

Министерство образования Иркутской области
Государственное бюджетное профессиональное образовательное учреждение
Иркутской области
«Иркутский техникум транспорта и строительства»

МЕТОДИЧЕСКИЕ УКАЗАНИЯ
для выполнения практических работ
по учебной дисциплине ОП.05 Материаловедение

специальность среднего профессионального образования
23.02.06 «Техническая эксплуатация подвижного состава»

Квалификация:

техник

Форма обучения: очная

Нормативный срок обучения: 3 года 10 месяцев
на базе основного общего образования

Иркутск

Методические рекомендации для практических работ составлены на основании рабочей программы по дисциплине Материаловедение

Разработчик: Иринчеева Е.В., преподаватель

Рассмотрено и одобрено на заседании
ДЦК
Протокол № 9 от 18.05.2026 г.
Председатель ДЦК Е.В. Иринчеева

Содержание

Пояснительная записка	
Критерии оценки практических работ.	
Практическая работа №1 Определение твердости металлов.	
Практическая работа №2 Определение ударной вязкости металлов	
Практическая работа №3 Исследование диаграммы состояния железоуглеродистых сплавов	
Практическая работа №4 Исследование микроструктуры сталей.	
Практическая работа №5 Исследование микроструктуры чугунов.	
Практическая работа №6 «Механические свойства металлов и методы их изучения (прочность, упругость)»	
Практическая работа №7 Исследование микроструктуры цветных сплавов	
Практическая работа № 8 «Изучение алюминиевых сплавов»	

1. Пояснительная записка

Эксплуатация средств связана с использованием машиностроительных и специальных эксплуатационных материалов. Вопросы строения и свойств металлов, сплавов, неметаллических материалов, применяемых в конструкциях и необходимых для их эксплуатации и ремонта являются важными условиями, обеспечивающими надежную, долговечную и безаварийную работу транспортных и технических средств.

Практические работы предусмотрены во всех разделах программы дисциплины «Материаловедение».

Цели практических работ:

1. Закрепление, углубление и конкретизация знаний, полученных на занятиях и при самостоятельной работе марок и свойств черных, цветных металлов и сплавов, эксплуатационных и специальных материалов.
2. Закрепление знаний марок черных, цветных металлов и сплавов, эксплуатационных и специальных материалов.
3. Закрепление навыков определения свойств материалов по маркам.

Общие указания по выполнению практических работ

Перед проведением практической работы необходимо:

изучить цель предстоящей работы;

ознакомиться с ее содержанием и порядком проведения;

повторить теоретический материал;

При проведении практической работы:

использовать дополнительный материал (см. Приложение);

оформить практическую работу в виде отчета.

Критерии оценки практических работ

Оценка «5» – работа выполнена в полном объеме и без замечаний.

Оценка «4» – работа выполнена правильно с учетом 2-3 несущественных ошибок исправленных самостоятельно по требованию преподавателя.

Оценка «3» – работа выполнена правильно не менее чем на половину или допущена существенная ошибка.

Оценка «2» – допущены две (и более) существенные ошибки в ходе работы, которые обучающиеся не может исправить даже по требованию преподавателя или работа не выполнена.

Практическая № 1

Определение твердости металлов

Введение

Твердостью называется способность металлов и сплавов сопротивляться действию пластической деформации при контактном приложении нагрузки. Испытание на твердость благодаря своей простоте находит широкое применение при испытании материалов и готовых изделий. Кроме того, следует иметь в виду, что величина твердости связана с пределом прочности σ_B материалов и благодаря этому оказывается возможным определить прочность материалов без их разрушения. Так, например, для углеродистых сталей между числом твердости по Бринелю и пределом прочности σ_B существует следующая зависимость:

$$\sigma_B = 0,36 \text{ HB при HB} < 175 \text{ кг/мм}^2$$

Определение твердости по Бринелю

В испытуемый материал A под определенной нагрузкой P вдавливается стальной закаленный шарик диаметром D . По величине отпечатка d судят о твердости. Число твердости по Бринелю HB определяется как отношение нагрузки, действующей на шарик к поверхности отпечатка (сегмента) F , т.е.

$$HB = \frac{P}{F} \text{ кг/мм}^2$$

Из рис. 1 можно определить поверхность шарового сегмента, используя известное из геометрии соотношение $F = \pi D h$, где h – глубина отпечатка.

Выражая глубину отпечатка h через его диаметр и диаметр шарика, получим

$$F = \frac{\pi D (D - \sqrt{D^2 - d^2})}{2}$$

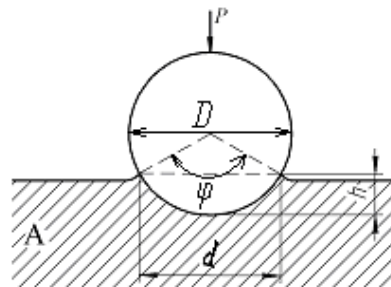


Рис. 1

Тогда

$$HB = \frac{P}{\frac{\pi D}{2} (D - \sqrt{D^2 - d^2})}$$

Однако производить каждый раз расчеты твердости HB по формуле нет необходимости, поскольку для различных значений диаметра отпечатка составлены таблицы (см. приложение).

Определение твердости образцов производится с помощью рычажного автоматического пресса Бринеля типа ПВМ.

Работа на прессе осуществляется следующим образом. Перед началом испытаний устанавливаются грузы и шарик в зависимости от рода и толщины испытуемого материала. Рычаг с подвесками без грузов уравнивает нагрузку на шарик 187,5 кг. Подбором грузов можно осуществить следующие нагрузки: 187,5; 250; 500; 750; 1000 и 3000 кг.

Испытуемый материал помещается на столик и при помощи винта, приводимого в движение вращением маховичка или рукоятки, поднимается к шарик, укрепленному в оправке, до тех пор, пока пружина, прижимающая шарик к образцу, не сожмется до отказа, а указатель не станет против риски, создавая этим предварительную нагрузку 100 кг. Затем нажатием кнопки (сбоку пресса) включается электродвигатель, который через коробку скоростей приводит во вращательное движение эксцентрик. Эксцентрик, вращаясь, опускает шатун вниз, в результате чего грузы через систему рычагов создают нагрузку на шарик.

При дальнейшем вращении эксцентрика шатун поднимается, снимает нагрузку с шарика, возвращает рычаги и грузы в исходное положение. Возвращение грузов в исходное положение сигнализируется звонком и сопровождается выключением электродвигателя. Вращением маховичка или рукоятки в обратную сторону опускают стол, испытуемый образец отводят от шарика, после чего измеряют диаметр отпечатка с помощью лупы (с точностью до 0,01 мм) и по таблице, зная нагрузку и диаметр шарика, находят твердость по Бринелю.

Определение твердости по Роквеллу

Сущность метода определения твердости по Роквеллу состоит в том, что в качестве вдавливаемого тела (индентора) применяется алмазный конус с углом при вершине 120° или стальной закаленный шарик диаметром 1,16 мм (1,54 мм)

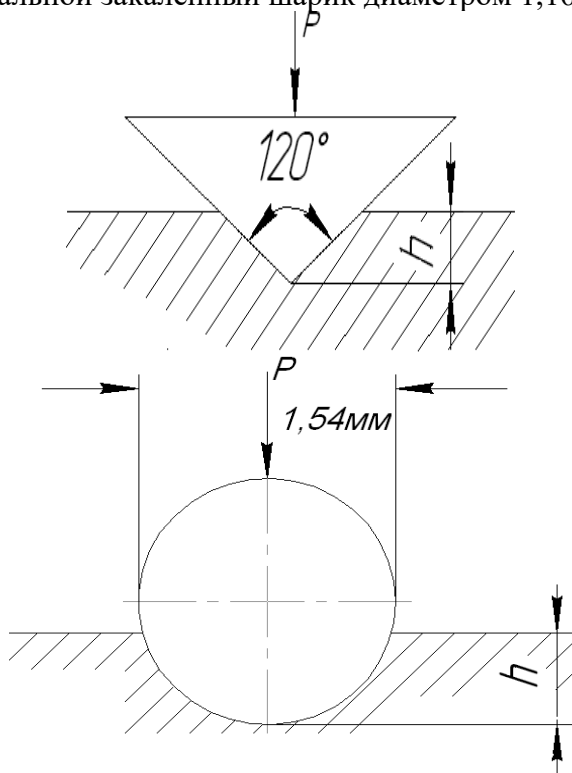


Рис. 3

Нагрузка при этом составляет соответственно 150 (HRC) и 100 (HRB) кг. Алмазный конус применяется для испытаний твердых материалов, а шарик - для более мягких (рис.3)

Для определения твердости по Роквеллу испытуемый образец устанавливается на столик 1 прибора (рис. 4). При помощи штурвала 2 образец подводится к индикатору 3, на индикаторе устанавливается маленькая стрелка против красной точки. Легким нажимом откидывают назад рукоятку 5, и она медленно перемещается до упора, вследствие чего автоматически включается рычажная система с грузами 7-9. После того, как движение рукоятки прекратится, ее возвращают обратно, чем снимается основная нагрузка. Большая стрелка будет указывать величину твердости по Роквеллу.

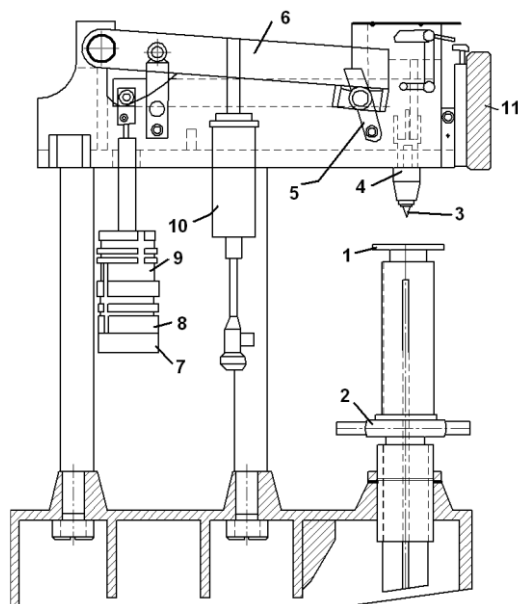


Рис. 4

Числа твердости по Роквеллу можно перевести в числа твердости по Бринеллю, пользуясь таблицей (приложение).

Определение микротвердости материалов

Часто очень важно знать твердость очень больших по площади или толщине участков материала (например, твердость поверхностных слоев при химико-термической обработке или отдельных зерен твердого раствора. В этих случаях проводят измерение микротвердости материала – т.е. в образец вдавливаются алмазная четырехгранная пирамида под нагрузкой от 2 до 200г. Размер отпечатка (диагональ) измеряется с помощью микроскопа при увеличении в 465 крат (рис. 5).

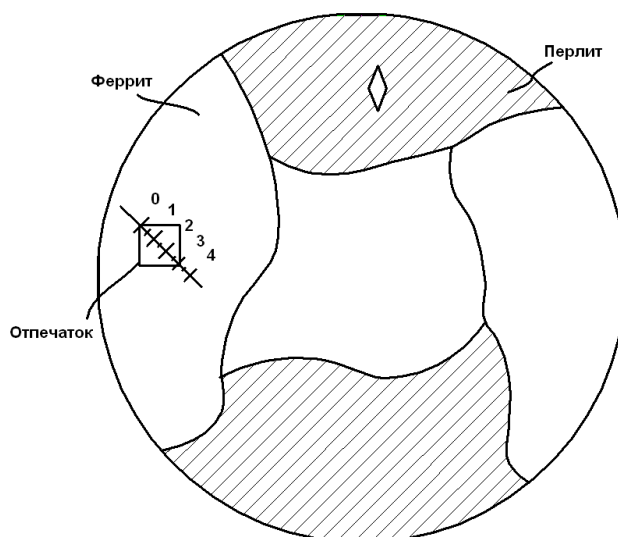


Рис. 5. Исследование микротвердости материалов

Цель работы

Цель работы состоит в изучении методов определения твердости материалов (методом Бринеля, Роквелла, определение микротвердости) и по полученным данным устанавливается связь твердости с концентрацией углерода в сталях и связь предела прочности с твердостью материалов.

Значение твердости измеряется на каждом образце не менее трех раз и в таблицу записывается среднее значение твердости.

Задание

1. Сформулировать цель работы.
2. Измерить значение твердости указанных образцов.
3. Построить зависимость твердости сталей от содержания в них углерода.

Вопросы для самопроверки

1. Что называется твердостью материала?
2. Дать определение твердости по Бринелю и по Роквеллу.
3. Какова связь твердости материала с пределом прочности?
4. В каких случаях следует применять метод измерения твердости по Бринелю и в каких по методу Роквелла?
5. Как измеряется микротвердость материалов?

Практическая работа № 2

Определение ударной вязкости металлов

Цель работы — определение ударной вязкости металлов и сплавов, приобретение навыков в проведении испытаний на ударную вязкость.

ТЕОРЕТИЧЕСКИЕ ОСНОВЫ

Детали машин (рессоры, торсионы, коленчатые валы, зубчатые колеса и др.), работающие при динамических знакопеременных нагрузках, должны обладать высокой прочностью на удар (ударная вязкость). Ударная вязкость — это способность материала оказывать сопротивление действию ударных нагрузок. Ударная вязкость определяется на специальной установке — маятниковом копре (рис. 2.1).

Согласно ГОСТ 9454—78 «Металлы. Методы испытаний на ударный изгиб при пониженных, комнатной и повышенной температурах» ударную вязкость конструкционных материалов рекомендуется определять при разных температурах. Для испытания конструкционных материалов на ударную вязкость в зависимости от степени надежности и области применения металлов и сплавов изготавливают образцы 20 типов.

Основными являются образцы размерами $55 \times 10 \times 10 (\pm 0,1)$ мм с надрезом посередине радиусом 1 мм и глубиной 2; 3; 5 мм или радиусом 0,25 мм и глубиной 2 мм. Форма надреза (концентратора напряжений) на образцах может быть трех видов: U-образной с радиусом 1 мм и глубиной 2 мм; V-образной с углом 45° и глубиной 2 мм; Т-образной с трещиной 17 глубиной 5 мм посередине (рис. 2.2).

Различные формы концентратора напряжений позволяют создать в образцах неравномерные напряжения, способствующие хрупкому разрушению (или изгибу под определенным углом) испытываемых образцов.

Ударная вязкость — это работа удара маятника, затраченная на разрушение образца и отнесенная к площади поперечного сечения этого образца (за вычетом площади надреза).

Работу K , Дж, затраченную на разрушение образца (работа удара), определяют по формуле $K = Gl(\cos b - \cos a)$, (2.1) где G — вес маятника, Н; l — расстояние от оси вращения маятника до его центра тяжести, м; a — угол начального подъема маятника, $^\circ$; b — угол отклонения маятника от вертикальной оси после разрушения образца, $^\circ$. Ударную вязкость K_C , Дж/м², рассчитывают по формуле $K_C = K/S_0$, (2.2) где S_0 — площадь поперечного сечения образца с учетом надреза (концентратора), м².

Пример обозначения ударной вязкости: $K_{CV+50} 150/2/8,5$: V-образный концентратор напряжений; верхний индекс +50 — температура в градусах Цельсия, при которой проведено испытание образца; 150 — работа удара в джоулях; 2 — глубина концентратора в миллиметрах; 8,5 — ширина образца в миллиметрах. При испытаниях, проводимых в нормальных условиях (при температуре 18 ... 20 °С), индекс не ставят. Максимальная работа маятников при свободном падении составляет 300 Дж (30 кгс · м). При испытаниях на маятниковом копре можно определять хладноломкость, синеломкость, тепловую хрупкость и другие зависимые от температуры механические характеристики. Для определения ударной вязкости деталей машин после закалки, литья и сварки, а также деталей, имеющих неоднородность структуры, применяют образцы размерами $55 \times 10 \times 11$ мм с усталостной трещиной. Усталостную трещину изготавливают на специальных вибраторах. Сущность метода испытания на маятниковом копре заключается в установке образца с концентратором напряжений (надрезом) посередине, подъеме маятника и разрушении образца при свободном падении маятника. При подъеме маятника фиксируется угол a (угол подъема). После разрушения образца маятник отклоняется на угол b . Далее рассчитывается работа удара K , затраченная на разрушение образца, и ударная вязкость.

ОБОРУДОВАНИЕ, МАТЕРИАЛЫ, ОБРАЗЦЫ

Для выполнения практической работы необходимы: □ маятниковый копер; □ образцы для испытаний размерами $55 \times 10 \times 10$ мм (образцы изготавливают в слесарной мастерской на уроках производственного обучения): из низкоуглеродистой конструкционной стали; углеродистой инструментальной стали; алюминиевого сплава; серого чугуна; □ штангенциркуль.

ПОРЯДОК ВЫПОЛНЕНИЯ РАБОТЫ

1. Изучите инструкцию по охране труда при испытании материалов, устройство и принцип действия маятникового копра.

2. Установите образец на опоре так, чтобы концентратор напряжений (надрез) был обращен в сторону, противоположную направлению удара маятника.
3. Поднимите маятник до высшего положения Н, закрепите его защелкой и по шкале определите угол подъема α . Установите стрелку 3 шкалы 4 в нулевое положение и плавно, освободив защелку, отпустите маятник. При ударе маятника произойдет разрушение образца. После разрушения образца маятник, отклоняясь в обратном направлении, поднимется на высоту h и отклонится от вертикальных стоек на угол β . По шкале определите угол отклонения β .
4. Рассчитайте работу, затраченную на разрушение образца, по формуле (2.1), ударную вязкость материала по формуле (2.2).

ОФОРМЛЕНИЕ РЕЗУЛЬТАТОВ РАБОТЫ

Напишите отчет, в котором укажите название и цель работы, применяемое оборудование, материалы и образцы.

Данные измерений и результаты испытаний оформите в виде табл. 2.1. 20Таблица 2.1.

Результаты испытаний по определению ударной вязкости материалов
Материал Размеры образца, мм Сечение образца в месте концентратора S_0 , м² Наибольший угол подъема α , ...° Угол отклонения β , ...° Эскиз разрушаемых деталей, форма излома Работа удара K , Дж Ударная вязкость KCV , Дж/м² Углеродистая сталь марок 30, 40 Углеродистая сталь марок У8, У10 Алюминиевый сплав Серый чугун Сравните ударную вязкость испытуемых образцов и сделайте выводы.

КОНТРОЛЬНЫЕ ВОПРОСЫ

1. На каких приборах определяется ударная вязкость?
2. Опишите устройство маятникового копра.
3. Что называется ударной вязкостью? В каких единицах она измеряется?
4. Назовите виды концентраторов напряжений в образцах. Как они обозначаются?
5. Укажите, где на практике используется свойство металлов «ударная вязкость»

Практическая работа №3

Исследование диаграммы состояния железоуглеродистых сплавов

Цель работы: ознакомление студентов с основными видами диаграмм состояния, их основными линиями, точками, их значением.

Ход работы:

1. Изучите теоретическую часть.
2. Выполните задания практической части.

Теоретическая часть

Диаграмма состояния представляет собой графическое изображение состояния любого сплава изучаемой системы в зависимости от концентрации и температуры (см. рис. 1)

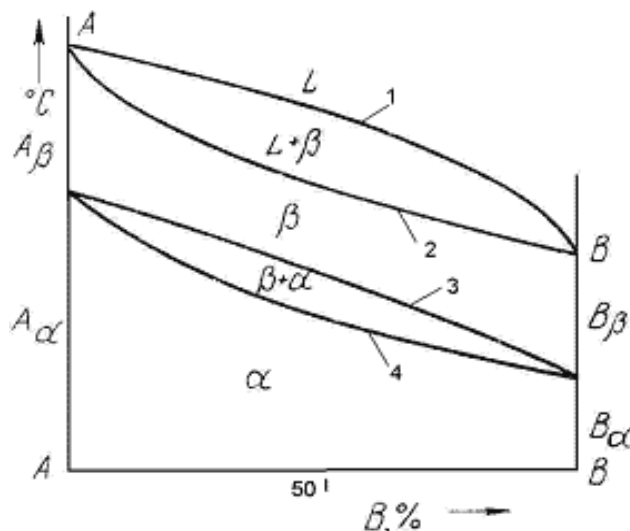


Рис.1 Диаграмма состояния

Диаграммы состояния показывают устойчивые состояния, т.е. состояния, которые при данных условиях обладают минимумом свободной энергии, и поэтому ее также называют диаграммой равновесия, так как она показывает, какие при данных условиях существуют равновесные фазы.

Построение диаграмм состояния наиболее часто осуществляется при помощи термического анализа. В результате получают серию кривых охлаждения, на которых при температурах фазовых превращений наблюдаются точки перегиба и температурные остановки.

Температуры, соответствующие фазовым превращениям, называют критическими точками. Некоторые критические точки имеют названия, например, точки отвечающие началу кристаллизации называют точками ликвидус, а концу кристаллизации - точками солидус.

По кривым охлаждения строят диаграмму состава в координатах: по оси абсцисс - концентрация компонентов, по оси ординат - температура. Шкала концентраций показывает содержание компонента В. Основными линиями являются линии ликвидус (1) и солидус (2), а также линии соответствующие фазовым превращениям в твердом состоянии (3, 4).

По диаграмме состояния можно определить температуры фазовых превращений, изменение фазового состава, приблизительно, свойства сплава, виды обработки, которые можно применять для сплава.

Ниже представлены различные типы диаграмм состояния:

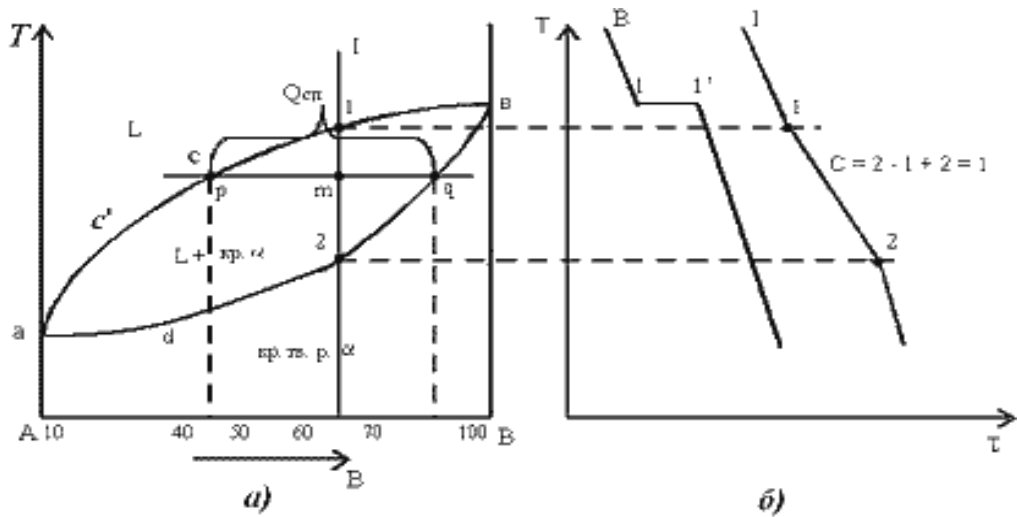


Рис.2. Диаграмма состояния сплавов с неограниченной растворимостью компонентов в твердом состоянии (а); кривые охлаждения типичных сплавов (б)

Анализ полученной диаграммы (рис.2).

1. Количество компонентов: $K = 2$ (компоненты А и В).
2. Число фаз: $f = 2$ (жидкая фаза L, кристаллы твердого раствора α)
3. Основные линии диаграммы:
 - acb – линия ликвидус, выше этой линии сплавы находятся в жидком состоянии;
 - adb – линия солидус, ниже этой линии сплавы находятся в твердом состоянии.

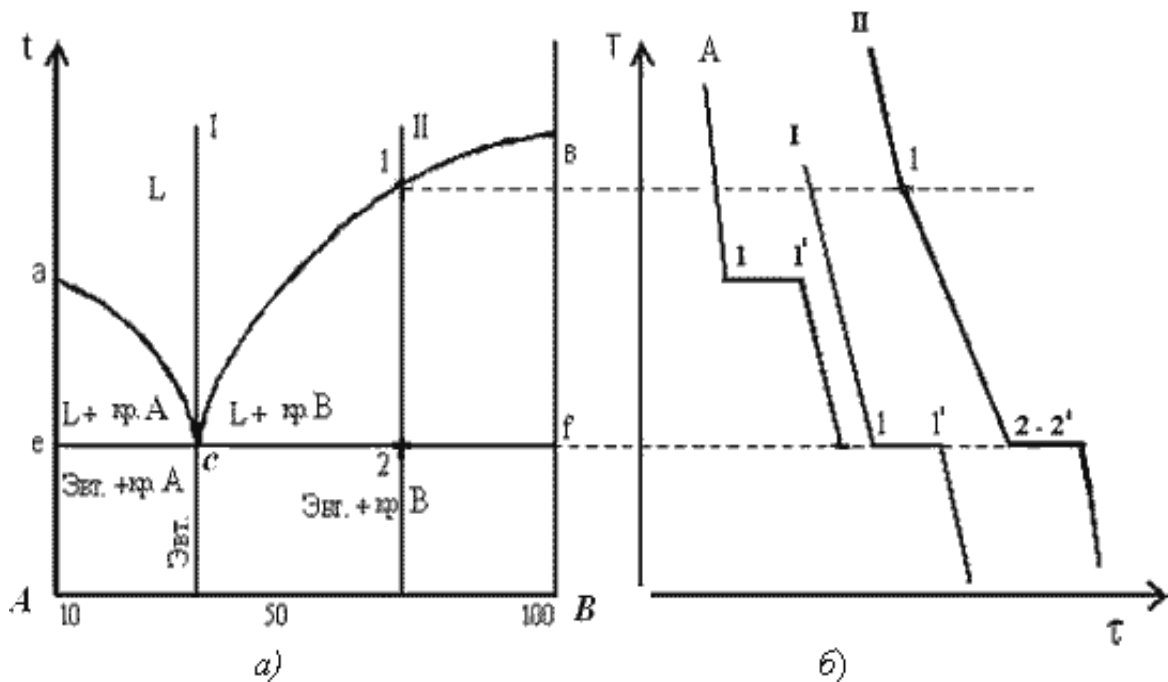


Рис.3. Диаграмма состояния сплавов с отсутствием растворимости компонентов в твердом состоянии (а) и кривые охлаждения сплавов (б)

Анализ диаграммы состояния (рис. 3).

1. Количество компонентов: $K = 2$ (компоненты А и В);
2. Число фаз: $f = 3$ (кристаллы компонента А, кристаллы компонента В, жидкая фаза).
3. Основные линии диаграммы:
 - линия ликвидус acb, состоит из двух ветвей, сходящихся в одной точке;
 - линия солидус esf, параллельна оси концентраций стремится к осям компонентов, но не достигает их;

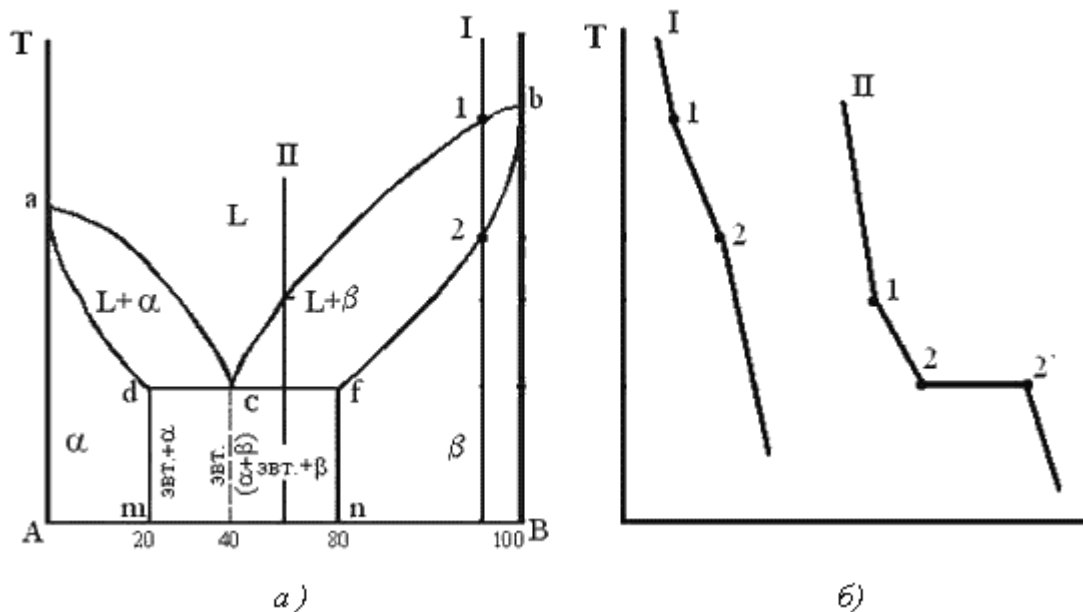


Рис. 4. Диаграмма состояния сплавов с ограниченной растворимостью компонентов в твердом состоянии (а) и кривые охлаждения типичных сплавов (б)

Анализ диаграммы состояния (рис. 4).

1. Количество компонентов: $K = 2$ (компоненты А и В);
2. Число фаз: $f = 3$ (жидкая фаза и кристаллы твердых растворов α (раствор компонента В в компоненте А) и β (раствор компонента А в компоненте В));
3. Основные линии диаграммы:
 - линия ликвидус acb , состоит из двух ветвей, сходящихся в одной точке;
 - линия солидус $adcfb$, состоит из трех участков;
 - dm – линия предельной концентрации компонента В в компоненте А;
 - fn – линия предельной концентрации компонента А в компоненте В.

Практическая часть

Задание для студентов:

1. Запишите название работы и ее цель.
2. Запишите что такое диаграмма состояния.

Ответьте на вопросы:

1. Как строится диаграмма состояния?
2. Что можно определить по диаграмме состояния?
3. Какие названия имеют основные точки диаграммы?
4. Что указывается на диаграмме по оси абсцисс? Оси ординат?
5. Как называются основные линии диаграммы?

Задание по вариантам:

Студенты отвечают на одни и те же вопросы, различными являются рисунки, по которым необходимо отвечать. 1 вариант дает ответы по рисунку 2, 2 вариант дает ответы по рисунку 3, вариант 3 дает ответы по рисунку 4. Рисунок необходимо зафиксировать в тетрадь.

1. Как называется диаграмма?
2. Назовите сколько компонентов участвуют в образовании сплава?
3. Какими буквами обозначены основные линии диаграммы?

Практическая работа №4-5

Исследование микроструктуры сталей.

Цель работы: ознакомление студентов с маркировкой и областью применения конструкционных сталей; формирование умения расшифровки маркировки конструкционных сталей.

Ход работы:

1. Ознакомьтесь с теоретической частью.
2. Выполните задания практической части.

Теоретическая часть

Сталь – это сплав железа с углеродом, в котором углерода содержится в количестве 0 -2,14%. Стали являются наиболее распространенными материалами. Обладают хорошими технологическими свойствами. Изделия получают в результате обработки давлением и резанием.

Достоинством является возможность, получать нужный комплекс свойств, изменяя состав и вид обработки.

В зависимости от назначения стали делятся на 3 группы: конструкционные, инструментальные и стали специального назначения.

Качество в зависимости от содержания вредных примесей: серы и фосфора стали подразделяют на стали:

- Обыкновенного качества, содержание до 0,06% серы и до 0,07% фосфора.
- Качественные - до 0,035% серы и фосфора каждого отдельно.
- Высококачественные - до 0,025% серы и фосфора.
- Особовысококачественные, до 0,025% фосфора и до 0,015% серы.

Раскисление – это процесс удаления кислорода из стали, т. е. по степени её раскисления, существуют: спокойные стали, т. е., полностью раскисленные; такие стали обозначаются буквами "сп" в конце марки (иногда буквы опускаются); кипящие стали – слабо раскисленные; маркируются буквами "кп"; полуспокойные стали, занимающие промежуточное положение между двумя предыдущими; обозначаются буквами "пс".

Сталь обыкновенного качества подразделяется еще и по поставкам на 3 группы: сталь группы А поставляется потребителям по механическим свойствам (такая сталь может иметь повышенное содержание серы или фосфора); сталь группы Б – по химическому составу; сталь группы В – с гарантированными механическими свойствами и химическим составом.

Конструкционные стали предназначены для изготовления конструкций, деталей машин и приборов.

Наличие широкого сортамента выпускаемых сталей и сплавов, изготавливаемых в различных странах, обусловило необходимость их идентификации, однако до настоящего времени не существует единой системы маркировки сталей и сплавов, что создает определенные трудности для металлоторговли.

Так в России и в странах СНГ (Украина, Казахстан, Белоруссия и др.) принята разработанная ранее в СССР буквенно-цифровая система обозначения марок сталей и сплавов, где согласно ГОСТу, буквами условно обозначаются названия элементов и способов выплавки стали, а цифрами — содержание элементов. До настоящего времени международные организации по стандартизации не выработали единую систему маркировки сталей.

Маркировка конструкционных углеродистых сталей обыкновенного качества

- Обозначают по ГОСТ 380-94 буквами "Ст" и условным номером марки (от 0 до 6) в зависимости от химического состава и механических свойств.

- Чем выше содержание углерода и прочностные свойства стали, тем больше её номер.
- Буква "Г" после номера марки указывает на повышенное содержание марганца в стали.
- Перед маркой указывают группу стали, причем группа "А" в обозначении марки стали не ставится.

- Для указания категории стали к обозначению марки добавляют номер в конце соответствующий категории, первую категорию обычно не указывают.

Например:

- Ст1кп2 - углеродистая сталь обыкновенного качества, кипящая, № марки 1, второй категории, поставляется потребителям по механическим свойствам (группа А);

- ВСт5Г - углеродистая сталь обыкновенного качества с повышенным содержанием марганца, спокойная, № марки 5, первой категории с гарантированными механическими свойствами и химическим составом (группа В);

- ВСт0 - углеродистая сталь обыкновенного качества, номер марки 0, группы Б, первой категории (стали марок Ст0 и Бст0 по степени раскисления не разделяют).

Маркировка конструкционных углеродистых качественных сталей

- В соответствии с ГОСТ 1050-88 эти стали маркируются двухзначными числами, показывающими среднее содержание углерода в сотых долях процента: 05 ; 08 ; 10 ; 25 ; 40, 45 и т.д.

- Для спокойных сталей буквы в конце их наименований не добавляются.

Например, 08кп, 10пс, 15, 18кп, 20 и т.д.

- Буква Г в марке стали указывает на повышенное содержание марганца.

Например: 14Г, 18Г и т.д.

- Самая распространенная группа для изготовления деталей машин (валы, оси, втулки, зубчатые колеса и т.д)

Например:

- 10 – конструкционная углеродистая качественная сталь, с содержанием углерода около 0,1 %, спокойная

- 45 – конструкционная углеродистая качественная сталь, с содержанием углерода около 0,45%, спокойная

- 18 кп – конструкционная углеродистая качественная сталь с содержанием углерода около 0.18%, кипящая

- 14Г – конструкционная углеродистая качественная сталь с содержанием углерода около 0,14%, спокойная, с повышенным содержанием марганца.

Маркировка легированных конструкционных сталей

- В соответствии с ГОСТ 4543-71 наименования таких сталей состоят из цифр и букв.

- Первые цифры марки обозначают среднее содержание углерода в стали в сотых долях процента.

- Буквы указывают на основные легирующие элементы, включенные в сталь.

- Цифры после каждой буквы обозначают примерное процентное содержание соответствующего элемента, округленное до целого числа, при содержании легирующего элемента до 1.5% цифра за соответствующей буквой не указывается.

- Буква А в конце марки указывает на то, что сталь высококачественная (с пониженным содержанием серы и фосфора)

- Н – никель, Х – хром, К – кобальт, М – молибден, В – вольфрам, Т – титан, Д – медь, Г – марганец, С – кремний.

Например:

- 12Х2Н4А – конструкционная легированная сталь, высококачественная, с содержанием углерода около 0,12%, хрома около 2%, никеля около 4%

- 40ХН – конструкционная легированная сталь, с содержанием углерода около 0,4%, хрома и никеля до 1,5%

Маркировка других групп конструкционных сталей

Рессорно-пружинные стали.

- Основной отличительный признак этих сталей – содержание углерода в них должно быть около 0.8% (в этом случае в сталях появляются упругие свойства)

- Пружины и рессоры изготавливают из углеродистых (65,70,75,80) и легированных (65С2, 50ХГС, 60С2ХФА, 55ХГР) конструкционных сталей

- Эти стали легируют элементами которые повышают предел упругости – кремнием, марганцем, хромом, вольфрамом, ванадием, бором

Например: 60С2 – сталь конструкционная углеродистая рессорно-пружинная с содержанием углерода около 0,65%, кремния около 2%.

Шарикоподшипниковые стали

- ГОСТ 801-78 маркируют буквами "ШХ", после которых указывают содержание хрома в десятых долях процента.

- Для сталей, подвергнутых электрошлаковому переплаву, буква Ш добавляется также и в конце их наименований через тире.

Например: ШХ15, ШХ20СГ, ШХ4-Ш.

- Из них изготавливают детали для подшипников, также их используют для изготовления деталей, работающих в условиях высоких нагрузок.

Например: ШХ15 – сталь конструкционная шарикоподшипниковая с содержанием углерода 1%, хрома 1,5%

Автоматные стали

- ГОСТ 1414-75 начинаются с буквы А (автоматная).

- Если сталь при этом легирована свинцом, то ее наименование начинается с букв АС.

- Для отражения содержания в сталях остальных элементов используются те же правила, что и для легированных конструкционных сталей. Например: А20, А40Г, АС14, АС38ХГМ

Например: АС40 – сталь конструкционная автоматная, с содержанием углерода 0,4%, свинца 0,15-0,3% (в марке не указывается)

Практическая часть

Задание для студентов:

1. Запишите название работы, ее цель.

2. Запишите основные признаки маркировки всех групп конструкционных сталей (обыкновенного качества, качественных сталей, легированных конструкционных сталей, рессорно-пружинных сталей, шарикоподшипниковых сталей, автоматных сталей), с примерами.

Задание по вариантам:

1. Расшифруйте марки сталей и запишите область применения конкретной марки (т.е. для изготовления чего она предназначена)

№	Задание для 1 варианта	Задание для 2 варианта
1	Ст0	Ст3
2	БСт3Гпс	ВСт3пс
3	08	10
4	40	45
5	18Х2Н4МА	12ХН3А
6	30ХГСА	38ХМЮА
7	70	85
8	55С2А	60С2Х2
9	50ХФА	55С2
10	ШХ4-Ш	ШХ20
11	А40	А11

Практическая работа №6

Исследование микроструктуры чугунов.

Цель работы: ознакомление студентов с маркировкой и областью применения чугунов; формирование умения расшифровки марок чугунов.

Ход работы:

1. Ознакомьтесь с теоретической частью.
2. Выполните задание практической части.

Теоретическая часть

Чугун отличается от стали: по составу - более высокое содержание углерода и примесей; по технологическим свойствам - более высокие литейные свойства, малая способность к пластической деформации, почти не используется в сварных конструкциях.

В зависимости от состояния углерода в чугуне различают: белый чугун – углерод в связанном состоянии в виде цементита, в изломе имеет белый цвет и металлический блеск; серый чугун – весь углерод или большая часть находится в свободном состоянии в виде графита, а в связанном состоянии находится не более 0,8 % углерода. Из-за большого количества графита его излом имеет серый цвет; половинчатый – часть углерода находится в свободном состоянии в форме графита, но не менее 2 % углерода находится в форме цементита. Мало используется в технике.

В зависимости от формы графита и условий его образования различают следующие группы чугунов: серый - с пластинчатым графитом; высокопрочный - с шаровидным графитом; ковкий - с хлопьевидным графитом.

Графитовые включения можно рассматривать как соответствующей формы пустоты в структуре чугуна. Около таких дефектов при нагружении концентрируются напряжения, значение которых тем больше, чем острее дефект. Отсюда следует, что графитовые включения пластинчатой формы в максимальной мере разупрочняют металл. Более благоприятна хлопьевидная форма, а оптимальной является шаровидная форма графита. Пластичность зависит от формы таким же образом. Наличие графита наиболее резко снижает сопротивление при жестких способах нагружения: удар; разрыв. Сопротивление сжатию снижается мало.

Серые чугуны

Серый чугун широко применяется в машиностроении, так как легко обрабатывается и обладает хорошими свойствами. В зависимости от прочности серый чугун подразделяют на 10 марок (ГОСТ 1412).

Серые чугуны при малом сопротивлении растяжению имеют достаточно высокое сопротивление сжатию. Структура металлической основы зависит от количества углерода и кремния.

Учитывая малое сопротивление отливок из серого чугуна растягивающим и ударным нагрузкам, следует использовать этот материал для деталей, которые подвергаются сжимающим или изгибающим нагрузкам. В станкостроении это - базовые, корпусные детали, кронштейны, зубчатые колеса, направляющие; в автостроении - блоки цилиндров, поршневые кольца, распределительные валы, диски сцепления. Отливки из серого чугуна также используются в электромашиностроении, для изготовления товаров народного потребления.

Маркировка серых чугунов: обозначаются индексом СЧ (серый чугун) и числом, которое показывает значение предела прочности, умноженное на 10^{-1} .

Например: СЧ 10 – серый чугун, предел прочности при растяжении 100 Мпа.

Ковкий чугун

Хорошие свойства у отливок обеспечиваются, если в процессе кристаллизации и охлаждения отливок в форме не происходит процесс графитизации. Чтобы предотвратить графитизацию, чугуны должны иметь пониженное содержание углерода и кремния.

Различают 7 марок ковкого чугуна: три с ферритной (КЧ 30 - 6) и четыре с перлитной (КЧ 65 - 3) основой (ГОСТ 1215).

По механическим и технологическим свойствам ковкий чугун занимает промежуточное положение между серым чугуном и сталью. Недостатком ковкого чугуна по сравнению с высокопрочным является ограничение толщины стенок для отливки и необходимость отжига.

Отливки из ковкого чугуна применяют для деталей, работающих при ударных и вибрационных нагрузках.

Из ферритных чугунов изготавливают картеры редукторов, ступицы, крюки, скобы, хомутики, муфты, фланцы.

Из перлитных чугунов, характеризующихся высокой прочностью, достаточной пластичностью, изготавливают вилки карданных валов, звенья и ролики цепей конвейера, тормозные колодки.

Маркировка ковкого чугуна: обозначаются индексом КЧ (ковкий чугун) и числами. Первое число соответствует пределу прочности на растяжение, умноженное на 10^{-1} , второе число – относительное удлинение.

Например: КЧ 30-6 – ковкий чугун, предел прочности при растяжении 300Мпа, относительное удлинение 6 %.

Высокопрочный чугун

Получают эти чугуны из серых, в результате модифицирования магнием или церием. По сравнению с серыми чугунами, механические свойства повышаются, это вызвано отсутствием неравномерности в распределении напряжений из-за шаровидной формы графита.

Эти чугуны обладают высокой жидкотекучестью, линейная усадка - около 1%. Литейные напряжения в отливках несколько выше, чем для серого чугуна. Из-за высокого модуля упругости достаточно высокая обрабатываемость резанием. Обладают удовлетворительной свариваемостью.

Из высокопрочного чугуна изготавливают тонкостенные отливки (поршневые кольца), шаботы ковочных молотов, станины и рамы прессов и прокатных станов, изложницы, резцедержатели, планшайбы.

Отливки коленчатых валов массой до 2..3 т, взамен кованых валов из стали, обладают более высокой циклической вязкостью, малочувствительны к внешним концентраторам напряжения, обладают лучшими антифрикционными свойствами и значительно дешевле.

Маркировка высокопрочного чугуна: обозначаются индексом ВЧ (высокопрочный чугун) и числом, которое показывает значение предела прочности, умноженное на 10^{-1} .

Например: ВЧ 50 – высокопрочный чугун с пределом прочности на растяжение 500 Мпа.

Практическая часть

Задание для студентов:

1. Запишите название работы, ее цель.
2. Опишите производство чугуна.
3. Заполните таблицу:

Название чугуна	Свойства чугуна	Маркировка чугуна	Применение чугуна
1. Серые чугуны			
2. Ковкие чугуны			
3. Высокопрочные чугуны			

Практическая работа №7

«Механические свойства металлов и методы их изучения (прочность, упругость)»

Цель работы: изучить механические свойства металлов, методы их изучения.

Ход работы:

1. Ознакомьтесь с теоретическими положениями.
2. Выполните задание преподавателя.
3. Составьте отчет в соответствии с заданием.

Теоретическая часть

Основными механическими свойствами являются прочность, упругость, вязкость, твердость. Зная механические свойства, конструктор обоснованно выбирает соответствующий материал, обеспечивающий надежность и долговечность конструкций при их минимальной массе.

Механические свойства определяют поведение материала при деформации и разрушении от действия внешних нагрузок. В зависимости от условий нагружения механические свойства могут определяться при:

1. Статическом нагружении - нагрузка на образец возрастает медленно и плавно.
2. Динамическом нагружении - нагрузка возрастает с большой скоростью, имеет ударный характер.
3. Повторно-переменном или циклическом нагружении - нагрузка в процессе испытания многократно изменяется по величине или по величине и направлению.

Для получения сопоставимых результатов образцы и методика проведения механических испытаний регламентированы ГОСТами. При статическом испытании на растяжение: ГОСТ 1497 получают характеристики прочности и пластичности.

Прочность – способность материала сопротивляться деформациям и разрушению.

Пластичность – это способность материала изменять свои размеры и форму под воздействием внешних сил; мера пластичности – величина остаточной деформации.

Устройство, определяющее прочность и пластичность – это разрывная машина, которая записывает диаграмму растяжения (см. рис. 4), выражающую зависимость между удлинением образца и действующей нагрузкой.

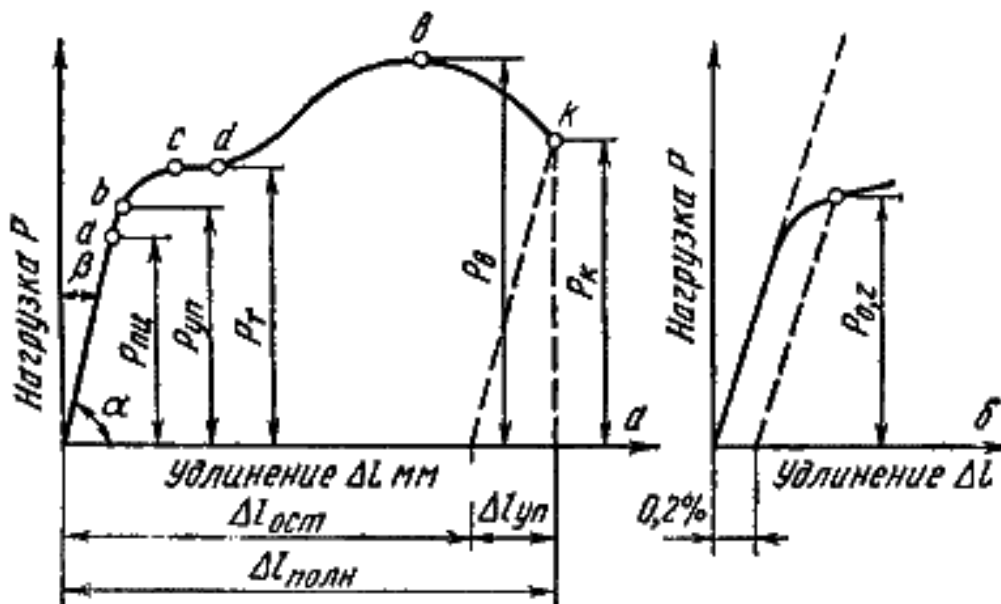


Рис. 4. Диаграмма растяжения: а – абсолютная, б – относительная.

Участок oa на диаграмме соответствует упругой деформации материала, когда соблюдается закон Гука. Напряжение, соответствующее упругой предельной деформации в точке a, называется пределом пропорциональности.

Предел пропорциональности – это наибольшее напряжение, до достижения которого справедлив закон Гука.

При напряжениях выше предела пропорциональности происходит равномерная пластическая деформация (удлинение или сужение сечения).

Точка b – предел упругости – наибольшее напряжение, до достижения которого в образце не возникает остаточной деформации.

Площадка cd – площадка текучести, она соответствует пределу текучести – это напряжение, при котором в образце происходит увеличение деформации без увеличения нагрузки (материал «течет»).

Многие марки стали, цветных металлов не имеют ярко выраженной площадки текучести, поэтому для них устанавливают условный предел текучести. Условный предел текучести – это напряжение, которое соответствует остаточной деформации равной 0,2% от первоначальной длины образца (сталь легированная, бронза, дюралюминий и др. материалы).

Точка B соответствует пределу прочности (на образце появляется местное утоньшение – шейка, образование утоньшения характерно для пластичных материалов).

Предел прочности – это максимальное напряжение, которое выдерживает образец до разрушения (временное сопротивление разрыву).

За точкой B нагрузка падает (вследствие удлинения шейки) и разрушение происходит в точке K .

Практическая часть.

Содержание отчета.

1. Укажите название работы, ее цель.
2. Какие механические свойства вы знаете? Какими методами определяются механические свойства материалов?
3. Запишите определение понятий прочность и пластичность. Какими методами они определяются? Как называется устройство, которое определяет эти свойства? С помощью чего определяются свойства?
4. Зафиксируйте абсолютную диаграмму растяжения пластичного материала.
5. После диаграммы укажите названия всех точек и участков диаграммы.
6. Какой предел является основной характеристикой при выборе материала для изготовления какого-либо изделия? Ответ обоснуйте.
7. Какие материалы более надежны в работе хрупкие или пластичные? Ответ обоснуйте.

Практическая работа №8-9

Исследование микроструктуры цветных сплавов

Цель работы: ознакомление студентов с маркировкой и областью применения цветных металлов – меди и сплавов на ее основе: латуней и бронз; формирование умения расшифровки маркировки латуней и бронз.

Рекомендации для студентов: прежде чем приступить к выполнению практической части задания, внимательно ознакомьтесь с теоретическими положениями, а также лекциями в вашей рабочей тетради по данной теме.

Ход работы:

1. Ознакомьтесь с теоретической частью.
2. Выполните задание практической части.

Теоретическая часть

Латуни

Латуни могут иметь в своем составе до 45 % цинка. Повышение содержания цинка до 45 % приводит к увеличению предела прочности до 450 МПа. Максимальная пластичность имеет место при содержании цинка около 37 %.

По способу изготовления изделий различают латуни деформируемые и литейные.

Деформируемые латуни маркируются буквой Л, за которой следует число, показывающее содержание меди в процентах, например в латуни Л62 содержится 62 % меди и 38 % цинка. Если кроме меди и цинка, имеются другие элементы, то ставятся их начальные буквы (О - олово, С - свинец, Ж - железо, Ф - фосфор, Мц - марганец, А - алюминий, Ц - цинк).

Количество этих элементов обозначается соответствующими цифрами после числа, показывающего содержание меди, например, сплав ЛАЖ60-1-1 содержит 60 % меди, 1 % алюминия, 1 % железа и 38 % цинка.

Латуни имеют хорошую коррозионную стойкость, которую можно повысить дополнительно присадкой олова. Латунь ЛО70 -1 стойка против коррозии в морской воде и называется “морской латунью“. Добавка никеля и железа повышает механическую прочность до 550 МПа.

Литейные латуни также маркируются буквой Л, После буквенного обозначения основного легирующего элемента (цинк) и каждого последующего ставится цифра, указывающая его усредненное содержание в сплаве. Например, латунь ЛЦ23А6Ж3Мц2 содержит 23 % цинка, 6 % алюминия, 3 % железа, 2 % марганца. Наилучшей жидкотекучестью обладает латунь марки ЛЦ16К4. К литейным латуням относятся латуни типа ЛС, ЛК, ЛА, ЛАЖ, ЛАЖМц. Литейные латуни не склонны к ликвации, имеют сосредоточенную усадку, отливки получаются с высокой плотностью.

Латуни являются хорошим материалом для конструкций, работающих при отрицательных температурах.

Бронзы

Сплавы меди с другими элементами кроме цинка называются бронзами. Бронзы подразделяются на деформируемые и литейные.

При маркировке деформируемых бронз на первом месте ставятся буквы Бр, затем буквы, указывающие, какие элементы, кроме меди, входят в состав сплава. После букв идут цифры, показывающие содержание компонентов в сплаве. Например, марка БрОФ10-1 означает, что в бронзу входит 10 % олова, 1 % фосфора, остальное - медь.

Маркировка литейных бронз также начинается с букв Бр, затем указываются буквенные обозначения легирующих элементов и ставится цифра, указывающая его усредненное содержание в сплаве. Например, бронза БрО3Ц12С5 содержит 3 % олова, 12 % цинка, 5 % свинца, остальное - медь.

Оловянные бронзы При сплавлении меди с оловом образуются твердые растворы. Эти сплавы очень склонны к ликвации из-за большого температурного интервала кристаллизации. Благодаря ликвации сплавы с содержанием олова выше 5 % является благоприятным для деталей типа подшипников скольжения: мягкая фаза обеспечивает хорошую прирабатываемость,

твердые частицы создают износостойкость. Поэтому оловянные бронзы являются хорошими антифрикционными материалами.

Оловянные бронзы имеют низкую объемную усадку (около 0,8 %), поэтому используются в художественном литье. Наличие фосфора обеспечивает хорошую жидкотекучесть. Оловянные бронзы подразделяются на деформируемые и литейные.

В деформируемых бронзах содержание олова не должно превышать 6%, для обеспечения необходимой пластичности, БрОФ6,5-0,15. В зависимости от состава деформируемые бронзы отличаются высокими механическими, антикоррозионными, антифрикционными и упругими свойствами, и используются в различных отраслях промышленности. Из этих сплавов изготавливают прутки, трубы, ленту, проволоку.

Практическая часть

Задание для студентов:

1. Запишите название и цель работы.
2. Заполните таблицу:

Название сплава, его определение	Основные свойства сплава	Пример маркировки	Расшифровка марки	Область применения

Практическая работа № 10 «Изучение алюминиевых сплавов»

Цель работы: ознакомление студентов с маркировкой и областью применения цветных металлов – алюминия и сплавов на его основе; изучение особенностей применения алюминиевых сплавов в зависимости от их состава.

Рекомендации для студентов: прежде чем приступить к выполнению практической части задания, внимательно ознакомьтесь с теоретическими положениями, а также лекциями в вашей рабочей тетради по данной теме.

Ход работы:

1. Ознакомьтесь с теоретической частью.
2. Выполните задание практической части.

Теоретическая часть

Принцип маркировки алюминиевых сплавов. В начале указывается тип сплава: Д - сплавы типа дюралюминов; А - технический алюминий; АК - ковкие алюминиевые сплавы; В - высокопрочные сплавы; АЛ - литейные сплавы.

Далее указывается условный номер сплава. За условным номером следует обозначение, характеризующее состояние сплава: М - мягкий (отожженный); Т - термически обработанный (закалка плюс старение); Н - нагартованный; П - полунагартованный.

По технологическим свойствам сплавы подразделяются на три группы: деформируемые сплавы, не упрочняемые термической обработкой; деформируемые сплавы, упрочняемые термической обработкой; литейные сплавы. Методами порошковой металлургии изготавливают спеченные алюминиевые сплавы (САС) и спеченные алюминиевые порошковые сплавы (САП).

Деформируемые литейные сплавы, не упрочняемые термической обработкой.

Прочность алюминия можно повысить легированием. В сплавы, не упрочняемые термической обработкой, вводят марганец или магний. Атомы этих элементов существенно повышают его прочность, снижая пластичность. Обозначаются сплавы: с марганцем - АМц, с магнием - АМг; после обозначения элемента указывается его содержание (АМгЗ).

Магний действует только как упрочнитель, марганец упрочняет и повышает коррозионную стойкость. Прочность сплавов повышается только в результате деформации в холодном состоянии. Чем больше степень деформации, тем значительно растет прочность и снижается пластичность. В зависимости от степени упрочнения различают сплавы нагартованные и полунагартованные (АМгЗП).

Эти сплавы применяют для изготовления различных сварных емкостей для горючего, азотной и других кислот, мало- и средненагруженных конструкций. Деформируемые сплавы, упрочняемые термической обработкой.

К таким сплавам относятся дюралюмины (сложные сплавы систем алюминий - медь - магний или алюминий - медь - магний - цинк). Они имеют пониженную коррозионную стойкость, для повышения которой вводится марганец. Дюралюмины обычно подвергаются закалке температуры 500°C и естественному старению, которому предшествует двух-, трехчасовой инкубационный период. Максимальная прочность достигается через 4.5 суток. Широкое применение дюралюмины находят в авиастроении, автомобилестроении, строительстве.

Высокопрочными стареющими сплавами являются сплавы, которые кроме меди и магния содержат цинк. Сплавы В95, В96 имеют предел прочности около 650 МПа. Основной потребитель - авиастроение (обшивка, стрингеры, лонжероны).

Ковочные алюминиевые сплавы АК, АК8 применяются для изготовления поковок. Поковки изготавливаются при температуре 380-450°C, подвергаются закалке от температуры 500-560°C и старению при 150-165°C в течение 6 часов.

В состав алюминиевых сплавов дополнительно вводят никель, железо, титан, которые повышают температуру рекристаллизации и жаропрочность до 300°C.

Изготавливают поршни, лопатки и диски осевых компрессоров, турбореактивных двигателей.

Литейные сплавы

К литейным сплавам относятся сплавы системы алюминий - кремний (силумины), содержащие 10-13 % кремния. Присадка к силуминам магния, меди содействует эффекту упрочнения литейных сплавов при старении. Титан и цирконий измельчают зерно. Марганец повышает антикоррозионные свойства. Никель и железо повышают жаропрочность.

Литейные сплавы маркируются от АЛ2 до АЛ20. Силумины широко применяют для изготовления литых деталей приборов и других средне - и малонагруженных деталей, в том числе тонкостенных отливок сложной формы.

Практическая часть

Задание для студентов:

1. Запишите название и цель работы.
2. Заполните таблицу:

Название сплава, его определение	Основные свойства сплава	Пример маркировки	Расшифровка марки	Область применения