

**Министерство образования Иркутской области
Государственное бюджетное профессиональное образовательное учреждение
Иркутской области
«Иркутский техникум транспорта и строительства»**

КОМПЛЕКТ КОНТРОЛЬНО-ОЦЕНОЧНЫХ СРЕДСТВ
учебной дисциплины

ОП.04 Основы технического черчения
по профессии

23.01.09 Помощник машиниста (по видам подвижного состава железнодорожного транспорта)

Квалификация:

Слесарь по ремонту подвижного состава и помощник машиниста

Форма обучения: очная

Нормативный срок обучения: 3 года 10 месяцев
на базе основного общего образования

Комплект контрольно-оценочных средств разработан на основе рабочей программы учебной дисциплины Основы технического черчения по профессии СПО: **23.01.09 Помощник машиниста (по видам подвижного состава железнодорожного транспорта)**

Разработчик:

Иринчеева Е.В., преподаватель

Рассмотрены и одобрены на заседании

ДЦК

Протокол № 9 от 18.05.2026г

Председатель ДЦК: Е.В. Иринчеева

1. ПАСПОРТ КОНТРОЛЬНО-ОЦЕНОЧНЫХ СРЕДСТВ

1.1. Область применения

Комплект контрольно-оценочных средств предназначен для проверки результатов освоения учебной дисциплины **Основы технического черчения**

КОС включает контрольные материалы для проведения текущего контроля и промежуточной аттестации в форме дифференцированного зачета.

В результате освоения дисциплины обучающийся должен уметь:

- читать рабочие и сборочные чертежи и схемы;
- выполнять эскизы, технические рисунки и простые чертежи деталей, их элементов, узлов.

В результате освоения дисциплины обучающийся должен знать:

- правила чтения технической документации;
- способы графического представления объектов, пространственных образов и схем;
- правила выполнения чертежей, технических рисунков и эскизов;

технику и принципы нанесения размеров.

ПОЯСНИТЕЛЬНАЯ ЗАПИСКА

Тестовые задания по дисциплине «Основы технического черчения» составлены в соответствии с требованиями Федерального государственного образовательного стандарта среднего профессионального образования и рабочими программами дисциплины.

Тестовые задания предназначены для студентов очной формы обучения.

Промежуточная аттестация проводится в форме дифференцированного зачета.

Тестовые задания. При разработке тестов использованы задания закрытого и открытого типов: выбрать правильный ответ (альтернативные тесты), вставить пропущенное слово или словосочетание, дописать предложение.

Вариант 1

1. Форматы чертежных листов определяются размерами:

- любыми произвольными размерами, по которым вырезан лист
- обрамляющей линией (рамкой формата), выполняемой сплошной основной линией
- размерами листа по длине
- размерами внешней рамки, выполняемой сплошной тонкой линией
- размерами листа по высоте

2. Основная надпись чертежа по форме 1 располагается:

- посередине чертежного листа
- в левом верхнем углу, примыкая к рамке формата
- в правом нижнем углу
- в левом нижнем углу
- в правом нижнем углу, примыкая к рамке формата

3. Толщина сплошной основной линии в зависимости от изображения и формата чертежа лежит в следующих пределах:

- 0,5 2,0 мм
- 1,0 1,5 мм
- 0,5 1,4 мм
- 0,5 1,0 мм
- 0,5 1,5 мм

4. По отношению к толщине основной линии толщина разомкнутой линии составляет:

- (0,5 1,0) S
- (1,0 2,0) S
- (1,0 2,5) S
- (0,8 1,5) S
- (1,0 1,5) S

5. Размер шрифта h определяется следующими элементами:

- высотой строчных букв
- высотой прописных букв в миллиметрах
- толщиной линии шрифта
- шириной прописной буквы А, в миллиметрах
- расстоянием между буквами

6. ГОСТ устанавливает следующие размеры шрифтов в миллиметрах:

- 1; 2; 3; 4; 5; 6; 7; 8; 9; 10
- 1,5; 2,5; 3,5; 4,5; 5,5; 6,5
- 2; 4; 6; 8; 10; 12
- 1,8; 2,5; 3,5; 5; 7; 10; 14; 20
- 1; 3; 5; 7; 9; 11; 13

7. Толщина линии шрифта d зависит:

- от толщины сплошной основной линии S
- от высоты строчных букв шрифта
- от типа и высоты шрифта
- от угла наклона шрифта
- от высоты прописных букв шрифта

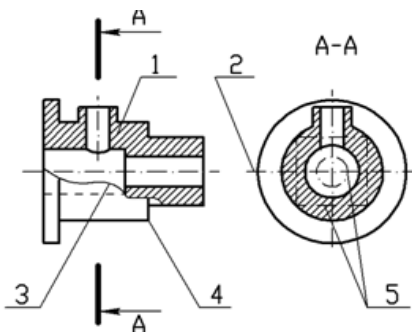
8. В соответствии с ГОСТ 2.304-81 шрифты типа А и Б выполняются:

- без наклона и с наклоном 60°
- без наклона и с наклоном около 75°
- только без наклона
- без наклона и с наклоном около 115°
- только с наклоном около 75°

9. Ширина букв и цифр стандартных шрифтов:

- ширина букв и цифр одинакова
- ширина всех букв одинакова, а всех цифр другая
- ширина абсолютно всех букв и цифр произвольная
- ширина букв и цифр определяются высотой строчных букв
- ширина букв и цифр определяются размером шрифта

10. Сплошная волнистая линия на чертеже под номером 3 служит линией.....



11. Соответствие линий их названиям согласно ЕСКД:

- A) толстая сплошная 1
- Б) штриховая 2
- В) штрихпунктирная 3
- 4

**12. Соответствие названий
чертежа их применению:**

линий

- | | | |
|----------------------|------------------------------|----------------------------|
| 1 сплошная толстая | А) линия видимого контура | <input type="checkbox"/> 1 |
| 2 штриховая | Б) линия невидимого контура | <input type="checkbox"/> 2 |
| 3 сплошная тонкая | В) выносная, размерная линия | <input type="checkbox"/> 3 |
| 4 штрихпунктирная | Г) осевая | <input type="checkbox"/> 4 |
| 5 сплошная волнистая | | <input type="checkbox"/> 5 |

13. Толщина сплошной основной линии:

- 0,6 мм
- 0,5...1,5 мм
- 0,5 мм

14. Штрихпунктирная линия с одной точкой:

- линия видимого контура
- осевая
- линия сгиба
- выносная

15. Масштабом называется:

- расстояние между двумя точками на плоскости
- пропорциональное уменьшение размеров предмета на чертеж
- отношение линейных размеров на чертеже к действительным размерам

16. Знак, позволяющий сократить число изображений на чертежах:

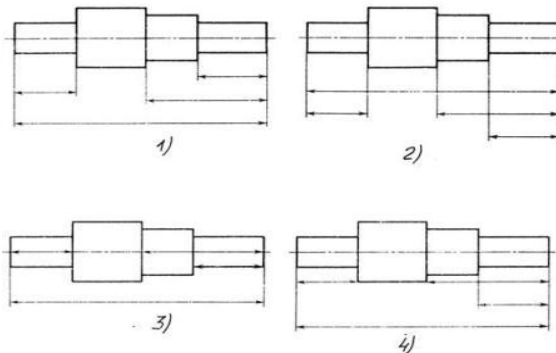
- знак шероховатости поверхности
- знак осевого биения
- знак радиуса
- знак диаметра

17. Линейные и угловые размеры на чертежах указываются в единицах измерения:

- в сотых долях метра и градусах
- в микронах и секундах
- в метрах, минутах и секундах
- в дюймах, градусах и минутах
- в миллиметрах, градусах минутах и секундах

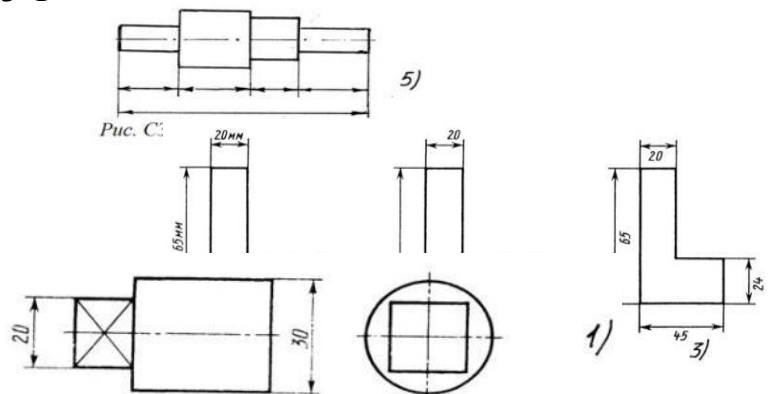
18. При нанесении размера дуги окружности (части окружности) используют знак:

- R
- (знак квадрата)
- \emptyset
- d
- ®



19. Размерные линии на рисунке С3-1 расположены правильно под номером:

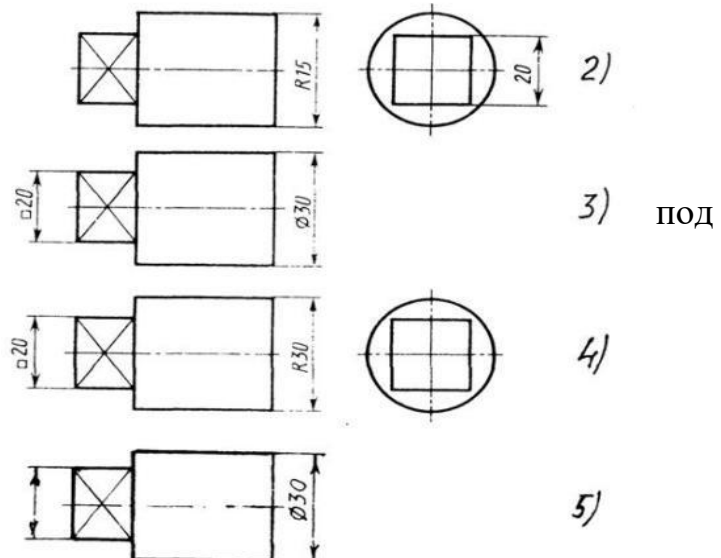
- 1)
- 2)
- 3)
- 4)
- 5)



16. На рисунке С3-2 размерные

числа записаны правильно номером:

- 1)
- 2)
- 3)
- 4)



5)

20. Величины диаметра и квадрата на рисунке СЗ-3 правильно нанесены под номером:

- 1)
- 2)
- 3)
- 4)
- 5)

21. Вспомогательные построения

при выполнении элементов геометрических построений выполняются линиями:

- сплошными основными
- сплошными тонкими
- штрихпунктирными
- штриховыми
- сплошной волнистой

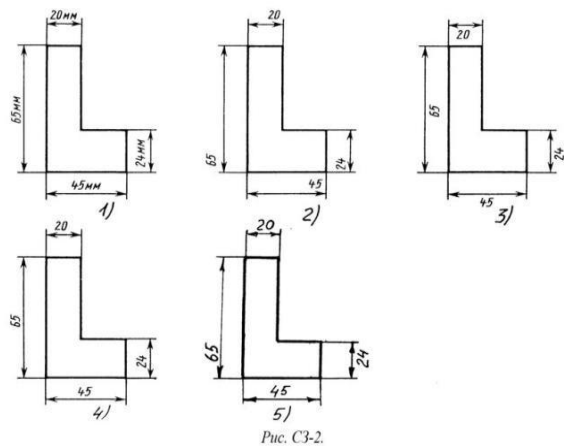
22. Размерные линии рекомендуется проводить на расстоянии от контура детали:

- не более 10 мм
- от 7 до 10 мм
- от 6 до 10 мм
- от 1 до 5 мм
- не более 15 мм

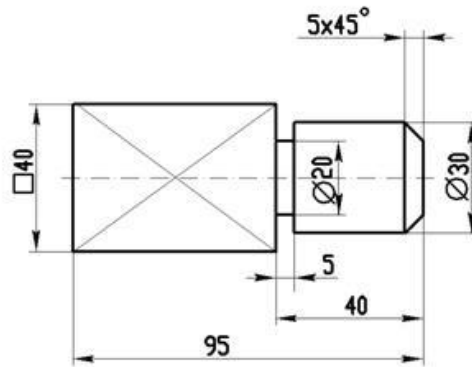
23. Параллельные размерные линии должны быть расположены на расстоянии друг от друга:

- не более 7 мм
- не более 10 мм
- от 7 до 10 мм
- от 6 до 10 мм
- не менее 17 мм

24. Знак перед размерным числом 40

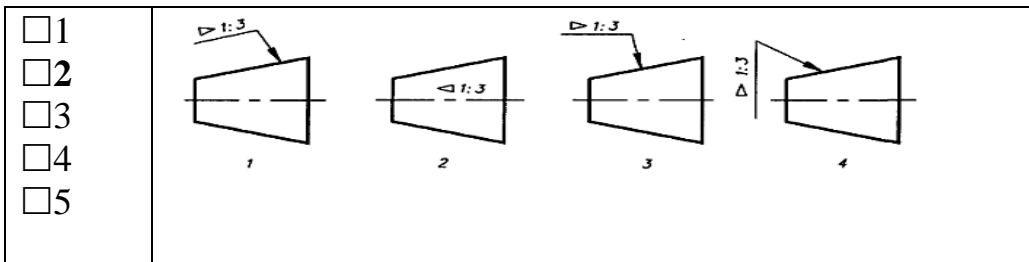


на рисунке ниже обозначает.... в плоскости перпендикулярной оси



25. Специальный знак \varnothing используют для нанесения размеров ...

26. Правильно обозначена конусность на рисунке:



Вариант 2

1. Относительно толщины какой линии задаются толщины всех других линий чертежа?

- +а) основной сплошной толстой;
- в) основной сплошной тонкой;
- с) штриховой;
- д) штрихпунктирной;
- е) центровой.

2. К прерывистым линиям относятся:

- а) тонкая;
- +в) штриховая;
- с) штрихпунктирная;
- д) линия сечений;
- е) толстая.

3. Толщина штриховой линии равна:

- а) $s/2$; в) $s/3$; +с) $s/2 \dots s/3$; д) $s/4$; е) $s/3 \dots s/4$.

4. Толщина сплошной основной линии:

- а) 0,6 мм; +в) 0,5...1,4 мм; с) 1,5 мм; д) 0,7 мм; е) 1,2 мм.

5. Рамку основной надписи на чертеже выполняют:

- a) основной тонкой линией;
- +в) основной толстой линией;
- с) любой линией;
- d) штрихпунктирной;
- е) разомкнутой.

6. Линия основная сплошная толстая предназначена для вычерчивания линий:

- +а) видимого контура;
- в) невидимого контура;
- с) осевых линий;
- d) линий сечений;
- е) центровых линий.

7. Штрихпунктирная тонкая линия предназначена для вычерчивания линий:

- a) видимого контура;
- в) невидимого контура;
- +с) осевых линий;
- d) линий сечений.

8. Номер шрифта является:

- a) шириной буквы;
- +в) высотой прописной буквы;
- с) высотой строчной буквы;
- d) толщиной обводки;
- е) шириной заглавной буквы.

9. Предмет имеет:

- a) 1 вид; в) 2 вида; +с) 3 вида; d) 6 видов; е) любое количество видов.

10. Буквой R на чертеже обозначается:

- a) расстояние между любыми двумя точками окружности;
- в) расстояние между двумя наиболее удаленными противоположными точками окружности;
- +с) расстояние от центра окружности до точки на ней;
- d) расстояние между точкой и центром;
- е) расстояние между любыми двумя точками окружности.

11. Сопряжением называется:

- a) переход одной кривой линии в другую;
- в) переход одной линии в другую;
- +с) плавный переход одной линии в другую;
- d) переход одной линии в окружность;
- е) плавный переход окружности в линию.

12. Сопряжение бывает:

+а) внешним; +в) внутренним; с) смешанным; d) наложенным; е) упрощенным.

13. Какой формат принят за единицу измерения других форматов?

+а) А0; в) А1; с) А4; d) А2; е) А3.

14. Где на листе формата принято размещать основную надпись?

а) в левом нижнем углу;
+в) в правом нижнем углу;
с) в правом верхнем углу;
d) по центру;
е) в левом верхнем углу.

15. Масштабом называется:

а) расстояние между двумя точками на плоскости;
в) пропорциональное уменьшение размеров предмета на чертеже;
+с) отношение линейных размеров изображения к линейным размерам объекта;
d) расстояние между двумя точками в разных плоскостях;
е) пропорциональное увеличение размеров предмета на чертеже.

16. ГОСТ 2.302—68 не допускает масштаб:

а) 1:1; +в) 1:3; с) 2,5:1; d) 1:1000; е) 1:8.

17. Чертежный шрифт бывает:

а) прямой; +в) наклонный; с) косоугольный; d) центральный ; е) вытянутый.

18. При прямоугольном проецировании любой объект имеет:

а) 1 вид; в) 2 вида; +с) 3 вида; d) 6 видов; е) любое количество видов.

19. На чертеже все проекции выполняют:

+а) в проекционной связи;
в) без проекционной связи;
с) произвольно;
d) прямолинейно;
е) под любым углом.

20. На фронтальной плоскости изображается:

а) профильный вид; в) вид сверху; с) вид справа; +d) главный вид.

21. Линия основная сплошная толстая предназначена для вычерчивания линий:

+а) видимого контура;
в) невидимого контура;
с) осевых линий;

- d) центровых;
- e) продольных.

22. На профильной плоскости изображается:

- a) главный вид; в) вид сверху; с) вид справа; +d) вид слева; e) вид с боку.

23. Изображение отдельного ограниченного места поверхности предмета называется:

- a) главным видом,
- в) видом сзади,
- +с) видом местным,
- d) видом слева,
- e) общим видом.

24. Невидимый контур детали на чертеже выполняется:

- +а) штриховыми линиями,
- в) штрих пунктирными тонкими линиями,
- с) основной сплошной толстой,
- d) невидимой линией
- e) волнистой.

25. Главным видом принято считать:

- a) вид сбоку; +в) вид спереди; с) вид сверху; d) вид снизу; e) вид слева.

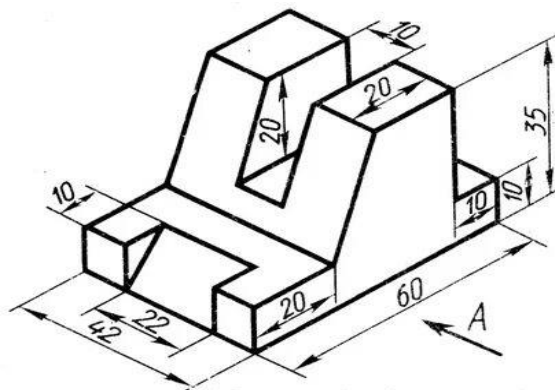
26. Вид сбоку выполняется на чертеже:

- a) с левой стороны от вида спереди;
- +в) с правой стороны от вида спереди;
- с) рядом с видом сверху;
- d) снизу от вида спереди;
- e) сверху от вида спереди.

Практическая часть

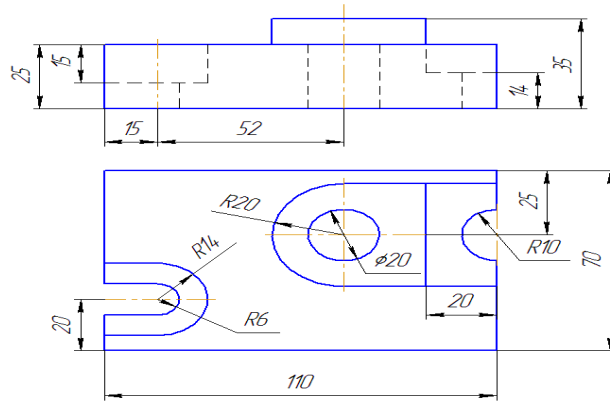
Вариант 1

Текст задания: на формате А4 по предложенному изображению построить три вида детали, проставить размеры. Заполнить основную надпись.



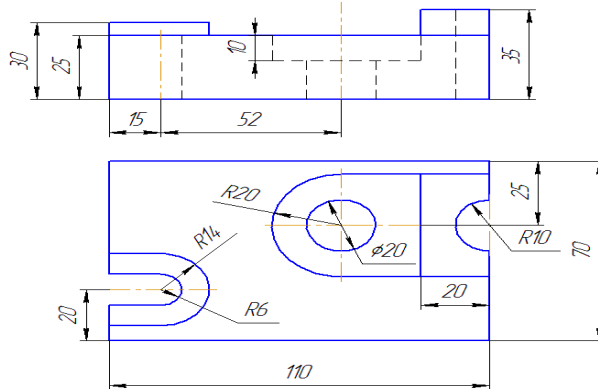
Вариант 2

Текст задания: на формате А4 по предложенным изображениям построить три вида детали, выполнить необходимые разрезы, нанести обозначения секущих плоскостей, проставить размеры. Заполнить основную надпись.



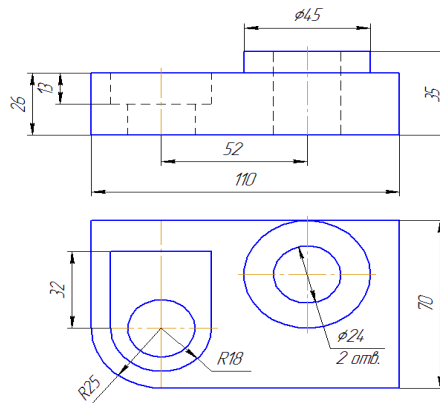
Вариант 3

Текст задания: на формате А4 по предложенным изображениям построить три вида детали, выполнить необходимые разрезы, нанести обозначения секущих плоскостей, проставить размеры. Заполнить основную надпись.



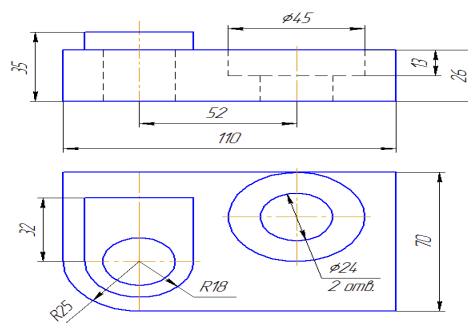
Вариант 4

Текст задания: на формате А4 по предложенным изображениям построить три вида детали, выполнить необходимые разрезы, нанести обозначения секущих плоскостей, проставить размеры. Заполнить основную надпись.



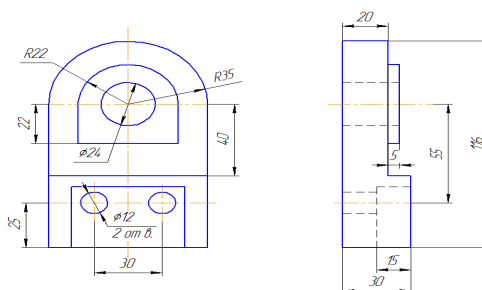
Вариант 5

Текст задания: на формате А4 по предложенным изображениям построить три вида детали, выполнить необходимые разрезы, нанести обозначения секущих плоскостей, проставить размеры. Заполнить основную надпись.



Вариант 6

Текст задания: на формате А4 по предложенным изображениям построить три вида детали, выполнить необходимые разрезы, нанести обозначения секущих плоскостей, проставить размеры. Заполнить основную надпись.



Основные источники:

1. Бродский А.М. и др. Техническая графика (металлообработка) Бродский А.М. и др. Черчение (металлообработка). 2020
2. Васильева Л.С. Черчение (металлообработка). Практикум 2021
3. Коньшева Г.В. Техническое черчение: Учебник для колледжей, профессиональных училищ, технических лицеев, 3-е изд.(изд:3). 2018