

**Государственное бюджетное профессиональное образовательное учреждение  
Иркутской области**

**«Иркутский техникум транспорта и строительства»**

## **МЕТОДИЧЕСКИЕ УКАЗАНИЯ**

**для выполнения лабораторных работ по учебной дисциплине  
ОП.01. «Электротехника»**

**по профессии среднего профессионального образования**

**23.01.17. Мастер по ремонту и обслуживанию автомобилей**

**Квалификация:** Слесарь по ремонту и обслуживанию автомобилей

**Форма обучения:** очная

**Нормативный срок обучения:** 2 года 10 месяцев

на базе основного общего образования

Методические указания для выполнения лабораторных работ учебной дисциплины разработаны на основе:

- Федерального государственного образовательного стандарта среднего профессионального образования (далее – ФГОС СПО) по профессии **23.01.17 Мастер по ремонту и обслуживанию автомобилей;**
- Примерной программы общеобразовательной учебной дисциплины «Электротехника» для профессиональных образовательных организаций;
- Рабочей программы общеобразовательной учебной дисциплины «Электротехника».

Организация – разработчик: ГБПОУ ИО «Иркутский техникум транспорта и строительства»

Рассмотрены на заседании ДЦК  
Протокол № 10 от 29.05. 2025г

## 1. Пояснительная записка

Настоящие методические указания предназначены для проведения лабораторных работ по программе дисциплины «Электротехника» утвержденной для по профессии **23.01.17 Мастер по ремонту и обслуживанию автомобилей**. Задачи лабораторных работ занятий обусловлены необходимостью получения студентом знаний и умений согласно требованиям ФГОС СПО, на основе которых формируются следующие компетенции: учебно-познавательная, информационная, коммуникативная. Формирование соответствующих компетенций связано с решением задач по развитию у студентов соответствующих знаний и умений.

**В результате выполнения лабораторных работ, предусмотренных программой по данной профессии, обучающийся должен уметь:**

- Измерять параметры электрической цепи;
- Рассчитывать сопротивление заземляющих устройств;
- Производить расчеты для выбора электроаппаратов.

*знать:*

- Основные положения электротехники;
- Методы расчета простых электрических цепей;
- Принципы работы типовых электрических устройств;
- Меры безопасности при работе с электрооборудованием и электрифицированными инструментами.

В связи с тем, что при изучении курса «Электротехника» каждое новое понятие и каждая новая тема базируется на знании предыдущего материала пройденного на уроках физики, дополнительное время распределилось в соответствии с объемом и сложностью изучаемого материала.

В результате освоения учебной дисциплины «Электротехника» реализуются следующие требования, предъявляемые к освоению программы:

### **Общие компетенции:**

- ОК 01. Выбирать способы решения задач профессиональной деятельности применительно к различным контекстам;
- ОК 02. Использовать современные средства поиска, анализа и интерпретации информации и информационные технологии для выполнения задач профессиональной деятельности;
- ОК 03. Планировать и реализовывать собственное профессиональное и личностное развитие, предпринимательскую деятельность в профессиональной сфере, использовать знания по правовой и финансовой грамотности в различных жизненных ситуациях;
- ОК 04. Эффективно взаимодействовать и работать в коллективе и команде;
- ОК 05. Осуществлять устную и письменную коммуникацию на государственном языке Российской Федерации с учетом особенностей социального и культурного контекста;
- ОК 06. Проявлять гражданско-патриотическую позицию, демонстрировать осознанное поведение на основе традиционных российских духовно-нравственных ценностей, в том числе с учетом гармонизации межнациональных и межрелигиозных отношений, применять стандарты антикоррупционного поведения;

ОК 07. Содействовать сохранению окружающей среды, ресурсосбережению, применять знания об изменении климата, принципы бережливого производства, эффективно действовать в чрезвычайных ситуациях;

ОК 08. Использовать средства физической культуры для сохранения и укрепления здоровья в процессе профессиональной деятельности и поддержания необходимого уровня физической подготовленности;

ОК 09. Пользоваться профессиональной документацией на государственном и иностранном языках.

### **Профессиональные компетенции**

Виды деятельности	Профессиональные компетенции, соответствующие видам деятельности
выполнение регламентных работ по поддержанию автотранспортных средств в исправном состоянии	ПК 1.1. Проводить предпродажную подготовку автотранспортных средств в процессе оказания услуг по продаже автотранспортных средств потребителям. ПК 1.2. Осуществлять техническое обслуживание автотранспортных средств.
ремонт механических систем и установка дополнительного оборудования на автотранспортные средства	ПК 2.1. Выполнять монтажные, демонтажные, регулировочные и диагностические работы механических компонентов автотранспортных средств. ПК 2.2. Выполнять ремонт узлов, агрегатов и механических систем автотранспортных средств. ПК 2.3. Выполнять установку дополнительного оборудования на автотранспортные средства.

### **Лабораторная работа № 1**

**«Ознакомление с основными электромеханическими измерительными приборами и методами электрических измерений. Электроизмерительные приборы и измерения».**

#### **Цель работы:**

СИзучение электроизмерительных приборов, используемых в лабораторных работах.

СПолучение представлений о характеристиках стрелочных измерительных приборов.

Получение навыков работы с цифровыми измерительными приборами.

SOборудование: Лабораторный стенд, четыре резистора, соединительные провода.

### Ход работы.

1) Изучение паспортных характеристик стрелочных электроизмерительных приборов. Для этого внимательно рассмотрите лицевые панели стрелочных амперметров и заполните таблицу 1:

Наименование прибора			
Система измерительного механизма			
Предел измерения			
Цена деления			
Класс точности			
Максимальная абсолютная погрешность			
Род тока			
Нормальное положение шкалы			

2) Подготовьте график зависимости измерения среднего напряжения от времени для напряжения. Измерьте значения выходных напряжений на клеммах «А», «В», «С», «А-В», «В-С», «С- А». Результаты измерений занесите в таблицу 2:

Клеммы	+5 В	+12 В	-12 В	А	В	С	А-В	В-С	С-А
Измерено									

5) Подготовьте мультиметр для измерения сопротивлений резисторов. Измерить значения сопротивлений резисторов. Результаты измерений занесите в таблицу 3:

Резистор	R1	R2	R3	R4
Номинальное значение сопротивления, Ом				
Измерено, Ом				

4) Сделайте вывод.

3) Ознакомьтесь с лицевой панелью мультиметра. Подготовьте мультиметр для измерения постоянного напряжения. Включите источник постоянного напряжения. Измерить значения выходных напряжений на клеммах «+5В», «+12В» и «-12В» относительно общей клеммы. Результаты измерений занесите в таблицу 2:

#### Контрольные вопросы:

1. Что такое предел измерения?
2. Как определяется цена деления прибора?
3. Что такое абсолютная и относительная погрешности измерения?
4. Что характеризует класс точности прибора?
5. В какой части шкалы измерения точнее и почему?

## Лабораторная работа №2

### «Исследование электрической цепи с последовательным, параллельным и смешанным соединением приёмников электрической энергии»

**Цель работы:** Исследовать электрические цепи при различных способах соединения резисторов. Определить эквивалентное сопротивление опытным путем и с помощью расчета по формулам.

**Пояснения к работе.**

Неразветвленная электрическая цепь это последовательное соединение приемников

$R_1 \quad R_2 \quad R_3$   
 it      электрической энергии.

$U_1 \quad U_2 \quad U_3$

$T_{j^{**}} \quad I^*$

Последовательным называется такое соединение приемников электрической энергии, при котором по всем элементам протекает один и тот же ток.

$$U = U_1 + U_2 + U_3$$

Эквивалентное сопротивление цепи равно сумме сопротивлений последовательно включенных резисторов :  $R_{\text{окв}} = R_1 + R_2 + R_3$

Эквивалентным называется такое сопротивление, которое будучи включенным вместо данных резисторов, не изменяет режима работы электрической цепи.

Закон Ома для всей замкнутой цепи имеет вид:

$$I = U / (R_1 + R_2 + R_3) \quad I = U / R_{\text{КВР}} = P_1 + P_2 + P_3 -$$

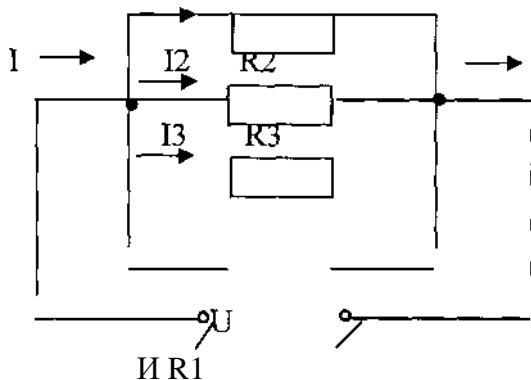
уравнение баланса мощностей.

Общая мощность равна сумме мощностей последовательно включенных резисторов.

Мощности на последовательно включенных резисторах распределяются прямо пропорционально сопротивлениям резисторов.

Напряжение на последовательно включенных резисторах распределяется прямо пропорционально сопротивлениям резисторов.

Разветвленная электрическая цепь это параллельное соединение приемников электрической энергии.



Параллельным называется такое соединение приемников электрической энергии, при котором на зажимах всех элементов имеется одно и то же напряжение.

$$U = U_1 = U_2 = U_3$$

Согласно первого закона Кирхгофа:  $I = I_1 + I_2 + I_3$

Обратная величина эквивалентного сопротивления равна сумме обратных величин сопротивлений резисторов, включенных параллельно:  $I/R_{\text{окв}} = 1/R_1 + 1/R_2 + 1/R_3$  Величина обратная сопротивлению является проводимостью.

$$G_{\text{окв}} = 1/R_{\text{КВР}_{\text{экв}}} = G_1 + G_2 + G_3$$

Эквивалентное сопротивление двух резисторов, включенных параллельно, определяется по формуле:  $R_{\text{экв}} = R_1 \cdot R_2 / (R_1 + R_2)$

Смешанное соединение - это такое соединение, при котором в электрической схеме имеются одновременно участки с последовательно и параллельно включенными элементами. К этим участкам применяются формулы последовательного и параллельного соединения приемников электрической энергии.

Приборы и оборудование: 1. Лабораторный стенд

Рокв.

4. С помощью вольтметра В 7-26 измерить значение ЭДС источника.

5. С помощью вольтметра В 7-26 измерить значения падений напряжения на элементах цепи  $R_{н1}$ ,  $R_1$ ,  $R_2$ ,  $R_3$  и на зажимах источника.

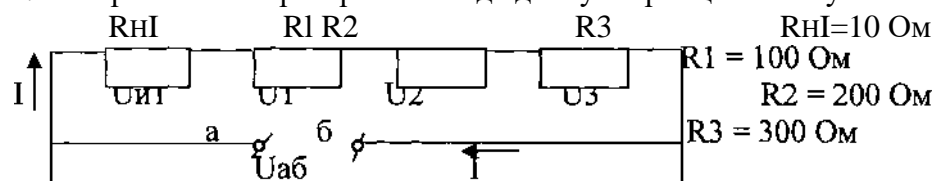
6. Результаты измерений занести в таблицу.

Измерить							Вычислить								
E	R <sub>кв</sub>	U <sub>и</sub>	U <sub>1</sub>	U <sub>2</sub>	I <sub>з</sub>	U <sub>аб</sub>	I	P <sub>1</sub>	P <sub>2</sub>	P <sub>3</sub>	P <sub>и1</sub>	P <sub>аб</sub>	P <sub>0</sub>	R <sub>0</sub>	R <sub>3к</sub>
В	Ом	В	В	В	В	В	А	Вт	Вт	Вт	Вт	Вт	Вт	Ом	Ом

Вольтметр универсальный В7-26

**Задание:**

- В лабораторной работе необходимо исследовать работу цепи постоянного тока при различных способах соединения приемников электрической энергии.
- Собрать на лабораторном стенде данную принципиальную схему.

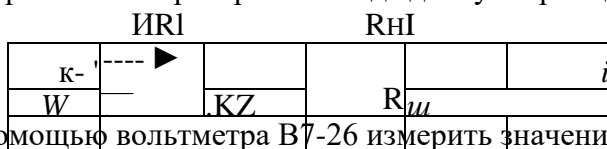


- С помощью вольтметра В 7-26 измерить значение эквивалентного сопротивления цепи
- По следующим формулам произвести вычисления:

$$I = U_{и} / R_{н1} \quad P_1 = U_1 I \quad P_2 = U_2 I \quad P_3 = U_3 I \quad P_{и1} = I^2 R_{н1} \quad P_{аб} = I^2 R_0 \quad P_0 = I^2 R_0 \quad R_0 = (E - U_{аб}) / I$$

$$R_{3кв} = R_{н1} + R_1 + R_2 + R_3 + R_0 \quad P_{аб} = P_1 + P_2 + P_3 + P_0$$

- Собрать на лабораторном стенде данную принципиальную схему.



- С помощью вольтметра В7-26 измерить значение эквивалентного сопротивления цепи  $R_{окв}$ .

- С помощью вольтметра В7-26 измерить значения падений напряжения на элементах цепи  $R_{н1}$ ,  $R_1$ ,  $R_{н2}$ ,  $R_2$  и на зажимах источника.

11. Результаты измерений занести в таблицу.

Измерить						Вычислить									
R <sub>3к</sub>	U <sub>и</sub>	U <sub>1</sub>	U <sub>2</sub>	U <sub>аб</sub>	I	I <sub>1</sub>	I <sub>2</sub>	P <sub>1</sub>	P <sub>и1</sub>	P <sub>2</sub>	P <sub>и2</sub>	P <sub>аб</sub>	P <sub>0</sub>	R <sub>0</sub>	R <sub>окв</sub>
Ом	В	В	В	В	А	А	А	Вт	Вт	Вт	Вт	Вт	Вт	Ом	Ом

- По следующим формулам произвести вычисления:

$$I_1 = U_{и1} / R_{н1} \quad I_2 = U_{и2} / R_{н2} \quad I = I_1 + I_2 \quad P_{и1} = I_1^2 R_{н1} \quad P_1 = I_1 U_1 \quad P_{и2} = I_2^2 R_{н2} \quad P_2 = I_2 U_2 \quad P_{аб} = I^2 R_0$$

$$P_0 = I^2 R_0 \quad R_0 = (E - U_{аб}) / I \quad P_{аб} = P_1 + P_{и1} + P_2 + P_{и2} + P_0 \quad R_{окв} = [(R_{н1} + R_1)(R_{н2} + R_2) / (R_{н1} + R_1 + R_{н2} + R_2)] + R_0$$

13. Собрать на лабораторном стенде данную принципиальную схему.

12 R<sub>H2</sub> R<sub>2</sub>

R<sub>H1</sub> = R<sub>H2</sub> = R<sub>H3</sub> = 10 Ом

R<sub>1</sub> = 100 Ом

R<sub>2</sub> = 200

Ом R<sub>3</sub> =

R<sub>H1</sub>

R<sub>1</sub>

T<sub>3</sub>

R<sub>H3</sub>

R<sub>3</sub>

300 Ом

С помощью вольтметра В7-26 измерить значение эквивалентного сопротивления цепи

6

14.

Рокв.

14. С помощью вольтметра В7-26 измерить значения падений напряжения на элементах цепи R<sub>n1</sub>, R<sub>1</sub>, R<sub>H2</sub>, R<sub>2</sub>, R<sub>H3</sub>, R<sub>3</sub> и на зажимах источника.

15. Результаты измерений занести в таблицу.

Измерить												
Вычислить												
11	12	13	P1	P <sub>и1</sub>	P2	P <sub>и2</sub>	P3	P <sub>и3</sub>	P <sub>аб</sub>	P0	R0	R3кв
A	A	A	Вт	Вт	Вт	Вт	Вт	Вт	Вт	Вт	Ом	Ом

16. По следующим формулам произвести вычисления:

$I_1 = U_{H1} / R_{H1}$   $I_2 = U_{H2} / R_{H2}$   $I_3 = U_{H3} / R_{H3}$   $P_{и1} = I_1 U_1$   $P_{и2} = I_2 U_2$   $P_2 = I_2 U_2$

$P_{и3} = I_3 U_3$   $P_{аб} = I_{Шаб} R_0 = (E - U_{аб}) / I$   $P_0 = I_2 R_0$   $P_{аб} = P_{и1} + P_1 + P_{и2} + P_2 + P_{и3} + P_3 + P_0$

$R_{окв} = [(R_{H2} + R_2)(R_{H3} + R_3) / (R_{H2} + R_2 + R_{H3} + R_3)] + R_{H1} + R_1 + R_0$  18. Оформить отчет по проделанной работе.

19. Сделать соответствующие выводы по работе.

### Содержание отчета.

1. Цель работы.
2. Приборы и оборудование.
3. Принципиальные электрические схемы последовательного, параллельного и смешанного соединений резисторов.
4. Таблицы с результатами измерений и вычислений.
5. Формулы, необходимые для расчета.
6. Вывод по работе.

### Контрольные вопросы.

1. Какое соединение элементов называют последовательным?
2. Какое соединение элементов называют параллельным?
3. Какое соединение элементов называют смешанным?
4. Какое сопротивление называется эквивалентным?
5. Записать основные соотношения электрических параметров цепи при последовательном и параллельном соединении резисторов.

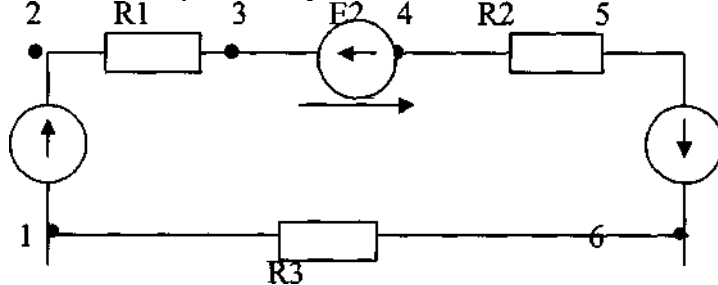
## Лабораторная работа №3

### Исследование электрической цепи с последовательным соединением источников электрической энергии. Построение потенциальной диаграммы

**Цель работы:** Рассмотреть последовательное соединение источников электрической энергии при их согласном и встречном включении. Определить опытным и расчетным путем потенциалы точек в рассматриваемых электрических цепях и построить для них потенциальные диаграммы.

**Пояснения к работе.**

Рассмотрим схему с последовательным соединением нескольких источников энергии.



В рассматриваемой схеме ток направлен по часовой стрелке, обход контура совпадает с направлением тока. При обходе контура видно, что относительно направления обхода ЭДС источников E1 и E3 направлены одинаково, то есть согласно, а ЭДС источника E2 им навстречу. Согласно второго закона Кирхгофа:

$$E_1 - E_2 + E_3 = I(R_1 + R_2 + R_3)$$

$$I = (E_1 - E_2 + E_3) / (R_1 + R_2 + R_3)$$

Ток в цепи определяется действием всех трех ЭДС и при заданных направлениях ЭДС и тока видно, что источники с ЭДС E1 и E3 вырабатывают энергию, а источник с ЭДС E2 ее потребляет.

$$E_1 I + E_3 I = E_2 I + I^2 R_1 + I^2 R_2 + I^2 R_3 \text{ - уравнение баланса мощностей.}$$

Сумма мощностей источников электрической энергии равна сумме мощностей приемников электрической энергии.

Рассмотрим изменение потенциала в электрической цепи. Принимаем потенциал точки один равным нулю. В схеме при переходе от точки один к точке два потенциал повышается на величину E1, а при переходе от точки два к точке три снижается на величину  $U_1 = IR_1$ . При переходе от точки три к точке четыре потенциал понижается на величину E2 (так как источник с ЭДС E2 является потребителем). При переходе от точки четыре к точке пять потенциал понижается на величину  $U_2 = IR_2$ . При переходе от точки пять к точке шесть потенциал повышается на величину E3. При переходе от точки шесть к точке один потенциал понижается на величину  $U_3 = IR_3$  до нуля.

Изменение потенциала в электрической цепи можно наглядно изобразить графически в виде потенциальной диаграммы.

Потенциальная диаграмма представляет собой график изменения потенциала при обходе цепи, построенный в прямоугольной системе координат, на котором по оси абсцисс откладываются в определенном масштабе сопротивления участков цепи, а по оси ординат откладываются потенциалы соответствующих точек.

Потенциалы точек определяются по следующим формулам:

$$\phi_1 = 0$$

$$\phi_2 = \phi_1 + E_1, \text{ если учитывать внутреннее сопротивление источника } R_{01}, \text{ то } \phi_2 = \phi_1 + E_1 - IR_{01}, \text{ где } IR_{01} \text{ падение напряжения на внутреннем сопротивлении.}$$

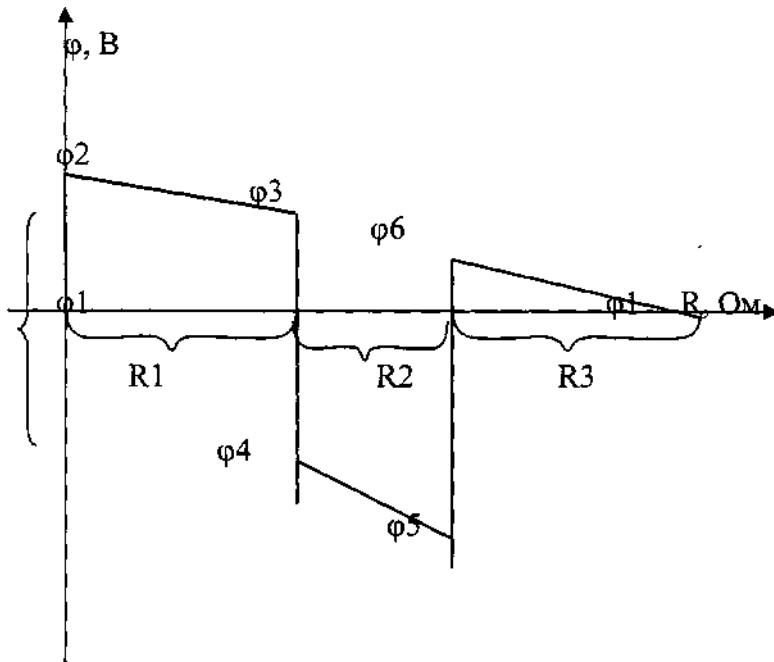
$$\phi_3 = \phi_2 - IR_1$$

$$\phi_4 = \phi_3 - E_2$$

$$\phi_5 = \phi_4 - IR_2$$

$$\phi_6 = \phi_5 + E_3$$

$$\phi_1 = \phi_6 - IR_3$$

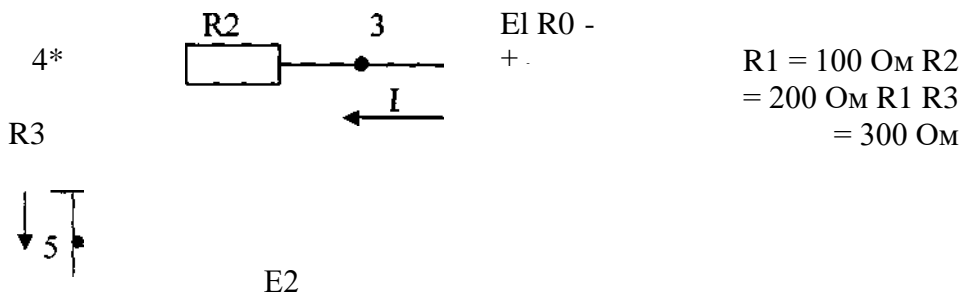


**Приборы и оборудование:**

Вольтметр универсальный В7-26

**Задание:**

1. В лабораторной работе необходимо исследовать неразветвленные цепи постоянного тока при согласном и встречном включении источников электрической энергии.
2. С помощью вольтметра В7-26 измерить значения ЭДС  $E_1$  и  $E_2$  источников электрической энергии.
3. Собрать данную принципиальную схему с согласным включением источников энергии с ЭДС  $E_1$  и  $E_2$ .



4. С помощью вольтметра В7-26 измерить значения падений напряжения на зажимах источников электрической энергии  $U_{E1}$ ,  $U_{E2}$  и на  $R_1$ .
5. Измерить потенциалы точек. Потенциал точки один принимаем равным нулю.
6. Результаты измерений занести в таблицу.

Измерить								
$E_1$	$E_2$	$U_1$	$\phi_2$	$\phi_3$	$\phi_4$	$\phi_5$	$U_{E1}$	$U_{E2}$
В	В	В	В	В	В	В	В	В

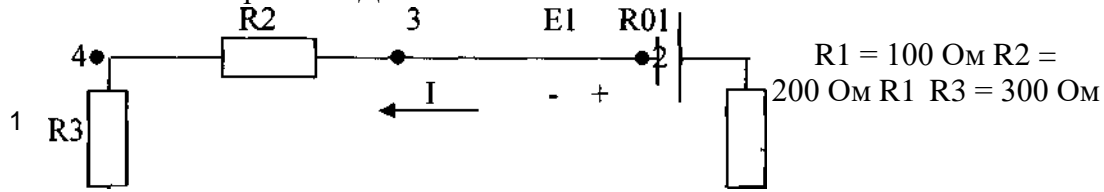
Вычислить									
$I$	$U_{01}$	$U_{02}$	$R_{01}$	$R_{02}$	$\phi_2$	$\phi_3$	$\phi_4$	$\phi_5$	$\phi_1$
А	В	В	Ом	Ом	В	В	В	В	В

7. По следующим формулам произвести вычисления:

$$I = \frac{E_1 - E_2}{R_1 + R_2 + R_3} \quad U_{01} = E_1 - I R_1 \quad U_{02} = E_2 - I R_2 \quad R_{01} = \frac{U_{01}}{I} \quad R_{02} = \frac{U_{02}}{I}$$

$\phi_2 = \phi_1 - I R_1$   $\phi_3 = \phi_2 + E_1 - I R_1$   $\phi_4 = \phi_3 - I R_2$   $\phi_5 = \phi_4 - I R_3$   $\phi_1 = \phi_5 + E_2 - I R_3$  8. Построить в одной системе координат две потенциальные диаграммы: одну по измеренным потенциалам, а другую по вычисленным потенциалам.

9. Собрать на лабораторном стенде данную принципиальную схему с встречным включением источников энергии с ЭДС E1 и E2.



E2

10. С помощью вольтметра В7-26 измерить значения падений напряжения на зажимах источников электрической энергии UE1, UE2 и на R1.

11. Измерить потенциалы точек. Потенциал точки один принимаем равным нулю.

Измерить								
E1	E2	U1	φ2	φ3	φ4	φ5	UE1	UE2
В	В	<b>В</b>	В	<b>В</b>	В	В	В	В

Вычислить									
I	U01	U02	R01	R02	φ2	φ3	φ4	φ5	φ1
<b>А</b>	В	В	Ом	Ом	В	<b>В</b>	В	В	В

13. По следующим формулам произвести вычисления:

$$I = U_1 / R_1 \quad U_{01} = E_1 - U_{E1} \quad U_{02} = E_2 - U_{E2} \quad R_{01} = U_{01} / I \quad R_{02} = U_{02} / I$$

$$\phi_2 = c_{p1} - IR_1 \quad \phi_3 = \phi_2 - E_1 - IR_{01} \quad \phi_4 = \phi_3 - IR_2 \quad \phi_5 = \phi_4 - \mathcal{E}_3 \quad \phi_1 = \phi_5 + E_2 - IR_{02}$$

14. Построить в одной системе координат две потенциальные диаграммы: одну по измеренным потенциалам, а другую по вычисленным потенциалам.

15. Оформить отчет по проделанной работе.

16. Сделать соответствующие выводы по работе.

#### Содержание отчета.

1. Цель работы.
2. Приборы и оборудование.
3. Принципиальные электрические схемы
4. Таблицы с результатами измерений и вычислений.
5. Формулы, необходимые для расчета.
6. Потенциальные диаграммы электрических цепей при согласном и встречном включении источников ЭДС,
7. Вывод по работе.

#### Контрольные вопросы.

1. Что называется потенциальной диаграммой?
2. Что называется согласным включением источников электрической энергии?
3. Что называется встречным включением источников электрической энергии?
4. При каком включении источников, источник электрической энергии становится потребителем и какой?

## Лабораторная работа №3

### «Исследование линейной электрической цепи постоянного тока при смешанном соединении приемников электрической энергии. Исследование нелинейных электрических цепей постоянного тока»

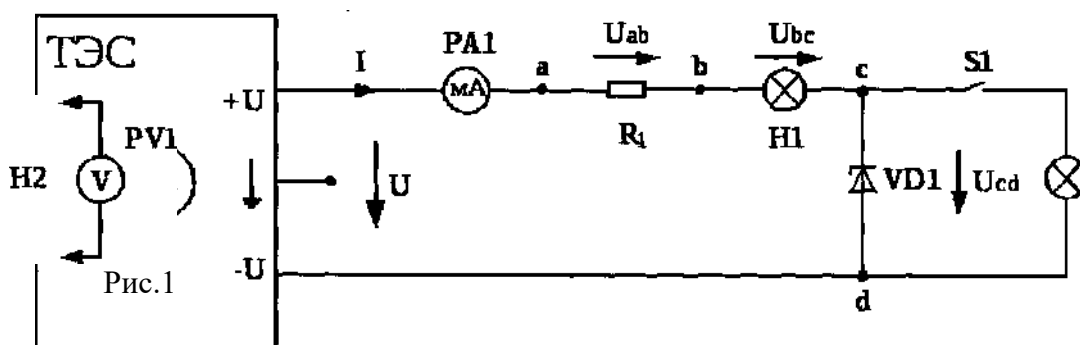
**Цель работы** - изучение экспериментальных и графических методов анализа электрических цепей с нелинейными элементами.

#### Программа работы

1. Выполнить задание на подготовку к лабораторной работе.
2. Исследовать нелинейную электрическую цепь по вольт-амперным характеристикам ее элементов.

#### Описание работы

В работе исследуется электрическая цепь, содержащая линейный резистор  $R_1$ , две электрические лампы накаливания  $H_1$  и  $H_2$  и полупроводниковый стабилитрон  $VD_1$  (рис.1). Для снятия вольт-амперных характеристик (ВАХ) используется регулируемый источник ЭДС, миллиамперметр  $PA_1$  и вольтметр  $PV_1$ . С помощью ключа  $S_1$  изменяется конфигурация



схемы.

#### Задание на подготовку к лабораторной работе

1. Изучить раздел курса электротехники, в котором рассматриваются нелинейные электрические цепи постоянного тока.
2. Подготовить бланк протокола, соответствующий программе выполнения лабораторной работы.
3. Привести пример нелинейной ВАХ и рассчитать для произвольной точки статическое и динамическое (дифференциальное) сопротивление.
4. Подготовить ответы на контрольные вопросы.

#### Порядок выполнения экспериментальной части

1. Ознакомиться с оборудованием и измерительными приборами, необходимыми для проведения эксперимента.
2. Собрать электрическую цепь, соответствующую схеме замещения (рис.1) и показать её преподавателю.
3. Снять ВАХ резистора  $R_1$ , лампы накаливания  $H_1$  и стабилитрона  $VD_1$ . Для этого разомкнуть ключ  $S_1$ . Изменяя напряжение источника  $U$ , измерить соответствующие значения тока  $I$  с помощью миллиамперметра  $PA_1$  и соответствующие значения напряжений  $U_{ab}$ ,  $U_{bc}$  и  $U_{cd}$  помощью вольтметра  $PV_1$ . Измеренные значения занести в таблицу 1. В диапазоне токов от нуля и до 50 мА измерения вести с шагом 10 мА, далее - с шагом 50 мА.
4. Снять эквивалентную ВАХ всей цепи. Для этого замкнуть ключ  $S_1$  и изменяя напряжение источника  $U$ , измерить соответствующие значения тока  $I$  с помощью миллиамперметра  $PA_1$ . Напряжение  $U$  контролировать по цифровому вольтметру источника. Измеренные значения занести в таблицу 2.
5. Используя экспериментальные данные, построить ВАХ исследуемых элементов и графически найти эквивалентную ВАХ всей цепи при замкнутом ключе  $S_1$ . На этом же графике построить экспериментальную эквивалентную ВАХ цепи и оценить точность эксперимента.

6. Выбрать точку примерно в середине участка стабилизации ВАХ стабилитрона VD1 и рассчитать соответствующие статическое и динамическое сопротивления.

Таблица 1 Таблица 2

I	U <sub>ab</sub>	U <sub>bc</sub>	U <sub>cd</sub>
мА	В	В	В
10			
20			
30			
40			
50			
100			
150			
200			
250			
300			
350			

I	и
мА	В
10	
20	
30	
40	
50	
ТОО	
150	
200	
250	
300	
350	

7. По результатам физического эксперимента сделать выводы.

### Контрольные вопросы

1. Дайте определение вольт-амперной характеристики резистора.
2. Чем отличаются ВАХ линейных и нелинейных элементов электрических цепей ?
3. Дайте определение статического и динамического (дифференциального) сопротивлений.
4. Дайте классификацию нелинейных элементов по виду ВАХ.
5. Покажите порядок графического расчёта неразветвлённой нелинейной цепи постоянного тока.
6. Покажите порядок графического расчёта разветвлённой нелинейной цепи постоянного тока.

## Лабораторная работа №4

### «Исследование нелинейных электрических цепей постоянного тока. Сборка электрической цепи и измерение силы тока на различных её участках»

#### 1. Сборка электрической цепи и измерение силы тока на различных её участках.

**Цель:** научиться собирать простейшие электрические цепи, пользоваться амперметром, измерять силу тока и убедиться на опыте в том, что сила тока в различных последовательно соединённых участках цепи одинакова.

**Оборудование:** источник питания, низковольтная лампа на подставке, ключ, амперметр, соединительные провода.

Правила техники безопасности. Внимательно прочитайте правила и распишитесь в том, что обязуетесь их выполнять.

**Осторожно! Электрический ток! Убедитесь в том, что изоляция проводников не нарушена. Не включайте цепь без разрешения учителя. На столе не должно быть никаких посторонних**

#### Ход работы.

**предметов. Оберегайте приборы от падения.**

С правилами ознакомлена), обязуюсь выполнять. \_\_\_\_\_

Подпись учащегося

1. Рассмотрите шкалу амперметра. Определите:

Предел измерения амперметра \_\_\_\_\_

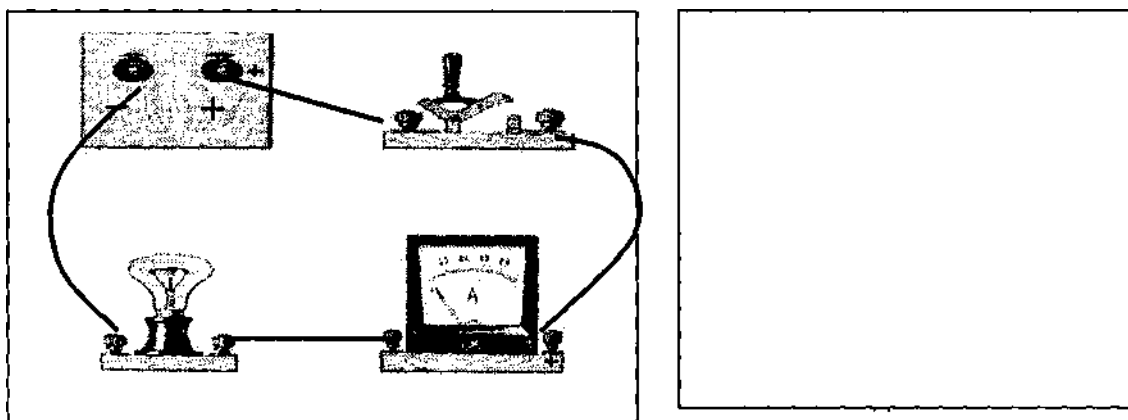
Цену деления амперметра \_\_\_\_\_

Погрешность измерения амперметра \_\_\_\_\_

#### **Запомните:**

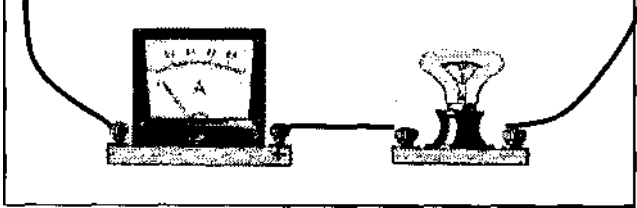
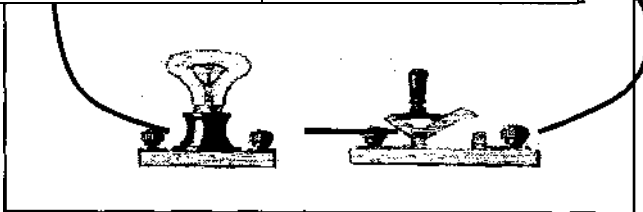
- 1) клемму амперметра со знаком + обязательно соединяют с проводником, который идет от полюса со знаком + источника тока.
- 2) никогда не присоединяйте амперметр непосредственно к обеим клеммам источника тока без потребителя тока, последовательно соединенного с амперметром. Испортите амперметр!

2. Соберите электрическую цепь по рисунку 1. Запишите показания амперметра.



Нарисуйте схему соединения приборов в цепь

3. Включите амперметр так, как показано на рисунках 2 и 3. Зарисуйте схемы соединения цепи. Снимите показания амперметра в обоих случаях.

№ опыта	Опыт 1	Опыт 2	Опыт 3
Показания амперметра 1,А			
			

Запишите показания амперметра в таблицу:

5. Сравните показания амперметра и сделайте вывод. **КОНТРОЛЬНЫЕ**

**ВОПРОСЫ:**

1. Какую закономерность вы экспериментально установили для электрической цепи с последовательным соединением?
2. При каком условии в цепи появлялся электрический ток?
3. Имела ли электрическая цепь ответвления?
4. Какой элемент электрической цепи можно было бы удалить, чтобы не нарушить полученную закономерность?

## Лабораторная работа М5

### «Измерение номинального напряжения (U), мощности (P), силы тока (I) в различных электроустановках. Измерение напряжения на различных участках электрической цепи»

**Цель:** научиться измерять напряжение на участке цепи, состоящем из двух последовательно соединенных спиралей, и сравнить его с напряжением на концах каждой спирали.

**Оборудование:** источник питания, спирали - резисторы (2 шт.), низковольтная лампа на подставке, ключ, вольтметр, амперметр, соединительные провода.

**Правила техники безопасности.** Внимательно прочитайте правила и распишитесь в том, что обязуетесь их выполнять.

**Осторожно! Электрический ток! Убедитесь в том, что изоляция проводников не нарушена. Не включайте цепь без разрешения учителя. На столе не должно быть никаких посторонних предметов. Оберегайте приборы от падения. Не допускайте предельных нагрузок измерительных приборов.**

С правилами ознакомлена), обязуюсь выполнять. \_\_\_\_\_

Подпись учащегося

### Ход работы.

1. Рассмотрите шкалу вольтметра. Определите основные характеристики прибора:

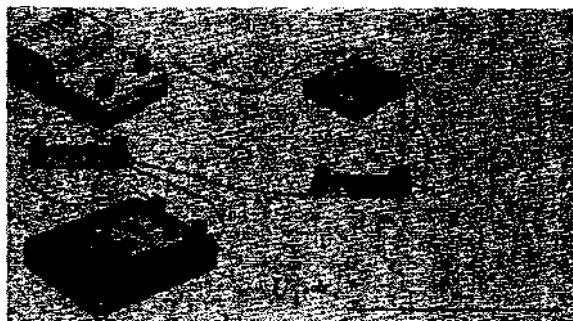
- А) предел измерения вольтметра \_\_\_\_\_
- Б) цена деления шкалы вольтметра \_\_\_\_\_
- В) погрешность измерения вольтметра \_\_\_\_\_

#### **Запомните:**

- 1) Клемму вольтметра со знаком + обязательно соединяют с клеммой проводника, которая идет от полюса со знаком + источника тока.
  - 2) Никогда не ставьте вольтметр последовательно с источником тока и другими элементами электрической цепи. Испортите амперметр!
2. Соберите цепь из источника питания, спиралей, лампы, амперметра и ключа, соединив все приборы последовательно. Замкните цепь.



3. Замкните цепь. Подключите вольтметр параллельно одной спирали. Запишите показания вольтметра:



$U_1 =$  \_\_\_\_\_

Подсоедините вольтметр ко второй спирали. Запишите показания вольтметра:

$U_2 =$  \_\_\_\_\_

Затем подключите вольтметр на участок цепи, состоящей из двух спиралей. Запишите показания вольтметра:

и =

4. Вычислите сумму напряжений  $U_1 + U_2$  на обеих спиралях и сравните её с напряжением  $U$ . Сделайте вывод.

$U_1 + U_2 =$  \_\_\_\_\_ В;

$U_1 + U_2$

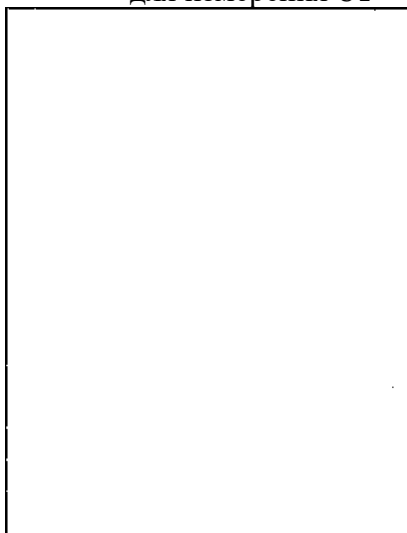
-----  
 $U$

5. Начертите схемы собранной цепи

для измерения  $U_1$

для измерения  $U_2$

для измерения  $U_1 + U_2$



6. Измерьте напряжение на полюсах источника тока и на зажимах лампы. Сравните напряжения. Результаты измерений запишите в таблицу.

Источник тока	Лампа

Вывод: При последовательном соединении проводников ...

### КОНТРОЛЬНЫЕ ВОПРОСЫ:

1. Что произойдет в цепи, если спирали 1 и 2 поменять местами?
2. Изменятся ли показания вольтметра, если лампу поставить между спиралями?
3. Изменятся ли показания амперметра и вольтметра, если лампа перегорит?
4. Какая неисправность будет в цепи, если стрелка вольтметра отклонится влево?

## Лабораторная работа № 6

### «Исследование магнитных цепей на постоянном токе.

#### Наблюдение действия магнитного поля на ток»

**Цель:** Исследовать взаимодействие тока с постоянным магнитом

**Оборудование:** источник тока, реостат, ключ, катушка, постоянный магнит, штатив, амперметр, соединительные провода

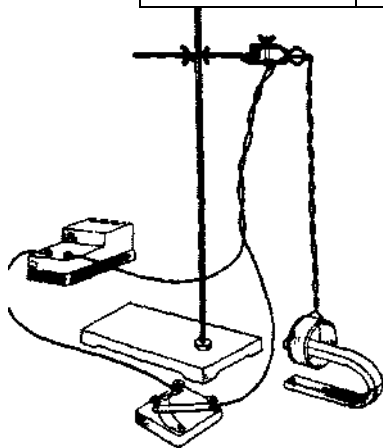
*Техника безопасности*

### Ход работы

#### Практическая часть

#### 1. Таблица результатов опытов

	По часовой стрелке			Против часовой стрелки		
Сила тока I, А						
Сила F, Н						



#### *Порядок выполнения*

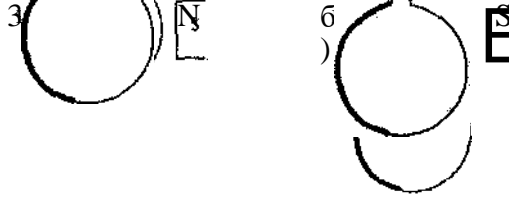
1. На штативе подвесьте динамометр, к динамометру прикрепите магнит, под магнитом расположите катушку.
2. Соберите электрическую схему согласно рисунку.
3. Установите бегунок реостата в положение, соответствующее максимальному сопротивлению.
4. Замкните цепь. Изменяйте силу тока, уменьшая сопротивление реостата, и записывайте показания динамометра в таблицу.

#### 2. График зависимости силы взаимодействия катушки с магнитом от силы тока

Постройте по полученным экспериментальным данным график зависимости силы тока от силы тяжести.

#### 3. Наблюдение действия магнитного поля на ток

1. Поднесите к висящему мотку магнит и, замыкая ключ, наблюдайте движение мотка.
2. Выберите несколько характерных вариантов относительного расположения мотка и магнита и зарисуйте их, указав направление магнитного поля, направление тока и предполагаемое движение мотка относительно магнита.



### Теоретическая часть

1. Определите цену деления и предел измерения амперметра.
2. Опишите устройство и принцип работы реостата.
3. Подключите вольтметр к цепи. Определите сопротивление в опыте. *(оформить как*

### *задачу)* Подведение итогов

Запишите вывод, в котором укажите: какое физическое явление вы сегодня наблюдали на уроке; опишите построенный вами график; подытожите, каким образом может влиять ток на магнитное поле постоянного магнита, зависит ли результат от направления тока в цепи и от полюса магнита;

## Лабораторная работа №7

### Исследование работы, последовательно (параллельно) соединенных катушки индуктивности и конденсатора при синусоидальных напряжениях и токах

#### Цель работы:

Исследование влияния величины индуктивности катушки на электрические параметры цепи однофазного синусоидального напряжения, содержащей последовательно соединенные катушки индуктивности и конденсатор. Опытное определение условий возникновения в данной цепи резонанса напряжений.

Табл. 1. Паспортные данные электроизмерительных приборов.

№ п/п	Наименованное прибора	Заводской номер	Тип	Система измерения	Класс точности	Предел измерений	Цена деления
1	Вольтметр		Э34	ЭМ	1.0	300 В	10В
2	Вольтметр		Э34	ЭМ	1.0	300 В	10В
3	Вольтметр		Э34	ЭМ	1.0	50 В	2 В
4	Амперметр		Э30	ЭМ	1.5	5 А	0.2 А
5	Ваттметр		Ц539	эд	0.5	6000 Вт	40 Вт

#### Теоретические сведения.

Цепь с последовательным соединением конденсатора и катушки с подвижным ферромагнитным сердечником изображена на рис. 1, а схема замещения этой цепи на рис. 2.

Для данной цепи справедливы следующие соотношения:

где  $U$ ,  $I$  - действующие значения напряжения источника питания и тока;  $z$ - полное сопротивление цепи;

$gK$ - активное сопротивление катушки, обусловленное активным сопротивлением провода катушки и потерями в стали ферромагнитного сердечника;

$x$  - реактивное сопротивление;

$xLK$ - индуктивное сопротивление катушки;

$xC$  - емкостное сопротивление конденсатора;

$\phi K$  - угол сдвига фаз между напряжением на катушке и током в ней;

$\Phi$  - угол сдвига фаз между напряжением источника и током цепи;

$f$  - частота тока источника;

$LK$ - индуктивность катушки;

$C$  - емкость конденсатора.

Ток отстает по фазе от напряжения при  $xLK > xC$  и опережает по фазе напряжение при  $xLK < xC$ .

При равенстве индуктивного и емкостного сопротивлений в цепи возникает резонанс напряжений, который характеризуется следующим:

1. Реактивное сопротивление цепи  $x = 0$ . Полное ее сопротивление  $z = gK$ , т.е. имеет минимальную величину.
2. Ток совпадает по фазе с напряжением источника, так как при  $x = 0$
3. Ток имеет максимальную величину, так как сопротивление цепи является минимальным
4. Падение напряжения на активном сопротивлении катушки равно приложенному напряжению, так как при  $z = gK$
5. Напряжения на индуктивности и емкости равны, так как

При относительно малом по величине активном сопротивлении катушки напряжения на индуктивности и на емкости будут превышать напряжение на активном сопротивлении, Таким образом, напряжения на индуктивной катушке и конденсаторе при резонансе напряжений могут значительно превысить напряжение источника, что опасно для изоляции катушки и конденсатора.

б. Энергетический процесс при резонансе напряжений можно рассматривать как наложение двух процессов: необратимого процесса преобразования потребляемой от источника энергии в тепло, выделяемое в активном сопротивлении цепи, и обратимого процесса, представляющего собой колебания энергии внутри цепи: между магнитным полем катушки и электрическим полем конденсатора. Первый процесс характеризуется величиной активной мощности, а второй - величиной реактивной мощности

Колебаний энергии между источником питания и участком цепи, включающим катушку и конденсатор, не происходит и поэтому реактивная мощность всей цепи

Из условий возникновения резонанса или следует, что практически резонанс напряжений можно получить изменением:

- Индуктивности катушки;
- Емкости конденсатора;
- Частоты тока;

В данной работе резонанс напряжений получается за счет изменения индуктивности катушки перемещением ее ферромагнитного сердечника.

### Рабочее задание

Собираем схему, изображенную на рис. 3.

В качестве источника питания используется источник однофазного синусоидального напряжения с действующим значением 36 В.

Катушка индуктивности конструктивно представляет собой совокупность трех отдельных катушек и подвижного ферромагнитного сердечника. Начала и концы каждой из трех катушек выведены на клеммную панель. Для увеличения диапазона изменений величины индуктивности катушки соединяются последовательно. В качестве емкости используется батарея конденсаторов.

Процессы в цепи исследуются при постоянной емкости  $C = 40 \text{ мкФ}$  и переменной индукции. В начале работы полностью вводим сердечник в катушку, что соответствует наибольшему значению индуктивности.

Включив цепь под напряжение и постепенно выдвигая сердечник определяем максимальное значение тока, после чего устанавливаем сердечник в исходное положение. Медленно выдвигая сердечник, снимаем показания приборов для четырех точек до резонанса, точки резонанса и четырех точек после резонанса. Показания приборов заносим в табл. 2. Табл. 2. Опытные данные.

№ опыта	1	P		и	Uк	Uс
	A	кол-во дел.	Вт	B		
1	1,0	5,5	13,75	36	120	83
2	1,5	12,5	31,25	36	168	121
3	2,0	19	47,5	36	198	168
4	2,5	29	72,5	36	231	208
5	3,0	41	102,5	36	260	246
6	3,1	44	110	36	260	255
7	3,0	40	100	36	239	246
8	2,5	28	70	36	186	208
9	2,0	17,5	43,75	36	135	165
10	1,5	11	27,5	36	99	125
11	1,0	5,5	13,75	36	60	91

Вычислим величины:

Например, для первого случая при  $I = 1,0 \text{ А}$ :

Вычисленные для всех случаев значения занесем в табл. 3.

Табл. 3. Вычисленные данные

№ оп.	Z	zK	rK	xLK	LK	UrK	ULK	xC	C	COS φ
	Ом				Гн	В		Ом	мкФ	о.е.
1	36	120	13,75	119,2	0,379	13,75	119,2	83	38,4	0,382
2	24	112	13,89	111,14	0,354	20,83	166,7	80,67	39,5	0,579
3	18	99	11,88	98,3	0,313	23,75	196,6	84	37,9	0,660
4	14,4	92,4	11,6	91,67	0,292	29	229,2	83,2	38,3	0,806
5	12	86,67	11,39	85,9	0,273	34,17	257,7	82	38,8	0,949
6	11,6	83,87	11,45	83,1	0,264	35,48	257,6	82,26	38,7	0,986
7	12	79,67	11,11	78,88	0,251	33,33	236,7	82	38,8	0,926
8	14,4	74,4	11,2	73,55	0,234	28	183,9	83,2	38,3	0,778
9	18	67,5	10,94	66,6	0,212	21,88	133,2	82,5	38,6	0,608
10	24	66	12,2	64,86	0,206	18,33	97,3	83,3	38,2	0,509
И	32,7	54,5	11,36	53,35	0,170	12,5	58,7	82,7	38,5	0,347

По вычисленным значениям строим графики зависимостей силы тока в цепи I, падения напряжения на конденсаторе  $U_C$  и катушке  $U_K$ , косинус угла сдвига фаз  $\cos\varphi$  и полного сопротивления цепи  $Z$  от индуктивности катушки  $L_K$ .

Строим векторные диаграммы тока и напряжений:

а) .  $xL_K > xC$ . Берем 3ий результат измерений:  $I = 2.0$  А,  $U_{rK} = 23.8$  В,  $U_{LK} = 196.6$  В,  $U_C = 168$  В.

б) .  $xL_K = xC$ . Берем бий результат измерений:  $I = 3.1$  А,  $U_{rK} = 35.5$  В,  $U_{LK} = 257.6$  В,  $U_C = 255$  В.

в) .  $xL_K < xC$ . Берем 9ий результат измерений:  $I = 2.0$  А,  $U_{rK} = 21.9$  В,  $U_{LK} = 133.2$  В,  $U_C = 165$  В.

Вывод: при увеличении индуктивности катушки с 170 до 260 мГн полное сопротивление цепи падает, а сила тока I, напряжения на конденсаторе  $U_C$  и катушке  $U_K$ , косинус угла сдвига фаз  $\cos\varphi$  возрастают. Реактивное сопротивление катушки меньше сопротивления конденсатора, по-этому падение напряжения на катушке меньше, чем на конденсаторе, действие конденсатора пре-обладающее и общее напряжение  $U_{отстает}$  от силы тока I (векторная диаграмма в).

При индуктивности катушки равной примерно 260 мГн, полное сопротивление цепи достигает наименьшего значения  $z = 11.6$  Ом, сила тока при этом достигает наибольшего значения  $I = 3.1$  А, а напряжения на катушке и конденсаторе выравниваются  $U_C = U_K = 260$  В, косинус угла сдвига фаз между напряжением и током равен 1. Реактивное сопротивление катушки и конденсатора равны, падения напряжения на обоих равны и общее напряжение синфазно силе тока (диаграмма б).

При дальнейшем увеличении индуктивности с 260 до 380 мГн полное сопротивление увеличивается, а сила тока, напряжения на катушке и конденсаторе, косинус угла сдвига фаз падают. Реактивное сопротивление катушки больше сопротивления конденсатора, поэтому падение напряжения на катушке больше, чем на конденсаторе, действие катушки преобладающее и общее напряжение  $U_{опережает}$  силу тока I (диаграмма а).

#### **Исследование генератора постоянного тока параллельного возбуждения.**

**Цель работы.** Изучить устройство генератора постоянного тока параллельного возбуждения и приобрести практические навыки в сборке схемы и опытным исследованием генератора по определению его основных характеристик; получить экспериментальное подтверждение теоретическим сведениям о свойствах генераторов постоянного тока параллельного возбуждения.

Программа работы

1. Ознакомиться с конструкцией генератора и приводного двигателя; записать их паспортные данные и данные измерительных приборов.

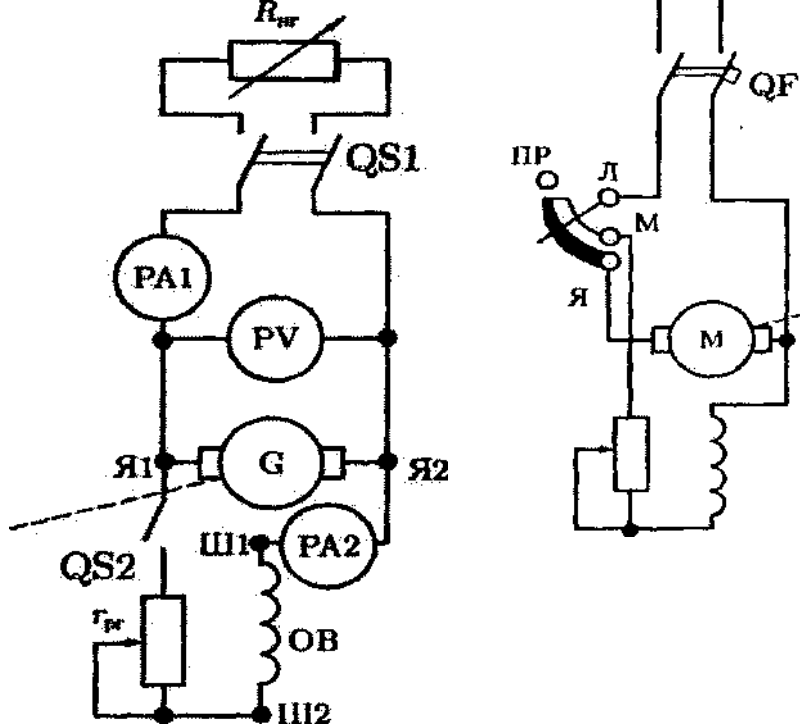


Рис. 16.1. Схема включения генератора постоянного тока параллельного возбуждения условий самовозбуждения, возможность регулировки и нагрузки генератора.

1. Снять данные и построить характеристику самовозбуждения генератора.
2. Снять данные и построить внешнюю характеристику генератора и определить номинальное изменение напряжения при сбросе нагрузки.
3. Составить отчет и сделать заключение о проделанной работе.

#### Подготовка к работе

1. Повторить теоретический материал: условия самовозбуждения генераторов постоянного тока; генератор параллельного возбуждения — схема соединений, основные характеристики (самовозбуждения, внешняя, регулировочная).
2. Подготовить в рабочей тетради таблицы для занесения результатов опытов и координатные сетки для построения графиков.

#### Порядок выполнения работы

Схема соединений и условия самовозбуждения.

Представленная на рис. 16.1 схема соединений

предусматривает применение двигателя постоянного тока

2. Собрать схему по рис. 16.1 и после проверки ее преподавателем выполнить пробный пуск

генератора; проверить соблюдение

возбуждения в качестве приводного двигателя. Обмотка возбуждения исследуемого генератора включена параллельно обмотке якоря, а для регулировки тока возбуждения в цепи этой обмотки имеется регулировочный реостат гр. Работа генератора основана на принципе самовозбуждения.

После сборки схемы и проверки ее преподавателем автоматом QF включают приводной двигатель и устанавливают номинальную частоту вращения. Затем приступают к проверке условий самовозбуждения. При разомкнутых рубильнике QS1 и ключе QS2 вольтметром PV измеряют напряжение на выходе генератора. Если вольтметр PV показывает небольшое напряжение, созданное электродвижущей силой остаточного магнетизма, то это свидетельствует о соблюдении первого условия самовозбуждения — магнитная система генератора обладает остаточным магнетизмом. Если же магнитная система размагнитилась, то ее можно намагнитить, подключив обмотку возбуждения на некоторое время к источнику постоянного тока.

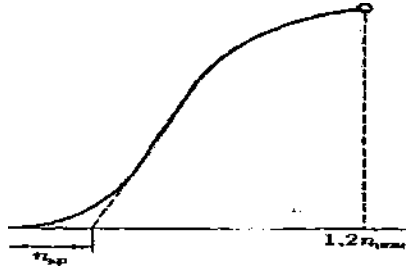
Затем устанавливают на реостате гр наибольшее сопротивление, замыкают ключ QS2 и, постепенно уменьшая сопротивление гр, наблюдают за показаниями вольтметра PV. При этом возможны три случая: а) напряжение генератора остается неизменным, что свидетельствует об обрыве цепи возбуждения (найти место обрыва и устранить его); б) напряжение генератора уменьшается, что указывает на неправильное подключение обмотки возбуждения к цепи обмотки якоря, при котором МДС обмотки возбуждения действует встречно магнитному потоку остаточного магнетизма и размагничивает машину; этот дефект можно устранить, изменив направление тока в обмотке возбуждения, т.е. поменять местами провода, подключенные к зажимам обмотки 1111 и Ш2;

в) напряжение генератора увеличивается — начинается процесс самовозбуждения.

Характеристика самовозбуждения представляет собой зависимость напряжения на зажимах генератора в режиме холостого хода  $U_Q = E_{\Sigma}$  от частоты вращения якоря  $n$  при неизменном сопротивлении цепи возбуждения ( $gr = const$ ). Установив номинальное напряжение генератора при отключенном рубильнике QS1 и номинальной частоте вращения, повышают частоту вращения до  $n = 1,2n_{ном}$ , а затем постепенно уменьшают ее и снимают пять показаний вольтметра PV и тахометра (либо другого измерителя частоты вращения). По этим показаниям строят характеристику самовозбуждения (рис. 16.2). Для уменьшения частоты вращения до весьма малых значений необходимо на время этого опыта подключить приводной двигатель к источнику постоянного тока с регулируемым напряжением. На некотором участке характеристики самовозбуждения при небольшой частоте вращения показания вольтметра PV не зависят от частоты вращения. Соответствующая этому явлению частота вращения называется критической  $n_{кр}$ . Из этого следует, что самовозбуждение генератора возможно лишь при частоте вращения, превышающей критическую. Величина зависит от сопротивления цепи возбуждения; с увеличением этого сопротивления величина  $n_{кр}$  возрастает. В этом можно убедиться при выполнении опыта.

Внешняя характеристика представляет собой зависимость напряжения на выходе генератора  $U_{от}$  от тока нагрузки  $I$  при неизменной частоте вращения  $n = n_{ном}$ , сопротивлении цепи возбуждения  $EO$  гр  $= const$ .

Включив приводной двигатель (автомат QF), подключают нагрузку (замыкают QS1) и замыкают цепь возбуждения (включают QS2). Регулируя сопротивление нагрузки RH и сопротивление регулировочного реостата гр устанавливают номинальный режим работы генератора (частота вращения при этом должна быть номинальной и оставаться такой в течение всего опыта). Сняв показания вольтметра P V и амперметра  $I$  (рис. 16.2). Характеристика самовозбуждения, уменьшают нагрузку (увеличивают сопротивление RH гр), сопротивление гр должно оставаться при этом неизменным. Разгружая генератор вплоть до режима холостого хода, снимают не менее пяти показаний приборов и заносят их в таблицу, аналогичную табл. 15.3, а затем строят внешнюю характеристику генератора.



Номинальное изменение напряжения генератора при сбросе нагрузки определяется выражением  $\Delta U_{норм} \approx U_{норм} \cdot \frac{I_{норм}}{U_{норм}}$ .

### **Анализ результатов лабораторной работы**

Анализируя результаты лабораторной работы, устанавливают соответствие номинальных данных генератора, полученных опытным путем, его паспортным. При анализе характеристики самовозбуждения необходимо указать полученное значение критической частоты вращения. Для внешней характеристики генератора нужно перечислить причины, вызывающие уменьшение напряжения на выходе генератора при увеличении его нагрузки.

### **Контрольные вопросы**

1. Каковы условия, необходимые для процесса самовозбуждения генератора постоянного тока?
2. Какое условие самовозбуждения нарушено, если при замыкании цепи возбуждения ЭДС генератора уменьшается до нуля?
3. Что представляет собой характеристика самовозбуждения?

## Лабораторная работа № 9 «Изучение электродвигателя постоянного тока»

**Цель работы:** изучить устройство и принцип работы электродвигателя.

**Оборудование:** модель электродвигателя, источник тока, реостат, ключ, амперметр, соединительные провода, рисунки, презентация.

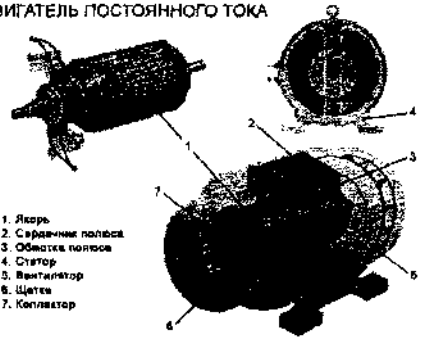
Простейший двигатель постоянного

тока

-л.



ДВИГАТЕЛЬ ПОСТОЯННОГО ТОКА



### ЗАДАНИЯ:

1. Изучите устройство и принцип работы электродвигателя, используя презентацию, рисунки и модель.

2. Присоедините электродвигатель к источнику тока и наблюдайте за его работой. Если двигатель не работает, установите причину, постарайтесь устранить неполадку.

3. Укажите два главных элемента в устройстве электродвигателя.

4. На каком физическом явлении основано действие электродвигателя?

5. Измените направление вращения якоря. Запишите, что для этого нужно сделать.

6. Соберите электрическую цепь, соединив последовательно электродвигатель, реостат, источник тока, амперметр и ключ.

Измените силу тока и наблюдайте за работой электродвигателя. Меняется ли скорость вращения якоря?

Запишите вывод о зависимости силы, действующей со стороны магнитного поля на катушку, от силы тока в катушке.

7. **Электродвигатели могут быть любой мощности, т.к.:**

А) можно менять силу тока в обмотке якоря;

Б) можно менять магнитное поле индуктора.

**Укажите правильный ответ:**

1) верно только А; 2) верно только Б; 3) верно и А, и Б; 4) неверно и А, и Б.

8. Перечислите преимущества электродвигателя по сравнению с тепловым двигателем.