

Министерство образования Иркутской области
Государственное бюджетное профессиональное образовательное учреждение
Иркутской области
«Иркутский техникум транспорта и строительства»

МЕТОДИЧЕСКИЕ УКАЗАНИЯ
для выполнения лабораторных работ
по учебной дисциплине ОДУ.09 Физика
по специальности среднего профессионального образования
23.02.01 ОРГАНИЗАЦИЯ ПЕРЕВОЗОК И УПРАВЛЕНИЕ НА ТРАНСПОРТЕ
(ЖЕЛЕЗНОДОРОЖНОМ)

Квалификация:

техник

Форма обучения: очная

Нормативный срок обучения: 3 года 10 месяцев
на базе основного общего образования

Иркутск 2026

Методические рекомендации для лабораторных работ составлены на основании рабочей программы по дисциплине ОДУ.09 Физика

Разработчик: Новиков В. В., преподаватель

Рассмотрена и одобрена на заседании ДЦК

Протокол № 9

от «18» мая 2026 г.

Председатель ДЦК _____ Давыденко Л.Н.

Пояснительная записка

Лабораторные работы позволяют получить навыки экспериментальной работы, умение обращаться с приборами, самостоятельно делать выводы из полученных опытных данных и тем самым более глубоко и полно усваивать теоретический материал физики.

Цели работ:

1. Закрепление, углубление и конкретизация знаний по изучаемому материалу.
2. Приобретение практических навыков работы с приборами и оборудованием.
3. Приобретение навыков экспериментальной деятельности.

Инструкция по правилам безопасности труда для обучающихся

1. Будьте внимательны и дисциплинированы, точно выполняйте указания преподавателя.
2. Не приступайте к выполнению работы без разрешения преподавателя.
3. Размещайте приборы, материалы, оборудование на своем рабочем месте таким образом, чтобы исключить их падение или опрокидывание.
4. Перед выполнением работы внимательно изучите ее содержание и ход выполнения.
5. Для предотвращения падения стеклянные сосуды (пробирки, колбы) при проведении опытов осторожно закрепляйте в лапке штатива.
6. При проведении опытов не допускайте предельных нагрузок измерительных приборов. При работе с приборами из стекла соблюдайте особую осторожность. Не вынимайте термометры из пробирок с затвердевшим веществом.
7. Следите за исправностью всех креплений в приборах и приспособлениях. Не прикасайтесь и не наклоняйтесь (особенно с неубранными волосами) к вращающимся частям машин.
8. При сборке экспериментальных установок используйте провода (с наконечниками и предохранительными чехлами) с прочной изоляцией без видимых повреждений.
9. При сборке электрической цепи избегайте пересечения проводов. Запрещается пользоваться проводником с изношенной изоляцией и выключателем открытого типа (при напряжении выше 42 В).
10. Источник тока к электрической цепи подключайте в последнюю очередь. Собранную цепь включайте только после проверки и с разрешения учителя. Наличие напряжения в цепи можно проверять только с помощью приборов или указателей напряжения.
11. Не прикасайтесь к находящимся под напряжением элементам цепей, лишенным изоляции. Не производите переключения в цепях и смену предохранителей до отключения источника электропитания.
12. Следите за тем, чтобы во время работы случайно не коснуться вращающихся частей электрических машин. Не производите переключения в электрических цепях машин до полной остановки якоря или ротора машины.

Оценка лабораторных работ

Оценка «5» ставится в том случае, если учащийся:

- а) выполнил работу в полном объеме с соблюдением необходимой последовательности проведения опытов и измерений;
- б) самостоятельно и рационально выбрал и подготовил для опыта необходимое оборудование, все опыты провел в условиях и режимах, обеспечивающих получение результатов и выводов с наибольшей точностью;
- в) в представленном отчете правильно и аккуратно выполнил все записи, таблицы,

рисунки, чертежи, графики, вычисления и сделал выводы;

г) правильно выполнил анализ погрешностей;

д) соблюдал требования безопасности труда.

Оценка «4» ставится в том случае, если выполнены требования к оценке «5», но:

а) опыт проводился в условиях, не обеспечивающих достаточной точности измерения,

б) или было допущено два-три недочета, или не более одной негрубой ошибки и одного недочета.

Оценка «3» ставится, если работа выполнена не полностью, но объем выполненной части таков, что позволяет получить правильные результаты и выводы, или если в ходе проведения опыта и измерений были допущены следующие ошибки:

а) опыт проводился в нерациональных условиях, что привело к получению результатов с большей погрешностью,

б), или в отчете были допущены в общей сложности не более двух ошибок (в записях единиц, измерениях, в вычислениях, графиках, таблицах, схемах, анализе погрешностей и т. д.), не принципиального для данной работы характера, но повлиявших на результат выполнения,

в) или не выполнен совсем или выполнен неверно анализ погрешностей (VIII—X класс);

г) или работа выполнена не полностью, однако объем выполненной части таков, что позволяет получить правильные результаты и выводы по основным, принципиально важным задачам работы.

Оценка «2» ставится в том случае, если:

а) работа выполнена не полностью, и объем выполненной части работы не позволяет сделать правильных выводов,

б) или опыты, измерения, вычисления, наблюдения производились неправильно,

в) или в ходе работы и в отчете обнаружилось в совокупности все недостатки, отмеченные в требованиях к оценке «3».

Перечень лабораторных работ

Лабораторная работа 1

Изучение движения тела по окружности под действием силы тяжести и упругости.

Лабораторная работа 2

Изучение закона сохранения импульса.

Лабораторная работа 3

измерение относительной влажности воздуха

Лабораторная работа 4

Изучение закона Ома для участка цепи

Лабораторная работа 5

Измерение ЭДС и внутреннего сопротивления источника тока

Лабораторная работа 6

Наблюдение действия магнитного поля на ток

Лабораторная работа 7

Изучение явления электромагнитной индукции

Лабораторная работа 8

Изучение изображения предметов в тонкой линзе.

Лабораторная работа 9

Изучение интерференции и дифракции света

Лабораторная работа 10

Градуировка спектрокопа и определение длины волны спектральных линий

Лабораторная работа № 1.

Изучение движения тела по окружности под действием сил упругости и тяжести

Цель работы: определение значение центростремительного ускорения шарика при его равномерном движении по окружности.

Оборудование: штатив с муфтой и лапкой, измерительная лента, циркуль, динамометр лабораторный, весы с разновесами, шарик на нити, кусочек пробки с отверстием, лист бумаги, линейка.

1. Приведем груз во вращение по нарисованной окружности радиуса $R = 15 \text{ см} = 0,15 \text{ м}$. Измерим время t , за которое тело совершит $n = 40$ оборотов.

2. Примерные численные данные приведены в таблице.

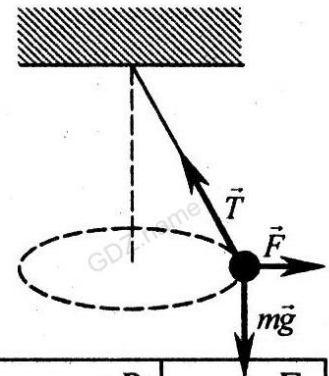
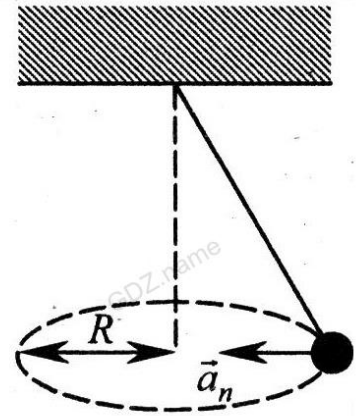
	1-й опыт	2-й опыт	3-й опыт	4-й опыт	5-й опыт	Средние
$R, \text{ м}$	0,15	0,15	0,15	0,15	0,15	0,15
$t, \text{ с}$	55	55,1	55,05	54,9	55	55,01
N	40	40	40	40	40	40

$$3. T = \frac{t}{N} = \frac{55,01 \text{ с}}{40} = 1,38 \text{ с}. \quad a_n = \frac{4\pi^2 R}{T^2} = \frac{4 \cdot 3,14^2 \cdot 0,15 \text{ м}}{(1,38 \text{ с})^2} = 3,1 \text{ м/с}^2.$$

4. Измерим $h = 55 \text{ см} = 0,55 \text{ м}$.

$$a_n = \frac{gR}{h} = \frac{9,8 \text{ м/с}^2 \cdot 0,15 \text{ м}}{0,55 \text{ м}} = 2,7 \text{ м/с}^2.$$

5. Остановим груз и отклоним его на такой угол, на который он был отклонен и при вращении. Прикрепим к грузу динамометр. Пусть масса груза $m = 300 \text{ г} = 0,3 \text{ кг}$, а динамометр показывает значение силы $F = 0,9 \text{ Н}$. Отсюда находим $a = \frac{F}{m} = \frac{0,9 \text{ Н}}{0,3 \text{ кг}} = 3 \text{ м/с}^2$.



R	N	Δt	h	m	T	$a_n = \frac{4\pi^2 R}{T^2}$	$a_n = \frac{gR}{h}$	$a_n = \frac{F}{m}$
15 см	40	55,01 с	0,55 см	0,3 кг	1,38 с	3,1 м/с ²	2,7 м/с ²	3,0 м/с ²

Вывод: Мы получили, что значения центростремительного ускорения, измеренные из кинематических и динамических соображений, приблизительно равны. Это подтверждает, во-первых, правильность наших измерений, а во-вторых, второй закон Ньютона.

Лабораторная работа № 2

ПРОВЕРКА ЗАКОНА СОХРАНЕНИЯ ЭНЕРГИИ ПОД ДЕЙСТВИЕМ СИЛ ТЯЖЕСТИ И УПРУГОСТИ.

Цель работы: сравнить изменения потенциальной энергии груза и потенциальной энергии пружины.

Оборудование: штатив с муфтой и зажимом, динамометр с фиксатором, груз, прочная нить, измерительная лента или линейка с миллиметровыми делениями.

Описание работы. Груз весом P привязывают на нити к крючку пружины динамометра и, подняв на высоту h_1 над поверхностью стола, отпускают.

Измеряют высоту груза h_2 в момент, когда скорость груза станет равной нулю (при максимальном удлинении пружины), а также удлинение x пружины в этот момент. Потенциальная энергия груза уменьшилась на $|\Delta E_{гр}| = P(h_1 - h_2)$, а потенциальная энергия пружины увеличилась на

$E_{пр} = \frac{kx^2}{2}$, где k - коэффициент жесткости пружины, x — максимальное удлинение пружины, соответствующее низшему положению груза.

Поскольку часть механической энергии переходит во внутреннюю вследствие трения в динамометре и сопротивления воздуха, отношение $E_{пр} / |\Delta E_{гр}|$ меньше единицы. В данной работе требуется определить, насколько это отношение близко к единице.

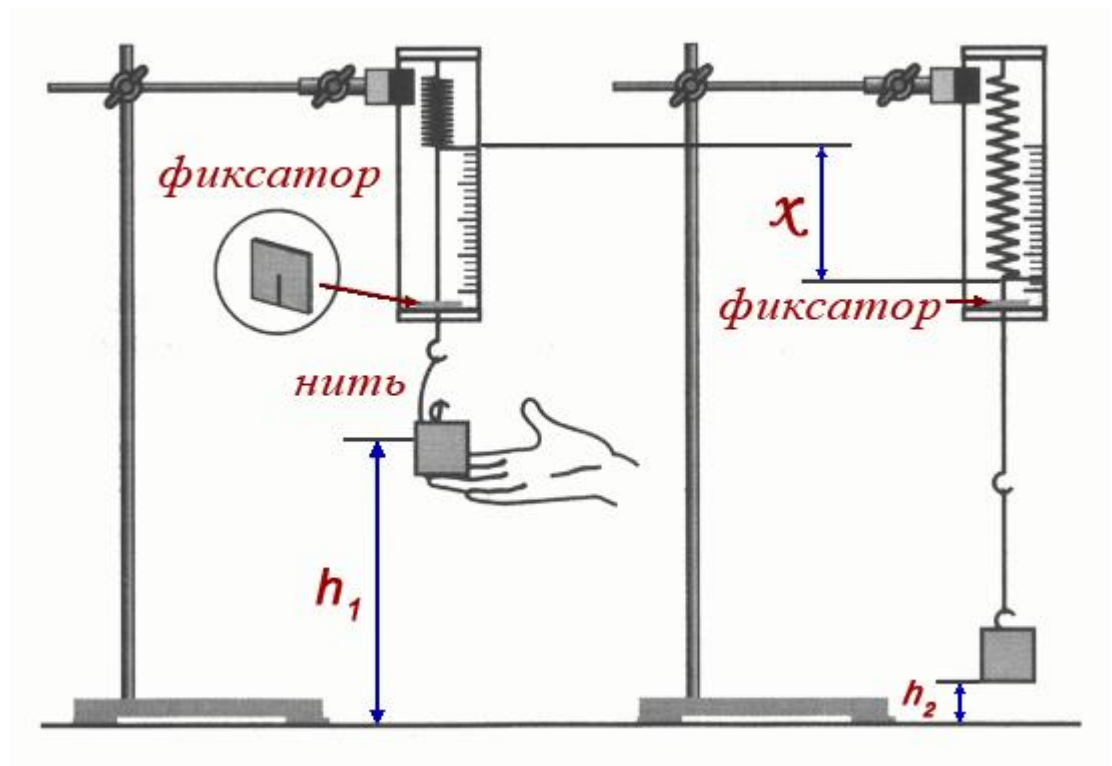
Модуль силы упругости и модуль удлинения связаны соотношением $F =$

kx , поэтому $E_{пр} = \frac{Fx}{2}$, где F — сила упругости, соответствующая максимальному удлинению пружины. Таким образом, чтобы найти отношение $E_{пр} / |\Delta E_{гр}|$, надо измерить P , h_1 , h_2 , F и x .

Для измерения F , x и h_2 необходимо отметить состояние, соответствующее максимальному удлинению пружины. Для этого на стержень динамометра надевают кусочек картона (фиксатор), который может перемещаться вдоль стержня с небольшим трением. При движении груза вниз ограничительная скоба динамометра сдвинет фиксатор, и он переместится вверх по стержню динамометра. Затем, растянув динамометр рукой так, чтобы фиксатор оказался снова у ограничительной скобы, считывают значение F , а также измеряют x и h_2 .

ХОД РАБОТЫ:

1. Соберите установку, изображенную на рисунке.



2. Привяжите груз на нити к крючку динамометра (длина нити 12-15 см). Закрепите динамометр в зажиме штатива на такой высоте, чтобы груз, поднятый до крючка, при падении не доставал до стола.
3. Приподняв груз так, чтобы нить провисала, установите фиксатор на стержне динамометра вблизи ограничительной скобы.
4. Поднимите груз почти до крючка динамометра и измерьте высоту h_1 груза над столом (удобно измерять высоту, на которой находится нижняя грань груза).
5. Отпустите груз без толчка. Падая, груз растянет пружину, и фиксатор переместится по стержню вверх. Затем, растянув рукой пружину так, чтобы фиксатор оказался у ограничительной скобы, измерьте F , x и h_2 .
6. Вычислите:
 - а) вес груза $P = mg$;
 - б) увеличение потенциальной энергии пружины $E_{\text{пру}} = \frac{kx^2}{2}$;
 - в) уменьшение потенциальной энергии груза $|\Delta E_{\text{гр}}| = P(h_1 - h_2)$.
7. Результаты измерений и вычислений запишите в таблицу.

Р, Н	$h_1, м$	$h_2, м$	F, Н	$x, м$	$\Delta E_{гр}, Дж$	$E_{пр}, Дж$	$E_{пр} / \Delta E_{гр} $

- Найдите значение отношения $E_{пр} / |\Delta E_{гр}|$
- Сравните полученное отношение с единицей и запишите сделанный вывод; укажите, какие превращения энергии происходили при движении груза вниз.

Лабораторная работа № 3

ИЗМЕРЕНИЕ ОТНОСИТЕЛЬНОЙ ВЛАЖНОСТИ ВОЗДУХА.

Цель работы: научиться определять влажность воздуха.

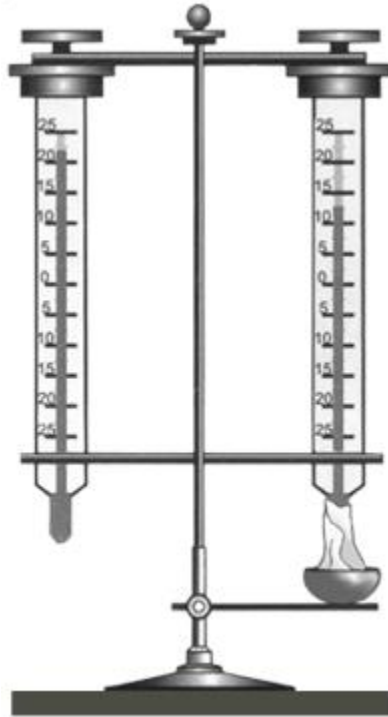
Оборудование: психрометр; стакан с водой; психрометрическая таблица.

Описание работы. Психрометр состоит из двух одинаковых термометров, один из которых обмотан тканью. Если водяной пар в воздухе не насыщен, то вода из ткани будет испаряться и показания «влажного» термометра будут меньше, чем сухого. Чем интенсивнее испаряется вода (т. е. чем менее насыщен воздух водяным паром), тем ниже показания «влажного термометра».

По разнице показаний двух термометров можно измерять влажность воздуха. С этой целью составляются так называемые психрометрические таблицы, с помощью которых находят конкретные значения относительной влажности воздуха.

ХОД РАБОТЫ:

- В начале урока наливают воду в резервуар термометра, обернутого марлей (см. рисунок).



2. Выждав 20-25 минут(пока показания влажного термометра перестанут изменяться), записывают показания сухого и влажного термометров в таблицу. (За это время учащиеся могут ознакомиться с устройством приборов, с помощью которых можно определять влажность воздуха).
3. С помощью психрометрической таблицы определите относительную влажность воздуха.

Психрометрическая таблица

Показания сухого термометра, °С	Разность показаний сухого и влажного термометров, °С									
	0	1	2	3	4	5	6	7	8	9
	Относительная влажность воздуха, %									
0	100	81	63	45	28	11	—	—	—	—
2	100	84	68	51	35	20	—	—	—	—
4	100	85	70	56	42	28	14	—	—	—
6	100	86	73	60	47	35	23	10	—	—
8	100	87	75	63	51	40	28	18	7	—
10	100	88	76	65	54	44	34	24	14	5
12	100	89	78	68	57	48	38	29	20	11
14	100	90	79	70	60	51	42	34	25	17
16	100	91	81	71	62	54	46	37	30	22
18	100	91	82	73	65	56	49	41	34	27
20	100	92	83	74	66	59	51	44	37	30
22	100	92	83	76	68	61	54	47	40	34
24	100	92	84	77	69	62	56	49	43	37
26	100	92	85	78	71	64	58	51	46	40
28	100	93	85	78	72	65	59	53	48	42
30	100	93	86	79	73	67	61	55	50	44

- Результаты измерений и вычислений занесите в таблицу.
- Запишите вывод: что вы измеряли и какой получен результат.

$t_{\text{сух}}, \text{°C}$	$t_{\text{влаж}}, \text{°C}$	$\Delta t, \text{°C}$	$\varphi, \%$

Лабораторная работа №4

ИЗУЧЕНИЯ ПРИМЕНЕНИЯ ЗАКОНА ОМА ДЛЯ ЦЕПЕЙ ПОСТОЯННОГО ТОКА

Цель работы: Углубление знаний о законе Ома для участков цепи и о законе Ома для полной цепи.

Оборудование: Источник постоянного тока; вольтметр; амперметр; реостат

Описание: закон Ома для участка цепи

$$I = \frac{U}{R}$$

I – сила тока, U – напряжение на участке цепи, R – сопротивление участка;

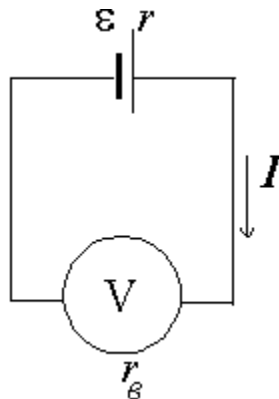
закон Ома для полной цепи

$$I = \frac{\mathcal{E}}{R+r}$$

I – сила тока, \mathcal{E} – э.д.с. источника тока, R – сопротивление внешней цепи, r – внутреннее сопротивление источника тока.

ХОД РАБОТЫ:

1. Соберите электрическую цепь по схеме, представленной на рисунке.



2. Измерьте напряжение на полюсах источника при разомкнутой цепи — его можно считать равным ЭДС источника, поскольку сопротивление школьного вольтметра намного больше сопротивления источника тока.
3. Установите ползунок реостата в среднее положение, измерьте силу тока в цепи и напряжение U на источнике.
4. Вычислите значение внутреннего сопротивления источника r .
5. Результаты измерений и вычислений занесите в таблицу.
6. Запишите вывод: что вы измеряли и какой получен результат.

	I_1, A	I_2, A	I_3, A	U_1, B	U_2, B	U_3, B
Вчисленные значения						
Измеренные значения						

Вывод:

Лабораторная работа № 5

ОПРЕДЕЛЕНИЕ ЭДС И ВНУТРЕННЕГО СОПРОТИВЛЕНИЯ ИСТОЧНИКА ТОКА.

Цель работы: измерить ЭДС и внутреннее сопротивление батарейки.

Оборудование: батарейка, амперметр, вольтметр, реостат, ключ, соединительные провода.

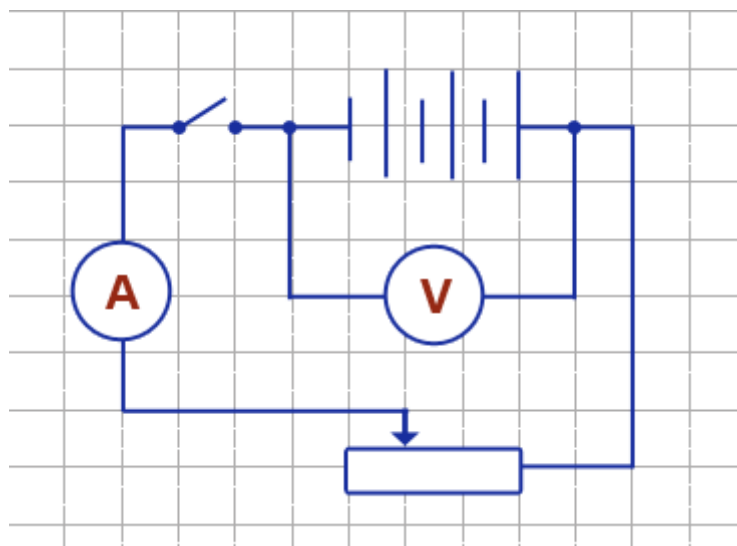
Описание работы. ЭДС источника равна напряжению на его полюсах при разомкнутой цепи. Для нахождения внутреннего сопротивления r источника тока измеряют силу тока I и напряжение U на полюсах источника в замкнутой цепи с внешним сопротивлением R . Из закона Ома для

полной цепи $\mathcal{E} = U - Ir$, следует

$$r = \frac{\mathcal{E} - U}{I}$$

ХОД РАБОТЫ:

7. Соберите электрическую цепь по схеме, представленной на рисунке.



8. Измерьте напряжение на полюсах источника при разомкнутой цепи — его можно считать равным ЭДС источника, поскольку сопротивление школьного вольтметра намного больше сопротивления источника тока.
9. Установите ползунок реостата в среднее положение, измерьте силу тока в цепи и напряжение U на источнике.
10. Вычислите значение внутреннего сопротивления источника r .

11. Результаты измерений и вычислений занесите в таблицу.
 12. Запишите вывод: что вы измеряли и какой получен результат.

\mathcal{E} , В	I, А	U, В	r, Ом

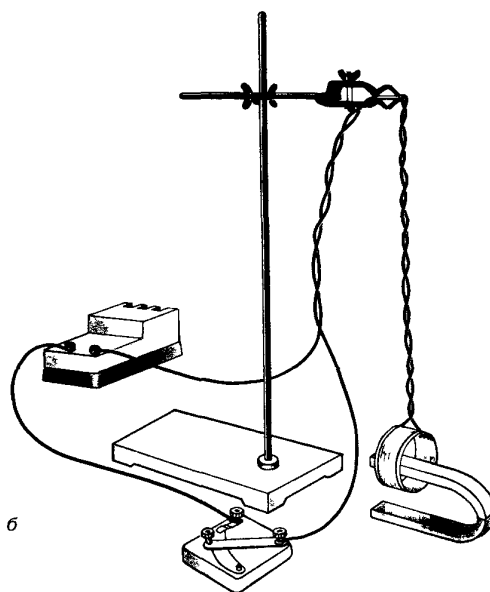
Лабораторная работа №6

Наблюдение действия магнитного поля на ток

- Цель урока: сформировать представление о магнитном поле и о действии магнитного поля на проводник с током.
- Оборудование: проволочный моток; штатив; источник постоянного тока; реостат; дугообразный магнит
- Описание работы: работе исследуют взаимодействие проволочной катушки-мотка, подвешенной на штативе, с постоянным магнитом, также установленном на этом штативе рядом с катушкой.

ХОД РАБОТЫ:

1. Дугообразный магнит поднесем к висящему на штативе проволочному мотку, замыкая ключ, наблюдаем за движением мотка.



2. Зарисуем 4 варианта расположения магнита относительно проволочного мотка, указывая на рисунках направление тока. Направление линий магнитной индукции и предположительное движение мотка относительно магнита.
3. Справедливость предположений о направлении движения мотка и характере этих движений проверяем на опыте.
4. Из тонкой фольги вырезать длинную полоску. Подвесить ее на штативе U –образно и подключить к электрической цепи. Пронаблюдать взаимодействие полоски с током и дугообразным магнитом.
5. Сделать вывод.

Контрольные вопросы

1. Шнур настольной лампы, питаемой постоянным током, поднесли к магнитной стрелке.

Изменится ли положение магнитной стрелки?

Ответ: если шнур двухпроводной, то магнитная стрелка не отклонится. Ток в двух жилах шнура имеет противоположное направление, а по величине одинаков

2. Если нет перемещения тела, то нет и механической работы. Куда «исчезла» энергия, переданная электромагниту пока он «удерживал» груз?

Ответ: постоянный ток расходуется на нагрев проводника (на тепло).

Лабораторная работа № 7

Изучение явления электромагнитной индукции

Цель урока: изучить явление электромагнитной индукции.

Оборудование: миллиамперметр; источник питания; катушка с сердечником; дугообразный магнит; компас; реостат

Описание работы: явление электромагнитной индукции заключается в возникновении электрического тока в замкнутом проводнике при изменении магнитного потока, пронизывающего охваченную проводником площадь.

Ход работы.

1. Собираем цепь по схеме на рис 1а:

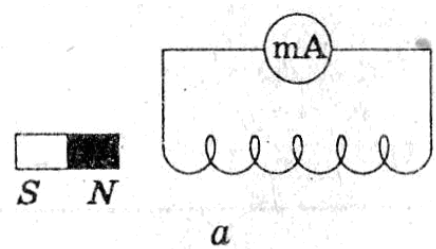


Рис 1а

2. Выполняем опыты и заполняем таблицу.

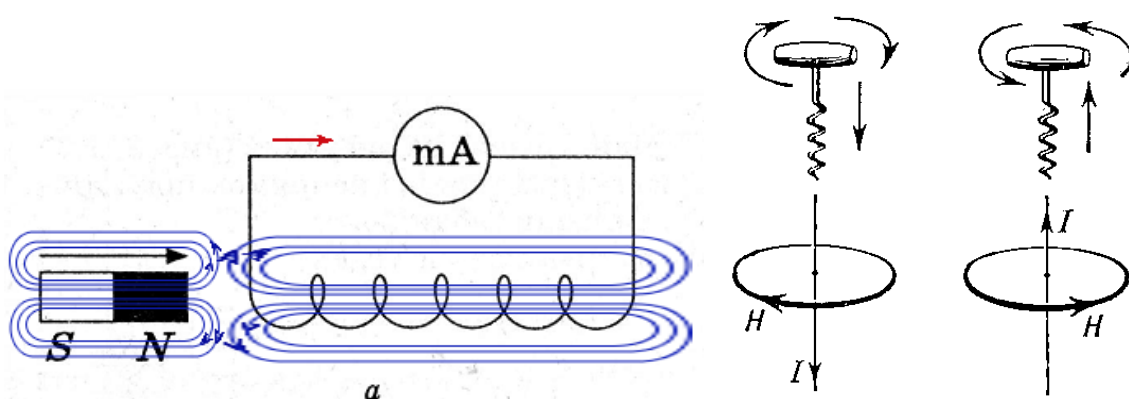


Рис.2

На рисунке синим цветом обозначены силовые линии магнитного поля постоянного магнита и линии магнитного поля индукционного тока. Силовые линии магнитного поля всегда направлены от N к S – от северного полюса к южному. По правилу Ленца индукционный электрический ток в проводнике, возникающий при изменении магнитного потока, направлен таким образом, что его магнитное поле противодействует изменению магнитного потока. Поэтому в катушке направление силовых линий магнитного поля противоположно силовым линиям постоянного магнита, ведь магнит движется в сторону катушки. Направление тока находим по правилу буравчика: если буравчик (с правой нарезкой) ввинчивать по направлению тока (I), то направление вращения рукоятки буравчика совпадает с направлением магнитного поля (H), возбуждаемого этим током (см. рис.2).

Поэтому ток через миллиамперметр течёт слева направо, как показано на рисунке 1 красной стрелкой.

В случае б, когда магнит отодвигается от катушки, силовые линии магнитного поля индукционного тока будут совпадать по направлению с силовыми линиями постоянного магнита, и ток будет течь справа налево.



Рис. 3

Если в катушку (рис. 3,а) вводить постоянный магнит, то амперметр покажет наличие электрического тока в цепи.

Если магнит находится в катушке в состоянии покоя (рис. 3,б), амперметр показывает: тока в цепи нет. При выведении магнита из катушки в цепи появляется ток противоположного направления (рис. 3,в), регистрируемый амперметром.

Лабораторная работа № 8

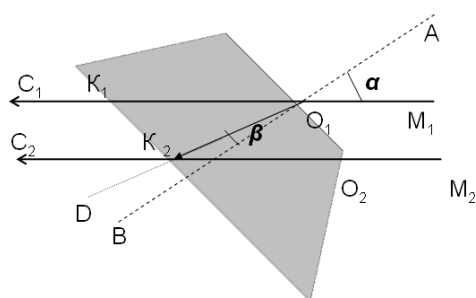
Изучение закона преломления света

- Цель урока: определить показатель преломления стекла с помощью плоскопараллельной пластинки
- Оборудование: плоскопараллельная пластинка, булавки, линейка, транспортир.
- Описание работы: После прохождения через стеклянную плоскопараллельную пластинку луч света смещается, однако его направление остается прежним. Анализируя ход луча света, можно с помощью геометрических построений определить показатель преломления стекла

Ход работы.

1. Положите на стол лист картона, а на него — стеклянную пластинку.
2. Воткните в картон по одну сторону пластинки две булавки — 1 и 2 так, чтобы булавка 2 касалась грани пластинки (см. рисунок). Они будут отмечать направление падающего луча.

ИЗМЕРЕНИЕ ПОКАЗАТЕЛЯ ПРЕЛОМЛЕНИЯ СТЕКЛА



$$\frac{\sin \alpha}{\sin \beta} = \frac{n_2}{n_1} = n$$

$$(n_{cp} - \Delta n) \leq n_{cp} \leq (n_{cp} + \Delta n)$$

3. Глядя сквозь пластинку, воткните третью булавку так, чтобы, если смотреть сквозь пластинку, она закрывала первые две. При этом третья булавка тоже должна касаться пластины.
4. Уберите булавки, обведите пластину карандашом и в местах проколов листа картона булавками поставьте точки.
5. Начертите падающий луч 1—2, преломленный луч 2—3, а также перпендикуляр к границе пластинки (см. рисунок).
6. Отметьте на лучах точки A и B , для которых $OA = OB$. Из точек A и B опустите перпендикуляры AC и BD на перпендикуляр к границе пластинки (см. рисунок).
7. Измерив AC и BD , вычислите показатель преломления стекла, используя формулы:

8. Повторите опыт и расчеты, изменив угол падения α .

9. Результаты измерений и вычислений запишите в таблицу, помещенную в тетради для лабораторных работ. Ниже приведены первые две строки этой таблицы.

№ опыта	АС мм	ВД мм	n

Лабораторная работа № 9

Наблюдение интерференции и дифракции

Цель урока: экспериментально изучить явления интерференции и дифракции
Оборудование: две стеклянные пластинки, рамка из проволоки, стеклянная трубка, мыльная вода, компакт-диск, спиртовка, спички, лезвие безопасной бритвы, капроновая ткань черного цвета, пинцет, штангенциркуль.

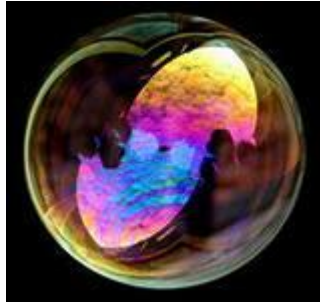
Описание работы: интерференция наблюдается при наложении волн, испущенных одним и тем же источником, пришедших в данную точку разными путями. вследствие дифракции свет отклоняется от прямолинейного распространения

Ход работы

Опыт 1. Окуните проволочную рамку в мыльный раствор и внимательно рассмотрите образовавшуюся мыльную пленку. Зарисуйте в тетради для лабораторных работ увиденную вами интерференционную картину. Обратите внимание, что при освещении пленки белым светом (от окна или лампы) возникают окрашенные полосы.



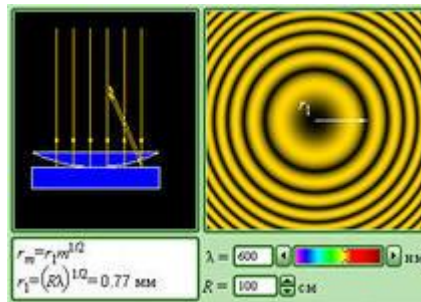
С помощью стеклянной трубки выдуйте мыльный пузырь и внимательно рассмотрите его. При освещении его белым светом наблюдается образование цветных интерференционных колец. Но мере уменьшения толщины пленки кольца, расширяясь, перемещаются вниз.



Запишите в тетради для лабораторных работ ответы на вопросы:

1. Почему мыльные пузыри имеют радужную окраску?
2. Какую форму имеют радужные полосы?
3. Почему окраска пузыря все время меняется?

Опыт 2. Тщательно протрите две стеклянные пластинки, сложите их вместе и сожмите пальцами. Из-за неидеальности формы соприкасающихся поверхностей между пластинками образуются тончайшие воздушные пустоты. При отражении света от поверхностей пластин, образующих зазор, возникают яркие радужные полосы — кольцеобразные или неправильной формы. При изменении силы, сжимающей пластинки, изменяются расположение и форма полос. Зарисуйте увиденные вами картинку в тетради для лабораторных работ.



Запишите в тетради для лабораторных работ ответы на вопросы:

1. Почему в местах соприкосновения пластин наблюдаются яркие радужные кольцеобразные или неправильной формы полосы?
2. Почему с изменением нажима изменяются форма и расположение интерференционных полос?

Опыт 3. Рассмотрите внимательно под разными углами поверхность компакт-диска (на которую производится запись). Что вы наблюдаете? Объясните наблюдаемые явления. Опишите интерференционную картину.



Опыт 4. Возьмите пинцетом лезвие безопасной бритвы и нагрейте его над пламенем спиртовки. Зарисуйте наблюдаемую картину в тетради для лабораторных работ.

Запишите в тетради для лабораторных работ ответы на вопросы:

1. Какое явление вы наблюдали?
2. Как его можно объяснить?

Опыт 5. Посмотрите сквозь черную капроновую ткань на нить горячей лампы. Поворачивая ткань вокруг оси, добейтесь четкой дифракционной картины в виде двух скрещенных под прямым углом дифракционных полос. Зарисуйте наблюдаемый дифракционный крест в тетради для лабораторных работ. Объясните наблюдаемые явления.

Запишите в тетради для лабораторных работ выводы.

Укажите, в каких из проделанных вами опытов наблюдалось явление интерференции, а в каких — явление дифракции.

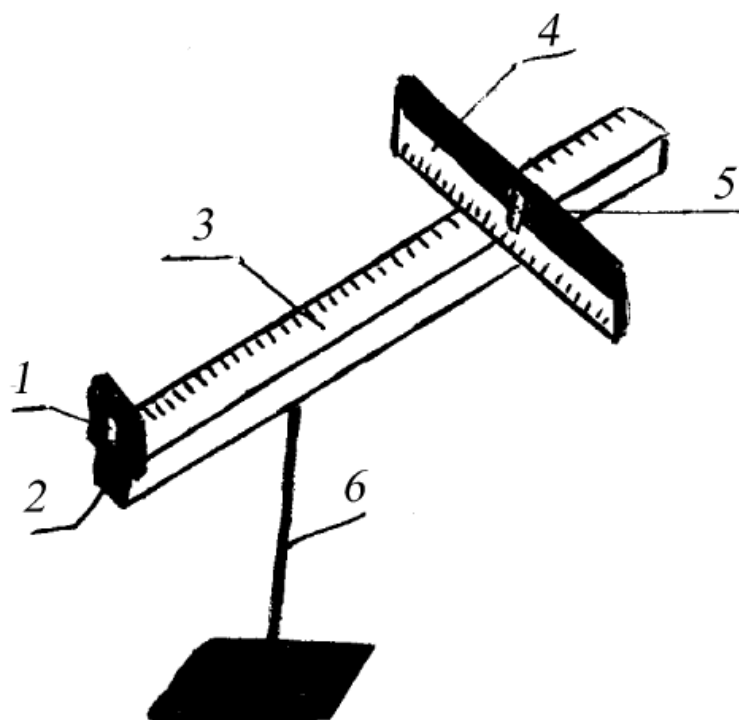
Лабораторная работа № 10

Градировка спектроסקопа и определение длины волны спектральных линий

Цель работы: экспериментальное определение световой волны с помощью дифракционной решетки.

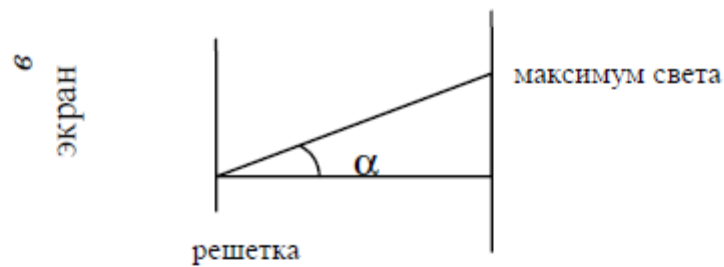
Оборудование: Дифракционная решётка с периодом 1/100 мм или 1/50 мм, экран, линейка, источник света.

Схема установки:



- 1 – решетка
- 2 – держатель
- 3 – линейка
- 4 – черный экран
- 5 – щель
- 6 - штатив

Расчетные формулы:



Длина волны определяется по формуле:

$$\lambda = \frac{d \sin \varphi}{k},$$

где d – период решетки, k – порядок спектра, φ - угол, под которым наблюдается максимум света.

Так как углы максимумов света первого и второго порядков не превышают 5° , можно вместо синусов брать тангенсы.

$$\operatorname{tg} \alpha = \frac{v}{a}.$$

Расстояние a – отсчитывают по линейке от решетки до экрана, v – по шкале экрана до выбранной линии спектра.

Окончательная формула имеет вид:

$$\lambda = \frac{d v}{ka},$$

В данной работе погрешность измерений длин волн не оценивается из-за некоторой неопределенности выбора середины части спектра.

Таблица для записи результатов измерений:

Свет	d	k	a	v слева	v справа	v ср.	λ
красный							
фиолетовый							

Вывод по проделанной работе:

Измерив экспериментально длину волн красного и фиолетового света с помощью дифракционной решетки, мы пришли к выводу, что она позволяет очень точно измерять длины световых волн.