

**Министерство образования Иркутской области
Государственное бюджетное профессиональное образовательное учреждение
Иркутской области
«Иркутский техникум транспорта и строительства»**

**МЕТОДИЧЕСКИЕ УКАЗАНИЯ
для выполнения практических работ
по учебной дисциплине ОП.03 Материаловедение
23.01.09 Помощник машиниста (по видам подвижного состава
железнодорожного транспорта)**

Квалификация:

Слесарь по ремонту подвижного состава и помощник машиниста

Форма обучения: очная

Нормативный срок обучения: 2 года 10 месяцев

на базе основного общего образования

Иркутск

Методические указания по проведению практических работ учебной дисциплины разработаны на основе программы учебной дисциплины Материаловедение по профессии (далее СПО) 23.01.09 Помощник машиниста (по видам подвижного состава железнодорожного транспорта)

Разработчик: преподаватель Иринчеева Елена Владимировна

*Рассмотрено и одобрено на заседании
ДЦК
Протокол № 9 от 18.05.2026 г.
Председатель ДЦК Е.В. Иринчеева*

Пояснительная записка

Особое значение для усвоения содержания дисциплины и привития практических навыков имеет правильная и четкая организация проведения и выполнения студентами практических работ с требуемой точностью под контролем преподавателя.

Перед началом выполнения каждой работы студенты должны ознакомиться с ее основными положениями. После выполнения практической работы необходимо произвести обработку результатов испытаний и сделать необходимые выводы, ответить на контрольные вопросы.

В соответствии с ФГОС СПО студенты должны:

уметь:

выбирать материалы для применения в производственной деятельности

знать:

основные свойства обрабатываемых материалов;

свойства и область применения электротехнических, неметаллических и композиционных материалов;

виды и свойства топлива, смазочных и защитных материалов

Общие указания по выполнению практических работ

Перед проведением практической работы необходимо:

- изучить цель предстоящей работы;
- ознакомиться с ее содержанием и порядком проведения;
- повторить теоретический материал;
- ответить на контрольные вопросы.

При проведении практической работы:

- использовать дополнительный материал (см. Приложение);
- оформить практическую работу в виде отчета.

Критерии оценки выполненной обучающимися работы:
оценка «5» - работа выполнена без ошибок, чисто, полностью раскрыта тема;
оценка «4» - работа выполнена с незначительными ошибками, тема раскрыта не полностью;
оценка «3» - работа выполнена с ошибками, тема не раскрыта.

Практическая работа №1 Определение твердости металлов.

Цель: научиться определять твердость металлов по методу Бринелля и Роквелла

Твердостью называется способность металлов и сплавов сопротивляться действию пластической деформации при контактном приложении нагрузки. Испытание на твердость благодаря своей простоте находит широкое применение при испытании материалов и готовых изделий. Кроме того, следует иметь в виду, что величина твердости связана с пределом прочности σ_B материалов и благодаря этому оказывается возможным определить прочность материалов без их разрушения. Так, например, для углеродистых сталей между числом твердости по Бринелю и пределом прочности σ_B существует следующая зависимость:

$$\sigma_B = 0,36 \text{ HB при HB} < 175 \text{ кг/мм}^2$$

Определение твердости по Бринелю

В испытуемый материал A под определенной нагрузкой P вдавливается стальной закаленный шарик диаметром D . По величине отпечатка d судят о твердости. Число твердости по Бринелю HB определяется как отношение нагрузки, действующей на шарик к поверхности отпечатка (сегмента) F , т.е.

$$HB = \frac{P}{F} \text{ кг/мм}^2$$

Из рис. 1 можно определить поверхность шарового сегмента, используя известное из геометрии соотношение $F = \pi D h$, где h – глубина отпечатка.

Выражая глубину отпечатка h через его диаметр и диаметр шарика, получим

$$F = \frac{\pi D (D - \sqrt{D^2 - d^2})}{2}$$

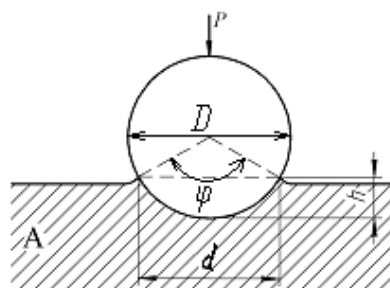


Рис. 1

Тогда

$$HB = \frac{P}{\frac{\pi D}{2} (D - \sqrt{D^2 - d^2})}$$

Однако производить каждый раз расчеты твердости **НВ** по формуле нет необходимости, поскольку для различных значений диаметра отпечатка составлены таблицы (см. приложение).

Определение твердости образцов производится с помощью рычажного автоматического пресса Бринеля типа ПВМ.

Работа на прессе осуществляется следующим образом. Перед началом испытаний устанавливаются грузы и шарик в зависимости от рода и толщины испытуемого материала. Рычаг с подвесками без грузов уравнивает нагрузку на шарик 187,5 кг. Подбором грузов можно осуществить следующие нагрузки: 187,5; 250; 500; 750; 1000 и 3000 кг.

Испытуемый материал помещается на столик и при помощи винта, приводимого в движение вращением маховичка или рукоятки, поднимается к шарик, укрепленному в оправке, до тех пор, пока пружина, прижимающая шарик к образцу, не сожмется до отказа, а указатель не станет против риски, создавая этим предварительную нагрузку 100 кг. Затем нажатием кнопки (сбоку пресса) включается электродвигатель, который через коробку скоростей приводит во вращательное движение эксцентрик. Эксцентрик, вращаясь, опускает шатун вниз, в результате чего грузы через систему рычагов создают нагрузку на шарик.

При дальнейшем вращении эксцентрика шатун поднимается, снимает нагрузку с шарика, возвращает рычаги и грузы в исходное положение. Возвращение грузов в исходное положение сигнализируется звонком и сопровождается выключением электродвигателя. Вращением маховичка или рукоятки в обратную сторону опускают стол, испытуемый образец отводят от шарика, после чего измеряют диаметр отпечатка с помощью лупы (с точностью до 0,01 мм) и по таблице, зная нагрузку и диаметр шарика, находят твердость по Бринелю.

Определение твердости по Роквеллу

Сущность метода определения твердости по Роквеллу состоит в том, что в качестве вдавливаемого тела (индентора) применяется алмазный конус с углом при вершине 120° или стальной закаленный шарик диаметром 1,16 мм (1,54 мм)

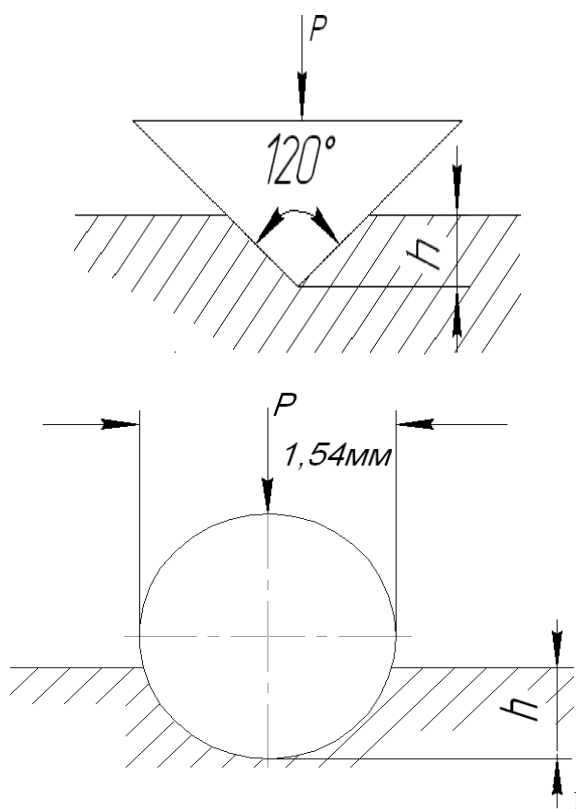


Рис. 3

Нагрузка при этом составляет соответственно 150 (HRC) и 100 (HRB) кг. Алмазный конус применяется для испытаний твердых материалов, а шарик - для более мягких (рис.3)

Для определения твердости по Роквеллу испытуемый образец устанавливается на столик 1 прибора (рис. 4). При помощи штурвала 2 образец подводится к индикатору 3, на индикаторе устанавливается маленькая стрелка против красной точки. Легким нажимом откидывают назад рукоятку 5, и она медленно перемещается до упора, вследствие чего автоматически включается рычажная система с грузами 7-9. После того, как движение рукоятки прекратится, ее возвращают обратно, чем снимается основная нагрузка. Большая стрелка будет указывать величину твердости по Роквеллу.

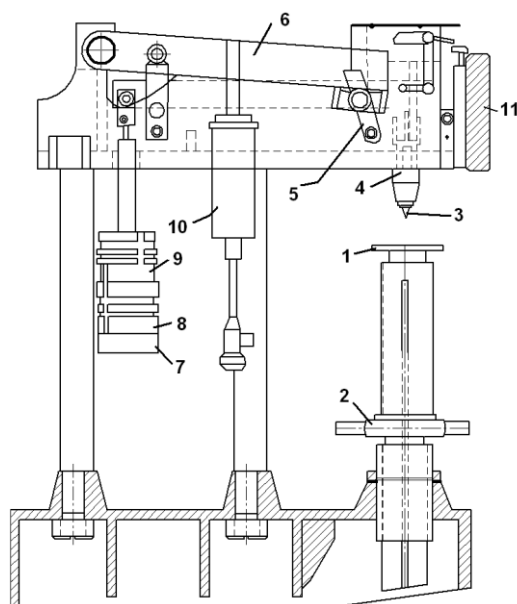


Рис. 4

Числа твердости по Роквеллу можно перевести в числа твердости по Бринелю, пользуясь таблицей (приложение).

Определение микротвердости материалов

Часто очень важно знать твердость очень больших по площади или толщине участков материала (например, твердость поверхностных слоев при химико-термической обработке или отдельных зерен твердого раствора. В этих случаях проводят измерение микротвердости материала – т.е. в образец вдавливаются алмазная четырехгранная пирамида под нагрузкой от 2 до 200г. Размер отпечатка (диагональ) измеряется с помощью микроскопа при увеличении в 465 крат (рис. 5).

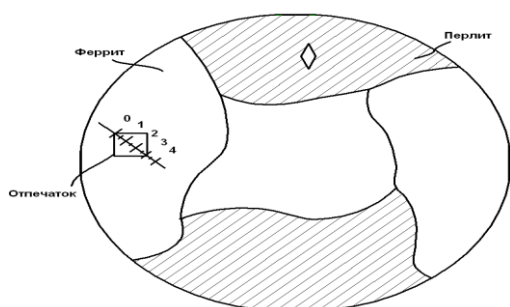


Рис. 5. Исследование микротвердости материалов

Задание

1. Сформулировать цель работы.
2. Измерить значение твердости указанных образцов.
3. Построить зависимость твердости сталей от содержания в них углерода.

Вопросы для самопроверки

1. Что называется твердостью материала?
2. Дать определение твердости по Бринелю и по Роквеллу. Какова связь твердости материала с пределом прочности?
3. В каких случаях следует применять метод измерения твердости по Бринелю и в каких по методу Роквелла?
4. Как измеряется микротвердость материалов?

Практическая работа №2 «Определение вида и прочности стали по «искре»».

Цель работы: Приобретение навыков определения химического состава и марки стали по искре.

Краткие теоретические сведения:

На практике в ограниченных производственных условиях приходится определять марку и группу стали путём проб по искре. По цвету, форме и пучку искр можно установить примерный состав, а по нему марку стали. В процессе проведения технологической пробы при снятии слоя металла с исследуемого образца на шлифовальном круге образуется пучок искр, сравнивая который с пучками искр на эталонных образцах определяют примерный химический состав.

Оборудование:

1. Заточной станок, маркированные образцы различных конструкционных и инструментальных сталей (эталонны).
2. Образцы различных материалов (металлических).
3. Плакат с примерами пучков искр различных конструкционных и инструментальных материалов.

Сущность метода испытания (пробы) сталей по искре заключается в шлифовании образцов на заточном станке. Пучки искр сравниваются с пучками искр эталонных образцов или цветными изображениями на плакатах.

Порядок выполнения работы:

1. Изучите инструкцию по охране труда при работе на заточном станке.
2. Проведите испытания исследуемых образцов.
3. Зарисуйте форму пучка искр, указав цвет.
4. Заполните таблицу.

Результаты испытаний по определению марки стали по искре.

Номер образца	Исследуемый образец		Эталонный образец	
	Марка материала	Цвет искр	Марка стали	Цвет искр
	05, 08			
	40, 50			
	У12А			
	Р9			
	Т15К6			

Контрольные вопросы:

1. Какую форму и цвет пучков искр при шлифовании имеют твердые сплавы?
2. Каковую форму и цвет пучков искр при шлифовании имеют низкоуглеродистые стали?
3. Укажите достоинства и недостатки метода определения химического состава стали по искре

СТАЛЬ		ЦВЕТ ИСКРЫ
Углеродистая 0,15-0,20 %C		Соломенно-желтая
То же 0,45-0,50 %C		Светло-желтая
То же 0,9-1,0 %C		Светло-желтая
То же 1,1-1,3 %C		Белая
Быстрорежущая 10-18 %W		Темно-красная
Кремнистая 1,5-2 % Si		Светло-желтая
Хромистая 11-13 % Cr		Темно-желтая

Практическая работа №3

«Определение вида, назначения чугуна и стали по марке».

ЦЕЛЬ: Научиться определять состав, группу и назначение сталей и чугунов по маркам. Научиться подбирать стали и чугуны по их назначению и условиям эксплуатации

ТЕОРЕТИЧЕСКИЕ ОСНОВЫ

Для получения стали используют следующие исходные материалы: металлодобавки, ферросплавы, флюсы и окислители. Основная масса металлодобавок это передельный чугун и стальной лом. Основное назначение передела чугуна в сталь – это снижение содержания в нём углерода, кремния, марганца и фосфора путем окисления и перевода их в шлак или газы. Ферросплавы вводятся в сталь для её раскисления и легирования. Флюсы (известняк, боксит, плавленый шпат) способствуют возникновению шлака и его жидкотекучести. Для окислительных процессов источником кислорода является газовая фаза или твердые окислители. Основными процессами получения стали являются: конвертерный, мартеновский, электросталеплавильный. Небольшая часть (3 -5%) выплавляемой стали расходуется на изготовление стальных фасонных отливок. Основная масса стали используется для получения слитков, которые направляются в прокатные и кузнечные цеха.

Сталь является основным материалом в машиностроении и приборостроении, строительстве и изготовлении инструментов. Углеродистая сталь классифицируется по следующим признакам:

1. По назначению – конструкционная, инструментальная.
2. По содержанию углерода – низкоуглеродистые, среднеуглеродистые, высокоуглеродистые.
3. По качеству – обыкновенного качества, качественные, высококачественные, особовысококачественные.
4. По степени раскисления – спокойные, полуспокойные, кипящие.

Все углеродистые качественные конструкционные стали можно разделить на несколько групп: низкоуглеродистые без термической обработки применяются для производства малонагруженных деталей машин и сварных конструкций, низкоуглеродистые стали второй группы используются для производства нагруженных деталей машин, среднеуглеродистые стали имеют сочетание пластичных и прочностных свойств, что позволяет применять эти стали при изготовлении ответственных деталей машин, высокоуглеродистые стали обладают высокой прочностью, износостойкостью и упругостью, применяются для изготовления штампованных и литых изделий.

Порядок выполнения работы

1. Укажите группу, свойства, состав и область применения углеродистых сталей обыкновенного качества,

а - Ст. 2 сп, б – ВСт.4кп, в – БСт.3пс.

Внесите данные в таблицу:

марка стали	Группа стали	Гарантированные механические свойства и состав	Область применения

2. Определите группу, свойства и область применения качественных конструкционных сталей по маркам

а – сталь 10кп, б – сталь 25, в – сталь 45, г – сталь 70

Внести данные в таблицу:

марка стали	Группа стали	Свойства стали	Область применения

3. Назовите сталь и определите содержание углерода в следующих марках стали:

а – сталь 05кп, б – У7, в – У12А, г – У8Ш, д – сталь 35, е – БСт.1, ж – Ст.3, з - ВСт.5, и – сталь 65, к – Э15, л – Ш35, м – А 25, н – Р18, о – сталь 15.

Внести данные в таблицу:

марка стали	Название стали	С, %	W, %

4. Прочитайте следующие марки сталей:

Ст.3сп, сталь 20, сталь 40, БСт.2кп, сталь 60, У8, Р9, У10А

Практическая работа №4-5 «Исследование диаграммы состояния железоуглеродистых сплавов»

Цель работы: научиться распознавать микроструктуры железоуглеродистых сплавов, определять примерное содержание углерода в сплавах с помощью диаграммы состояния Fe - Fe₃C.

ОБЩИЕ СВЕДЕНИЯ

Диаграмма состояния системы Fe - Fe₃C

Компонентами системы являются железо и цементит. Железо кристаллизуется при температуре 1539 °С. В твердом состоянии оно может быть в двух модификациях α и γ .

α - железо имеет кристаллическую решетку объемно-центрированного куба и сохраняется устойчиво при температуре ниже 911 °С и в интервале температур (1392...1539) °С.

γ - железо имеет кристаллическую решетку гранецентрированного куба и устойчиво существует в интервале температур (911...1392) °С.

При температуре 768 °С железо меняет магнитное состояние: ниже 786 °С - оно ферромагнитно, выше - немагнитно.

Второй компонент - цементит. Он является метастабильным соединением. При высоких температурах и больших концентрациях углерода распадается на графит и твердый раствор углерода в железе α или γ . Цементит имеет ромбическую кристаллическую решетку.

Структурные составляющие железо-углеродистых сплавов

Феррит (Ф) - твердый раствор внедрения углерода в α -железе с ОЦК решеткой с максимальной растворимостью углерода 0,02 % при 727 °С. Характеризуется низкой прочностью ($\sigma_B = 250$ МПа) и твердостью 63 – 130 НВ).

Аустенит (А) – твердый раствор внедрения углерода в γ -железе с ГЦК решеткой, с предельной растворимостью углерода 2,14 % при температуре 1147 °С. Обладает высокой пластичностью и низкой твердостью, относительное удлинение находится в пределах 40-50 %, твердость 160-200 НВ.

Цементит (Ц) – химическое соединение железа с углеродом Fe₃C (карбид железа). Имеет сложную кристаллическую решетку. В Fe₃C содержится 6,67% С. Характеризуется высокой твердостью (800 НВ), но очень хрупок.

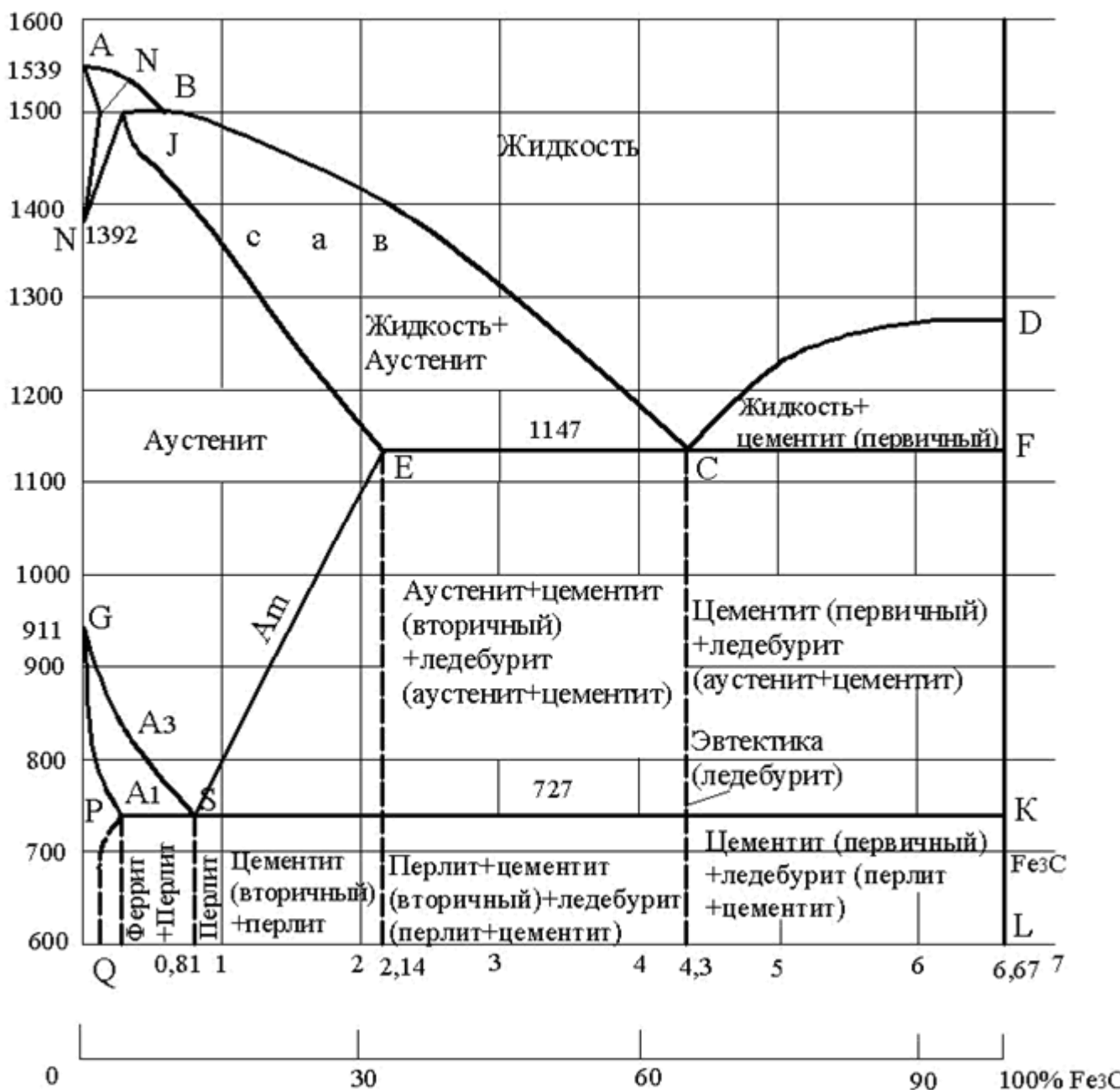
Цементит вторичный (ЦII) – образуется у сплавов с содержанием 0,9-2,0 % С при охлаждении аустенита в результате изменения растворимости углерода в аустените (ниже линии ES в интервале температур от 1147 °С до 727 °С).

Цементит третичный (ЦIII) образуется у сплавов с содержанием 0,01-0,025 % С, при охлаждении феррита в результате изменения растворимости углерода в феррите (линия PQ), ниже температуры 727 °С.

Перлит (П) – механическая смесь (эвтектоид), состоящая из двух фаз: феррита и цементита, содержит 0,8 % С. Образуется в результате распада аустенита в процессе его охлаждения при температурах ниже 727 °С.

Ледебурит (Л) – механическая смесь (эвтектика) аустенита и цементита, образующаяся из жидкого расплава при температуре 1147 °С и содержащая 4,3%С. Так как при температуре ниже 727 °С аустенит превращается в перлит, то ледебурит

состоит из цементита и перлита. Такое строение ледебурита служит причиной его большой твердости (≈ 600 НВ) и хрупкости.



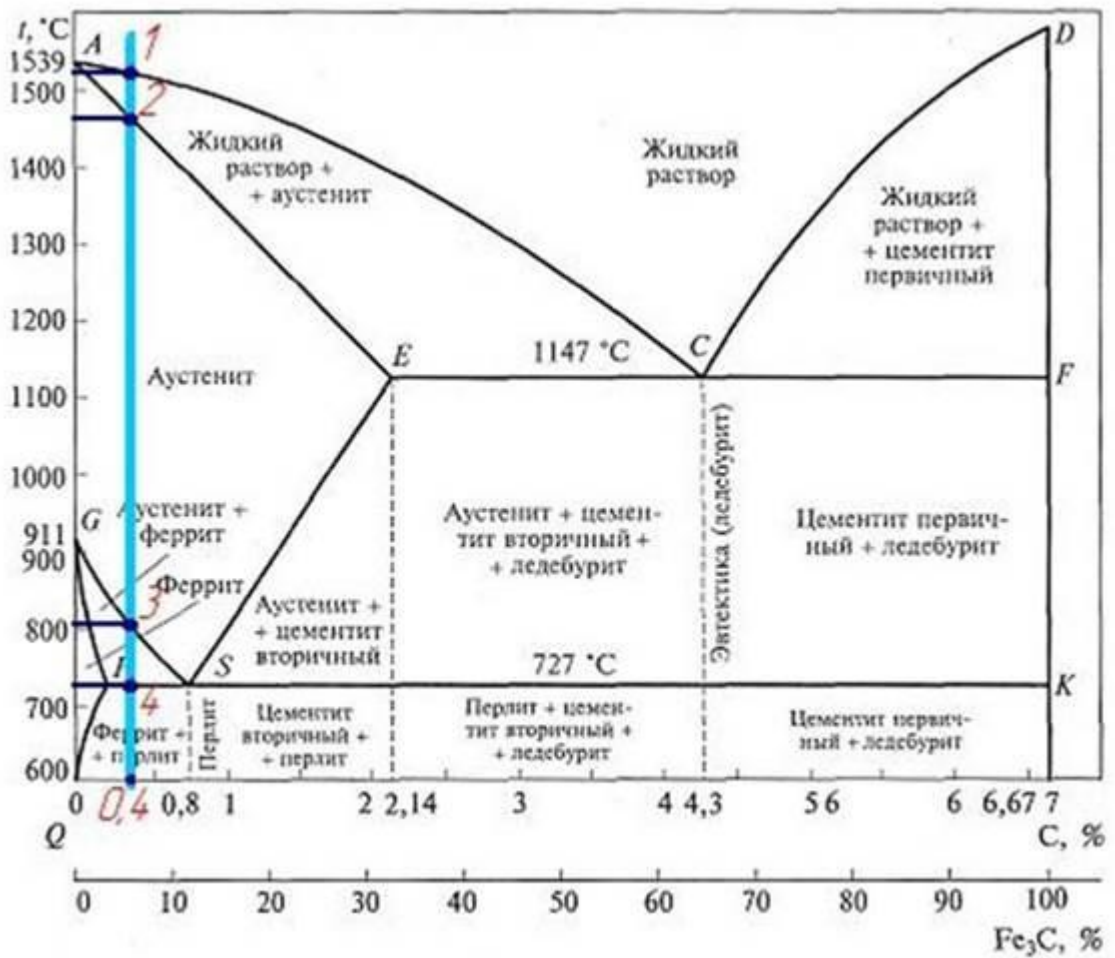
Диаграмм состояния Fe - Fe₃C.

Как пользоваться диаграммой железо-углерод

Рассмотрим типичную задачу.

Нужно нам изучить состояния сплава, содержащего 0,4% углерода в своем составе. Имеем дело со сталью.

Поднимаем перпендикуляр из точки, соответствующей количеству углерода в 0,4%.



Видим, что система, в диапазоне от 0 до 700 градусов, представляет собой твердую смесь перлита и цементита.

В точке 4 происходит переход и в диапазоне от 700 до 800 градусов и мы попадаем в зону аустенита и феррита.

В диапазоне от 800 до 1450 градусов сплав имеет состав аустенита, а переход состоялся в точке 3.

В диапазоне от 1450 до 1520 градусов рассматриваемый сплав начинает постепенно плавиться и представлен аустенитом и жидким раствором.

Переход происходил в точке 2. Всё что выше - это уже жидкость.

ПРАКТИЧЕСКАЯ ЧАСТЬ

1. Охарактеризуйте процесс перекристаллизации и расплавления железоуглеродистых сплавов с массовой долей углерода, с указанием количества фаз в каждом диапазоне температур (Номер варианта соответствует номеру студента по журналу)

№ вариантов	Стали с содержанием С%	Чугуны с содержанием С%
1, 6, 11, 16, 21, 26	0,1	2,5
2, 7, 12, 17, 22, 27	0,5	3,0
3, 8, 13, 18, 23, 28	0,8	3,5

4, 9, 14, 19, 24, 29	1,0	4,0
5, 10, 15, 20, 25,	1,2	5,0

2. Ответить на контрольные вопросы

1. На каких осях на диаграмме состояния железоуглеродистых сплавов обозначаются концентрация углерода и температура сплава?
2. Дайте определение понятиям «линия солидуса» и «линия ликвидуса».
3. Назовите точку, разделяющую область сталей и чугуна.
4. Перечислите структурные составляющие железоуглеродистых сплавов.
5. Назовите структуру доэвтектического чугуна.
6. Назовите структуру эвтектических сталей.

Практическая работа №6-7
«Определение вида и назначение цветных металлов по марке».

Цель: расшифровать буквы и цифры в названии марок цветных металлов и сплавов

Оборудование: образцы цветных металлов, справочник.

1. Перечислите наиболее широко применяемые цветные металлы _____

2. В каких отраслях промышленности используют цветные металлы? _____

3. Заполните пропуски в тексте.

Чистая медь – металл розовато-красного цвета. Её плотность составляет _____, температура плавления _____. В отожжённом состоянии её предел прочности _____, относительное удлинение _____, твёрдость _____.

4. Какой материал называется латунью? _____

5. Определите химический состав латуней по их маркам.

Л63 - _____

Л85 - _____

Л96 - _____

Л90 - _____

6. Чем отличаются специальные латуни от обыкновенных? _____

7. Определите химический состав специальных латуней по их маркам:

ЛАЖ60-1-1 - _____

ЛА77-2 - _____

ЛО70-1 - _____

_____ ЛМцЖ52-4-1 - _____

ЛА67-2,5 - _____

8. Что называется бронзой? _____

9. На какие два вида подразделяют бронзы по химическому составу? _____

10. Определите химический состав бронз по их маркам:

БрОЦСНЗ-7-5-1 -

БрКМц3-1 -

БрАЖН10-4-4 -

БрАЖМц10-3-1 -

БрОС8-12 -

БрБН1-7 -

БрКМц3-1 -

11. Заполните таблицу:

Сплавы на основе меди	Состав	Применение

12. Какой материал называется баббитом? _____

13. Определите химический состав баббитов по их маркам.
Б89 -

Б6 -

БН -

Б16 -

14. Область применения баббитов?

15. Расшифруйте марки материалов?
ЛАЖ60-1-1 -

БрАЖН10-4-4 -

Практическая работа №8-9 «Изучение алюминиевых сплавов»

Цель работы: ознакомление студентов с маркировкой и областью применения цветных металлов – алюминия и сплавов на его основе; изучение особенностей применения алюминиевых сплавов в зависимости от их состава.

Рекомендации для студентов: прежде чем приступить к выполнению практической части задания, внимательно ознакомьтесь с теоретическими положениями, а также лекциями в вашей рабочей тетради по данной теме.

Ход работы:

1. Ознакомьтесь с теоретической частью.
2. Выполните задание практической части.

Принцип маркировки алюминиевых сплавов. В начале указывается тип сплава: Д - сплавы типа дюралюминов; А - технический алюминий; АК -ковкие алюминиевые сплавы; В - высокопрочные сплавы; АЛ - литейные сплавы.

Далее указывается условный номер сплава. За условным номером следует обозначение, характеризующее состояние сплава: М - мягкий (отожженный); Т - термически обработанный (закалка плюс старение); Н -нагартованный; П – полунагартованный.

По технологическим свойствам сплавы подразделяются на три группы: деформируемые сплавы, не упрочняемые термической обработкой ; деформируемые сплавы, упрочняемые термической обработкой; литейные сплавы. Методами порошковой металлургии изготавливают спеченные алюминиевые сплавы (САС) и спеченные алюминиевые порошковые сплавы (САП).

Деформируемые литейные сплавы, не упрочняемые термической обработкой.

Прочность алюминия можно повысить легированием. В сплавы, не упрочняемые термической обработкой, вводят марганец или магний. Атомы этих элементов существенно повышают его прочность, снижая пластичность. Обозначаются сплавы: с марганцем - АМц, с магнием - АМг; после обозначения элемента указывается его содержание (АМгЗ).

Магний действует только как упрочнитель, марганец упрочняет и повышает коррозионную стойкость. Прочность сплавов повышается только в результате деформации в холодном состоянии. Чем больше степень деформации, тем значительно растет прочность и снижается пластичность. В зависимости от степени упрочнения различают сплавы нагартованные и полунагартованные (АМгЗП).

Эти сплавы применяют для изготовления различных сварных емкостей для горючего, азотной и других кислот, мало- и средненагруженных конструкций. Деформируемые сплавы, упрочняемые термической обработкой.

К таким сплавам относятся дюралюмины (сложные сплавы систем алюминий - медь - магний или алюминий - медь - магний - цинк). Они имеют пониженную коррозионную стойкость, для повышения которой вводится марганец. Дюралюмины обычно подвергаются закалке температуры 500оС и естественному старению, которому предшествует двух-, трехчасовой инкубационный период. Максимальная прочность достигается через 4.5 суток. Широкое применение дюралюмины находят в авиастроении, автомобилестроении, строительстве.

Высокопрочными стареющими сплавами являются сплавы, которые кроме меди и магния содержат цинк. Сплавы В95, В96 имеют предел прочности около 650 МПа. Основной потребитель - авиастроение (обшивка, стрингеры, лонжероны).

Ковочные алюминиевые сплавы АК, АК8 применяются для изготовления поковок. Поковки изготавливаются при температуре 380-450оС, подвергаются закалке от температуры 500-560оС и старению при 150-165оС в течение 6 часов.

В состав алюминиевых сплавов дополнительно вводят никель, железо, титан, которые повышают температуру рекристаллизации и жаропрочность до 300оС.

Изготавливают поршни, лопатки и диски осевых компрессоров, турбореактивных двигателей.

Литейные сплавы

К литейным сплавам относятся сплавы системы алюминий - кремний (силумины), содержащие 10-13 % кремния. Присадка к силуминам магния, меди содействует эффекту упрочнения литейных сплавов при старении. Титан и цирконий измельчают зерно. Марганец повышает антикоррозионные свойства. Никель и железо повышают жаропрочность.

Литейные сплавы маркируются от АЛ2 до АЛ20. Силумины широко применяют для изготовления литых деталей приборов и других средне - и малонагруженных деталей, в том числе тонкостенных отливок сложной формы.

Практическая часть

Задание для студентов:

1. Запишите название и цель работы.
2. Заполните таблицу:

Название сплава, его определение	Основные свойства сплава	Пример маркировки	Расшифровка марки	Область применения

Практическая работа №10-11

«Виды, назначения, характеристики и область применения лаков и эмалей, пластмасс, электротехнического стекла».

Цель работы: Изучить основные виды неметаллических материалов конструкционного назначения и уметь различать их.

Приборы и методы: набор неметаллических материалов, увеличительное стекло, таблица с описанием материалов.

Ход работы

1. Изучить теоретическое обоснование
2. Ответить на контрольные вопросы.
3. Ознакомиться с неметаллическими материалами, представленными в наборе.
4. Практическое задание №1. Заполнить таблицу данных о неметаллических материалах (не менее 5 материалов)
5. Практическое задание №2. Заполнить таблицу пластмасс.
6. Отчёт.

Теоретическое обоснование

Понятие неметаллические материалы включает большой ассортимент материалов таких, как пластические массы, композиционные материалы, резиновые материалы, клеи, лакокрасочные покрытия, древесина, а также силикатные стекла, керамика и др.

Неметаллические материалы являются не только заменителями металлов, но и применяются как самостоятельные, иногда даже незаменимые материалы. Отдельные материалы обладают высокой механической прочностью, легкостью, термической и химической стойкостью, высокими электроизоляционными характеристиками, оптической прозрачностью и т. п. Особо следует отметить технологичность неметаллических материалов. Применение неметаллических материалов обеспечивает значительную экономическую эффективность.

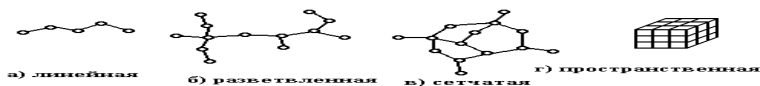
Основой неметаллических материалов являются полимеры, главным образом синтетические.

Полимерные материалы

Полимерами называют вещества, макромолекулы которых состоят из многочисленных элементарных звеньев (мономеров) одинаковой структуры. Молекулярная масса их составляет от 5000 до 1000 000. При таких больших размерах макромолекул свойства веществ определяются не только химическими составами этих молекул, но и их взаимным расположением и строением.

Классификация полимеров

Макромолекулы полимера представляют собой цепочки, состоящие из отдельных звеньев. Поперечное сечение цепи несколько ангстрем, а длина несколько тысяч ангстрем, поэтому макромолекулам полимера свойственна гибкость (которая ограничена размером сегментов — жестких участков, состоящих из нескольких звеньев).



Гибкость макромолекул является одной из отличительных особенностей полимеров. Молекулы полимеров характеризуются прочными связями в самих макромолекулах и относительно слабыми между ними. Полимеры в большом количестве встречаются в природе — натуральный каучук, целлюлоза, слюда, асбест, природный графит. Органическими полимерами являются смолы и каучуки. Элементоорганические соединения содержат в составе, основной цепи неорганические атомы кремния, титана, алюминия и других элементов, которые сочетаются с органическими радикалами (метильный, фенильный, этильный).

К неорганическим полимерам относятся силикатные стекла, керамика, слюда, асбест. В конкретных технических материалах используются как отдельные виды полимеров, так и сочетание различных групп полимеров; такие материалы называют композиционными (например, стеклопластики, углепластики).

Все полимеры по отношению к нагреву подразделяют на термопластичные и терморезистивные. Термопластичные полимеры при нагревании размягчаются, даже плавятся, при охлаждении затвердевают; этот процесс обратим, т. е. никаких дальнейших химических превращений материал не претерпевает. Структура макромолекул таких полимеров линейная или разветвленная.

Представителями термопластов являются полиэтилен, полистирол, полиамиды и др. Терморезистивные полимеры на первой стадии образования имеют линейную структуру и при нагревании размягчаются, затем вследствие протекания химических реакций затвердевают (образуется пространственная структура) и в дальнейшем остаются твердыми. Примером терморезистивных смол могут служить эпоксидная, фенолоформальдегидная, глифталевая и другие смолы.

Пластические массы

Пластмасса (пластиком) называют искусственные материалы, получаемые на основе органических полимерных связующих веществ. Эти материалы способны при нагревании размягчаться, становиться пластичными, и тогда под давлением им можно придать заданную форму, которая затем сохраняется.

В зависимости от природы связующего переход отформованной массы в твердое состояние совершается или при дальнейшем ее нагревании, или при последующем охлаждении.

Обязательным компонентом пластмассы является связующее вещество. В качестве связующих для большинства пластмасс используются синтетические смолы, реже применяются эфиры целлюлозы. Многие пластмассы, главным образом термопластичные, состоят из одного связующего вещества, например полиэтилен, органические стекла и др. Другим важным компонентом пластмасс является наполнитель (порошкообразные, волокнистые и другие вещества как органического, так и неорганического происхождения). После пропитки наполнителя связующим получают полуфабрикат, который спрессовывается в монолитную массу. Наполнители повышают механическую прочность, снижают усадку при прессовании и придают материалу те или иные специфические свойства (фрикционные, антифрикционные и т. д.).

Для повышения пластичности в полуфабрикат добавляют пластификаторы (органические вещества с высокой температурой кипения и низкой температурой замерзания, например олеиновую кислоту, стеарин, дибутилфталат и др.). Пластификатор сообщает пластмассе эластичность, облегчает ее обработку.

Наконец, исходная композиция может содержать отвердители (различные амины) или катализаторы (перекисные соединения) процесса отверждения термореактивных связующих, ингибиторы, предохраняющие полуфабрикаты от их самопроизвольного отверждения, а также красители (минеральные пигменты и спиртовые растворы органических красок, служащие для декоративных целей).

Свойства пластмасс зависят от состава отдельных компонентов, их сочетания и количественного соотношения, что позволяет изменять характеристики пластиков в достаточно широких пределах.

По характеру связующего вещества пластмассы подразделяют на термопластичные (термопласты), получаемые на основе термопластичных полимеров, и термореактивные (реактопласты) — на основе термореактивных смол. По виду наполнителя пластмассы делят на порошковые (пресс-порошки) с наполнителями в виде древесной муки, сульфитной целлюлозы, графита, талька, измельченного стекла, мрамора, асбеста, слюды, пропитанных связующими (часто их называют карболитами); волокнистые с наполнителями в виде очесов хлопка и льна (волокниты), стеклянного волокна (стекловолокниты), асбеста (асбоволокниты); слоистые, содержащие листовые наполнители (листы бумаги в гетинаксе, хлопчатобумажные, стеклянные, асбестовые ткани в текстолите, стеклотекстолите и асботекстолите, древесный шпон в древеснослоистых пластиках); крошкообразные (наполнитель в виде кусочков ткани или древесного шпона, пропитанных связующим); газонаполненные (наполнитель - воздух или нейтральные газы). В зависимости от структуры последние подразделяют на пенопласты и поропласты. Современные композиционные материалы содержат в качестве наполнителей угольные и графитовые волокна (карбоволокниты); волокна бора (бороволокниты).

По применению пластмассы можно подразделить на силовые (конструкционные, фрикционные и антифрикционные, электроизоляционные) и несиловые (оптически прозрачные, химически стойкие, электроизоляционные, теплоизоляционные, декоративные, уплотнительные, вспомогательные).

Резиновые материалы

Резиной называется продукт специальной обработки (вулканизации) смеси каучука и серы с различными добавками. Резина как технический материал отличается от других материалов высокими эластическими свойствами, которые присущи каучуку — главному исходному компоненту резины. Она способна к очень большим деформациям (относительное удлинение достигает 1000%), которые почти полностью обратимы. Для резиновых материалов характерны высокая стойкость к истиранию, газо- и водонепроницаемость, химическая стойкость, электроизолирующие свойства и небольшая плотность.

В результате совокупности технических свойств резиновых материалов их применяют для амортизации и демпфирования, уплотнения и герметизации в условиях воздушных и жидкостных сред, химической защиты деталей машин, в производстве тары для хранения масел и горючего, различных трубопроводов (шлангов), для покрышек и камер колес самолетов, автотранспорта и т. д.

Состав и классификация резин.

Основой всякой резины служит каучук натуральный (НК) или синтетический (СК), который и определяет основные свойства резинового материала. Для улучшения физико-механических свойств каучуков вводятся различные добавки (ингредиенты). Таким образом, резина состоит из каучука и ингредиентов, рассмотренных ниже.

Вулканизирующие вещества (агенты) участвуют в образовании пространственно-сеточной структуры вулканизата. Обычно в качестве таких веществ применяют серу и селен, для некоторых каучуков перекиси. Для резины электротехнического назначения вместо элементарной серы (которая взаимодействует с медью) применяют органические сернистые соединения — тиурам (тиурамовые резины).

Ускорители процесса вулканизации: полисульфиды, окислы свинца, магния и др. влияют как на режим вулканизации, так и на физико-механические свойства вулканизатов. Уско- рителю проявляют свою наибольшую активность в присутствии окислов некоторых металлов (цинка и др.), называемых поэтому в составе резиновой смеси активаторами. Противостарители (антиоксиданты) замедляют процесс старения резины, который ведет к ухудшению ее эксплуатационных свойств.

Мягчители (пластификаторы) облегчают переработку резиновой смеси, увеличивают эластические свойства каучука, повышают морозостойкость резины. В качестве мягчителей вводят парафин, вазелин, стеариновую кислоту, битумы, дибутилфталат, растительные масла.

Наполнители по воздействию на каучук подразделяют на активные (усиливающие) и неактивные (инертные). Усиливающие наполнители (углеродистая сажа и белая сажа — крем- не кислота, окись цинка и др.) повышают механические свойства резин: прочность, сопротивление истиранию, твердость. Неактивные наполнители (мел, тальк, барит) вводятся для удешевления стоимости резины.

Часто в состав резиновой смеси вводят регенерат — продукт переработки старых резиновых изделий и отходов резинового производства. Кроме снижения стоимости регенерат повышает качество резины, снижая ее склонность к старению

Контрольные вопросы:

1. Что в себя включает понятие «неметаллические материалы»?
2. Что является основой неметаллических материалов?
3. Что такое полимеры?
4. Какие природные полимеры тебе известны?
5. Какие органические полимеры ты знаешь?
6. Какие неорганические полимеры ты знаешь?
7. Зарисуй структуру макромолекул термопластичных полимеров
8. Что такое пластмассы?
9. Что является связующим у пластмасс?
10. Роль наполнителей в пластмассах?
11. От чего зависят свойства пластмасс?
12. Какие пластмассы относят к несиловым?
13. Что является основой резины?
14. Свойства резины?
15. Применение резины?
16. Что входит в состав резин?

17. Как называется продукт переработки старых резиновых изделий и отходов резинового производства?

Практическое задание №1

Таблица данных о неметаллических материалах

Название неметаллического материала	Качественные характеристики	Область применения

Практическое задание №2

Вам предлагаются образцы двух пластмасс из следующего перечня: полиэтилен, поливинилхлорид, полистирол, фенопласт. Пользуясь таблицей 10, определите, какие именно пластмассы вам выданы. Обоснуйте свой выбор, заполнив таблицу.

Название пластмасс	Качественные характеристики

Таблица 10

Название пластмассы и формула структурного звена	Физические свойства, определяемые органолептически	Отношение к нагреванию	Характер горения
Полиэтилен	Жирный на ощупь. В виде пленки прозрачный, эластичный	Размягчается, в размягченном состоянии легко меняет форму, вытягивается в нити	Горит ярким пламенем с запахом расплавленного парафина. Продолжает гореть вне пламени

Название пластмассы и формула структурного звена	Физические свойства, определяемые органо-лептически	Отношение к нагреванию	Характер горения
Поливинилхлорид	Эластичный, в толстых слоях жесткий. Прозрачный или непрозрачный	Размягчается и разлагается с выделением хлороводорода	Горит коптящим пламенем. Вне пламени гаснет
Полистирол	Хрупкий, неэластичный; прозрачный, но может быть и непрозрачным	Размягчается, легко вытягиваются нити	Горит коптящим пламенем, ощущается приятный запах стирола. Продолжает гореть и вне пламени
Фенол-формальдегидная смола	Непрозрачная, неэластичная, хрупкая	Не размягчается, разлагается	Загорается, при длительном пребывании смолы в пламени ощущается характерный запах фенола

Основные источники:

1. Бондаренко, Г. Г. Материаловедение : учебник для среднего профессионального образования / Г. Г. Бондаренко, Т. А. Кабанова, В. В. Рыбалко ; под редакцией Г. Г. Бондаренко. — 3-е изд., перераб. и доп. — Москва : Издательство Юрайт, 2024

Дополнительные источники:

1. В.Н. Заплатин, Ю.И. Сапожников, А.В. Дубов, Е.М. Духнеев. Основы материаловедения: учебник для студ.учреждений сред.проф.образования /-3-е изд.,стер.-М.: Издательский центр «Академия», 2019.-272с.
2. Заплатин В. Н., Лабораторный практикум по материаловедению в машиностроении и металлообработке – ООЦ «Академия», 2016.
3. И.Л. Власова. Учебное пособие. Материаловедение. СПО. Москва 2016г.

