

**Государственное бюджетное профессиональное образовательное учреждение
Иркутской области**

«Иркутский техникум транспорта и строительства»

МЕТОДИЧЕСКИЕ УКАЗАНИЯ

**для выполнения лабораторных работ по учебной дисциплине
ОП. ОЗ. Электротехника и электроника**

по специальности среднего профессионального образования
**23.02.07 Техническое обслуживание и ремонт двигателей, систем и агрегатов
автомобилей**

Квалификация: специалист

Форма обучения – очная

Нормативный срок обучения - 3 года и 10 мес.

на базе основного общего образования

Иркутск, 2022 г.

Методические указания для выполнения лабораторных работ по **ОП.03. Электротехника и электроника** предназначены для обучающихся образовательных учреждений СПО по специальности **23.02.07 Техническое обслуживание и ремонт двигателей, систем и агрегатов автомобилей**

Методические указания разработаны на основе рабочей программы дисциплины «Электротехника и электроника». Методические указания содержат рекомендации к лабораторным работам, требования к знаниям и умениям. Приведен список основной литературы и нормативных документов, рекомендуемых для подготовки к работам.

Организация — разработчик: ГБПОУ ИО «Иркутский техникум транспорта и строительства»

Разработчик: Карнаухова Любовь Петровна, преподаватель высшей квалификационной категории

Рассмотрена и одобрена на заседании

ДЦК

Протокол №10 от 02.06.2022 г.

1. Пояснительная записка

Настоящие методические указания предназначены для проведения лабораторных работ по программе дисциплины «Электротехника и электроника» утвержденной для специальности: **23.02.02. Техническое обслуживание и ремонт автомобильного транспорта**. Задачи лабораторных работ занятий обусловлены необходимостью получения студентом знаний и умений согласно требованиям ФГОС СПО, на основе которых формируются следующие компетенции: учебно-познавательная, информационная, коммуникативная. Формирование соответствующих компетенций связано с решением задач по развитию у студентов соответствующих знаний и умений.

В результате выполнения лабораторных работ, предусмотренных программой по данным специальностям, студент должен

уметь:

- производить расчет параметров электрических цепей;
- собирать электрические схемы и проверять их работу;
- читать и собирать простейшие схемы с использованием

- полупроводниковых приборов;
- определять тип микросхем по маркировке; **знать:**
- методы преобразования электрической энергии,
- сущность физических процессов, происходящих в электрических и магнитных цепях, порядок расчета их параметров;
- преобразование переменного тока в постоянный;
- усиление и генерирование электрических сигналов

В связи с тем, что при изучении курса «Электротехника и электроника» каждое новое понятие и каждая новая тема базируется на знании предыдущего материала пройденного на уроках физики, дополнительное время распределилось в соответствии с объемом и сложностью изучаемого материала.

В результате освоения учебной дисциплины «Электротехника и электроника» реализуются следующие требования, предъявляемые к освоению программы подготовки специалистов среднего звена по специальности «Организация перевозок и управление на транспорте автомобильном»

В части общих компетенций:

ОК1. Понимать сущность и социальную значимость своей будущей профессии, проявлять к ней устойчивый интерес.

ОК 2. Организовывать собственную деятельность, выбирать типовые методы и способы выполнения профессиональных задач, оценивать их эффективность и качество.

ОК 3. Принимать решения в стандартных и нестандартных ситуациях и нести за них ответственность.

ОК 4. Осуществлять поиск и использование информации, необходимой для эффективного выполнения профессиональных задач, профессионального и личностного развития.

ОК 5. Использовать информационно-коммуникационные технологии в профессиональной деятельности.

ОК 6. Работать в коллективе и команде, эффективно общаться с коллегами, руководством, потребителями.

ОК 7. Брать на себя ответственность за работу членов команды (подчиненных), результат выполнения заданий.

ОК 8. Самостоятельно определять задачи профессионального и личностного развития, заниматься самообразованием, осознанно планировать повышение квалификации.

ОК 9. Ориентироваться в условиях частой смены технологий в профессиональной деятельности.

ОК 10. Исполнять воинскую обязанность, в том числе с применением полученных профессиональных знаний (для юношей).

В части профессиональных компетенций:

ПК 1.1. Организовывать и проводить работы по техническому обслуживанию и ремонту автотранспорта.

ПК 1.2. Осуществлять технический контроль при хранении, эксплуатации, техническом обслуживании и ремонте автотранспортных средств.

ПК 1.3. Разрабатывать технологические процессы ремонта узлов и деталей.

ПК 2.3. Организовывать безопасное ведение работ при техническом обслуживании и ремонте автотранспорта.

Лабораторная работа 1

Тема : "Изучение соединений резисторов и проверка законов Ома и Кирхгофа"

Цель: Проверка на опыте особенностей последовательного и параллельного соединения резисторов.

Оборудование: набор приборов для лабораторной работы.

Порядок выполнения работы:

1. Собрать схему из последовательно соединённых резисторов.
2. Включить цепь, установить необходимое напряжение. Измерить силу тока в цепи, падение напряжения на каждом участке при 2-х - 3-х значениях сопротивлений реостата. Результаты

Таблица 1 - Данные опыта и расчёта.

записать в таблицу 1.

№	I	U ₁	U ₂	U ₃	U	R ₁	R ₂	R ₃	R-экв	P ₁	P ₂	P ₃	P
		Из опыта	Из опыта	Из опыта		Из расчёта	Вт	Вт	Вт	Вт			
1	1,2	70	30	120	220	58,3	25	100	183,3	84	36	144	264
2	1	55	55	110	220	55	55	110	220	55	55	100	210

A «58,304

1) $I=1,2A$; $U_1=70V$; $U_2=30V$; $U_3=120V$; $U=220V$

$P, « I \cdot U \ll 1,2 \cdot 70 \gg 84 \text{ Вт}$

$P: m1-u_2 \ll 1,2 \cdot 30 \ll 36 \text{ Ал}$

$A \cdot U, \ll 1,2 \cdot 220 \ll 264 \text{ Вт}$

$P_{\text{жм}} = A^2 \cdot R \cdot 2 = 1,2^2 \cdot 183,3 = 264 \text{ Вт}$

-Щ30

$\cdot / 12$

$U, 120$

2) $I=1 A$; $U_1=55V$; $U_2=55V$; $U_3=110V$; $U=220V$

$\cdot, \cdot \ll I \cdot U = 1 \cdot 220 = 220 \text{ Вт}$

$R, m \sim 2. m \ll 1000.4$

$\cdot I_{1,2}$

$R_{\text{жм}} \ll j \cdot A, + 2?, \ll 58,3 + 25 + 100 \ll 183,30,4$

$R_2 = U, 55$

$\cdot \pm, = I I = 550 \text{ мА}$

$j?_3 = \text{й. 112-пол,}$

$I I$

$\wedge, 7c$

n

$R_{3KS} = R_1 + R_2 + R_3 = 55 + 55 + 110 = 220 \text{ Ом}$

$I \cdot U_1 = 1 \cdot 55 = 55 \text{ Вт}$

$I \cdot U_2 = 1 \cdot 55 = 55 \text{ Вт}$

л

$I \cdot U = 1 \cdot 220 = 220 = P_1 + P_2 + P_3 = 55 + 55 + 110 = 220 \text{ Вт}$

3. Собрать цепь для параллельного соединения резисторов

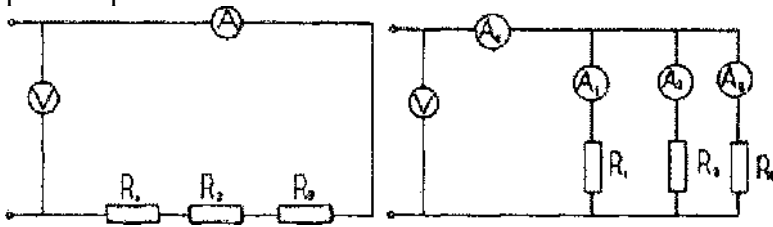


Рисунок 1- Последовательное соединение резисторов-

Рисунок 2 - Параллельное соединение резисторов

4. Включить цепь, установить необходимое напряжение. Измерить силу тока в цепи, падение напряжения на каждом участке при 2-х - 3-х значениях сопротивлений реостата. Результаты записать в таблицу 2.

Таблица 2-Данные опыта и расчёта

Из опыта		Из расчёта		Чз	ЧэКВ	P ₁ I ²	P ₃ C _м	эКВ
U	I	R _{экв}	R ₃					
В	А	Ом	Ом	См	Вт	Вт	Вт	Вт
220	1,2	183,3	183,3	220	264	264	220	748
220	1,2	183,3	183,3	220	264	264	220	748

$$1) U=220В; I_1=1,2А; I_2=1,2А; I_3=1А; I=3,4А$$

$$R_{экв} = \frac{U}{I} = \frac{220}{1,2} = 183,3 \text{ Ом}$$

$$R_1 = \frac{U}{I_1} = \frac{220}{1,2} = 183,3 \text{ Ом}$$

$$R_2 = \frac{U}{I_2} = \frac{220}{1,2} = 183,3 \text{ Ом}$$

$$G = \frac{1}{R_1} + \frac{1}{R_2} + \frac{1}{R_3} = 0,0055 + 0,0055 + 0,0045 = 0,0155 \text{ См}$$

$$P_{эКВ} = U \cdot I = 220 \cdot 1,2 = 264 \text{ Вт}$$

$$P_x = U \cdot I_x = 220 \cdot 1,2 = 264 \text{ Вт}$$

$$P_{3} = U \cdot I_3 = 220 \cdot 1 = 220 \text{ Вт}$$

$$P_{3} = U \cdot I_3 = 220 \cdot 1 = 220 \text{ Вт}$$

$$P_{3} = P_1 + P_2 + P_3 = 264 + 264 + 220 = 748 \text{ Вт}$$

2) $U=220\text{В}; D=1,2\text{А}; I_2=0,4\text{А}; I_3=1,8\text{А}; I=3,4\text{А};$

$$\frac{U}{R_{ij}} = 18330 \cdot W$$

$$ij \sim 12$$

$$R_{ij} = 220$$

$$5, \quad \frac{U}{R_{ij}} = 5500 \text{ м}$$

оJ

$$D, = \frac{U}{R} = 122,20 \cdot I, 1,8$$

$$G \quad \frac{i \cdot j L_{ij}}{5 \sim 5, \text{чч } 1} = 0,0055 + 0,0018 + 0,0082 = 0,0155 \text{ С.М}$$

$$5 \text{ нВ } \sim 64 \gg 50 \text{ v}$$

$$I \gg U/R = 220 \cdot 12 = 264 \text{ Sm}$$

$$D \ll U/R = 220 \cdot 0,4 = 88 \text{ м Д} =$$

$$U/R = 220 / 1,8 = 396 \text{ м}$$

$$= ij + D + i = 264 + 88 + 396 = 748 \text{ м}$$

Контрольные вопросы

1. При последовательном соединении каждый элемент цепи соединён последовательно, т.е. конец предыдущего элемента соединён с началом следующего, начало первого и конец последнего являются зажимами группы элементов, которыми она может быть подсоединена к другим участкам цепи.

При параллельном соединении группы элементов начала всех элементов соединены в одном зажиме, а концы в другом: этими зажимами группа присоединяется к другим участкам цепи.

2- $R_{\text{экв}} = R_1 + R_2 + R_3$ при последовательном соединении.

1/ $R_{\text{экв}} = 1/R_1 + 1/R_2 + 1/R_3$ при параллельном соединении.

3. Законы Кирхгофа:

I закон: в ветвях, образующих узел эл. цепи, алгебраическая сумма токов равна нулю: $\sum I = 0$.

II закон: в контуре эл. цепи алгебраическая сумма напряжений на его ветвях равна нулю $\sum U = 0$ или контуре эл. Цепи алгебраическая сумма падений напряжения на пассивных элементах равна алгебраической сумме ЭДС этого контура: $\sum IR = \sum E$.

4. $R=U/I; I=U/R$ - Закон Ома для участка цепи, не содержащий ЭДС.

$$I=E/R+r$$

3. Отличительной особенностью параллельного соединения является то, что ко всем ветвям приложено одно и то же напряжение.

4. Ток больше в той ветви, где меньше сопротивление, т. к. $I=U/R, U=\text{const}$.

5. $G=I/U=1/R$ - проводимость [См].

При параллельном соединении пассивных ветвей общая проводимость между двумя узлами равна сумме проводимостей всех ветвей, т.е.

$$G = G_1 + G_2 + G_3$$

8. $P = EI$ или $P = I^2R$ - мощность.

Лабораторная работа № 2

«Исследование разветвленной цепи однофазного переменного тока»

Цель работы

1. Исследовать явления, происходящие в цепи переменного тока при параллельном соединении элементов. Понять явление компенсации сдвига фаз и установить влияние компенсирующей емкости на электрические параметры цепи.
2. Научиться вычислять параметры цепи.
3. Научиться анализировать работу цепи с помощью построенных по данным опыта векторных диаграмм токов и напряжения.

Схема исследуемой цепи

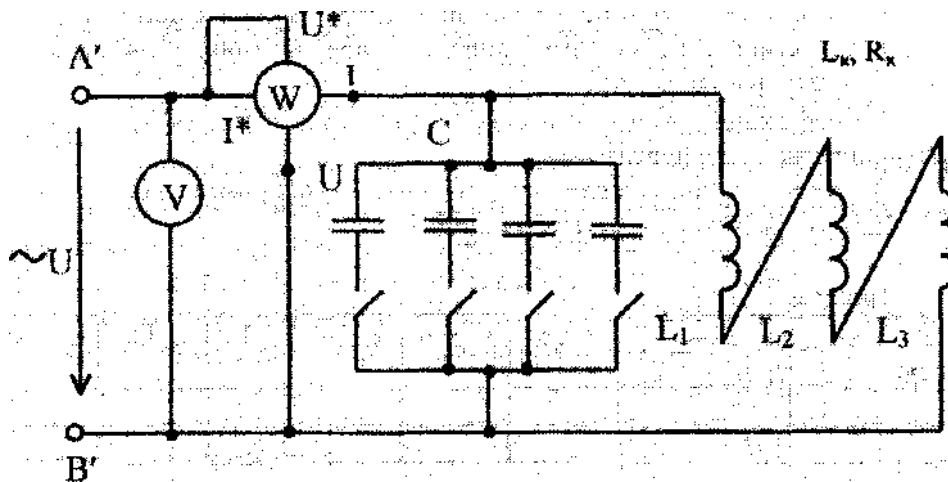


Рисунок 1

Ход работы

Таблица 1

№ опыта	и, В	НГц	Р, Вт	I_0, A	$I_{k>A}$	$I_{c>A}$
1	70	50	80	1,675	1,675	-
2	70	50	80	1,375	1,675	0,475

Расчет параметров исследуемой цепи

$$P = P_k = U \cdot I_k \cdot \cos \varphi_k$$

$$\cos \varphi_k = \frac{P}{U \cdot I_k} = \frac{80}{70 \cdot 1,675} = 0,6823 \quad \varphi_k = -39^\circ$$

$$P_K = P_K = y \cdot l \cdot \cos \theta \cdot P_{80} = \frac{0,8312 \cdot 28,514 \cdot 47}{1,675^2} = 0,8312 \cdot 28,514 \cdot 47 = 1,675^2$$

$$41,791 \text{ Ом};$$

$$Z_K = R_K + jX_L - jX_C = 30,552 \text{ Ом};$$

$$X_L = \omega \cdot L = 2 \cdot \pi \cdot f \cdot L = \frac{30,552}{2 \cdot \pi \cdot f} = 0,0973 \text{ Гн};$$

$$I_c = \frac{U}{Z_K} = 41,791 \text{ Ом};$$

$$m = \frac{X_L \cdot 30,552 \cdot L}{0,0973} = 313,998 \text{ с}^2;$$

$$m \cdot C < a \cdot X_C = 313,998 \cdot 41,791 = 0,0000762 \text{ Ф};$$

Таблица 2

№ опыта $\cos \varphi$ P_K $P_{K \cos \varphi}$ $P_{\text{отр}}$ Z_K R_K X_L X_C Φ

1	0,6823 47=							
	0,6823 47=		41,791	28,514	30,552	0,0973	41,791	76,2 • 10'
2	0,8312 34°							

Векторная диаграмма

$$\mu = 108 / \text{см} \cdot 70$$

$$B = 7 \text{ см}$$

$$u = 10 \text{ В/см} \cdot M_j =$$

$$0,25 \text{ А/см} \cdot 1,675$$

$$A = 5r \cdot i = 6 \cdot 7 \text{ см}$$

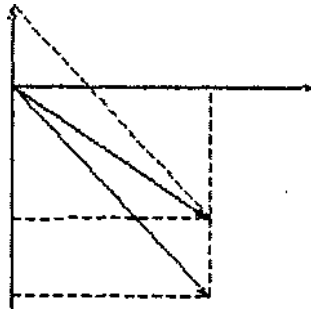


Рисунок 2

По графику находим значения: $h_0'' = 5,5 \text{ см} \rightarrow I_0 = 1,375 \text{ A}$

$h_e = 1,9 \text{ см} \rightarrow I_0 = 0,475 \text{ A}$

Вывод:

При параллельном подключении батареи конденсаторов к активной нагрузке (L_1, L_2, L_3) уменьшился общий потребляемый ток (его реактивная составляющая при неизменной активной мощности). Подключение батареи конденсаторов является искусственным способом повышения мощности.

Лабораторная работа № 3

Исследование трехфазной электрической цепи при соединении нагрузки звездой

Цель занятия

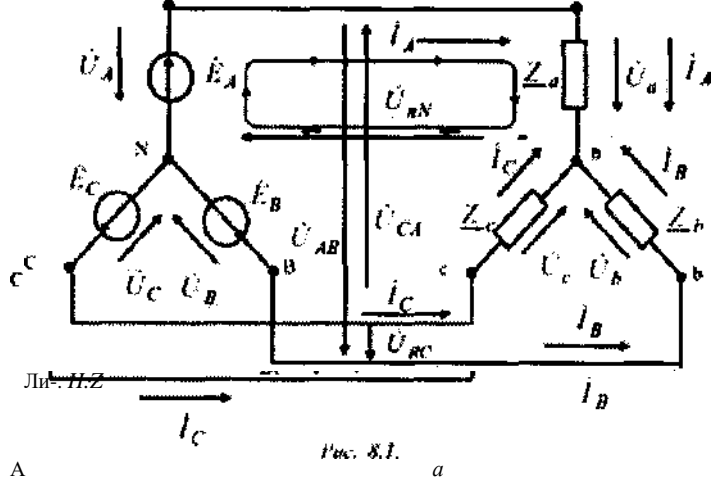
Исследование трехфазной электрической цепи при различных режимах работы приемников, соединенных звездой.

Краткие теоретические сведения

Под трехфазной системой понимается совокупность электрических цепей, в которых действуют синусоидальные ЭДС (напряжения) одной и той же частоты, сдвинутые относительно друг друга по фазе на угол $2\pi/3$ (120°), создаваемые общим источником электрической энергии. Передача электрической энергии от источника к потребителю в трехфазной трехпроводной системе осуществляется с помощью линейных проводов. В четырехпроводной системе имеется четвертый - нейтральный (*Nn*) провод, соединяющий общие точки фаз источника и потребителя. Соединение, при котором концы всех трех фаз потребителя объединяются в общую точку, называемую нейтральной или нулевой, а начала фаз присоединяются к трехфазному источнику питания посредством линейных проводов, называются соединением звездой трехфазного потребителя.

На практике применяются две схемы соединения звездой трехфазного потребителя:

- 1- звезда с нейтральным (нулевым) проводом (рисунок 8.1);
- 2- звезда без нейтрального (нулевого) провода (рисунок 8.2).



А

Рис. 8.1. а

Токи I_A , I_B , I_C в соответствующих линейных проводах называются линейными, токи, протекающие по фазам, фазным, а ток I_{nN} в нейтральном проводе называется нейтральным. Напряжения между линейными проводами потребителя U_{AB} , U_{BC} , U_{CA} называются линейными, а между началом и концом фаз потребителя U_a , U_b , U_c - фазными.

При соединении потребителя звездой фазные токи I_{ϕ} равны соответствующим линейным: $I_{\phi} = I_l$. Между линейными и фазными напряжениями потребителя существуют следующие соотношения, полученные по второму закону Кирхгофа:

$$U_{AB} \quad CA$$

собой, X—» - —с) называется симметричной.

Нагрузка, при которой комплексные сопротивления всех фаз потребителя равны между Z

При симметричной нагрузке между фазными u_{ϕ} и линейными напряжениями существует соотношение

$$U_{\phi}$$

Фазный ток потребителя определяется по закону Ома:

При симметричной нагрузке:

$$\hat{a} \sim h \sim K' \quad K + h) + jC - O-$$

При этом векторная диаграмма имеет вид представленный на рисунке 8.3.

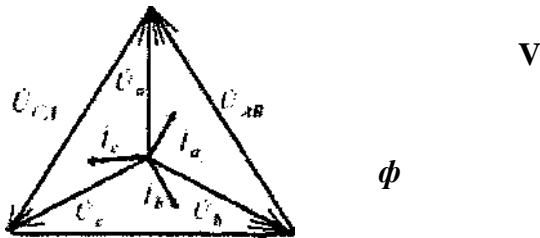


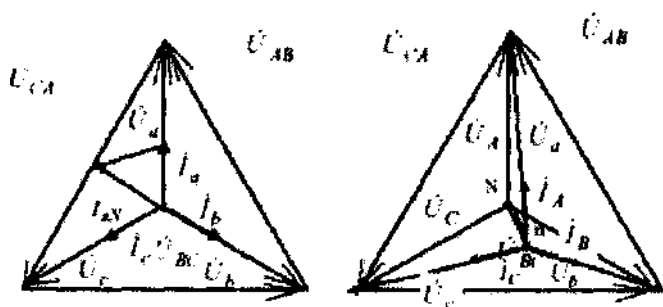
Рисунок 8.3.

При симметричной нагрузке и наличии нейтрального провода:

$$* h \wedge I_c > \quad + h^+ h \sim hiN-$$

При этом векторная диаграмма для несимметричной активной нагрузки с нейтральным проводом имеет вид, представленный на рисунке 8.4

При отключении нейтрального провода потенциал нейтральной точки потребителя



электрической энергии, работающего в режиме несимметричной нагрузки, не равен потенциалу нейтральной точки N генератора. При этом нейтральная точка n на векторной диаграмме потребителя сместится из своего первоначального положения в другое (n), при котором геометрическая сумма фазных токов потребителя равна нулю

$$4 + 4 + 4 = *$$

В этом случае векторная диаграмма для несимметричной активной нагрузки примет вид, представленный на рисунке 8.5. Комплексные значения напряжений фаз приемника для несимметричной нагрузки и при отключенном нейтральном проводе можно определить,

воспользовавшись вторым законом Кирхгофа для соответствующих контуров на рисунке 8.2 приведен контур для определения U_a :

$$U_a = U_A - U_{nN}; \quad U_b = U_B - U_{nN}; \quad U_c = U_C - U_{nN},$$

где \dot{U}_{nN} - напряжение между нейтральными точками (смещение нейтрали)

$$\dot{U}_{nN} = \frac{\dot{U}_A \underline{Y}_a + \dot{U}_B \underline{Y}_b + \dot{U}_C \underline{Y}_c}{\underline{Y}_a + \underline{Y}_b + \underline{Y}_c},$$

где $\underline{Y}_a, \underline{Y}_b, \underline{Y}_c$ - соответственные комплексы проводимостей фаз потребителя.

Экспериментальная часть

1. Описание установки

Экспериментальные исследования проводятся на универсальном лабораторном стенде.

При сборке схемы используется следующее оборудование:

- три однофазных трансформатора Т1, Т2, Т3, соединенных в звезду и питающиеся от трехфазной сети ($f=50$ Гц, $U_{л}=220$ В);

- три регулируемых резистора с сопротивлением 220 Ом;

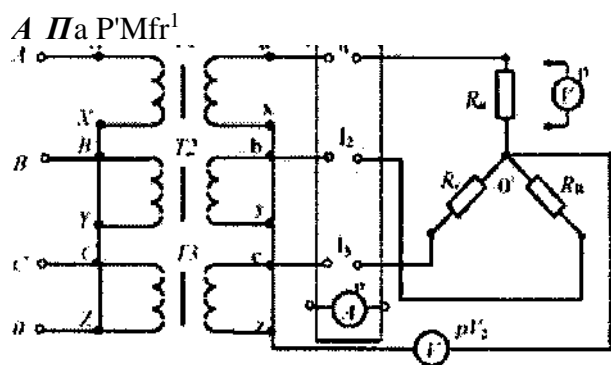
- блок “контроль” для измерения фазных (линейных) токов;

- электроизмерительные приборы:

- а) рА1 - амперметр с пределом измерения 0,5 А, включается в блок “контроля 1”;
- б) рА2 - амперметр с пределом измерения 0,5 А, включается в блок “контроля 2”;
- в) рУ1- вольтметр с пределом измерения 75-150 В для измерения фазных и линейных напряжений.

Схема эксперимента:

2. Рабочее задание



{Название прибора	Система прибора	Условное обозначение	(Класс точности)	Предел измерений
[Амперметр	Магнитоэлектрическая	□	1,5	1 В
{Амперметр	Магнитоэлектрическая	0	' 1,5	1 В
{Вольтметр	Электромагнитная	%	1,5	7,5 В
{Вольтметр	Электромагнитная	g	1,5	15В

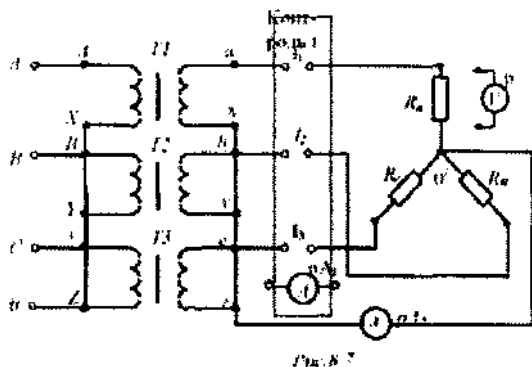
j

2.1 Собрать электрическую цепь по схеме, представленной на рисунке 8.6 для исследования трехфазной системы без нейтрального провода при активной нагрузке.

2.2 Исследовать трехпроводную трехфазную сеть при различных режимах работы. Данные опытов занести в таблицу 1. Построить векторные диаграммы для всех режимов.

Таблица 1

{Исследуемые режимы	Измеряемые величины					
	И _А , В	И _В , В	И _С , В	И _к , В : 1А, А	1В, А	1с, А
{Симметричная активная нагрузка	140	140	(140	0 0,33	0,33	0,33
Разрыв в фазе	212	120	120	68 0	0,31	0,31
(Несимметричная активная нагрузка	157	130	[130	16 [о,26	0,33	0,33
(Короткое замыкание в фазе	0	242	[242	135 о,78	0	0,46



2.3 Собрать электрическую цепь по схеме, представленной на рисунке 8.7, для исследования трехфазной системы с нейтральным проводом (трехфазная четырехпроводная сеть).

2.4 Исследовать четырехпроводную трехфазную сеть при различных режимах работы. Данные опытов занести в таблицу 2, в которой указан характер нагрузки.

Построить векторные диаграммы для всех режимов.

Таблица 2.

Исследуемые режимы	Измеряемые величины							
	U, А	1В, А	1С, А	1N, А	И _А , В	И _В , В	И _С , В	и _Н , В
Симметричная активная нагрузка	0,33	0,33	ю,33	0	>	>	>	140 1-1
Разрыв в фазе	0	0,33	{0,33	0,33	0	0	0	140 -

(Несимметричная активная нагрузка 10,26)	0,33	0,33	0	4 0 0 4 0	
[Обрыв нейтрального провода	0,26	1(U3	0,33	0	157 130 430 16

Примечание - измерение всех напряжений осуществляется одним настольным вольтметром с пределом измерения 75 В.

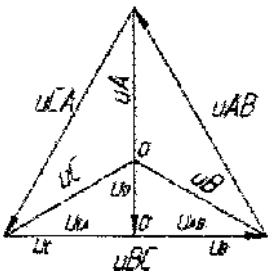
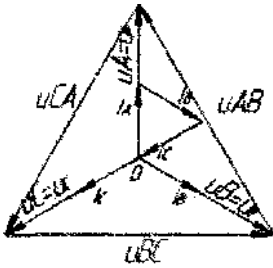
2.5 Сделать выводы по работе.

1 см. = 40 В;

1 см. = 0,2 А

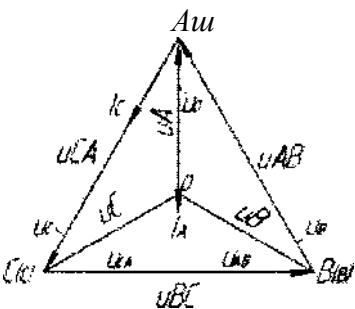
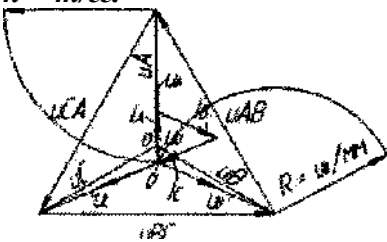
1) Симметричная активная нагрузка 3-х проводной линии;

2) Разрыв в фазе в 3-х проводной линии;



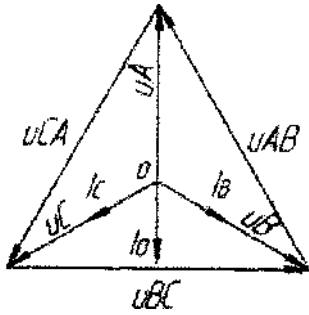
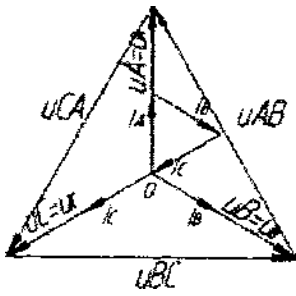
3) Несимметричная активная нагрузка 3-х проводной линии

4) Короткое замыкание в фазе А в 3-х проводной линии
 $n \sim m/22$.

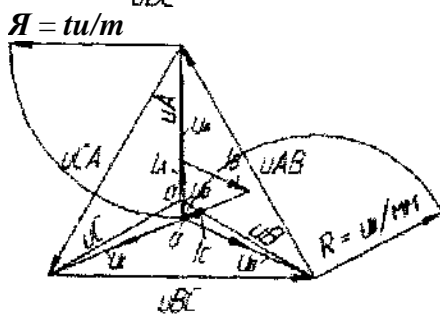
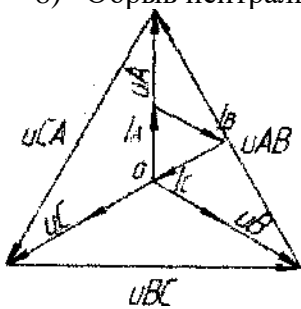


5) Симметричная активная нагрузка 4-х проводной линии;

6) Разрыв в фазе в 4-х проводной линии;



- 7) Несимметричная активная нагрузка 4-х проводной линии;
- 8) Обрыв нейтрального провода в 4-х проводной линии



Лабораторная работа №4

Ознакомление с электроизмерительными приборами и измерениями электрических величин.

1. Цель работы

Изучение электроизмерительных приборов, используемых в лабораторных работах, выполняемых на стенде. Получение представлений о пределе измерения и цене деления, абсолютной и относительной погрешности, условиях эксплуатации и других характеристиках стрелочных электроизмерительных приборов, получение навыков работы с цифровыми измерительными приборами.

2. Краткие теоретические сведения

Контроль работы электрооборудования осуществляется с помощью разнообразных электроизмерительных приборов. Наиболее распространенными электроизмерительными приборами являются приборы непосредственного отсчета. По виду отсчетного устройства различают аналоговые (стрелочные) и цифровые измерительные приборы.

На лицевой стороне стрелочных приборов изображены условные обозначения, определяющие классификационную группу прибора. Они позволяют правильно выбрать приборы и дают некоторые указания по их эксплуатации.

В цепях постоянного тока для измерений токов и напряжений применяются в основном приборы магнитоэлектрической системы. Принцип действия таких приборов основан на взаимодействии магнитного поля постоянного магнита и измеряемого тока, протекающего по катушке. Угол поворота стрелки α прямо пропорционален измеряемому току I : $\alpha = K \cdot I$. Шкалы магнитоэлектрических приборов равномерные.

В измерительных механизмах электромагнитной системы, применяемых для измерений в цепях переменного и постоянного тока, вращающий момент обусловлен действием магнитного поля измеряемого тока в неподвижной катушке прибора на подвижный ферромагнитный якорь. Угол поворота стрелки α здесь пропорционален квадрату тока: $\alpha = K \cdot I^2$. Поэтому шкала электромагнитных приборов обычно неравномерная, что является недостатком этих приборов. Начальная часть шкалы не используется для измерений. Для измерений токов и напряжений в цепях переменного тока применяются также приборы выпрямительной системы. Такие приборы содержат выпрямительный преобразователь и магнитоэлектрический измерительный механизм. Они

имеют более линейную шкалу, чем приборы электромагнитной системы и достаточно широкий частотный диапазон.

Для практического использования стрелочного измерительного прибора необходимо знать его предел измерений (номинальное значение) и цену деления (постоянную) прибора. **Предел измерений** - это наибольшее значение электрической величины, которое может быть измерено данным прибором. Это значение обычно указано на лицевой стороне прибора. Один и тот же прибор может иметь несколько пределов измерений. Ценой деления прибора называется значение измеряемой величины, соответствующее одному делению шкалы прибора. Цена деления прибора - С легко определяется как отношение предела измерений $A_{НОМ}$ к числу делений шкалы N:

$$C = A_{НОМ} / N.$$

На лицевой стороне стрелочных прибора указывается класс точности, который определяет приведенную относительную погрешность прибора УПР-

Приведенная относительная погрешность прибора - это выраженное в процентах отношение максимальной для данного прибора абсолютной погрешности ДА к номинальному значению прибора (пределу измерений) $A_{НОМ}$:

$$УПР = \frac{ДА}{A_{НОМ}} \cdot 100\%$$

Промышленность в соответствии с ГОСТ выпускает приборы с различными классами точности (0,05; 0,1; 0,2; 0,5; 1,5; 2,5; 4,0).

Зная класс точности прибора, можно определить абсолютную ДА и относительную погрешность измерения $У_{ИЗМ}$ также действительное значение измеряемой величины A_d :

Расчетную относительную погрешность измерения в любой точке шкалы прибора можно определить, полагая, что его допустимая абсолютная погрешность ДА известна и

$$\frac{ДА}{A_{НОМ}} = \frac{УПР \cdot A_{НОМ}}{100} \quad \text{и} \quad \frac{ДА}{A_d} = \frac{А \pm ДА}{A_d}.$$

постоянна:

$$У_{ИЗМ} = \frac{А \pm ДА}{A_{ИЗМ}},$$

где $A_{ИЗМ}$ ~ условное измеренное значение величины, задаваемое в пределах

шкалы прибора от минимального значения до номинального значения данного прибора. Обратить внимание на значение относительной погрешности измерения, соответствующее предельному значению измеряемой величины, и сравнить его с классом точности прибора.

Нетрудно сделать вывод, что относительная погрешность измерения тем больше, чем меньше измеряемая величина по сравнению с номинальным значением прибора. Поэтому желательно не пользоваться при измерении начальной частью шкалы стрелочного прибора.

Для обеспечения малой методической погрешности измерения необходимо, чтобы сопротивление амперметра было значительно меньше сопротивления нагрузки, а сопротивление вольтметра было значительно больше сопротивления исследуемого участка.

В табл. 1 приведены некоторые условные обозначения, приводимые на лицевых панелях стрелочных измерительных приборов, определяющие их свойства и условия эксплуатации.

При проведении измерений в электрических цепях широкое применение получили цифровые измерительные приборы, например мультиметры - комбинированные цифровые измерительные приборы, позволяющие измерять постоянное и переменное напряжение, постоянный и переменный ток, сопротивления, проверять диоды и транзисторы. Представление результата измерения происходит на цифровом отсчетном устройстве в виде обычных удобных для считывания десятичных чисел. Наибольшее распространение в цифровых отсчетных устройствах мультиметров получили жидкокристаллические и светодиодные индикаторы. В лабораторном стенде используются цифровые приборы для измерения постоянных и переменных токов, а также цифровой измеритель мощности. Для переключения режима работы цифровых амперметров стенда (РА1, РА2, РА3 и РА4) на его передней панели установлен тумблер, который для измерения постоянного тока следует установить в позицию «=», для измерения действующих значений переменных токов - в позицию «~». Для измерения постоянного тока входная клемма (+) цифрового амперметра выделена красным цветом.

Цифровой измеритель мощности предназначен для измерения параметров электрической цепи:

- действующего значения напряжения U (TrueRMS) в диапазоне 0.. 30 В;
- действующего значения тока I (TrueRMS) в диапазоне 0.. 300 мА;
- активной мощности P в диапазоне 0.. 600 Вт;
- частоты f в диапазоне 35.. 400 Гц;
- $\cos \phi$;
- угла сдвига фаз ϕ (F_i) между током и напряжением.

Таблица 1

Условное графическое обозначение	Содержание условного обозначения
----------------------------------	----------------------------------

A, V, W, CI, Hz, cosφ, F, H	Наименование измеряемой величины (ампер, вольт, ватт, ом, герц, коэффициент мощности, фарада, генри)
Q	Магнитоэлектрический измерительный механизм
C	Электромагнитный измерительный механизм
□	Магнитоэлектрический измерительный механизм с выпрямителем
0,05; 0,1; 0,2; 0,5; 1,5; 2,5; 4,0	Класс точности прибора
; или J _{«т»} 60	Рабочее положение шкалы прибора: горизонтальное; вертикальное; под углом, например 60°
2VI 5*2	Прибор предназначен для работы в цепи постоянного тока; переменного тока; постоянного и переменного; в трехфазной цепи переменного тока
A B B1; B2; B3	A (или отсутствие буквы) - прибор для сухих отапливаемых помещений с температурой +10°C ... +35°C и влажности до 80% при 30°C; B - прибор для закрытых не отапливаемых помещений с температурой -30°C ... +40°C и влажности до 90% при 30°C; B - приборы для полевых и морских условий: B1 - при температуре -40°C ... +50°C и B2 - при температуре -50°C ... +60°C и влажности до 95% при 35°C; B3 - при температуре -40°C ... +50°C и влажности до 98% при 40°C
☆	Измерительная цепь прибора изолирована от корпуса и испытана напряжением, например, 2 кВ
30 - 200 Hz	Рабочий частотный диапазон прибора

Прибор содержит:

- клеммы подачи входного измеряемого сигнала (генератора): клемму «Вх» и общую клемму, клеммы подключения потребителя (нагрузки): клемму «Вых» и общую клемму. Шунт для измерения тока нагрузки подключен между клеммами «Вх» и «Вых»;
- жидкокристаллический четырехстрочный индикатор для вывода информации;
- кнопку «f/созф/φ» изменения вывода информации в четвертой строке индикатора

(соответственно, частоты, коэффициента мощности совф или угла сдвига фаз Γ между током и напряжением).

С задней стороны прибора установлены розетка для подключения питания сети и колодка предохранителя.

С помощью кнопки « \wedge соБф/ф» можно изменять вывод информации в четвертой строке индикатора. Для вывода требуемого параметра в четвертой строке индикатора кнопку необходимо нажать на 1.. .2 секунды.

Изменения схемы подключения прибора и лабораторной установки выполнять при выключенном питании прибора. В противном случае возможны изменения показаний прибора, а также возникновение нарушений в работе индикатора прибора.

3. Порядок выполнения работы.

3.1. Изучение паспортных характеристик стрелочных электроизмерительных приборов. Для этого внимательно рассмотреть лицевые панели стрелочных амперметров и заполнить табл. 2.

Таблица 2

Характеристика электроизмерительного прибора		
Наименование прибора	Вольтметр №1	Вольтметр №2
Система измерительного механизма		
Предел измерения		
Цена деления		
Минимальное значение измеряемой величины		
Класс точности		
Допустимая максимальная абсолютная погрешность		
Род тока		
Нормальное положение шкалы		
Прочие характеристики		

3.2. Построить график зависимости относительной погрешности измерения от измеряемой величины $\gamma_{ИЗМ} = f(A_{ИЗМ})$ для прибора, указанного преподавателем. Сделать вывод о величине относительной погрешности измерения в начальной и конечной части шкалы, о характере изменения погрешности вдоль шкалы прибора.

3.3. Измерить величину сопротивления, заданного преподавателем, методом амперметра и вольтметра. Для этого собрать электрическую цепь по рис. 1. Установить тумблер режима работы измерителя тока в позицию « \Rightarrow ».

После проверки схемы, включить электропитание и занести полученные данные в табл. 3. Выключить электропитание. Рассчитать, используя закон Ома, величину заданного сопротивления R . Результат занести в табл. 3.

Таблица 3

И, В	I, мА	R, Ом

4. Содержание отчета

Отчет по работе должен содержать:

- а) наименование работы и цель работы;
- б) технические данные измерительных приборов;
- в) график зависимости относительной погрешности измерений

$$\text{УИЗМ} = f(\text{Аизм});$$

- г) результаты измерений;
- д) выводы по работе.

5. Контрольные вопросы

1. Каков принцип действия приборов магнитоэлектрической и электромагнитной систем?
2. Что такое предел измерения?
3. Как определяется цена деления прибора?
4. Что такое абсолютная и относительная погрешности измерения?
5. Что характеризует класс точности прибора?
6. В какой части шкалы прибора измерение точнее и почему?
7. Каковы основные достоинства цифровых измерительных приборов?
8. Как можно измерить величину сопротивления резистора?

Лабораторная работа №5

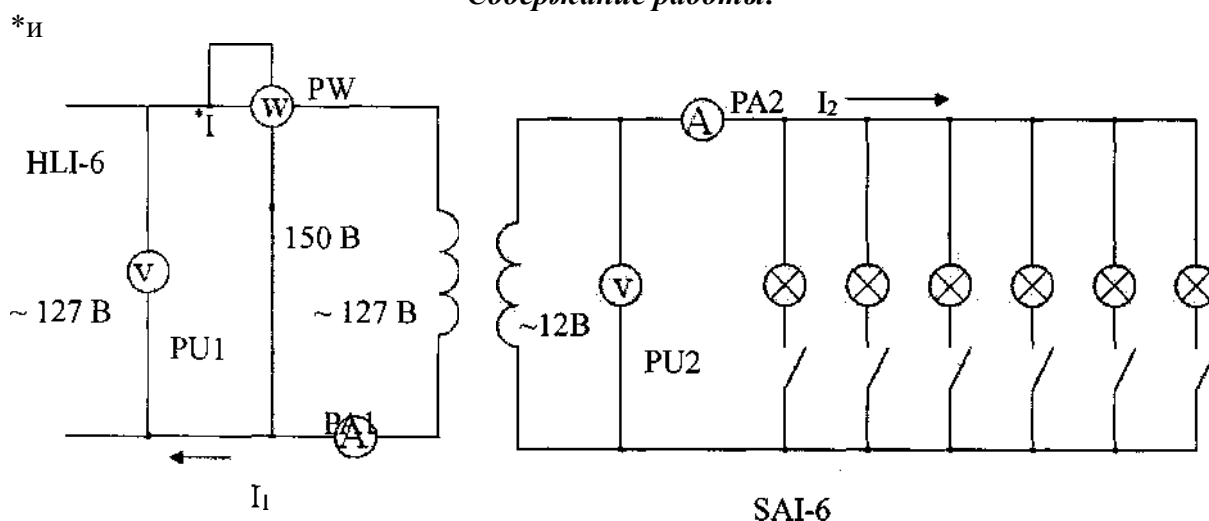
«Исследование однофазного трансформатора»

Цель работы: научиться определять коэффициент трансформации и снимать его основные характеристики.

Материальное обеспечение:

1. Однофазный трансформатор 120 В/12 В
2. Амперметр переменного тока 2 А
3. Амперметр переменного тока 20 А
4. Вольтметр переменного тока 150 В
5. Вольтметр переменного тока 15 В
6. Ваттметр однофазный 2,5 А, 150 В
7. Ламповый реостат

Схема соединения:
Содержание работы:



Трансформатор имеет два режима работы: режим холостого хода и режим работы под нагрузкой.

При режиме холостого хода нагрузка не включается, ток I_1 равен току холостого хода I_0 , ток $I_2 = 0$, напряжение U_2 является наибольшим и равно ЭДС E_2 , ваттметр измеряет мощность потерь в стали сердечника трансформатора $P_i = P_{cm}$, а $P_r = 0$.

При этом режиме определяется коэффициент трансформации трансформатора по формуле: $K = U_1/U_2$, а под нагрузкой он не определяется.

Затем включается нагрузка и исследуется режим нагруженного трансформатора. При этом определяются:

1. Мощность отдаваемая трансформатором нагрузке: $P_2 = U_2 I_2 \cos \varphi_2$, где $\cos \varphi_2 = 1$ при активной нагрузке.
2. КПД трансформатора: $\eta = (P_2/P_1) * 100\%$, где мощность P_1 определяется по показаниям ваттметра.
3. Процентное падение напряжения во вторичной цепи трансформатора:

$AU2\% = (U_{20} - U_2 / U_{20}) * 100\%$, где U_{20} - напряжение на вторичной обмотке при режиме холостого хода (при выключенной нагрузке), U_2 - напряжение на вторичной обмотке под нагрузкой.

Порядок выполнения работы:

1. Ознакомиться с приборами необходимыми для выполнения работы, и записать их технические данные в таблицу 1:

Таблица 1

№ п/п	Наименование	Номинальные значения или пределы измерений	Цена деления	Класс точности	Заводской номер

2. Собрать схему и показать ее руководителю.
3. Выключить нагрузку, включить ток, измерить: U_i , I_i , P_i , U_2 , B .
4. Включить две лампы и повторить все измерения.
5. Прodelать еще 4 опыта, включая по 1 лампе и повторяя измерения.
6. Вычислить для 1 опыта K , для каждого опыта: $R_{г.л}$, $AU2\%$.
7. Все полученные данные занести в таблицу №2.

Таблица №2

№ изм.	Измеряются					Вычисляются			
	$U_i, В$	$I_i, А$	$P_i, Вт$	$i_{2,в}$	$I_2, А$	K	$P_2, Вт$	$\eta, \%$	$\Delta U_2, \%$
1									
2									
3									
4									
5									
6									

8. Построить 3 характеристики трансформатора: внешнюю характеристику: $U_2 = f(P_2)$ кривую изменения КПД: $\eta = f(P_2)$ кривую изменения $AU2\%$: $\Delta U_2 \% = f(P_2)$
9. Составить отчет и предъявить его руководителю на следующем занятии.

Контрольные вопросы:

1. Что такое трансформатор?
2. Принцип действия трансформатора?
3. Устройство трансформатора?
4. Режим холостого хода трансформатора.
5. Режим короткого замыкания трансформатора.

6. Что называют понижающим, а что повышающим трансформатором?
7. Что называют внешней характеристикой трансформатора?
8. Потери в трансформаторе.
9. КПД трансформатора.
10. Коэффициент трансформации.

Лабораторная работа № 6 Расчет параметров генератора постоянного тока

Генератор постоянного тока имеет: номинальную мощность P_n ; номинальное напряжение U_n ; частоту вращения n ; номинальный ток генератора I_n ; ток в цепи возбуждения $I_{\text{в}}$; ток в цепи якоря $I_{\text{я}}$; сопротивление обмоток цепи обмотки возбуждения $r_{\text{в}}$; сопротивление в цепи якоря $r_{\text{я}}$, приведенное к рабочей температуре; ЭДС якоря E ; электромагнитный момент при номинальной нагрузке $M_{\text{эм}}$; электромагнитная мощность $P_{\text{эм}}$; мощность приводного двигателя $P_{\text{д}}$; КПД в номинальном режиме η .

Определить: для выбранного варианта значения параметров генератора постоянного тока, не указанные в таблицах 1,2.

Таблица 1

Параметры генератора

№	P_n кВт	U_n В	n об/мин	I_n А	$I_{\text{в}}$ А	$I_{\text{я}}$ А	$r_{\text{я}}$, Ом	$r_{\text{в}}$ Ом
1	24	230	1450	-	-	-	150	0,3
2	-	110	3000	-	-	17	Нет	0,55
3	-	220	1000	15,6	Нет	-	Нет	1
4	-	230	-	87	-	-	100	0,15
5	-	110	2000	25	-	-	Нет	—
6	-	220	630	80	Нет	-	Нет	0,144
7	-	460	-	-	4	-	-	-
8	-	110	3000	95	-	-	Нет	-
9	-	220	630	-	Нет	80	Нет	0,144
10	18	230	1500	-	-	80	-	-
11	-	110	3000	-	-	21,5	Нет	—
12	-	220	460	—	Нет	405	5,5	0,008
13	45	-	1000	97,8	—	-	92	—
14	-	110	4000	260	—	—	Нет	—
15	-	220	1000	—	Нет	16	0,8	0,9
16	—	110	3600	—	1,8	34	—	—
17	—	110	4000	—	—	15	Нет	—
18	—	220	1000	15,6	Нет	—	Нет	1
19	-	230	—	90	—	—	90	0,2
20	—	110	3000	—	—	170	Нет	—
21	-	220	630	—	Нет	175	4,6	-
22	20	230	1450	—	-	92,5	-	-
23	—	110	3000	95	-	-	Нет	-
24	-	220	460	405	Нет	-	Нет	0,009
25	-	110	3000	-	1,5	12	-	-

Параметры генератора

Таблица 2

№	<i>E</i> В	<i>Mэи</i> Н-м	<i>Pэи</i> кВт	<i>Pi</i> кВт	<i>ц</i> %	Способ возбуждения
1	-	171	-	-	90	параллельное
2	-	-	-	-	89	последовательное
3	-	-	-	-	87	независимое
4	-	280	-	23	-	параллельное
5	-	15	-	-	82	последовательное
6	-	-	18,52	-	87	независимое
7	480	525	55	-	88	параллельное
8	-	37,5	-	-	85	последовательное
9	-	-	-	-	86	независимое
10	240	-	-	21	-	параллельное
11	-	7,8	-	-	89	последовательное
12	-	-	-	-	85	независимое
13	477	-	-	-	88	параллельное
14	-	72	-	-	88	последовательное
15	-	-	-	-	85	независимое
16	-	10,5	-	-	85	параллельное
17	-	4,5	-	-	80	последовательное
18	-	-	-	-	88	независимое
19	-	280	-	25	-	параллельное
20	-	62	-	-	90	последовательное
21	-	-	42,52	-	82	независимое
22	235	-	-	23	-	параллельное
23	-	35	-	-	89	последовательное
24	-	-	-	-	80	независимое
25	-	-	1,4	-	75	параллельное

Примеры решения задач

Пример 1. Генератор постоянного тока параллельного возбуждения имеет номинальную мощность $P_2 = 10$ кВт; номинальное напряжение $U = 230$ В; частоту вращения $n = 1450$ об/мин; сопротивление обмоток цепи обмотки возбуждения $R_g = 150$ Ом; сопротивление обмоток якоря $R_a = 0,3$ Ом; КПД в номинальном режиме $\eta = 86,5\%$. Падением напряжения в щеточном контакте пренебречь.

Определить: ток генератора, ток в цепи возбуждения, ток в цепи якоря, ЭДС якоря, электромагнитный момент, электромагнитная мощность, мощность приводного двигателя. Генератор работает при номинальной нагрузке.

Решение:

$$\text{Ток генератора: } I = \frac{P_2}{U} = \frac{10000}{230} = 43,5 \text{ А.}$$

$$\text{Ток в обмотке возбуждения: } I_g = \frac{U}{R_g} = \frac{230}{150} = 1,5 \text{ А.}$$

$$\text{Ток в цепи якоря: } I_a = I + I_g = 43,5 + 1,5 = 45 \text{ А.}$$

$$\text{ЭДС якоря: } E = U + I_a R_a = 230 + 45 \cdot 0,3 = 243,5 \text{ В.}$$

$$\text{Электромагнитная мощность: } P_{эм} = E I_a = 243,5 \cdot 45 = 10957 \text{ Вт.}$$

$$\text{Электромагнитный момент: } M_{эм} = 9,55 \frac{P_{эм}}{n} = 9,55 \frac{10957}{1450} = 72 \text{ Н} \cdot \text{м}$$

$$\text{Мощность приводного двигателя: } P_1 = \frac{P_2}{\eta} = \frac{10000}{0,865} = 11561 \text{ Вт}$$

Пример 2. В генераторе постоянного тока независимого возбуждения с номинальным напряжением $U = 440$ В установился ток $I = 64$ А при частоте якоря $n = 2800$ об/мин. В новом режиме работы нагрузка и магнитный поток не изменились, но частота якоря стала $n^* = 740$ об/мин.

Определить напряжение и ток в генераторе в новом режиме.

Решение:

В генераторе независимого возбуждения ток генератора равен току якоря, т.е. $I = I_a$.

В номинальном режиме:

$$\text{Напряжение на нагрузке } U = I \cdot R_a + E$$

$$\text{ЭДС якоря } E = U + I R_a = I R_a + I R_a + I R_a, \text{ с другой стороны } E = C_E \Phi n$$

$$\text{Получили: } I R_a + I R_a + I R_a = C_E \Phi n$$

В новом режиме, соответственно:

$$E^* = U^* + I^* R_a = I^* R_a + I^* R_a + I^* R_a = C_E \Phi n^*$$

Возьмем отношение, полученных уравнений и получим:

$$\frac{I^*}{I} = \frac{U^* + I^* R_a}{U + I R_a} = \frac{I^* R_a + I^* R_a + I^* R_a}{I R_a + I R_a + I R_a} = \frac{I^*}{I} \cdot \frac{n}{n^*}$$

$$U^* = U \cdot \frac{n^*}{n} = 440 \cdot \frac{740}{2800} = 116,3 \text{ В}$$

Пример 3. В электродвигателе постоянного тока с параллельным возбуждением, имеющим номинальные данные: мощность на валу $P_2 = 130$ кВт; напряжение $U = 220$ В; ток,

Лабораторная работа № 7

Испытание асинхронного короткозамкнутого двигателя

потребляемый из сети $I = 640$ А; частоту вращения $n = 600$ об/мин; сопротивление цепи обмотки возбуждения $R_v = 43$ Ом; сопротивление обмотки якоря $R_{\text{я}} = 0,007$ Ом.

Определить номинальные суммарные и электрические потери в обмотках.

Решение:

Ток в обмотке возбуждения: $I_v = \frac{U}{R_v} = \frac{3270}{43} = 76,047$ А.

Ток в цепи якоря: $I_{\text{я}} = I - I_v = 640 - 76,047 = 563,953$ А.

Электрические потери мощности

в цепи якоря: $P_{\text{эл я}} = I_{\text{я}}^2 \cdot R_{\text{я}} = 563,953^2 \cdot 0,007 = 2221,544$ Вт; в обмотке возбуждения:

$P_{\text{эл в}} = I_v^2 \cdot R_v = 76,047^2 \cdot 43 = 2500,064$ Вт.

Суммарные потери мощности:

$SAP = P_{\text{эл в}} + P_{\text{эл я}} = 2500,064 + 2221,544 = 4721,608$ Вт.

Пример 4. Двигатель постоянного тока последовательного возбуждения включен в сеть с напряжением $U = 220$ В при номинальном вращающем моменте $M = 101,7$ Н-м развивает частоту вращения якоря $n = 750$ об/мин. КПД двигателя $\eta = 75$ %; сопротивление цепи обмотки возбуждения $R_v = 0,197$ Ом; сопротивление обмотки якоря $R_{\text{я}} = 0,443$ Ом. Пуск двигателя осуществляется при пусковом реостате $R_{\text{п}} = 1,17$ Ом. Пусковой ток приводит к увеличению магнитного потока в 1,2 раза.

Определить номинальную мощность на валу, электромагнитную и потребляемую мощности; суммарные потери в двигателе; пусковой ток и пусковой момент.

Мощность на валу: $P_2 = M \frac{30}{100} = 101,7 \frac{30}{100} = 7983,45 \text{ Вт}$

Потребляемая мощность: $P_1 = \frac{P_2}{\eta} = \frac{7983,45}{0,75} = 10644,4 \text{ Вт}$

Суммарные потери: $\Delta P = P_1 - P_2 = 10644,4 - 7983,45 = 2660,95 \text{ Вт}$

Т.к. двигатель с последовательным возбуждением, тогда ток якоря находим:

$I_a = \frac{P_1}{U} = \frac{10644,4}{220} = 48,38 \text{ А}$

ЭДС якоря: $E = U - I_a (R_a + R_b) = 220 - (0,443 + 0,197) \cdot 48,38 = 189,04 \text{ В}$

Электромагнитная мощность: $P_{эм} = E \cdot I_a = 189,04 \cdot 48,38 = 9145,6 \text{ Вт}$

пусковой ток: $I_{пуск} = \frac{P_{эм}}{U} = \frac{9145,6}{220} = 41,57 \text{ А}$

Номинальный момент: $M = \frac{P_2}{\omega} = \frac{7983,45}{30} = 266,115 \text{ Н·м}$

пусковой момент: $M_{пуск} = \frac{P_{пуск}}{\omega} = \frac{9145,6}{30} = 304,85 \text{ Н·м}$

Возьмем отношение, полученных уравнений и получим:

$\frac{M_{пуск}}{M} = \frac{304,85}{266,115} = 1,14 \text{ ДН-М}$

Кратность

пускового тока: $\frac{I_{пуск}}{I_a} = \frac{41,57}{48,38} = 0,86$

пускового момента: $\frac{M_{пуск}}{M} = \frac{304,85}{266,115} = 1,14$

Решение:

Лабораторная работа № 7

Испытание асинхронного короткозамкнутого двигателя

Цель работы:

1. Изучить устройство и принцип работы трехфазного асинхронного двигателя.
2. Снять и построить механическую и рабочие характеристики.
3. Ознакомиться с особенностями пуска и реверсирования, а также с работой двигателя при обрыве фазы.

Указания к работе

Используя рекомендованную литературу, ознакомьтесь с принципом работы, конструкцией и назначением основных частей трехфазного асинхронного короткозамкнутого двигателя. Обратите внимание на выполнение обмотки статора, создающей вращающееся

Асинхронным двигателем называется двигатель переменного тока, у которого скорость вращения ротора меньше скорости вращения магнитного поля и зависит от нагрузки на валу магнитное поле. Уясните физические процессы, происходящие в короткозамкнутой обмотке ротора. Обратите внимание на особенности пуска асинхронного двигателя и на его рабочие свойства.

Благодаря простоте конструкции, удобству эксплуатации и надежности асинхронный двигатель стал самым распространенным двигателем в промышленности.

Асинхронный двигатель состоит из двух основных частей:

- а) неподвижного статора;
- б) вращающегося ротора.

Сердечник статора и ротора, разделенные небольшим воздушным зазором (0,3х1,0 мм), составляют магнитную цепь машины. Для уменьшения потерь на вихревые токи сердечники статора и ротора набираются из штампованных листов (рис. 1) электротехнической стали толщиной 0,5 мм, изолированных друг от друга слоем лака или окалины.

В пазы, расположенные на внутренней поверхности статора, укладывается трехфазная обмотка из изолированного медного провода. Каждая фаза обмотки занимает 1/3 пазов статора. Таким образом все три фазы А, В, С обмотки статора смещены в пространстве под углом 120 одна относительно другой (рис. 2). Обмотка соединяется по схеме “звезда” или “треугольник”.

При питании такой системы обмоток трехфазным переменным током в статоре создается вращающееся магнитное поле.

По устройству обмотки ротора асинхронные двигатели делятся на два типа:

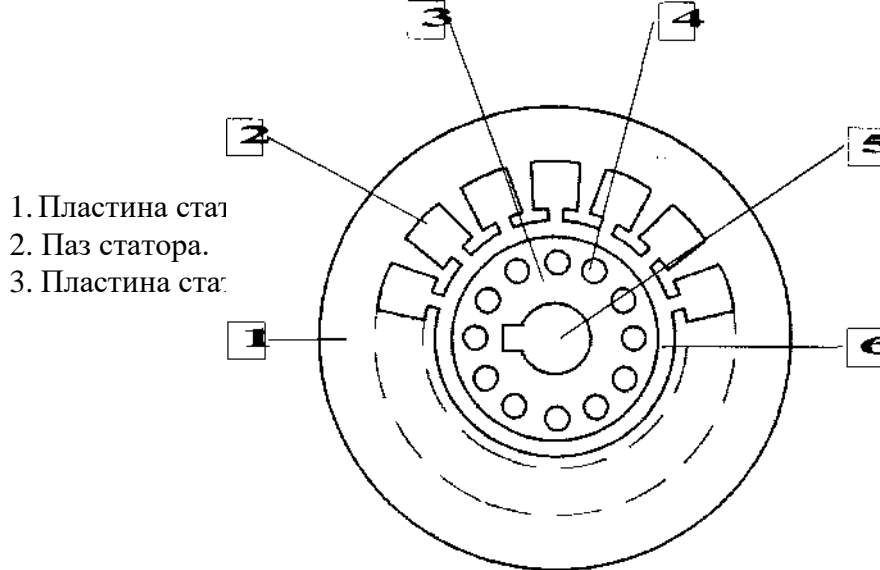


Рис. 1. Разрез сердечников статора и ротора

1. Пластина стат
2. Паз статора.
3. Пластина ста:
4. Паз ротора.
5. Отверстие для насадки на вала
6. Воздушный зазор.

- а) двигатели с короткозамкнутым ротором;
- б) двигатели с фазным ротором (с контактными кольцами).

Обмотка к. з. ротора выполняется из медных или алюминиевых стержней, запрессованных в пазы ротора. По торцам стержни привариваются к кольцам из того же материала. В целом обмотка образует приводящую металлическую клетку, напоминающую “белычье колесо” (рис. 3).

В настоящее время у всех двигателей мощность до 100 кВт “белычье колесо” делается из алюминия путем заливки под давлением в пазы ротора.

Одновременно со стержнями ротора отливаются боковые кольца и крыльчатка вентилятора.

Обмотка фазного ротора выполняется по типу трехфазной обмотки статора из изолированного медного провода и соединяется, как правило, в “звезду”.

Три свободных конца обмотки подключаются к трем латунным контактными кольцам, насаженным на вал двигателя. С помощью неподвижных щеток, наложенных на контактные кольца, в цепь ротора можно включить пусковой или регулировочный резистор.

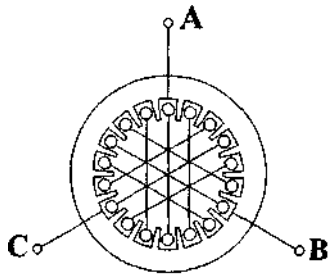


Рис. 2. Расположение фаз обмоток в сердечнике статора

3000 об/мин (если $p = 1$);
 1500 об/мин (если $p = 2$);
 1000 об/мин (если $p = 3$) и т.д.

Вращающееся магнитное поле индуцирует в обмотке ротора ЭДС E_2 :

$$E_2 = 4Mw_2k_2f_2\Phi m, \quad (2)$$

где m_2 - число витков фазы роторной обмотки;
 k_2 - обмоточный коэффициент, учитывающий распределение обмотки по окружности ротора (обычно $k_2 = 0,92 \div 0,95$); f_2 - частота ЭДС ротора;
 Φ - магнитный поток на полюс.

Поскольку обмотка ротора замкнута, по ней течет ток I_2 . Согласно закону Ампера, ток ротора будет взаимодействовать с вращающимся магнитным полем статора. Возникает вращающийся момент, под действием которого ротор начнет вращаться в сторону вращения магнитного поля. Скорость ротора n всегда несколько меньше скорости поля статора n_0 .

Скольжение s , соответствующее номинальной нагрузке двигателя, составляет $0,02 \div 0,08$.

Момент, развиваемый двигателем, определяется следующим выражением:

$$M = \frac{P_0}{\omega} \quad (3)$$

Принцип асинхронного двигателя не зависит от конструктивных особенностей ротора.

При статорной обмотки в трехфазную сеть создается вращающееся магнитное поле с неизменной амплитудой Φ_m .

Скорость вращения поля (синхронная скорость) n_0 определяется частотой тока сети f и числом пар полюсов p обмотки статора:

$$n_0 = \frac{60f}{p}$$

следующие значения:

При стандартной частоте $f = 50$ Гц синхронная частота n_0 может принимать	
--	--

Рис. 3. Обмотка ротора типа "белые колесо"

$$M = CF_m I_2 \cos \gamma_2, \quad (4)$$

где C - постоянный коэффициент, зависящий от конструкции двигателя;

γ_2 - угол сдвига между ЭДС E_2 и током ротора i_2 .

Магнитный поток Φ пропорционален напряжению сети U_1 и при различных режимах работы двигателя практически не изменяется. Следовательно, величина момента определяется только активной составляющей тока ротора $I_{2a} = I_2 \cos \gamma_2$. Ток ротора I_2 и $\cos \gamma_2$ зависят от скольжения двигателя:

$$I_2 = \frac{E_2}{\sqrt{r_2^2 + x_2^2}}, \quad (5)$$

$$\cos \gamma_2 = \frac{r_2}{\sqrt{r_2^2 + x_2^2}}, \quad (6)$$

где r_2 - активное сопротивление фазы ротора;

x_2 - индуктивное сопротивление рассеяния фазы ротора

(при

частоте

f_2).

Лабораторная работа №8 Испытание двигателя постоянного тока

Цель работы:

Изучить принцип действия и устройство двигателя постоянного тока с параллельным (независимым) возбуждением.

Ознакомиться с особенностями и порядком пуска двигателя.

Снять и построить рабочие и механическую характеристики.

Освоить способы регулирования частоты вращения двигателя.

Указания к работе

Используя рекомендованную литературу, ознакомьтесь с принципом действия, конструкцией и назначением основных частей двигателя. Обратите внимание на конструкцию таких элементов, как якорь, коллектор, обмотка возбуждения.

Основной задачей при испытании двигателя является получение характеристик, по которым

$$U = E + I_a R_a \quad (1)$$

$$(2)$$

$$(3)$$

Пусковой ток может превысить номинальный в 20-40 раз. Это опасно для коллектора, щеток и обмотки якоря. Для уменьшения пускового тока в цепь якоря на период пуска вводят пусковой резистор КР. С помощью КР величину пускового тока ограничивают до (2-2,5)-кратных значений от номинального тока якоря.

Рабочее задание

1. Ознакомьтесь с оборудованием и приборами. Внесите в таблицы 1 и 2 паспортные данные двигателя и основные сведения об измерительных приборах.

Таблица 1

можно судить об эксплуатационных и регулировочных свойствах двигателя.

Из уравнения равновесия напряжений якорной цепи определяется ток обмотки якоря:

Тип двигателя	РН, кВт	ИН, В	Ш, А	пН, об/мин	%	Заводской номер

Таблица 2

Наименование и марка прибора	Система измерения	Класс точности прибора	Диапазон измерения прибора

$\xi = \xi z \xi$

где $\xi = \xi_e$ бп;

ξ_e - конструктивная постоянная;

R-Я - 0,002 \square 5 Ом, сопротивление обмотки якоря.

Непосредственный пуск двигателя при номинальном напряжении недопустим, вследствие большого пускового тока

$I = A$

(4)

«А

2. Подготовьте лабораторную установку для снятия рабочих характеристик. Схема установки приведена на рисунке 1. Обозначения на схеме:

Д — испытуемый двигатель постоянного тока, типа 2ПН90МУХЛ4;
ОВД — обмотка возбуждения двигателя;

(при частоте f_2).

Ш1-Ш2

АД

1,2,3}

4,5,6} RH

Т1хТ9 RH

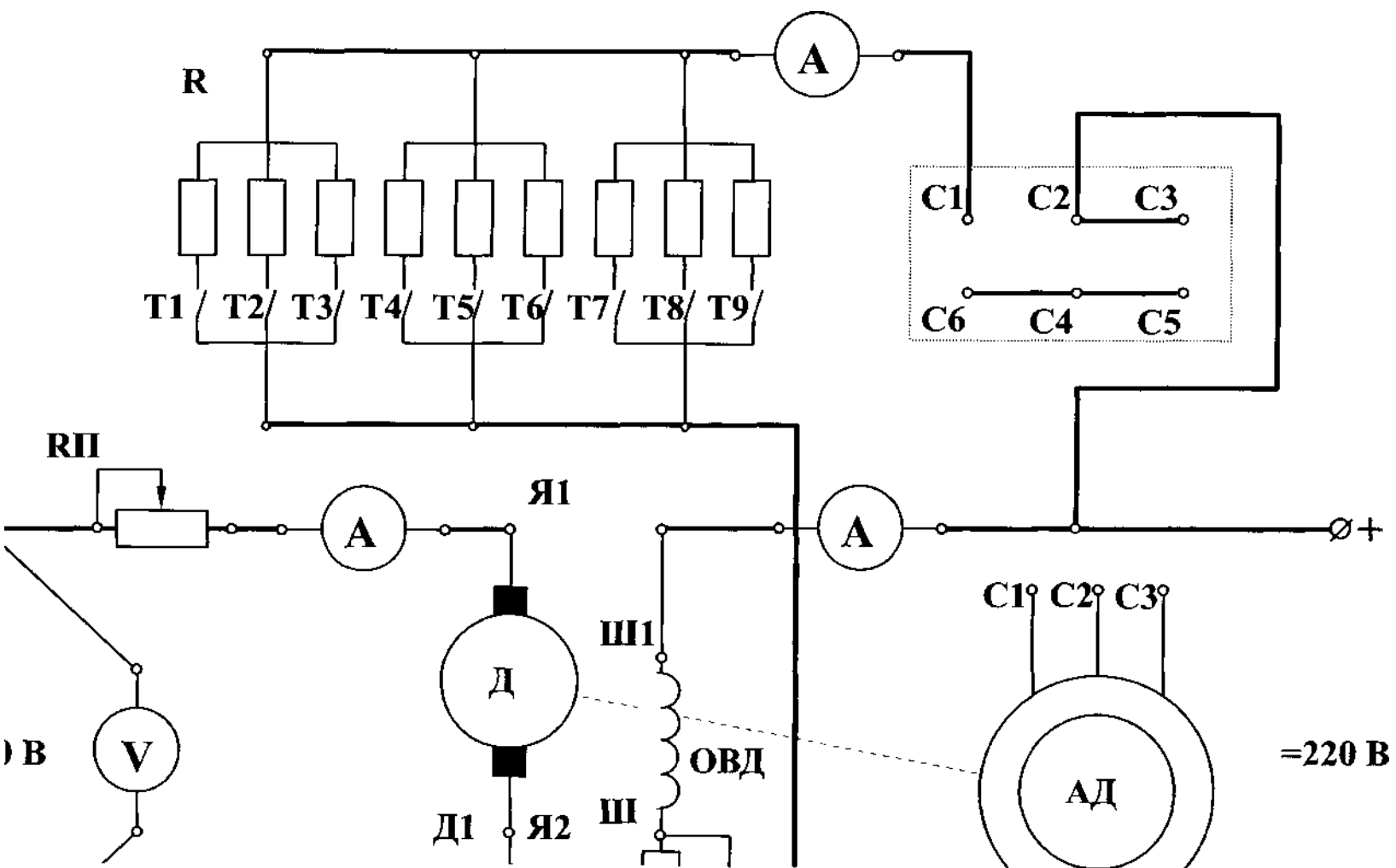
RP V A1

A2

A3

- выводы обмотки возбуждения;
- асинхронный двигатель. Работает в тормозном режиме и служит нагрузкой для двигателя Д. С этой целью в статорную обмотку АД подается постоянный ток;
- выводы обмотки статора. (Расположены на съемной панели в центральной части стенда);
- нагрузочные резисторы;
- тумблеры нагрузочных резисторов;
- пусковой резистор. Ограничивает ток якоря при пуске двигателя Д;
- регулировочный резистор в цепи ОВД. Расположен рядом с двигателем;
- вольтметр переносный Э533; 300 В. Измеряет напряжение на якоре Д;
- амперметр переносной Э 514 (Э 526), 5 А. Измеряет ток якоря 1Я двигателя Д;
- амперметр переносной Э 513 (Э 525), 0,5 А; 1 А. Измеряет ток IВ обмотки возбуждения ОВД;
- амперметр переносной Э 514 (Э 526), 5 А. Измеряет ток 13 нагрузочных резисторов;

Рис. 1. Схема лабораторной установки



О □ 250 В

— клеммы источника регулируемого напряжения постоянного тока для подключения обмотки возбуждения генератора. Расположены на панели питания в правой части стенда;

+220 В — клеммы источника постоянного тока с неизменным напряжением (расположены на съемной панели в центральной части стенда).

Для измерения частоты вращения двигателя используется электронный тахометр. Значения n (об/мин) высвечиваются на цифровом индикаторе. Отсчет показаний производится в момент остановки цифр и повторяется не менее 2-3х раз для каждого измерения.

3. В присутствии преподавателя произведите пробный пуск двигателя.

- введите пусковой резистор БЩ, для этого поворотом ручки против стрелки часов (до упора) установите движок в положение "Пуск";
- установите регулировочный резистор $R_{Pв}$ нулевое положение "0"; установите рукоятку регулятора напряжения (ЛАТРа) в нулевое положение;
- отключите нагрузочные резисторы R_{H} тумблерами Т1 -Т9;
- включите автомат АП, нажмите левую кнопку "Пуск" и немного поверните рукоятку ЛАТРа;
- по мере разгона двигателя постепенно выводите пусковой реостат КП вращением рукоятки по часовой стрелке (до упора в положении "Ход"). Контролируйте пусковой ток по амперметру А1;

Внимание !!! Не оставляйте движок в промежуточном положении.

10. рукояткой регулятора (ЛАТРа) установите номинальное напряжение $U = 160-220$ В (значение задает преподаватель);

11. запишите показания приборов при работе двигателя в режиме холостого хода в таблицу 3;

12. постепенно увеличивая число включенных резисторов тумблерами Т1-Т9, повышайте тормозной момент на валу двигателя. Результаты всех измерений запишите в таблицу 3.

Внимание ! Во время опыта строго контролируйте и поддерживайте заданные значения U и I_B .

Таблица 3

№ п/п	Измерено Вычислено								
	$i,$ В	$I,$ А	$I_2,$ А	$v,$ А	$n,$ об/мин	$M,$ Нм	$P_1,$ Вт	$P_2,$ Вт	%
1									
10									

Момент на валу двигателя определяется из градуировочной кривой $M = f(I_3)$, приведенной на рисунке 2.

Потребляемая мощность $P_1 = U(I_1 + I_B)$. ая кривая $M =$

$P_2 = \dots$

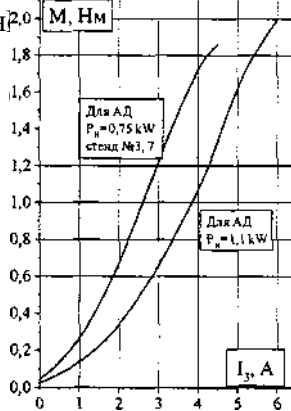
Полезная мощность

$P_2 = \dots$

КПД двигателя:

$\eta \% = \dots$

61



(5)

(6)

(7)

Постройте на одном графике и приведите в отчете рабочие характеристики η , P_2 , M , P_1 , $\eta \% = f(P_2)$.

Постройте и приведите в отчете механическую характеристику $n = f(M)$.

4. Регулирование частоты вращения двигателя,

а) Регулирование изменением напряжения якорной обмотки.

13. резистором R_P установите ток $I_0 = \dots$ А (по заданию преподавателя);

14. отключите все тумблеры Т1-Т9;

15. рукояткой ЛАТРа изменяйте напряжение якоря от 0 до 230 В;

16. запишите показания вольтметра и электронного тахометра в таблицу 4.

Таблица 4

и, В	0	25	50	100	150	200	220	230
п, об/мин								

При $U = \dots$ В по заданию преподавателя:

17. включите тумблер Т1. Убедитесь, что частота вращения двигателя почти не изменяется.

Это свидетельствует о высокой стабильности данного способа регулирования скорости;

18. постройте график $n = f(U)$.

б) Регулирование изменением тока обмотки возбуждения.

19. установите напряжение якоря 160-220 В (значение задает преподаватель);

20. изменяйте ток возбуждения I_B регулировочным резистором R_P . Запишите 6-7 показаний в таблицу 5;

Таблица 5

I_B , А							
-----------	--	--	--	--	--	--	--

п, об/мин							
-----------	--	--	--	--	--	--	--

21. постройте зависимость $n = f(I)$.
- в) Регулирование изменением сопротивления якорной цепи.
 22. установите напряжение якоря 220 В;
 23. поставьте пусковой резистор в промежуточное положение между отметками "Пуск" и "Ход". Убедитесь, что частота вращения двигателя уменьшилась. Повторите измерение n , поставив $R_{пуск}$ положение "Пуск";
 24. включите и отключите тумблер Т1. Убедитесь, что изменение нагрузки влияет на стабильность работы двигателя.
5. Реверсирование двигателя.

Для изменения направления вращения вала следует изменить полярность напряжения на обмотке возбуждения или полярность напряжения на обмотке якоря. Убедитесь в этом.

Содержание отчета

1. Наименование и цель работы.
2. Сведения об электроизмерительных приборах и паспорт двигателя.
3. Схема экспериментальной установки.
4. Данные эксперимента и расчета (для последней точки таблицы 3).
5. Графическая часть: рабочие характеристики (на одной системе координат), механическая характеристика, зависимости $n = f(U)$ и $n = f(I)$.
6. Заключение:
 - а) о пригодности двигателя к эксплуатации;
 - б) о регулировочных свойствах;
 - в) о способах реверсирования.

Контрольные вопросы

1. На чем основан принцип работы двигателя постоянного тока?
2. Как устроен двигатель постоянного тока?
3. В чем состоит особенность пуска двигателя?
4. Для чего используется пусковой резистор и из каких соображений выбирают его сопротивление?
5. Какой вид имеет механическая характеристика двигателя постоянного тока с параллельным (независимым) возбуждением?
6. Какой вид имеют рабочие характеристики двигателя?
7. Как можно регулировать частоту вращения двигателя?
8. Как изменить направление вращения якоря?
9. При каких обстоятельствах двигатель идет "в разнос"?
10. Какими достоинствами обладает двигатель и каковы его недостатки?
11. Где применяются двигатели с параллельным (независимым) возбуждением?

Лабораторная работа № 9 «Электроизмерительные приборы и измерения»

Цель работы: Изучение электроизмерительных приборов, используемых в лабораторных работах.

Получение представлений о характеристиках стрелочных измерительных приборов. Получение навыков работы с цифровыми измерительными приборами.

Оборудование: Четыре резистора, соединительные провода.

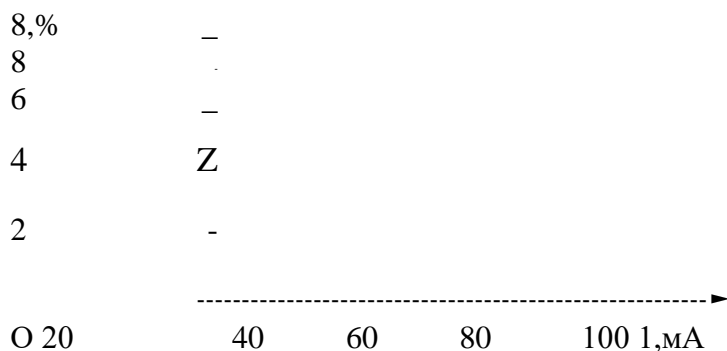
Ход работы.

1) Изучение паспортных характеристик стрелочных электроизмерительных приборов.

Для этого внимательно рассмотрите лицевые панели стрелочных амперметров и заполните таблицу 1:

Наименование прибора				
Система измерительного механизма				
Предел измерения				
Цена деления				
Класс точности				
Максимальная абсолютная погрешность				
Род тока				
Нормальное положение шкалы				

2) Построить график зависимости относительной погрешности измерения от измеряемой величины для миллиамперметра переменного тока:



3) Ознакомьтесь с лицевой панелью мультиметра. Подготовьте мультиметр для измерения постоянного напряжения. Включить источник постоянного напряжения. Измерить значения выходных напряжений на клеммах «+5В», «+12В» и «-12В» относительно общей клеммы. Результаты измерений занесите в таблицу 2:

4) Подготовьте мультиметр для измерения переменного напряжения. Включить источник переменного напряжения. Измерить значения выходных напряжений на клеммах «А», «В»,

резистор	R1	R2	R3	R4
Номинальное значение сопротивления, Ом				
Измерено, Ом				

4) Сделайте вывод.

Контрольные вопросы:

Что такое предел измерения?

Как определяется цена деления прибора?

Что такое абсолютная и относительная погрешности измерения? Что характеризует класс точности прибора?

В какой части шкалы измерения точнее и почему?

Лабораторная работа №10

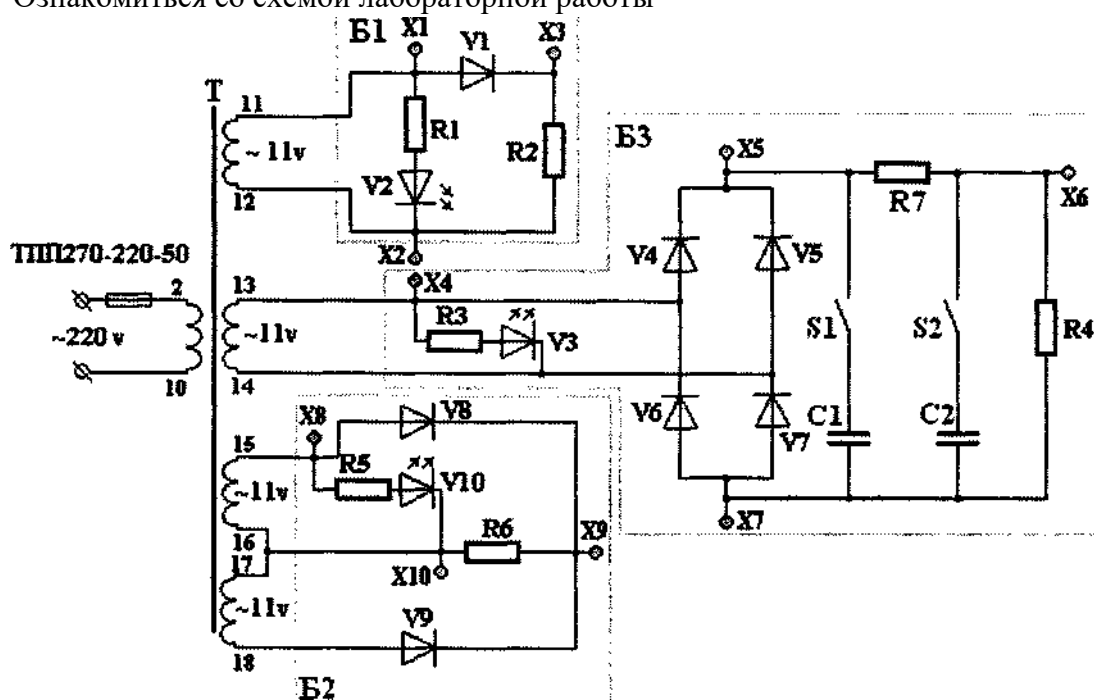
Исследование работы неуправляемых выпрямителей

Цель: Получение навыков работы с неуправляемыми выпрямителями
Оборудование:

1. Лабораторный стенд
2. Вольтметр
3. Осциллограф

Порядок выполнения работы:

1. Ознакомьтесь со схемой лабораторной работы



2. Исследовать работу однополупериодного выпрямителя (блок B1)

- а) подключить вольтметр между клеммами X2, X1 и измерить напряжение;
- б) подключить вольтметр между клеммами X2, X3 и измерить напряжение;
- в) подключить осциллограф между клеммами X2, X1 и измерить напряжение;
- г) подключить осциллограф между клеммами X2, X3 и измерить напряжение;
- д) рассчитать значения \bar{U} , $\bar{U}_{бр.макс}$, I_d по формулам:

$$U_d = 0,45 U_2 U_{обр}$$

макс = 3,14 Ud Id =

la ST -3,14 Pd

3. Исследовать работу двухполупериодного выпрямителя с нулевой точкой;
 - а) подключить вольтметр между клеммами X10, X8 и измерить напряжение;
 - б) подключить вольтметр между клеммами X10, X9 и измерить напряжение;
 - в) подключить осциллограф между клеммами X10, X8 и измерить напряжение;
 - г) подключить осциллограф между клеммами X10, X9 и измерить напряжение;
 - д) рассчитать значения Ud, иобр.макс, 12, Id, ST по формулам:

Ud = 0,9 U2

Uобр макс = 3,14

Ud Id = 21aST - 1,48

Pd

4. Исследовать работу двухполупериодного выпрямителя мостового типа;
 - а) подключить вольтметр между клеммами X7, X5 и измерить напряжение;
 - б) подключить вольтметр между клеммами X7, X6 и измерить напряжение;
 - в) подключить осциллограф между клеммами X7, X5 и измерить напряжение;
 - г) подключить осциллограф между клеммами X7, X6 и измерить напряжение;
 - д) рассчитать значения Ud, иобр.макс, 12, Id, ST по формулам:

Ud = 0,9 U2

Uобр макс = 1,57 Ud

12 = 1,11 Id ST =

1,23 Pd

5. Рассчитать значения коэффициентов пульсаций для всех схем выпрямителей.

Содержание отчета:

1. Порядок выполнения работы;
2. Рисунок схемы лабораторного стенда для испытания схемы однополупериодного выпрямителя.
3. Описание электрической схемы лабораторного стенда;
4. Расчет параметров схемы однополупериодного выпрямителя.
5. Выводы по однополупериодному выпрямителю по результатам исследований.
6. Рисунок схемы лабораторного стенда для испытания двухполупериодного выпрямителя с нулевой точкой.
7. Описание электрической схемы лабораторного стенда;
8. Расчет параметров схемы выпрямителя с нулевой точкой.
9. Выводы по двухполупериодному выпрямителю с нулевой точкой.
10. Рисунок схемы лабораторного стенда для испытания двухполупериодного выпрямителя мостового типа.

11. Описание электрической схемы лабораторного стенда;
12. Расчет параметров схемы двухполупериодного выпрямителя.
13. Выводы по двухполупериодному выпрямителю мостового типа.
14. Расчет значения коэффициентов пульсаций для всех схем выпрямителей.