

Министерство образования Иркутской области
Государственное бюджетное профессиональное образовательное учреждение
Иркутской области
«Иркутский техникум транспорта и строительства»

КОНТРОЛЬНО-ОЦЕНОЧНЫЕ СРЕДСТВА УЧЕБНОЙ ДИСЦИПЛИНЫ
ПМ.02 ВЫПОЛНЕНИЕ БЕТОННЫХ И ОПАЛУБОЧНЫХ РАБОТ
по профессии среднего профессионального образования
08.01.27 Мастер общестроительных работ

Квалификация:

Мастер общестроительных работ

Форма обучения: очная

Нормативный срок обучения:

1 год 10 месяцев на базе основного общего образования

Контрольно-оценочные средства учебной дисциплины «Выполнение бетонных и опалубочных работ», разработаны на основе:

– Федерального государственного образовательного стандарта среднего профессионального образования (далее ФГОС СПО) по профессии **08.01.27 Мастер общестроительных работ**, утвержденного Приказом Минпросвещения России от 18 мая 2022 г. № 342.

– профессионального стандарта 16.044 Бетонщик, утвержден приказом Министерства труда и социальной защиты Российской Федерации от 10 февраля 2015г. N74н;

– профессионального стандарта 16.048 Каменщик, утвержден приказом Министерства труда и социальной защиты Российской Федерации от 25 декабря 2014г. № 1150 н;с изменениями на 28 октября 2015 года регистрационный номер 350; Зарегистрировано в Министерстве юстиции Российской Федерации 29 января 2015 года, регистрационный N 35773;

– примерной программы «Основы строительного материаловедения».

– рабочей программы воспитания ГБПОУ ИО ИТТриС.

Разработчик: Пицына З.Ю , мастер производственного обучения , первой квалификационной категории

Рассмотрено и одобрено на заседании
ДЦК Протокол № 9 от 18.05.2026г.
Председатель ДЦК Е.В. Иринчеева

СОДЕРЖАНИЕ

	стр.
1. ПАСПОРТ КОМПЛЕКТА КОНТРОЛЬНО-ОЦЕНОЧНЫХ СРЕДСТВ	3
2. КОМПЛЕКТ КОНТРОЛЬНО-ОЦЕНОЧНЫХ МАТЕРИАЛОВ ПО ПМ.01 «ВЫПОЛНЕНИЕ БЕТОННЫХ И ОПАЛУБОЧНЫХ РАБОТ»	9
3. ПЕРЕЧЕНЬ РЕКОМЕНДУЕМОЙ ЛИТЕРАТУРЫ	43

**1. ПАСПОРТ КОНТРОЛЬНО-ОЦЕНОЧНЫХ СРЕДСТВ ИМ ПО
ПРОФЕССИОНАЛЬНОМУ МОДУЛЮ
ИМ.02 ВЫПОЛНЕНИЕ БЕТОННЫХ И ОПАЛУБОЧНЫХ РАБОТ**

1.1. Цель и планируемые результаты освоения профессионального модуля

В результате изучения профессионального модуля обучающихся должен освоить основной вид деятельности Выполнение бетонных и опалубочных работ и соответствующие ему общие компетенции и профессиональные компетенции:

1.1.1. Перечень общих компетенций:

Код	Наименование общих компетенций
ОК 01	Выбирать способы решения задач профессиональной деятельности применительно к различным контекстам
ОК 02	Использовать современные средства поиска, анализа и интерпретации информации, и информационные технологии для выполнения задач профессиональной деятельности.
ОК 03	Планировать и реализовывать собственное профессиональное и личностное развитие, предпринимательскую деятельность в профессиональной сфере, использовать знания по финансовой грамотности в различных жизненных ситуациях
ОК 04	Эффективно взаимодействовать и работать в коллективе и команде
ОК 05	Осуществлять устную и письменную коммуникацию на государственном языке Российской Федерации с учетом особенностей социального и культурного контекста
ОК 06	Проявлять гражданско-патриотическую позицию, демонстрировать осознанное поведение на основе традиционных общечеловеческих ценностей, в том числе с учетом гармонизации межнациональных и межрелигиозных отношений, применять стандарты антикоррупционного поведения
ОК 07	Содействовать сохранению окружающей среды, ресурсосбережению, применять знания об изменении климата, принципы бережливого производства, эффективно действовать в чрезвычайных ситуациях
ОК 08	Использовать средства физической культуры для сохранения и укрепления здоровья в процессе профессиональной деятельности и поддержания необходимого уровня физической подготовленности
ОК 09	Пользоваться профессиональной документацией на государственном и иностранном языках

1.1.2. Перечень профессиональных компетенций:

Код	Наименование видов деятельности и профессиональных компетенций
ВД 2	Выполнение бетонных и опалубочных работ (по выбору)
ПК 1.1	Выполнять подготовительные работы при производстве бетонных и опалубочных работ
ПК 1.2	Производить бетонные работы различной сложности
ПК 1.3	Контролировать качество бетонных и железобетонных работ
ПК 1.4	Выполнять ремонт бетонных и железобетонных конструкций

1.1.3. В результате освоения профессионального модуля обучающийся должен:

Иметь практический опыт	выполнения подготовительных работ при производстве бетонных и опалубочных работ; производства бетонных работ различной сложности; контроля качества бетонных и железобетонных работ; выполнения ремонта бетонных и железобетонных конструкций.
Уметь	выполнять подготовительные этапы работы при выполнении опалубочных работ; выполнять подготовительные этапы работы при выполнении бетонных работ; выбирать инструменты, приспособления и инвентарь, машины и механизмы для бетонных и опалубочных работ; подбирать инструменты, приспособления и материалы, применяемые для ремонта бетонных и железобетонных конструкций; читать рабочие чертежи и схемы производства бетонных работ и опалубочных работ; применять технологии выполнения бетонных работ; применять технологии выполнения опалубочных работ; приготавливать бетонную смесь по заданному составу ручным и механизированным способом; изготавливать, ремонтировать и собирать различные виды опалубки; экономно расходовать ресурсы: воду, электроэнергию, тепло; рассчитывать количество строительных материалов для выполнения бетонных и опалубочных работ; контролировать и устранять дефекты выполнения опалубочных работ; контролировать качество выполнения бетонных и железобетонных работ; оценивать безопасность условий в соответствии с санитарно-гигиеническими нормативами и нормативами охраны труда; соблюдать требования охраны труда при нахождении на строительной площадке, требования безопасности, в том числе пожарной безопасности, электробезопасности при ведении бетонных и опалубочных работ.
Знать	подготовительные этапы при выполнении опалубочных работ; подготовительные этапы при выполнении бетонных работ; виды, назначение и принцип действия инструментов, приспособлений и инвентаря, машин и механизмов для бетонных и опалубочных работ; правила чтения рабочих чертежей и схем производства бетонных работ и опалубочных работ; технологии выполнения бетонных работ; технологии выполнения опалубочных работ составы бетонной смеси для приготовления ручным и механизированным способом; назначение и виды опалубки; способы изготовления, ремонта и сборки опалубки различных видов; виды, назначение контрольно-измерительных инструментов и приборов и способы работы с ними; виды дефектов и способы контроля качества бетонных и железобетонных конструкций; правила подсчета объемов бетонных работ с учетом расхода материалов на заданный объем работ; правила санитарно-гигиенические нормативы и нормативы охраны труда; требования охраны труда при нахождении на строительной площадке, требования безопасности, в том числе пожарной безопасности, электробезопасности при ведении бетонных и опалубочных работ.

КОМПЛЕКТ КОНТРОЛЬНО-ОЦЕНОЧНЫХ МАТЕРИАЛОВ ПО ПМ.02 «ВЫПОЛНЕНИЕ БЕТОННЫХ И ОПАЛУБОЧНЫХ РАБОТ»

2.1. Перечень тестовых заданий по МДК 02.01 Технология бетонных и опалубочных работ.

Вариант – 1

1. Основным показателем механических свойств бетона является
 - а) предел прочности при растяжении стандартных образцов-кубов
 - б) предел прочности при сжатии стандартных образцов-кубов.
2. Основные виды общестроительных работ...
 - а) погрузочно-разгрузочные, земляные, свайные, бетонные, каменные, кровельные, отделочные;
 - б) погрузочно-разгрузочные, земляные, сварные, плотничные;
 - в) погрузочно-разгрузочные, земляные, бетонные, отделочные.
3. Из какого минерала в основном делают цемент...
 - а) мергель
 - б) глина
 - в) гранит
4. На грузозахватных средствах должно быть...
 - а) клеймо;
 - б) клеймо с указанием грузоподъемности;
 - в) сертификат.
5. Назначение кровельных покрытий...
 - а) отвод атмосферных вод;
 - б) защита от солнечных лучей;
 - в) отвод атмосферных вод, защита от солнечных лучей.
6. Укажите необязательное требование при допуске к самостоятельной работе
 - а) освидетельствование физической подготовки по подъему тяжестей
 - б) инструктаж по охране труда
 - с) обучение безопасным методам и приемам выполнения работ
 - б) проверка знаний требований охраны труда
 - с) стажировка на рабочем месте
 - д) обязательные предварительные (при поступлении на работу) и периодические (в течение трудовой деятельности) медицинские осмотры (обследования) для признания годными к выполнению работ в порядке, установленном Минздравом России
7. Виды гражданских зданий...
 - а) гражданские, производственные;
 - б) учебные, культурно-просветительные;
 - в) жилые, общественные.
8. Гражданские здания по числу этажей бывают...
 - а) одноэтажные, малоэтажные, многоэтажные, высотные;

- б) одноэтажные, многоэтажные, смешанной этажности;
в) одноэтажные, многоэтажные, высотные.
9. При уплотнении бетонной смеси электровибраторами бетонщики НЕ обязаны выполнять следующее требование
- а) закрывать во время дождя или снегопада выключатели электровибратора
 - б) выполнять работу с резиновых ковриков
 - с) выключать вибратор на 5-7 минут для охлаждения через каждые 30-35 минут работы
 - д) не допускать работу вибратором с приставных лестниц
 - е) отключать электровибратор при перерывах в работе и переходе в процессе бетонирования с одного места на другое
10. Архитектурно-конструктивные элементы здания делятся на...
- а) основные, вспомогательные, подсобные;
 - б) несущие, ограждающие, несуще-ограждающие;
 - в) массивные, облегченные, массивно-облегченные.
11. Под отдельно стоящие опоры применяют фундаменты...
- а) сплошные;
 - б) ленточные;
 - в) столбчатые.
12. На прочность бетона не оказывают значительное влияние
- а) продолжительность и условия твердения бетона
 - б) время суток производства работ
 - в) степень уплотнения бетонной смеси
13. При монтаже опалубки или подаче бетона грузоподъемным краном работы должны быть приостановлены в следующих случаях:
- а) возрастании скорости ветра до 25 м/сек и более;
 - б) возрастании скорости ветра до 15 м/сек и более
14. Стены по характеру работы различают...
- а) несущие, самонесущие, навесные;
 - б) сборные и монолитные;
 - в) утепленные и неутепленные.
15. Часть стены между двумя проемами называется...
- а) пилястра;
 - б) простенок;
 - в) цоколь
16. При подаче бетона с помощью бетоновода необходимо 1) осуществлять работы по монтажу, демонтажу и ремонту бетоноводов, а также удалению из них пробок, только после снижения давления до
- а) атмосферного
 - б) 1,5 Кг/см²
17. Обычно для длительного хранения цемент складывают в защищенном от ветра и влажного воздуха месте. Мешки с цементом укладывают на деревянный настил,

- который отстоит от пола не менее чем на 40 см. Однако даже в этом случае цемент не рекомендуется хранить более
- a) 3-х месяцев
 - b) 2-х месяцев
 - c) 4-х месяцев
18. Виды кровель здания...
- a) односкатные;
 - б) двухсрезные;
 - в) мягкие и чердачные.
19. Работы, выполненные при возведении зданий и сооружений, а так же при монтаже оборудования, называются...
- a) строительными;
 - б) строительно-монтажными (СМР);
 - в) общестроительными.
20. Строительные процессы состоят из...
- a) рабочих приемов;
 - б) рабочих операций;
 - в) строительных работ.
21. Рабочим местом в строительном производстве называют место...
- a) нахождения рабочих;
 - б) нахождения предметов и орудий труда;
 - в) пространством, в котором находятся рабочие, предметы труда, орудия труда и сама продукция.
22. При монтаже опалубки на земляном полотне или бетонной подготовке в первую очередь:
- А- размечают оси колонны и фундамента;
 - Б- размечают положение основания колонны и верха ступеней фундамента.
23. Укладка бетонной смеси включает в себя следующие операции:
- А- подачу бетонной смеси, разравнивание, уплотнение;
 - Б - подачу бетонной смеси, уплотнение.
24. Комплекс работ от инженерно-геологических изысканий до прокладки всех подземных коммуникаций, устройства временных дорог и временных сооружений, относятся к периоду...
- a) подготовительному;
 - б) основному;
 - в) общестроительному.
25. Разделы инструкционно-технологических карт...
- a) организация и технология строительного процесса;
 - б) область применения, технико-экономические показатели;
 - в) область применения, технико –экономические показатели, организация и технология строительного процесса.
26. Второй раздел карты трудового процесса содержит...
- a) требования к готовности и качеству выполнения предшествующих работ;
 - б) указание по перевозке грузов;

- в) мероприятия по охране труда.
27. Вид занятий в рамках одной профессии, называется...
- а) специальностью;
 - б) профессией;
 - в) квалификацией.
28. Квалификационные разряды рабочим на стройке присваиваются в соответствии с ...
- а) ЕНиР;
 - б) ППР;
 - в) ЕТКС.
29. Поверхности открытых конструкций с мелкими раковинами затирают цементным раствором:
- А- 1:2.... 1:2,5;
Б - 1:3...1:4.
30. Машины и механизмы, используемые для выполнения каменных и бетонных работ...
- а) автомобили, краны, тракторы, подъемники;
 - б) автомобили и подъемники;
 - в) краны и тракторное оборудование.

Вариант – 2

1. При подаче бетона с помощью бетоновода необходимо
 - а) удалять всех работающих от бетоновода на время продувки на расстояние не менее 8 м
 - б) удалять всех работающих от бетоновода на время продувки на расстояние не менее 10 м.
2. Объём затрат на транспортные и погрузочно-разгрузочные работы...
 - а) 10-15 %;
 - б) 20-25 %;
 - в) 30-50%.
3. При доставке бетона автосамосвалами НЕ нужно соблюдать требование
 - а) разгрузку автосамосвала следует производить только при полной его остановке и поднятом кузове
 - б) поднятый кузов следует очищать от налипших кусков бетона совковой лопатой или скребком с длинной рукояткой стоя на земле
 - в) во время движения автосамосвала бетонщики должны находиться на обочине дороги в поле зрения водителя
 - г) поднятый кузов очищать от налипших кусков бетона совковой лопатой или скребком с длинной рукояткой стоя на борту самосвала
4. Для перехода бетонщиков с одного рабочего места на другое бетонщики должны использовать оборудованные системы доступа (лестницы, трапы, мостики). По уложенной арматуре следует переходить только по специальным мостикам, устроенным на козелках на опалубке. Ширина мостика не менее
 - а) 0,7 м
 - б) 0,6 м
 - в) 0,8 м
5. Земляные работы – это работы по
 - а) разработке и укладке грунта;
 - б) разработке и перемещению грунта;
 - в) разработке, перемещению, укладке и уплотнению грунта.
6. Назначение отделочных работ...
 - а) придание зданию товарного вида;
 - б) штукатурка и окраска;
 - в) облицовка поверхностей.
7. Нахождение бетонщиков на элементах строительных конструкций, удерживаемых краном
 - а) допускается после инструктажа
 - б) не допускается
8. Рабочие обязаны соблюдать требования безопасности труда для обеспечения защиты от воздействия опасных и вредных производственных факторов, связанных с характером работы. Какие из перечисленных не являются вредными факторами?
 - а) острые кромки, углы, торчащие штыри
 - б) разрушающиеся конструкции
 - в) автотранспорт, стоящий вблизи рабочего места

- d) падающие предметы (куски породы)
 - e) движущиеся машины, механизмы и их части
 - f) повышенное напряжение в электрической цепи, замыкание которой может пройти через тело человека
 - g) самопроизвольное обрушение элементов конструкций и падение вышерасположенных материалов и конструкций
 - h) падение материалов, конструкций и изделий
9. Виды производственных зданий...
- a) сельскохозяйственные, промышленные;
 - б) гражданские, общественные;
 - в) жилые, учебные.
10. Сооружения по функциональному назначению бывают...
- a) гражданские, спортивно-оздоровительные, связи;
 - б) транспортные, гидротехнические, водохозяйственные, спортивно-оздоровительные, связи, электропередач;
 - в) гражданские, производственные, жилые, общественные.
11. *Разбирать и передвигать опалубку следует только*
- a) по производственной необходимости
 - б) с разрешения руководителя работ
12. *Бетонщик какого разряда должен знать правила бетонирования конструкций в зимнее время и способы прогрева бетона?*
- a) 3 разряд. основные свойства и марки цемента, заполнителей и бетонных смесей. Основные элементы монолитных бетонных и железобетонных конструкций. Основные способы укладки и уплотнения бетонной смеси. Устройство и приемы работы электрифицированным и пневматическим инструментом. Правила сборки опалубки простых конструкций. Требования, предъявляемые к правильной установке опалубки и арматуры. Приемы разломки бетонных и железобетонных конструкций при помощи механизированного инструмента. Правила перемещения и подачи грузов.
 - б) 5 разряд. способы изготовления напряженно-армированных конструкций и изделий. Правила сборки опалубки сложных конструкций. Правила и приемы сборки и установки сложной арматуры. Методы контроля прочности и водонепроницаемости бетона.
 - в) 4 разряд. основные требования, предъявляемые к качеству бетонных смесей, готовых конструкций и изделий. Правила устройства цементно- бетонных дорожных покрытий и предъявляемые требования к их качеству. Виды и основы устройства бетононасосов и бетоноводов, машин и приспособлений для прорезки швов при устройстве цементно-бетонных дорожных покрытий, бетоноукладочных и бетоноотделочных дорожных машин, вибраторов и виброплощадок, вакуумных агрегатов. Правила бетонирования конструкций в зимнее время и способы прогрева бетона. Противоморозные добавки и область их применения. Правила установки и разборки опалубки конструкций средней сложности и поддерживающих лесов. Правила и приемы сборки и установки простой арматуры
 - г) 2 разряд. Способы приготовления бетонных смесей вручную. Способы насечки бетонных поверхностей. Приемы подачи бетонных смесей в конструкции. Правила ухода за бетоном. Приемы разборки бетонных и железобетонных конструкций вручную. Способы разборки опалубки простейших конструкций.

13. Часть здания, через которую все нагрузки от здания передаются на основание, называется...
- а) колонны;
 - б) стены и перегородки;
 - в) фундаменты.
14. Фундамент, устроенный в виде массивной плиты под всем зданием, называется...
- а) сплошным;
 - б) свайным;
 - в) столбчатым.
15. К работе с электровибраторами допускаются бетонщики
- а) имеющие II группу по электробезопасности
 - б) имеющие I группу по электробезопасности
 - в) имеющие III группу по электробезопасности
16. Способность смеси легко укладываться под действием различных средств уплотнения:
- а – подвижность;
 - б – удобоукладываемость;
 - в – жесткость.
17. Основные элементы стены...
- а) цоколь, простенок, парапет, пилястра;
 - б) цоколь, простенок, перемычка, парапет, пилястра карниз;
 - в) цоколь, простенок, карниз, пилястра.
18. Участок стены расположенный над проемами называется...
- а) цоколь;
 - б) пилястра;
 - в) перемычка.
19. Для сообщения между этажами служат...
- а) лестницы;
 - б) двери;
 - в) проемы.
20. Виды строительно-монтажных работ...
- а) общестроительные, специальные, транспортные и ППР;
 - б) каменные, печные, бетонные, монтажные;
 - в) штукатурные, малярные, плиточные и ППР.
21. Каждая рабочая операция состоит из...
- а) рабочих движений;
 - б) рабочих приемов;
 - в) рабочих приемов, состоящих из рабочих движений.
22. Участок, выделяемый отдельному рабочему или звену для выполнения какого-либо строительного процесса, называется...
- а) делянка;
 - б) хватка;
 - в) фронт работы.

23. Уплотнение горизонтальных поверхностей толщиной до 250мм выполняют:
а - поверхностными вибраторами;
б- глубинными вибраторами.
24. Для твердения бетона необходима температура и влажность:
в- температура $20\pm 2^{\circ}\text{C}$, влажность $\geq 90\%$;
б- температура $25\pm 2^{\circ}\text{C}$, влажность $\leq 60\%$;
в- температура $30\pm 2^{\circ}\text{C}$, влажность $\leq 70\%$.
25. Все работы, связанные с возведением зданий и сооружений, относятся к периоду...
а) подготовительному;
б) основному;
в) общестроительному.
26. Карты, регламентирующие условия, необходимые для правильной организации труда рабочих, называются...
а) карты трудового процесса;
б) инструкционно-технологическая карта;
в) типовая карта.
27. Третий раздел карты трудового процесса содержит...
а) мероприятия по технике безопасности;
б) профессиональный и численно-квалификационный состав рабочих; инструмент и приспособления;
в) мероприятия по рациональному режиму труда и отдыха.
28. Уровень владения навыками по профессии или специальности , называется...
а) специальностью;
б) профессией;
в) квалификацией.
29. Разряд по ЕТКС указывает...
а) во сколько раз данный разряд выше, чем первый разряд;
б) сумму заработка за 1 час;
в) сумму заработка за 1 день.
30. Классификация строительных машин...
а) мобильные, ограниченно-мобильные, немобильные;
б) мобильные машины.

Вариант – 3

1. Для защиты от механических воздействий рабочие не обязаны использовать
 - а) рукавицы комбинированные
 - б) перчатки лайковые
 - в) при нахождении на территории стройплощадки рабочие должны носить защитные каски
 - г) костюмы брезентовые
 - д) костюмы на утепляющей прокладке и валенки для зимнего периода
 - е) ботинки кожаные с жестким подноском

2. Виды транспорта в строительстве...
 - а) наземный, водный;
 - б) воздушный;
 - в) наземный, водный, воздушный.

3. Основные способы разработки грунта...
 - а) механический, гидромеханический, взрывной.
 - б) механический, взрывной;
 - в) механический, гидромеханический.

4. При разборке опалубки следует принимать меры против случайного падения элементов опалубки, обрушения поддерживающих лесов и конструкций
 - а) складировать разбираемые элементы опалубки на подмостях (лесах) или рабочих настилах
 - б) элементы разборной опалубки необходимо опустить на землю, рассортировав с удалением выступающих гвоздей и скоб, и складировать в штабель

5. Отличие зданий от сооружений...
 - а) внутри зданий имеются помещения для нужд человека;
 - б) здания имеют несколько этажей;
 - в) здания имеют ограниченную площадь.

6. Здания по конструктивному решению...
 - а) транспортно- гидротехнические, спортивно-оздоровительные;
 - б) каркасные, бескаркасные, с неполным каркасом;
 - в) культурно-просветительные, учебные.

7. Не рекомендуется использовать долго хранящийся цемент, поскольку он теряет свои свойства в процессе длительного или неправильного хранения. В открытом мешке цемент хранят не более
 - а) 2 недели в сухую погоду и не более 2 суток – в сырую
 - б) 3 недели в сухую погоду и не более 3 суток – в сырую
 - в) 1 недели в сухую погоду и не более 1 суток – в сырую

8. Требования к зданиям и сооружениям...
 - а) функциональные, архитектурные, экономические;
 - б) технические, архитектурные, эстетические;
 - в) функциональные, технические, архитектурные, экономические.

9. По конструкции фундаменты бывают...
- а) ленточные, столбчатые, сплошные, свайные;
 - б) ленточные, свайные, сплошные;
 - в) ленточные, свайные, столбчатые.
10. Характеристика работ бетонщика второго разряда
- а) выполнение подсобных работ при приготовлении бетонной смеси и укладке ее в конструкции.
- бетонирование сложных железобетонных монолитных конструкций.
- б) выполнение простейших работ при приготовлении бетонной смеси и укладке ее в конструкции.
 - в) бетонирование простых бетонных и железобетонных монолитных конструкций.
 - г) бетонирование бетонных и железобетонных монолитных конструкций средней сложности.
11. Для предотвращения обрушения опалубки от действия динамических нагрузок (бетона, ветра и т.п.) необходимо устраивать дополнительные крепления (расчалки, распорки и т.п.)
- а) согласно собственным расчетам
 - б) согласно проекту производства работ
12. При строительстве на слабых грунтах и для передачи больших нагрузок, служат фундаменты...
- а) столбчатые;
 - б) свайные;
 - в) сплошные.
13. Горизонтальный профилированный выступ стены для отвода атмосферных осадков называется...
- а) цоколь;
 - б) пилястра;
 - в) карниз.
14. Внутренние ненесущие вертикальные ограждения, которые разделяют здания на смежные помещения, называются...
- а) перегородка;
 - б) стена;
 - в) простенок.
15. Расслаиваемость бетонной смеси:
- а- нарушение однородности бетонной смеси;
 - б- увеличение массы воды в составе бетонной смеси;
 - в - увеличение массы заполнителя в составе бетонной смеси.
16. Смесительный барабан автобетоносмесителя СБ98А:
- а- установлен под углом 20° к горизонту на 3 опорные точки;
 - б- установлен под углом 15° к горизонту на 3 опорные точки;
 - в - установлен под углом 25° к горизонту на 4 опорные точки.

17. Конечная цель строительно-монтажных работ...
 - а) отделка здания либо сооружения;
 - б) возведение каркаса здания либо сооружения;
 - в) получение готового строительного объекта.

18. Строительные процессы по степени участия машин и механизмов делятся...
 - а) ручные, механизированные, автоматизированные;
 - б) механизированные, автоматизированные;
 - в) ручные, автоматизированные.

19. Участок, выделяемый для выполнения работ бригаде, называется...
 - а) делянка;
 - б) захватка;
 - в) фронт работы.

20. Карты, включающие в себя схемы и инструктивные указания по рациональной организации и технологии строительного производства, называются...
 - а) технико-экономическими;
 - б) инструкционно-технологическими;
 - в) нормативными.

21. Разделы типовой карты трудового процесса...
 - а) технология процесса и организация труда;
 - б) область и эффективность применения карты; подготовка и условия применения процесса; исполнители, предметы и орудия труда; технология процесса и организация труда.
 - в) область и эффективность применения карты.

22. Четвертый раздел карты трудового процесса содержит...
 - а) численно-квалификационный состав рабочих;
 - б) показатели производительности труда;
 - в) характеристику трудового процесса.

23. На уровень квалификации указывает ...
 - а) разряд;
 - б) ставка;
 - в) тариф.

24. При выполнении каменных и бетонных работ используют следующие краны...
 - а) козловые и передвижные башенные;
 - б) автомобильные, пневмоколесные и башенные краны;
 - в) самоходные и приставные башенные краны.

25. До начала подключения электрического тока при электротермообработке бетона, бетон выдерживают:
А- 2...4 часа;
Б- 4...6 часов;
В- 1...2 часа.

26. Комплектом машин называется...
 - а) набор кранового оборудования;
 - б) набор машин, необходимых для выполнения комплекса работ;

в) набор тракторов и подъемников

27. Механизацией монтажных работ называется ...
- а) использование кранов и стропов;
 - б) использование подъемников;
 - в) выполнение работ с помощью средств механизации.
28. Различные коммуникации располагают ...
- а) в штрабах;
 - б) на лестничных клетках;
 - в) на балконах.
29. Виды свай по их погружению...
- а) периодического и непрерывного;
 - б) забивные и набивные;
 - в) разового и многоциклового.
30. При выдерживании конструкций методом «термоса» с модулем поверхности 3 применяют:
- а - шлакопортландцементная;
 - б- быстротвердеющий портландцемент.

Вариант – 4

1. Опалубка перекрытий должна быть ограждена по всему периметру. Все отверстия в полу опалубки должны быть закрыты
 - a) при необходимости оставлять отверстия открытыми их следует затягивать провололочной сеткой
 - b) при необходимости оставлять отверстия открытыми их следует затягивать пленкой
2. Для погрузочно-разгрузочных работ применяют...
 - a) краны и погрузчики;
 - b) краны;
 - в) погрузчики.
3. Укажите несуществующую градацию бетона по признаку его плотности.
 - a) особо тяжелый - более 2500 кг/м³
 - b) легкий - 500-1800 кг/м³
 - с) средней тяжести - 1900-2000 кг/м³
4. Виды свай по их погружению...
 - a) периодического и непрерывного;
 - b) забивные и набивные;
 - в) разового и многоциклового.
5. Все здания делятся на ...
 - a) жилые, общественные;
 - b) гражданские, производственные;
 - в) культурно-просветительные, учебные.
6. По пределу прочности при сжатии для тяжелых бетонов установлены стандартные марки. Укажите нестандартную марку
 - a) М450
 - b) М800
 - с) М350
 - d) М200
7. Здания по способу возведения...
 - a) гражданские, общественные;
 - b) учебные, культурно-просветительные;
 - в) сборные, монолитные, из мелкоштучных материалов.
8. Нужно заделать выбоины, отверстия и борозды бетонной смесью. Какая квалификация бетонщика подойдет для этих работ?
 1. 2 разряд. Насечка бетонных поверхностей ручными инструментами. Приемка бетонной смеси из транспортных приборов. Дозировка составляющих при помощи приспособлений по весу и объему (тачек, мерников). Приготовление бетонной смеси вручную. Разборка бетонных и железобетонных конструкций вручную. Пробивка отверстий и борозд в бетонных и железобетонных конструкциях ручными инструментами. Уход за бетоном. Разборка опалубки простейших конструкций. Очистка опалубки от бетона
 2. 3 разряд. Укладка бетонной смеси в фундаменты, основания и массивы. Укладка бетонной смеси на горизонтальных плоскостях. Устройство бутобетонных фундаментов

под залив. Устройство подстилающих слоев и бетонных оснований полов. Устройство цементной стяжки. Зацепка бадей инвентарными стропами за петли (скобы, крюки). Насечка и разломка бетонных и железобетонных конструкций пневматическими и электрифицированными инструментами. Заделка выбоин, отверстий и борозд бетонной смесью. Устройство щитовой опалубки прямолинейного очертания и установка прямолинейных элементов опалубки всех видов. Разборка опалубки простых конструкций. Срубка голов железобетонных свай вручную и пневматическим инструментом. Монтаж каналобразователей и укладка серпентинитовой смеси в блоки сухой защиты АЭС

3. 1 разряд. Очистка скальных оснований и бетонных поверхностей. Перекидка и спуск бетонной смеси по лоткам и хоботам.

4. 5 разряд. Укладка бетонной смеси в тонкостенные конструкции куполов, сводов, резервуаров и бункеров, в конструкции аэрационных камер, отдельных стенок промывных галерей и межкамерных стенок отстойников, стенок спиральных камер, перекрытий и отсасывающих труб гидросооружений, в ребристые, коробчатые и другие сложные конструкции пролетных строений мостов, а также во все напряженно-армированные монолитные конструкции, Укладка особо тяжелой бетонной смеси в конструкции АЭС. Заливка бетонной смеси за облицовку и в штрабы с закладными частями. Изготовление на полигонах строительных площадок напряженно-армированных железобетонных изделий (пролетных строений мостов и путепроводов, длинномерных свай и опор ферм и балок больших пролетов и др.). Устройство буронабивных свай.

5. 4 разряд. Укладка бетонной смеси в колонны, стены, балки, плиты, мостовые опоры, бычки. Укладка бетонной смеси на наклонные плоскости (в откосы плотин, каналов, дамб и т.п.). Укладка специальных и тяжелых бетонных смесей в конструкции АЭС. Изготовление на полигонах строительных площадок блоков плитных пролетных строений мостов. Устройство и ремонт чистых цементных полов с нарезкой на полосы и шашки. Устройство чистых бетонных полов методом вакуумирования. Устройство и ремонт бетонных полов. Укладка бетонной смеси под воду методом вертикально перемещаемых труб и заполнение под водой пустот бутовой заброски методом восходящего раствора. Заглаживание поверхностей металлическими гладилками с посыпкой цементом. Прорезка температурных швов с отделкой их при устройстве цементно-бетонных дорожных покрытий. Отделка кромок швов и поверхности дорожных цементно-бетонных покрытий. Электропрогрев и паропрогрев бетона.

9. Основными архитектурно-конструктивными элементами зданий являются...
 - а) фундаменты, стены, перекрытия, кровля, окна, двери, перегородки;
 - б) пол, настил, остекление, покраска;
 - в) обои, линолеум, настил, кровля, перегородки.
10. В зависимости от способа и технологии работ фундаменты бывают...
 - а) сборные, смешанные;
 - б) сборные, монолитные;
 - в) сборные, забивные.
11. При обнаружении неисправностей крепления опалубки, средств подмащивания, средств механизации или электроинструмента, а также при появлении напряжения на не забетонированной арматуре железобетонных конструкций или металлических частях опалубки и поддерживающих лесов
 - а) работы необходимо приостановить и сообщить об этом бригадиру или руководителю работ

- b) работы необходимо продолжить и сообщить об этом бригадиру или руководителю работ
12. Размещение на опалубке оборудования и материалов не предусмотренных проектом производства работ, а также пребывание людей, непосредственно не участвующих в производстве работ на настиле опалубки
- a) допускается, если это безопасно
 - b) не допускается
13. Виды свай по способу погружения...
- a) местные и привозные;
 - б) заглубленные и открытые
 - в) забивные и набивные
14. Нижняя часть стены над фундаментом до уровня пола первого этажа, называется...
- a) цоколь;
 - б) пилястра;
 - в) карниз.
- 15.оборот инвентарной опалубки это:
- А- обтягивание лицевой поверхности палубы полиэтиленовой пленкой;
 - Б - окрашивание лицевой поверхности палубы масляной краской.
16. Расстояние между шпильными планками щитовой разборно- переставной опалубки:
- А- 60...800мм;
 - Б - 800...1200мм;
 - В - 700...1400мм.
17. Конструкция, которая разделяет здание на этажи, называется...
- a) перегородка;
 - б) перекрытие;
 - в) перемычка.
18. Строительные работы состоят из...
- a) строительных процессов простых и сложных (комплексных);
 - б) рабочих операций;
 - в) рабочих приемов.
19. По технологическим признакам и месту, занимаемому в производстве, строительные процессы делятся на...
- a) заготовительные, монтажно-укладочные;
 - б) заготовительные, транспортные, подготовительные, монтажно-укладочные;
 - в) заготовительные, транспортные, монтажно-укладочные.
20. В зависимости от технологической последовательности и характера выполнения строительных работ различают периоды строительства...
- a) основной;
 - б) подготовительный;
 - в) подготовительный и основной.
21. Карты, включающие в себя схемы и инструктивные указания по рациональной организации и технологии строительного производства, называются...
- a) технико-экономическими;

- б) инструкционно-технологическими;
 - в) нормативными.
22. Первый раздел карты трудового процесса содержит...
- а) назначение карты;
 - б) содержание карты;
 - в) область применения карты и привязка её к местным условиям.
23. Вид и характер работ, требующий специальной теоретической и практической подготовки называется...
- а) специальностью;
 - б) профессией;
 - в) квалификацией.
24. Каких бригад на стройке не существует...
- а) комплексных;
 - б) переходящих;
 - в) специализированных.
25. При выполнении каменных и бетонных работ используют следующие механизмы...
- а) автомобили, краны, тракторы, подъемники;
 - б) грузовые автомобили;
 - в) тракторные механизмы и подъемники.
26. Ведущей называется машина...
- а) осуществляющая подъем грузов;
 - б) подвозящая на объект строительные материалы;
 - в) выполняющая основную работу.
27. Работы по закреплению и установке опалубки и поддерживающих её конструкций оформляют:
- А- записью в журнале работ;
 - Б- записью в ППР (проекте производства работ).
28. Для защиты людей от возможного падения предметов служит...
- а) карниз;
 - б) козырёк;
 - в) цоколь.
29. Основную нагрузку от здания воспринимают...
- а) фундамент и основание;
 - б) стены;
 - в) колонны.
30. При монтаже сборных конструкций используются следующие машины, механизмы и оборудование...
- а) автомобили, подъемники, стропы;
 - б) краны, стропы, траверсы, захваты;
 - в) краны, подъемники, траверсы.

КОМПЛЕКТ КОНТРОЛЬНО-ОЦЕНОЧНЫХ СРЕДСТВ
для проведения промежуточной аттестации
ППМ.02. Выполнение бетонных и опалубочных работ
по профессии среднего профессионального образования
08.01.27 Мастер общестроительных работ

1.2. ФОРМЫ КОНТРОЛЯ И ОЦЕНИВАНИЯ ЭЛЕМЕНТОВ ПРОФЕССИОНАЛЬНОГО МОДУЛЯ

Элемент модуля	Форма контроля и оценивания	
	Промежуточная аттестация	Текущий контроль
МДК.01.01 Технология бетонных и опалубочных работ	Дифференцированный зачет	Тестирование. Контроль и оценка результатов выполнения практических работ
УП.01. Учебная практика	Зачет	Наблюдение и оценка выполнения работ на учебной практике
ПП.01 Производственная практика	Зачет	Наблюдение и оценка выполнения работ на производственной практике

2. РЕЗУЛЬТАТЫ ОСВОЕНИЯ МОДУЛЯ, ПОДЛЕЖАЩИЕ ПРОВЕРКЕ НА ЭКЗАМЕНЕ (квалификационном)

2.1. Профессиональные компетенции, подлежащие проверке при выполнении задания.

Код и наименование профессиональных и общих компетенций, формируемых в рамках модуля	Критерии оценки	Методы оценки
<p>ПК 1.1 Выполнять подготовительные работы при производстве бетонных и опалубочных работ</p>	<p>Оценка выбора инструментов, приспособлений и инвентаря, машин и механизмов для бетонных и опалубочных работ. Оценка подготовки различных поверхностей под бетонирование. Оценка установки и разборки опалубки различных бетонных и железобетонных конструкций. Оценка проверки готовности блоков и участков сооружений к бетонированию (подготовка основания, опалубки, лесов и подмостей, арматуры и закладных деталей). Оценка контроля и устранения дефектов выполнения опалубочных работ</p>	<p>Экспертное наблюдение выполнения работ на практических занятиях, учебной и производственной практиках, оценка процесса, оценка результатов</p>
<p>ПК 1.2 Производить бетонные работы различной сложности</p>	<p>Оценка приготовления бетонной смеси по заданному составу ручным и механизированным способом. Оценка чтения рабочих чертежей и схем производства бетонных работ. Оценка транспортировки бетонной смеси к месту укладки различными способами. Оценка укладки и уплотнения бетонной смеси в конструкции различной сложности. Оценка выполнения ухода за бетоном в процессе его твердения.</p>	<p>Экспертное наблюдение выполнения работ на практических занятиях, учебной и производственной практиках, оценка процесса, оценка результатов</p>
<p>ПК 1.3 Контролировать качество бетонных и железобетонных работ</p>	<p>Оценка подвижности и удобоукладываемости бетонной смеси. Оценка контроля качества готовых бетонных поверхностей. Оценка определения дефектов бетонных и железобетонных конструкций.</p>	<p>Экспертное наблюдение выполнения работ на практических занятиях, учебной и производственной практиках, оценка процесса, оценка результатов</p>
<p>ПК 1.4 Выполнять ремонт бетонных и железобетонных конструкций</p>	<p>Оценка подбора инструментов, приспособлений и материалов по виду ремонтных работ. Оценка устранения дефектов бетонных и железобетонных конструкций. Оценка подбора материалов, применяемых для ремонта бетонных и железобетонных</p>	<p>Экспертное наблюдение выполнения работ на практических занятиях, учебной и производственной практиках, оценка</p>

	конструкций.	процесса, оценка результатов
--	--------------	------------------------------

3. КОНТРОЛЬНО-ОЦЕНОЧНЫЕ МАТЕРИАЛЫ ДЛЯ ЭКЗАМЕНА (КВАЛИФИКАЦИОННОГО)

Задания к Эк. Формируются 10 способами:

- 1. Задания, ориентированные на проверку освоения вида профессиональной деятельности (всего модуля) в целом.*
- 2. Задания, проверяющие освоение группы компетенций, соответствующих определенному разделу модуля.*
- 3. Задания, проверяющие освоение отдельной компетенции внутри ПМ.*

I. ПАСПОРТ

Назначение:

КОС предназначен для контроля и оценки результатов освоения профессионального модуля ПМ.01 «Выполнение бетонных и опалубочных работ» по профессии Мастер общестроительных работ, код профессии 08.01.27.

1.1.1. Перечень общих компетенций:

Код	Наименование общих компетенций
ОК 01	Выбирать способы решения задач профессиональной деятельности применительно к различным контекстам
ОК 02	Использовать современные средства поиска, анализа и интерпретации информации, и информационные технологии для выполнения задач профессиональной деятельности.
ОК 03	Планировать и реализовывать собственное профессиональное и личностное развитие, предпринимательскую деятельность в профессиональной сфере, использовать знания по финансовой грамотности в различных жизненных ситуациях
ОК 04	Эффективно взаимодействовать и работать в коллективе и команде
ОК 05	Осуществлять устную и письменную коммуникацию на государственном языке Российской Федерации с учетом особенностей социального и культурного контекста
ОК 06	Проявлять гражданско-патриотическую позицию, демонстрировать осознанное поведение на основе традиционных общечеловеческих ценностей, в том числе с учетом гармонизации межнациональных и межрелигиозных отношений, применять стандарты антикоррупционного поведения
ОК 07	Содействовать сохранению окружающей среды, ресурсосбережению, применять знания об изменении климата, принципы бережливого производства, эффективно действовать в чрезвычайных ситуациях
ОК 08	Использовать средства физической культуры для сохранения и укрепления здоровья в процессе профессиональной деятельности и поддержания необходимого уровня физической подготовленности
ОК 09	Пользоваться профессиональной документацией на государственном и иностранном языках

1.1.2. Перечень профессиональных компетенций:

Код	Наименование видов деятельности и профессиональных компетенций
ВД 2	Выполнение бетонных и опалубочных работ (по выбору)
ПК 1.1	Выполнять подготовительные работы при производстве бетонных и опалубочных работ
ПК 1.2	Производить бетонные работы различной сложности
ПК 1.3	Контролировать качество бетонных и железобетонных работ
ПК 1.4	Выполнять ремонт бетонных и железобетонных конструкций

II. ЗАДАНИЕ ДЛЯ ЭКЗАМЕНУЮЩЕГОСЯ.

ВАРИАНТ 1

Инструкция

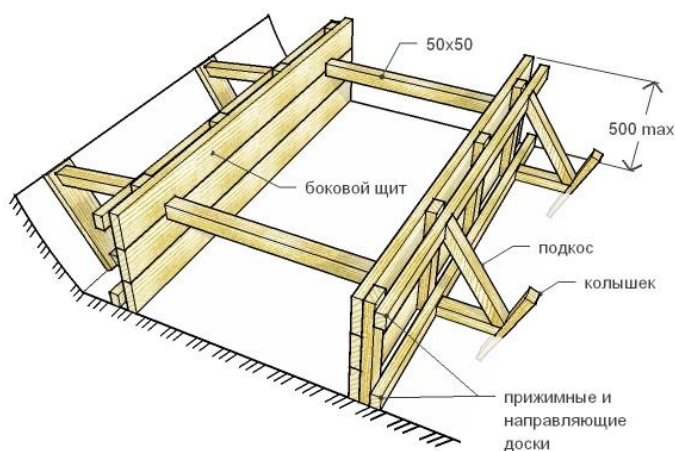
Внимательно прочитайте задание.

Вы можете воспользоваться предоставленной литературой, стендами, плакатами, инструкционно-технологическими картами.

Время выполнения задания – 120 мин.

Задание

1. Подготовить рабочую зону.
2. Подготовьте материалы и инструменты для выполнения данного вида работ.
3. Собрать деревянную опалубку для ленточного фундамента (из досок).



ВАРИАНТ 2

Инструкция

Внимательно прочитайте задание.

Вы можете воспользоваться предоставленной литературой, стендами, плакатами, инструкционно-технологическими картами.

Время выполнения задания – 120 мин.

Задание

1. Подготовить рабочую зону.
2. Подготовьте материалы и инструменты для выполнения данного вида работ.
3. Сборка арматурного каркаса и укладка его в опалубку.



ВАРИАНТ 3

Инструкция

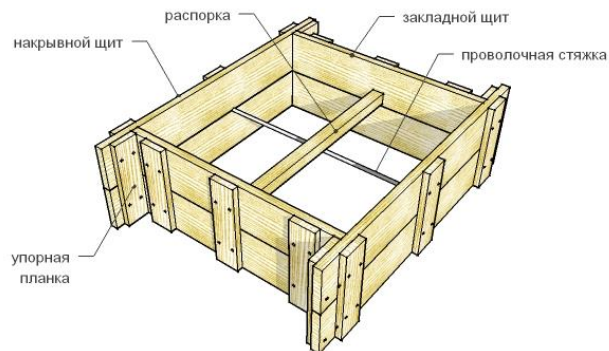
Внимательно прочитайте задание.

Вы можете воспользоваться предоставленной литературой, стендами, плакатами, инструкционно-технологическими картами.

Время выполнения задания–120 мин.

Задание

1. Подготовить рабочую зону.
2. Подготовьте материалы и инструменты для выполнения данного вида работ.
3. Сборка монолитной плиты фундамента.



ВАРИАНТ 4

Инструкция

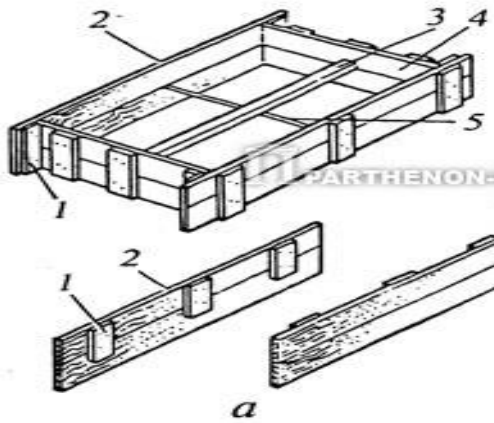
Внимательно прочитайте задание.

Вы можете воспользоваться предоставленной литературой, стендами, плакатами, инструкционно-технологическими картами.

Время выполнения задания–120 мин.

Задание

1. Подготовить рабочую зону.
2. Подготовьте материалы и инструменты для выполнения данного вида работ.
3. Изготовить мелкощитовую разборно – переставную опалубку.



ВАРИАНТ 5

Инструкция

Внимательно прочитайте задание.

Вы можете воспользоваться предоставленной литературой, стендами, плакатами, инструкционно-технологическими картами.

Время выполнения задания—120 мин.

Задание

1. Подготовить рабочую зону.
2. Подготовьте материалы и инструменты для выполнения данного вида работ.
3. Выполните укладку и уплотнение бетонной смеси в различные конструкции, вибраторами или подручными средствами.



ВАРИАНТ 6

Инструкция

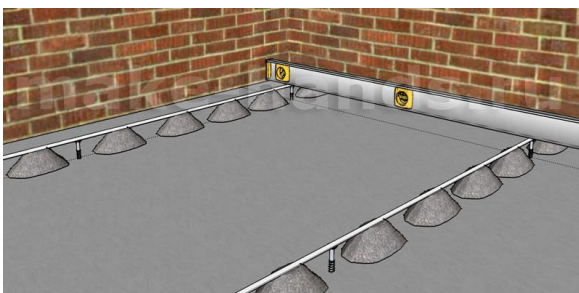
Внимательно прочитайте задание.

Вы можете воспользоваться предоставленной литературой, стендами, плакатами, инструкционно-технологическими картами.

Время выполнения задания—120 мин.

Задание

1. Подготовить рабочую зону.
2. Подготовьте материалы и инструменты для выполнения данного вида работ.
3. Выполнить подготовку основания, установку маяков, их выверка под укладку бетона.



ВАРИАНТ 7

Инструкция

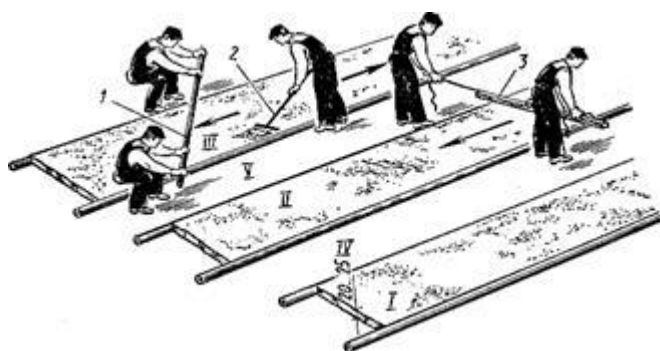
Внимательно прочитайте задание.

Вы можете воспользоваться предоставленной литературой, стендами, плакатами, инструкционно-технологическими картами.

Время выполнения задания—120 мин.

Задание

1. Подготовить рабочую зону.
2. Подготовьте материалы и инструменты для выполнения данного вида работ.
3. Разбейте поверхность на 4 хватки.



ВАРИАНТ 8

Инструкция

Внимательно прочитайте задание.

Вы можете воспользоваться предоставленной литературой, стендами, плакатами, инструкционно-технологическими картами.

Время выполнения задания—120 мин.

Задание

1. Подготовить рабочую зону.
2. Подготовьте материалы и инструменты для выполнения данного вида работ.
3. Заливка и уплотнение бетонной смеси в четные хватки.



ВАРИАНТ 9

Инструкция

Внимательно прочитайте задание.

Вы можете воспользоваться предоставленной литературой, стендами, плакатами, инструкционно-технологическими картами.

Время выполнения задания—120 мин.

Задание

1. Подготовить рабочую зону.
2. Подготовьте материалы и инструменты для выполнения данного вида работ.

3. Заливка фрагмента отмостки.



ВАРИАНТ 10

Инструкция

Внимательно прочитайте задание.

Вы можете воспользоваться предоставленной литературой, стендами, плакатами, инструкционно-технологическими картами.

Время выполнения задания – 120 мин.

Задание

1. Подготовить рабочую зону.
2. Подготовьте материалы и инструменты для выполнения данного вида работ.
3. Дефекты бетонных покрытий. Способы их устранения. Выполните ремонт бетонных покрытий



III. ПАКЕТ ЭКЗАМЕНАТОРА

III а. УСЛОВИЯ

Экзамен проводится одновременно для всей учебной группы, по подгруппам путем выполнения практических заданий.

Количество вариантов для экзаменуемых – 10.

Время выполнения задания – 120 минут.

Задание предусматривает одновременную проверку освоения всех компетенций.

Оборудование:

Оборудование мастерской и рабочих мест в мастерской:

- рабочие места по количеству обучающихся;
- набор инструмента для выполнения бетонных работ;
- рабочий инвентарь для выполнения бетонных работ;
- инструменты, инвентарь и приспособления для укладки бетонной смеси.

Ведомость потребности материалов, машин, механизмов, оборудования, инструмента, инвентаря и приспособлений

№ п/п	Наименование материалов, машин, механизмов и оборудования	Тип, марка, ГОСТ, ТУ, организация-изготовитель	Ед. изм.	Кол.на звено (бригаду), шт.	Примечание
1.	Растворная лопата	ГОСТ 7946-56*	шт	1	
2.	Рулетка	-	шт.	2	
3.	Ведро	-	шт.	5	
4.	Складной метр	-	шт.	3	
5.	Пила	-	шт.	3	
6.	Шуруповерт	-	шт.	1	
7.	Арматура	-	м	10	
8.	Кладочная сетка	-	м	3	
9.	Кельма	-	шт.	5	
10.	Рулетка	-	шт	2	
11.	Молоток	-	шт	5	
12.	Профиль	-	м	15	
13.	Деревянные доски, бруски	-	м		
14.	Правило	-	шт	3	
15.	Уровень	-	шт	3	
16.	Дрель	-	шт	1	
17.	Стамеска	-	шт	1	
18.	Плоскогубцы	-	шт	1	
19.	Проволка	-	м	3	
20.	Формы для плитки	-	шт	5	
21.	Цемент	-	кг	100	
22.	Песок	-	кг	300	
23.	Шурупы	-	кг	1	

№ п/п	Наименование материалов, машин, механизмов и оборудования	Тип, марка, ГОСТ, ТУ, организация-изготовитель	Ед. изм.	Кол.на звено (бригаду), шт.	Примечание
24.	Гвозди	-	кг	1	

РУКОВОДСТВО ПО ОЦЕНКЕ КВАЛИФИКАЦИОННОГО ЭКЗАМЕНА.

Оценивание результатов каждого из двух элементов проводится по разработанным критериям и вносятся в соответствующие ведомости. Общая оценка по экзамену с помощью корректирующих коэффициентов переводится к максимальному показателю:

- выполнение теоретического задания 50 баллов

- выполнение практической работы 50 баллов

Теоретическая часть каждого вопроса оценивается 2 балла

Результат сумма баллов	Качественная оценка теоретической части	
	Оценка	Вербальный аналог
60	5	Отлично
50	4	Хорошо
30	3	Удовлетворительно
Ниже30	2	Не удовлетворительно

Практическая часть оценивается по оценочной ведомости

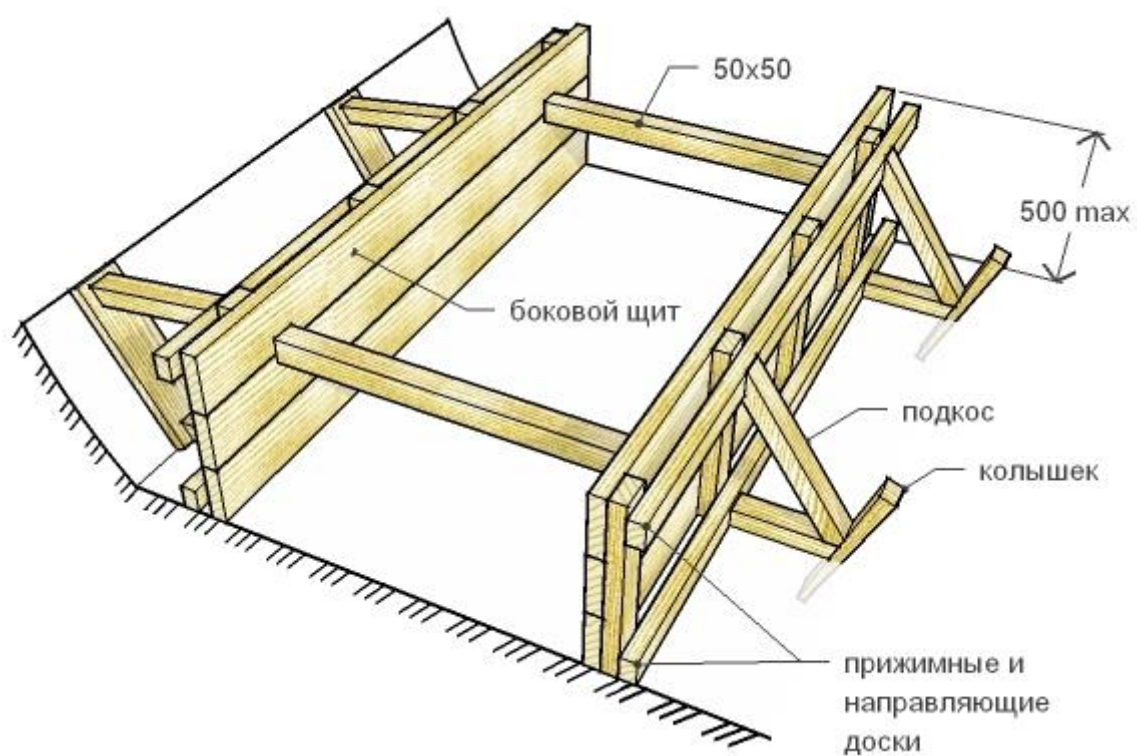
Результат сумма баллов	Качественная оценка теоретической части	
	Оценка	Вербальный аналог
100	5	Отлично
80	4	Хорошо
50	3	Удовлетворительно
Ниже 50	2	Не удовлетворительно

Результат экзамена квалификационного определяется, как сумма результатов каждого элемента. Итоговая оценка выпускной квалификационной работы определяется в соответствии со шкалой:

Результат сумма баллов	Качественная оценка результат		
	Оценка	Вербальный аналог	Освоен / не освоен
100	5	Отлично	Освоен
80	4	Хорошо	Освоен
50	3	Удовлетворительно	Освоен
Ниже50	2	Не удовлетворительно	Не освоен

ВАРИАНТ 1.

Технологическая карта: «Опалубка из досок».



1. Палуба, набранная из досок (боковой щит), фиксируется на краю траншеи.
2. Для её укрепления используются подкосы.
3. Устанавливают колья колышки, согласно схеме (рис.1).
4. К палубе крепятся прижимные и направляющие доски.
5. Зазор между досками не должен превышать 2 мм.

ВАРИАНТ 2.

Технологическая карта: «Сборка арматурного каркаса и укладка его в опалубку».

ВАРИАНТ 3.

Технологическая карта: «Сборка монолитной плиты фундамента».

<i>№</i>	<i>Операции</i>	<i>Эскизы</i>	<i>Рабочий инструмент</i>	<i>Материал</i>	<i>Инструкция указания выполнения работ</i>
1	Подготовка рабочего места		Веник, вода и тряпка		Очищаем рабочее место под опалубку.
2	Чертёж		Карандаш, линейка и ластик.		Делаем чертёж, чтобы было удобнее создать опалубку и собрать её.
3	Подготовка материала		Ручной рубанок, ножовка, отвертка, кусачки, плоскогубцы, шурупы	Шлифовальная бумага, бруски, арматура, песок, цемент, щебень, вода	Рубанком строгаем бруски, затем наждачной бумагой обрабатываем все стороны, чтобы они были гладкими.
4	Распиливание брусков по размеру		Ножовка.	Брусок	Отмеряем размеры по чертежу, затем отпиливаем ножовкой.
5	Сборка опалубки		Отвертка и шурупы.	Бруски	После заготовки частей опалубки приступаем к её сборке при помощи отвертки и шурупов.

Список литературы

Основные печатные издания

1. Алимов, Л.А. Воронин В.В. Выполнение бетонных и опалубочных работ [Текст]: учебник/ Л.А. Алимов, В.В. Воронин. - 1-е изд. – Москва: Академия, 2020. – 240с.

Основные электронные издания

Белецкий, Б. Ф. Технология и механизация строительного производства: учебное пособие для СПО / Б. Ф. Белецкий. — Санкт-Петербург: Лань, 2020 — 752 с. — ISBN 978-5-8114-5899-8. — Текст: электронный // Лань: электронно-библиотечная система. — [URL:https://e.lanbook.com/book/146646](https://e.lanbook.com/book/146646)

Ищенко, И. И. Каменные работы: учебник для СПО / И. И. Ищенко. — 8-е, стер. — Санкт-Петербург: Лань, 2021 — 240 с. — ISBN 978-5-8114-7576-6. — Текст: электронный // Лань:электронно-библиотечная система. — URL: <https://e.lanbook.com/book/162383>

Конструкции из дерева и пластмасс. Основания и фундаменты учебник / Т. Н. Цай, М. К. Бородич, А.П. Мандриков. — 3-е изд., стер. — Санкт-Петербург: Лань, 2021 — 656 с. — ISBN 978-5-8114-1313 [URL:https://e.lanbook.com/book/168531](https://e.lanbook.com/book/168531)

Дополнительные печатные источники

1. . Лукин, А.А. Основы технологии общестроительных работ [Текст]: учебник/ А.А. Лукин. – 3-е изд. - Москва: Академия, 2020. - 288 с.
2. 4. Береснев, А.И. Основы строительного производства [Текст]: учебник/ А.И. Береснев. - Москва: Академия, 2019. – 288 с.
3. 5. Береснев, А.И., Пискарёва Г.А. Материаловедение каменных, бетонных и арматурных работ [Текст]: учебное пособие/ А.И. Береснев, Г.А. Пискарёва – 1-е изд.. - Москва: Академия, 2019. – 304 с.
4. СП 435.1325800.2018 Конструкции бетонные и железобетонные монолитные
5. СНиП 111-4-80* Техника безопасности в строительстве