

**Государственное бюджетное профессиональное образовательное учреждение  
Иркутской области  
«Иркутский техникум транспорта и строительства»**

**МЕТОДИЧЕСКИЕ УКАЗАНИЯ  
для выполнения практических работ  
ПМ.01 Техническое обслуживание и ремонт автотранспортных средств  
МДК 01.01. Устройство автомобилей**

по специальности среднего профессионального образования  
**23.02.07. Техническое обслуживание и ремонт двигателей, систем и агрегатов  
автомобилей**

**Квалификация:** специалист

**Форма обучения:** очная

**Нормативный срок обучения:** 3 года 10 месяцев  
на базе основного общего образования

Иркутск 2023 г.

**Зарахович А.В.** Методические указания по выполнению практических работ по МДК 01.01. Устройство автомобилей – г. Иркутск ГБПОУ ИО ИТТриС 2023 134 с

*В методических указаниях представлены инструкции по выполнению практических работ по МДК01.01 Устройство автомобилей. Методические указания предназначены для студентов 2 курса по специальности: 23.02.07. Техническое обслуживание и ремонт двигателей, систем и агрегатов автомобилей*

Организация – разработчик: ГБПОУ ИО «Иркутский техникум транспорта и строительства»

Рассмотрена и одобрена на заседании  
ДЦК  
Протокол №10 от 01.06.2023 г.

## СОДЕРЖАНИЕ

Пояснительная записка.....	Стр.6
<b>Тема 1.2. Двигатели</b>	
<b>Лабораторная работа № 1 (2 час) Выполнение заданий по изучению устройства и работы КШМ ДВС легкового автомобиля</b>	
<b>Лабораторная работа № 2 (2 час) Выполнение заданий по изучению устройства и работы КШМ ДВС грузового автомобиля</b>	Стр.9
Определение расположения узлов и деталей на двигателе и порядка их снятия и разборки».....	
<b>Лабораторная работа № 3 (2 час) Выполнение заданий по изучению устройства и работы ГРМ различных двигателей.</b>	
«Выполнение заданий по изучению устройства и работы газораспределительных механизмов различных двигателей. Определение расположения узлов и деталей на двигателе и порядка их снятия и разборки».....	Стр.13
<b>Лабораторная работа № 4 (2 час) Выполнение заданий по изучению устройства и работы систем охлаждения и смазочных систем различных двигателей. «Выполнение заданий по изучению устройства и работы систем охлаждения различных двигателей»</b>	Стр.15
<b>Лабораторная работа № 5 (2 часа) Выполнение заданий по изучению устройства и работы систем питания двигателей различных двигателей.</b>	Стр.24
«Выполнение заданий по изучению устройства и работы систем питания карбюраторных, инжекторных и дизельных двигателей»	
<b>Практическая работа № 1 (2 час) Выполнение заданий по изучению устройства и работы КШМ ДВС ВАЗ</b>	Стр.30
«Снятие навесного оборудования с двигателя. Разборка-сборка КШМ»	
<b>Практическая работа № 2 (2 час) Выполнение заданий по изучению устройства и работы ГРМ различных двигателей.</b>	Стр.30
Снятие навесного оборудования с двигателя. Разборка-сборка ГРМ. Регулировка тепловых зазоров	
<b>Тема 1.3. Трансмиссия</b>	
<b>Лабораторная работа № 6 (1 час) Изучение устройства и работы сцеплений и их приводов.</b>	Стр.32
«Изучение устройства и работы сцеплений и их приводов»	
<b>Лабораторная работа № 7 (2 час) Изучение устройства и работы коробок передач</b>	Стр.33
«Изучение устройства и работы коробок передач»	
<b>Практическая работа № 3 (1 час) Изучение устройства и работы сцеплений и их приводов.</b>	Стр.35
«Разборка-сборка сцепления»	
<b>Практическая работа № 4 (2 час) Изучение устройства и работы</b>	

<b>карданных передач</b>	Стр.37
«Разборка-сборка карданной передачи»	
<b>Практическая работа № 5 (2 часа) Изучение устройства и работы ведущих мостов</b>	Стр.39
«Разборка-сборка колесной передачи» Разборка-сборка одинарной главной передачи» «Разборка-сборка двойной главной передачи»	
<b>Тема 1.4. Несущая система, подвеска, колеса</b>	
<b>Лабораторная работа № 8 (2 час) Изучение устройства и работы управляемых мостов</b>	Стр.48
Изучение устройства и работы управляемых мостов Изучение устройства и работы подвесок. Монтаж рессор и амортизаторов на автомобиле	
<b>Лабораторная работа № 9 (2 час) Изучение устройства и работы автомобильных колес и шин</b>	Стр.52
«Изучение устройства и работы автомобильных колес и шин»	
<b>Лабораторная работа № 10 (2 час) Изучение устройства и работы кузовов, кабин и оборудования, размещенных в них</b>	Стр.62
Изучение устройства и работы кузовов, кабин и оборудования, размещенных в них. Монтаж узлов и деталей стеклоочистителей, отопителя кабины, механизма подъема стекла, запорных устройств, дверей, бортов, буксирных приспособлений	
<b>Практическая работа № 6 (2 час) Изучение устройства и работы подвесок</b>	Стр.64
Разборка-сборка амортизаторов Разборка и сборка рессор Регулировка подшипников ступиц колес. Демонтаж и монтаж шин Снятие и установка передней рессоры. Разборка и сборка рессоры	
<b>Тема 1.5. Системы управления</b>	
<b>Практическая работа № 7 (2 час) Выполнение заданий по изучению устройства и работы рулевого управления.</b>	Стр.69
Снятие, разборка, изучение устройства рулевого механизма без усилителя	
<b>Практическая работа № 8 (2 час) Выполнение заданий по изучению устройства и работы рулевого управления с гидроусилителем.</b>	Стр.71
Снятие, разборка-сборка рулевого механизма с гидроусилителем, изучение устройства, установка на автомобиль Частичная разборка и сборка насоса гидроусилителя Разборка-сборка рулевых приводов»	
<b>Практическая работа № 9 (2 часа) Выполнение заданий по изучению устройства и работы тормозных систем пневмопривод.</b>	Стр.84
Разборка, изучение устройства и сборка колесных тормозных механизмов. Снятие, разборка и сборка, установка тормозных камер Снятие, разборка, изучение устройства и сборка компрессора»	
<b>Практическая работа № 10 (2 часа) Выполнение заданий по изучению устройства и работы тормозных систем гидропривод.</b>	Стр.89
Снятие, разборка, изучение устройства и сборка деталей гидравлического привода тормозов	
<b>Тема 1.6. Электрооборудование автомобилей</b>	
<b>Лабораторная работа № 11 (2 час) Изучение устройства и работы аккумуляторных батарей и генераторных установок</b>	Стр.92

Изучение устройства и работы аккумуляторных батарей и генераторных установок Разборка-сборка генераторов. Определение технических характеристик АКБ	
<b>Лабораторная работа № 12 (2 час) Изучение устройства и работы систем зажигания</b>	Стр.102
Изучение устройства и работы систем зажигания Разборка и сборка приборов системы зажигания. Снятие и разборка прерывателя-распределителя. Определение годности деталей	
<b>Лабораторная работа № 13 (2 час) Изучение устройства и работы стартера</b>	Стр.112
Изучение устройства и работы стартера Снятие и разборка стартера. Проверка технического состояния пусковой системы и испытания стартера. Сборка, регулировка стартера и установка на автомобиль	
<b>Лабораторная работа № 14 (2 час) Изучение устройства и принципа действия осветительных и контрольно-измерительных приборов</b>	Стр.118
Изучение устройства и принципа действия осветительных и контрольно-измерительных приборов.	
<b>Лабораторная работа № 15 (2 час) Изучение устройства и работы датчиков систем управления двигателями</b>	Стр.125
Изучение устройства и работы датчиков систем управления двигателями Монтаж схем электрооборудования автомобилей, системы принудительного холостого хода, предохранителей Проверка электронных систем впрыска. Расшифровка кодов диагностики. Электроизмерения	
Литература .....	Стр.133

## ПОЯСНИТЕЛЬНАЯ ЗАПИСКА

В процессе изучения МДК 01.01. **Устройство автомобилей** предусмотрено выполнение 10 практических и 15 лабораторных работ.

### Тема 1.2. Двигатели

**Лабораторная работа № 1 (2 час) Выполнение заданий по изучению устройства и работы КШМ ДВС легкового автомобиля**

**Лабораторная работа № 2 (2 час) Выполнение заданий по изучению устройства и работы КШМ ДВС грузового автомобиля**

Выполнение заданий по изучению устройства и работы кривошипно-шатунных механизмов различных двигателей. Определение расположения узлов и деталей на двигателе и порядка их снятия и разборки»

**Лабораторная работа № 3 (2 час) Выполнение заданий по изучению устройства и работы ГРМ различных двигателей.**

«Выполнение заданий по изучению устройства и работы газораспределительных механизмов различных двигателей. Определение расположения узлов и деталей на двигателе и порядка их снятия и разборки»

**Лабораторная работа № 4 (2 час) Выполнение заданий по изучению устройства и работы систем охладений и смазочных систем различных двигателей.**

«Выполнение заданий по изучению устройства и работы систем охладений различных двигателей»

**Лабораторная работа № 5 (2 часа) Выполнение заданий по изучению устройства и работы систем питания двигателей различных двигателей.**

«Выполнение заданий по изучению устройства и работы систем питания карбюраторных, инжекторных и дизельных двигателей»

**Практическая работа № 1 (2 час) Выполнение заданий по изучению устройства и работы КШМ ДВС ВАЗ**

«Снятие навесного оборудования с двигателя. Разборка-сборка КШМ»

**Практическая работа № 2 (2 час) Выполнение заданий по изучению устройства и работы ГРМ различных двигателей.**

Снятие навесного оборудования с двигателя. Разборка-сборка ГРМ. Регулировка тепловых зазоров

### Тема 1.3. Трансмиссия

**Лабораторная работа № 6 (1 час) Изучение устройства и работы сцеплений и их приводов.**

«Изучение устройства и работы сцеплений и их приводов»

**Лабораторная работа № 7 (2 час) Изучение устройства и работы коробок передач**

«Изучение устройства и работы коробок передач»

**Практическая работа № 3 (1 час) Изучение устройства и работы сцеплений и их приводов.**

«Разборка-сборка сцепления»

**Практическая работа № 4 (2 час) Изучение устройства и работы карданных передач**

«Разборка-сборка карданной передачи»

**Практическая работа № 5 (2 часа) Изучение устройства и работы ведущих мостов**

«Разборка-сборка колесной передачи» Разборка-сборка одинарной главной передачи»  
«Разборка-сборка двойной главной передачи»

#### **Тема 1.4. Несущая система, подвеска, колеса**

**Лабораторная работа № 8 (2 час) Изучение устройства и работы управляемых мостов**  
Изучение устройства и работы управляемых мостов Изучение устройства и работы подвесок. Монтаж рессор и амортизаторов на автомобиле

**Лабораторная работа № 9 (2 час) Изучение устройства и работы автомобильных колес и шин**

«Изучение устройства и работы автомобильных колес и шин»

**Лабораторная работа № 10 (2 час) Изучение устройства и работы кузовов, кабин и оборудования, размещенных в них**

Изучение устройства и работы кузовов, кабин и оборудования, размещенных в них. Монтаж узлов и деталей стеклоочистителей, отопителя кабины, механизма подъема стекла, запорных устройств, дверей, бортов, буксирных приспособлений

**Практическая работа № 6 (2 час) Изучение устройства и работы подвесок** Разборка-сборка амортизаторов Разборка и сборка рессор Регулировка подшипников ступиц колес. Демонтаж и монтаж шин Снятие и установка передней рессоры. Разборка и сборка рессоры

#### **Тема 1.5. Системы управления**

**Практическая работа № 7 (2 час) Выполнение заданий по изучению устройства и работы рулевого управления.**

Снятие, разборка, изучение устройства рулевого механизма без усилителя

**Практическая работа № 8 (2 час) Выполнение заданий по изучению устройства и работы рулевого управления с гидроусилителем.**

Снятие, разборка-сборка рулевого механизма с гидроусилителем, изучение устройства, установка на автомобиль Частичная разборка и сборка насоса гидроусилителя Разборка-сборка рулевых приводов»

**Практическая работа № 9 (2 часа) Выполнение заданий по изучению устройства и работы тормозных систем пневмопривод.**

Разборка, изучение устройства и сборка колесных тормозных механизмов. Снятие, разборка и сборка, установка тормозных камер Снятие, разборка, изучение устройства и сборка компрессора»

**Практическая работа № 10 (2 часа) Выполнение заданий по изучению устройства и работы тормозных систем гидропривод.**

Снятие, разборка, изучение устройства и сборка деталей гидравлического привода тормозов

#### **Тема 1.6. Электрооборудование автомобилей**

**Лабораторная работа № 11 (2 час) Изучение устройства и работы аккумуляторных батарей и генераторных установок**

Изучение устройства и работы аккумуляторных батарей и генераторных установок Разборка-сборка генераторов. Определение технических характеристик АКБ

**Лабораторная работа № 12 (2 час) Изучение устройства и работы систем зажигания**

Изучение устройства и работы систем зажигания Разборка и сборка приборов системы зажигания. Снятие и разборка прерывателя-распределителя. Определение годности деталей

**Лабораторная работа № 13 (2 час) Изучение устройства и работы стартера** Изучение устройства и работы стартера Снятие и разборка стартера. Проверка технического состояния пусковой системы и испытания стартера. Сборка, регулировка стартера и установка на автомобиль

**Лабораторная работа № 14 (2 час) Изучение устройства и принципа действия осветительных и контрольно-измерительных приборов**

Изучение устройства и принципа действия осветительных и контрольно-измерительных приборов.

**Лабораторная работа № 15 (2 час) Изучение устройства и работы датчиков систем управления двигателями**

Изучение устройства и работы датчиков систем управления двигателями Монтаж схем электрооборудования автомобилей, системы принудительного холостого хода, предохранителей Проверка электронных систем впрыска. Расшифровка кодов диагностики. Электроизмерения

Ведущей целью выполнения практических и лабораторных работ является формирование практических умений выполнять определенные действия, операции, необходимые в последующей профессиональной деятельности.

***В ходе выполнения заданий студент должен уметь:***

- решать разного рода задачи, в том числе профессиональные (анализ производственных ситуаций, решение ситуационных производственных задач);
  - работать с измерительными приборами, оборудованием, аппаратурой;
  - работать с нормативными документами, инструктивным материалом, справочниками;
- Представленные практические работы носят репродуктивный характер.

К каждой практической работе дана подробная ***инструкция к выполнению, включающая:***

- название работы;
- цель работы;
- оснащение;
- пояснения (теория, основные характеристики);
- порядок выполнения работы;
- контрольные вопросы.

***Перед выполнением работы внимательно изучите инструкцию по выполнению, проделайте работу, оформите отчет по форме:***

- практическая работа № \_\_\_\_ ;
- название работы;
- цель работы;
- опорный конспект (для выполнения задания);
- контрольные вопросы;
- вывод.

## Тема 1.2. Двигатели

**Лабораторная работа № 1 (2 час) Выполнение заданий по изучению устройства и работы КШМ ДВС легкового автомобиля**

**Лабораторная работа № 2 (2 час) Выполнение заданий по изучению устройства и работы КШМ ДВС грузового автомобиля**

### Цель:

Выполнение заданий по изучению устройства и работы кривошипно-шатунных механизмов различных двигателей. Определение расположения узлов и деталей на двигателе и порядка их снятия и разборки

Определить расположение деталей на двигателе. Сравнить схемы с устройством КШМ.

### Оснащение:

- методические указания для проведения практических работ по МДК 01.01. Устройство автомобилей.

- детали: коренные и шатунные подшипники, поршни, цилиндры, поршневые пальцы, поршневые кольца.

- двигатель.

### Порядок выполнения работы:

1. Внимательно изучить пояснения, ознакомиться со схемами.
2. Определить расположение деталей на двигателе.
3. Осмотреть предложенные детали и определить причину их неисправностей.
4. Ответить на вопросы (устно).

### Пояснения (теория, основные характеристики):

Кривошипно-шатунный механизм предназначен для преобразования возвратно-поступательного движения поршня в цилиндре во вращательное движение коленчатого вала двигателя.

В состав кривошипно-шатунного механизма двигателя входит две группы деталей: неподвижные и подвижные.

К неподвижным деталям относятся блок цилиндров, служащий основой двигателя, цилиндр, головки блока или головки цилиндров и поддон картера.

Подвижными деталями являются поршни с кольцами и поршневыми пальцами, шатун, коленчатый вал, маховик.

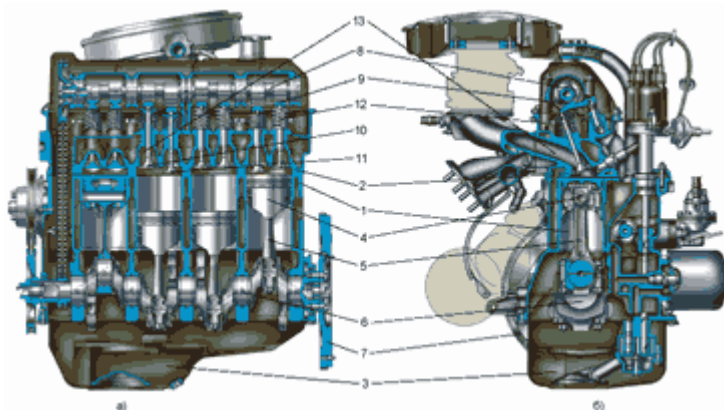


Рис. 1 Общий вид четырехцилиндрового двигателя (продольный и поперечный разрез)

1 – блок цилиндров; 2 – головка блока цилиндров; 3 – поддон картера двигателя; 4 – поршни с кольцами и пальцами; 5 – шатуны; 6 – коленчатый вал; 7 – маховик; 8 –

распределительный вал; 9 – рычаги; 10 – впускные клапаны; 11 – выпускные клапаны; 12 – пружины клапанов; 13 – впускные и выпускные каналы.

## Компоновочные схемы кривошипно-шатунного механизма

### W-образная

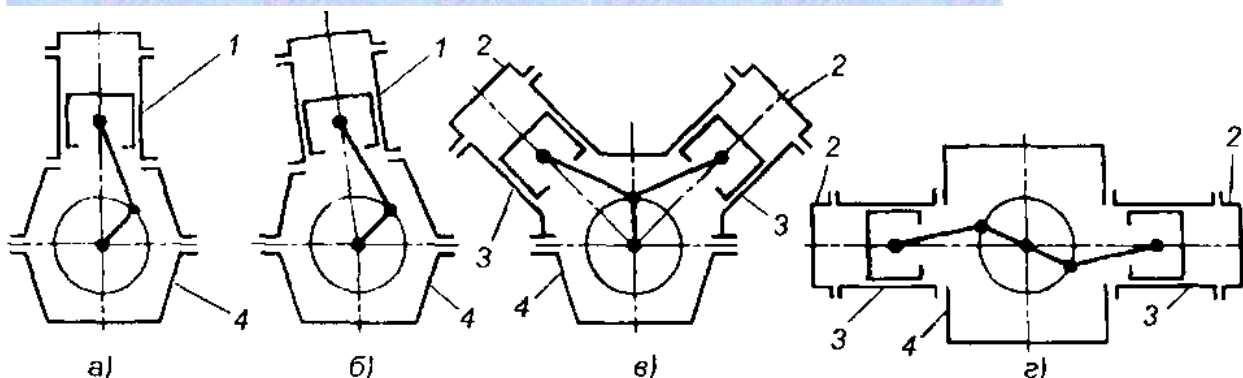
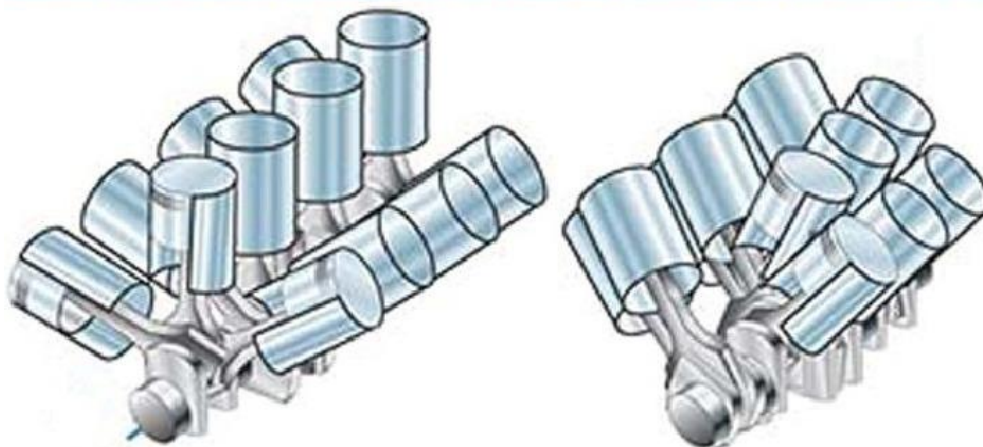


Схема 1. Варианты различного расположения цилиндров двигателей: а — однорядного; б — однорядного с наклоном от вертикали; в — V-образного; г — с противоположно лежащими цилиндрами; 1 — цилиндр; 2 — головка цилиндров; 3 — блок-картер; 4 — поддон.

Блок цилиндров отливается из серого чугуна или из алюминиевого сплава.

Цилиндры могут быть отлиты как одно целое со стенками рубашки охлаждения или изготовлены отдельно от блока в виде вставных гильз. Последние подразделяются на "сухие" гильзы, запрессованные в расточенный блок, и сменные, "мокрые" гильзы, омываемые с наружной стороны охлаждающей жидкостью. При сгорании рабочей смеси верхняя часть цилиндров сильно нагревается и подвергается окислительному воздействию продуктов сгорания, поэтому в верхнюю часть блока цилиндров или гильз, как правило, запрессовывают короткие вставки - сухие гильзы длиной 40 - 50 мм. Вставки изготовляют из легированного чугуна, обладающего высокой износо- и коррозионной стойкостью.

При установке мокрой гильзы ее борт выступает над плоскостью разъема на 0,02 - 0,15 мм. Это позволяет уплотнять ее, зажимая борт через прокладку между блоком и головкой цилиндров. В нижней части гильза уплотняется двумя резиновыми кольцами

или медными прокладками, установленными по торцу нижнего пояса гильзы. Преимущественное применение в двигателях мокрых гильз связано с тем, что они обеспечивают лучший отвод тепла. Это повышает работоспособность и срок службы деталей цилиндропоршневой группы, при этом снижаются затраты, связанные с ремонтом двигателей в процессе эксплуатации.

Детали кривошипно-шатунного механизма воспринимают большое давление (до 6...8 МПа) газов, возникающих при сгорании топлива в цилиндрах, а некоторые из них, кроме того, работают в условиях высоких температур (350° и выше) и при большой частоте вращения коленчатого вала (свыше 2000 мин<sup>-1</sup>). Чтобы детали могли удовлетворительно работать длительное время (не менее 8...9 тыс. часов) в таких тяжелых условиях, обеспечивая работоспособность двигателя, их изготавливают с большой точностью из высококачественных прочных металлов и их сплавов, а детали из черных металлов (сталь, чугун), кроме того, подвергают термической обработке (цементации, закалке).

В целях получения большей мощности и равномерного вращения коленчатого вала двигатели делают многоцилиндровые. Так, в четырехцилиндровом двигателе за два оборота коленчатого вала получается не один, а четыре рабочих хода.

### **Определение износа деталей**

Износ коренных и шатунных шеек коленчатого вала и их подшипников.  
причины неисправности:

- ослабление крепления крышек подшипников;
- применение масла несоответствующего сорта;
- ослабление крепления маховика на валу;
- естественный износ сопряженных поверхностей.

Износ поршневых пальцев, отверстий в бобышках поршней или бронзовых втулок в верхних головках шатунов.

Причины неисправности:

- применение масла не соответствующего сорта;
- предельный износ сопряженных поверхностей;
- некачественная обработка сопряженных поверхностей.

Износ поршней и гильз цилиндров, уменьшение компрессии в цилиндрах.

Причины неисправности:

- длительная работа двигателя с большими нагрузками;
- частый перегрев двигателя;
- естественный износ сопряжения;
- износ поршневых колец.

### **Контрольные вопросы:**

1. Назначение, устройство и принцип работы КШМ?
2. Краткое конструктивное описание элементов входящих в КШМ?
3. Применяемые материалы для изготовления деталей КШМ двигателя?
4. Как установить поршень первого цилиндра в ВМТ?
5. Основные особенности устройства КШМ изучаемых двигателей?
6. Классификация двигателей?

## Лабораторная работа № 3 (2 час) Выполнение заданий по изучению устройства и работы ГРМ различных двигателей.

**Цель:** Выполнение заданий по изучению устройства и работы газораспределительных механизмов различных двигателей. Определение расположения узлов и деталей на двигателе и порядка их снятия и разборки

Определить расположение узлов и деталей на двигателе и порядка их снятия и разборки.

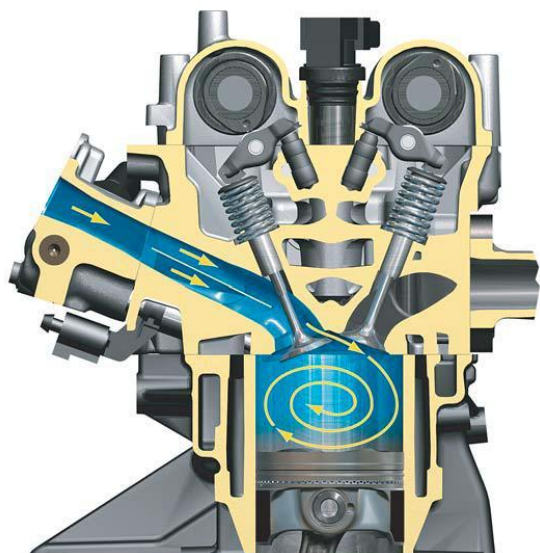
### Оснащение:

- методические указания для проведения практических работ по МДК 01.01. Устройство автомобилей.
- детали: клапаны, пружины, сухари, толкатели, направляющие толкателей, регулировочный винт, штанги.
- двигатель.

### Порядок выполнения работы:

1. Внимательно изучить пояснения, ознакомиться со схемами.
2. Определить расположение узлов и деталей на двигателе и порядка их снятия и разборки
3. Осмотреть неисправные детали и определить причину неисправностей.
4. Ответить на вопросы (устно).

**Пояснения** (теория, основные характеристики): Газораспределительный механизм в двигателе внутреннего сгорания предназначен для своевременной подачи воздушно-топливной смеси или воздуха в цилиндры и выпуска оттуда отработанных газов. Работа механизма осуществляется за счет своевременного открытия и закрытия впускных и выпускных клапанов.



Рабочий процесс ГРМ основывается на синхронном движении распределительного и коленчатого вала, что обуславливает открытие и закрытие клапанов в нужный момент моторного цикла. Во время вращательного движения распредвала, кулачки надавливают на рычаги, а те на стержни клапанов, открывая их. Следующий поворот распредвала поворачивает кулачек, который занимает исходную позицию и закрывает клапан.

### Классификация газораспределительных механизмов

Двигатели на современных автомобилях оснащаются разными газораспределительными механизмами, которые имеют следующую классификацию:

1. В зависимости от расположения распределительного вала – нижнее или верхнее.

2. В зависимости от числа распределительных валов – один или SOHC (Single OverHead Camshaft), либо два вала – DOHC (Double OverHead Camshaft).
3. В зависимости от количества клапанов – от 2 до 5.
4. От разновидности привода вала – шестеренчатый, цепной или с зубчатым ремнем.

Двигатели с верхним расположением вала считаются наиболее эффективными, и получили самое широкое распространение. В них клапана приводятся в движение распредвалом через рычаги толкателей. Это упрощает всю конструкцию, снижает массу двигателя и уменьшает силу инерции. В такой компоновке вал монтируется в головке, рядом с клапанами. Движение с коленчатого вала передается при помощи роликовой цепи или зубчатого ремня.

При нижнем положении вала ГРМ, он монтируется рядом с коленчатым валом в блоке цилиндров. Передача усилия на клапана происходит при помощи толкателей через коромысла. Распредвал входит в зацепление с коленвалом при помощи шестерни. Такая конструкция двигателя считается усложненной, к тому же инерция двигающихся частей механизма возрастет.

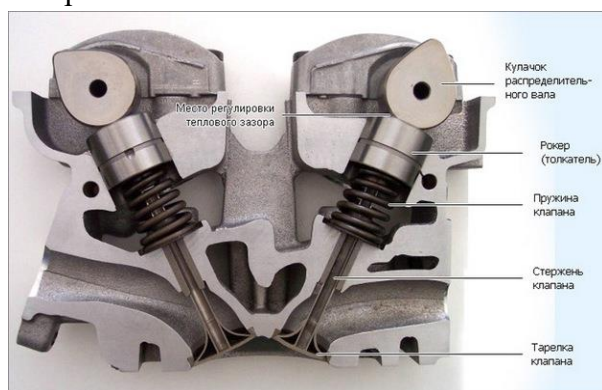
Количество распределительных валов механизма и клапанов на каждый цилиндр зависит от варианта двигателя. Чем больше в нем клапанов предусмотрено, тем лучше цилиндры заполняются воздухом или горючей смесью, и очищаются от газов. Благодаря этому, двигатель в состоянии развить больший крутящий момент и мощность. Нечетное количество клапанов означает большее число впускных в сравнении с выпускными.

#### Устройство ГРМ

Газораспределительный механизм имеет следующие основные элементы:

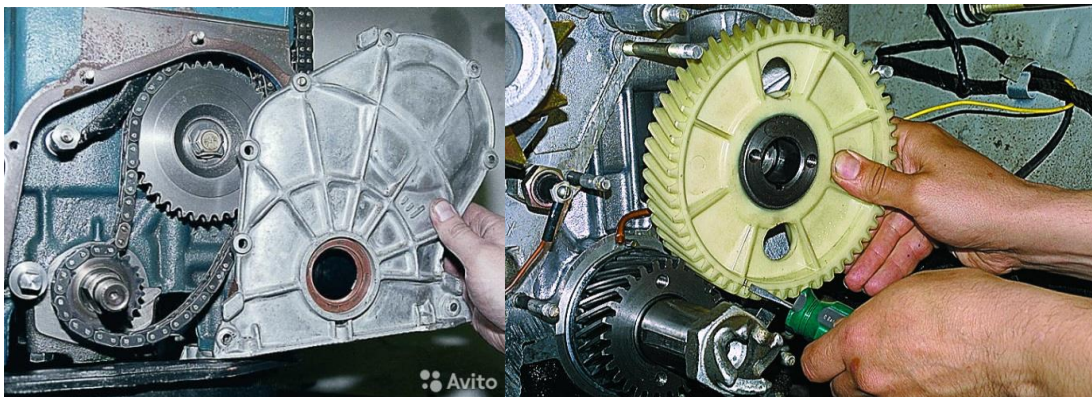


1. Распределительный вал. Открывает клапаны в определенной последовательности в зависимости от порядка работы цилиндров. Его изготавливают из чугуна или стали, и подвергают закалке токами высокой частоты трущиеся поверхности.
2. Привод клапанов. Клапаны приводятся в движение различными способами: при расположении распредвала в картере, усилие от кулачков передается на толкатели, штанги и коромысла.



Коромысло (рокер или роликовый рычаг) выполнено из стали, его устанавливают на полую ось, зафиксированную в стойках головки цилиндров.

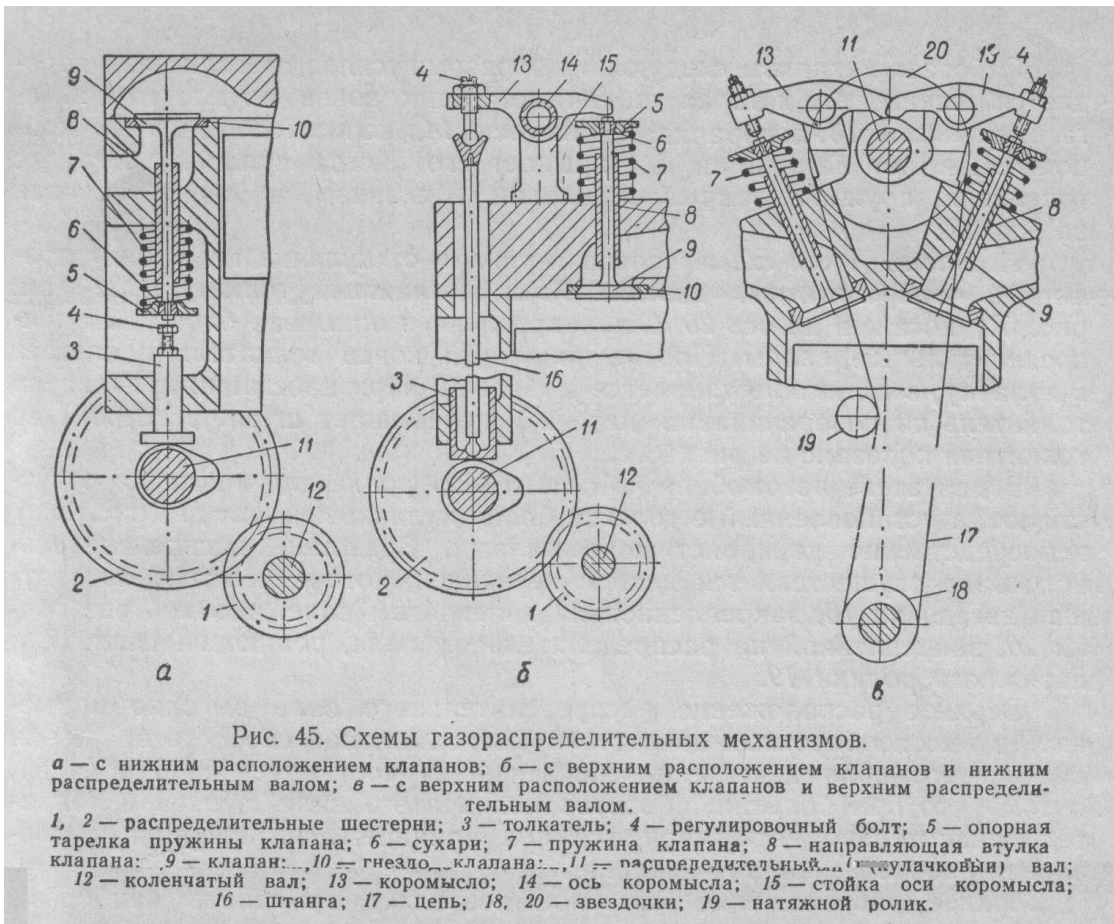
3. Механизм привода распределительного вала. Осуществляется цепной, ременной или шестеренной передачей. Цепная отличается надежностью, но сложна в устройстве и дорога, ременная дешевле, но менее надежна, и в случае порыва ремня может повлечь за собой повреждение двигателя за счет удара клапанов о поршни.



4. Клапаны. Предназначены для открытия и закрытия впускного и выпускного канала. Состоят из стержня и головки, на которой имеется узкая, скошенная под углом фаска, плотно прилегающая к фаске седла, для чего их взаимно притирают. Головки впускных клапанов делают большими, чем выпускных. Но выпускные сильнее нагреваются, поэтому изготавливаются из жаропрочной стали и внутри наполнены натрием для лучшего охлаждения.



Цилиндрический стержень клапана сверху выточен для крепления пружины, не дающей ему оторваться от коромысла, которая упирается в шайбу на головке, и фиксируется упорной тарелкой. Стержень помещается в направляющую втулку, запрессованную в головку цилиндров, чтобы масло не попадало в камеру сгорания, на него надевают маслоотражающий колпачок.



### Контрольные вопросы:

1. Назначение, устройство и принцип работы ГРМ?
2. Краткое конструктивное описание элементов входящих в ГРМ?
3. Применяемые материалы для изготовления деталей ГРМ двигателя?
4. Основные особенности устройства ГРМ изучаемых двигателей?

### Лабораторная работа № 4 (2 час) Выполнение заданий по изучению устройства и работы систем охлаждения и смазочных систем различных двигателей.

**Цель:** Выполнение заданий по изучению устройства и работы систем охлаждения различных двигателей

Сравнить схемы с устройством жидкостной системы охлаждения. Определение герметичности системы охлаждения.

#### Оснащение:

- методические указания для проведения практических работ по МДК 01.01. Устройство автомобилей.
- детали: радиатор, водяной насос, термостат, вентилятор.

#### Порядок выполнения работы:

1. Внимательно изучить пояснения, ознакомиться со схемами.
2. Определить на работающем двигателе герметичность (не герметичность) системы охлаждения. При помощи таблицы неисправностей, определите, имеются ли неисправности у данного двигателя. Если имеются укажите способы их устранения.

3. Произвести разборку системы охлаждения, осмотреть детали на износ, собрать систему.
3. Осмотреть неисправные детали (раздаточный материал) и определить причину неисправностей.
4. Ответить на вопросы (устно).

**Пояснения** (теория, основные характеристики): Система охлаждения ДВС бывает воздушная и жидкостная. Преимущества воздушной системы охлаждения: небольшой вес двигателя; простота устройства и его обслуживания; невысокая требовательность к температурным изменениям.

Недостатки воздушной системы охлаждения: большой шум от работы двигателя; перегрев отдельных деталей мотора; невозможность выстроить цилиндры блоками; затруднительность в использовании выделяемого тепла для обогрева салона автомобиля. В современных условиях автопроизводители предпочитают оснащать свои машины преимущественно двигателями с системами жидкостного охлаждения. Воздушные конструкции, охлаждающие узлы мотора, встречаются очень редко.

Преимущества жидкостной системы охлаждения: не такой шумный двигатель по сравнению с воздушной системой; высокая скорость начала работы при запуске мотора; равномерное охлаждение всех деталей силового механизма; меньшая предрасположенность к детонации.

Недостатки жидкостной системы охлаждения: дорогое техническое обслуживание и ремонт; возможное вытекание жидкости; частые переохлаждения мотора; замерзание системы в периоды морозов.

К основным составляющим жидкостной системы охлаждения ДВС относятся: «водяная рубашка» двигателя, вентилятор; радиатор; помпа (центробежный насос); термостат; бачок расширительный; теплообменник отопителя; составляющие элементы управления.

Водяная рубашка двигателя – это плоскость между стенками агрегата в тех местах, которым требуется охлаждение.

Радиатор системы охлаждения – это механизм, который предназначен для отдачи созданного работой двигателя тепла. Узел представляет собой конструкцию из многих изогнутых алюминиевых трубок, которые также имеют дополнительные ребра, способствующие большей теплоотдаче.

Вентилятор используется для ускорения циркуляции воздуха, обволакивающего радиатор. Вентилятор включается при граничном нагревании охлаждающей жидкости.

Центробежный насос (другими словами – помпа) обеспечивает непрерывное движение жидкости во время работы двигателя. Привод для помпы может быть разным: ременным, например, или шестеренным. На автомобилях с турбированными двигателями часто устанавливают добавочные насосы, которые способствуют циркуляции жидкости и запускаются из блока управления.

Термостат – это устройство в виде биметаллического (или электронного) клапана, расположенного между входным отверстием радиатора и «рубашкой охлаждения». Этот прибор обеспечивает нужную температуру жидкости, служащей для охлаждения ДВС. Когда мотор остывший, термостат закрыт, поэтому принудительная циркуляция остужающей жидкости проходит внутри двигателя, не затрагивая радиатор. В момент нагревания жидкости до граничной температуры клапан открывается. В этот момент система начинает функционировать во всю свою мощь. Расширительный бачок

используется для заливания охлаждающей жидкости. Этот узел компенсирует также изменение количества жидкости в системе во время изменения температуры.

Радиатор отопителя – механизм, предназначенный для подогрева воздуха в салоне транспортного средства. Его рабочая жидкость набирается непосредственно возле входа в «рубашку» мотора. Главным элементом координации системы охлаждения ДВС является датчик (температурный), электронный блок управления, а также исполнительные устройства.

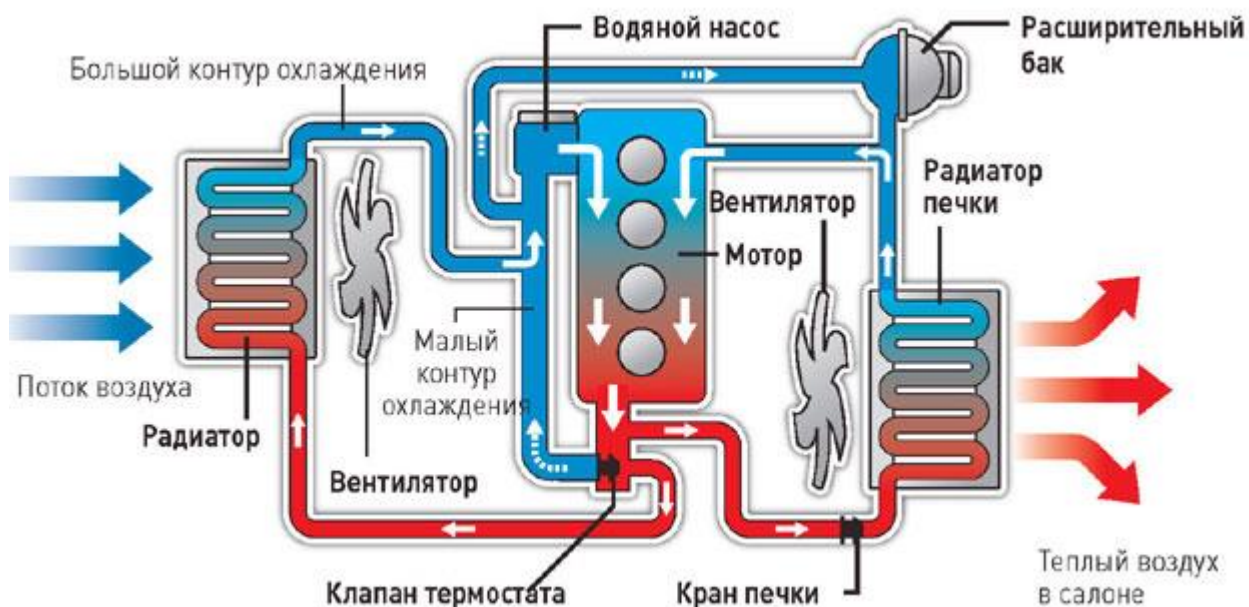
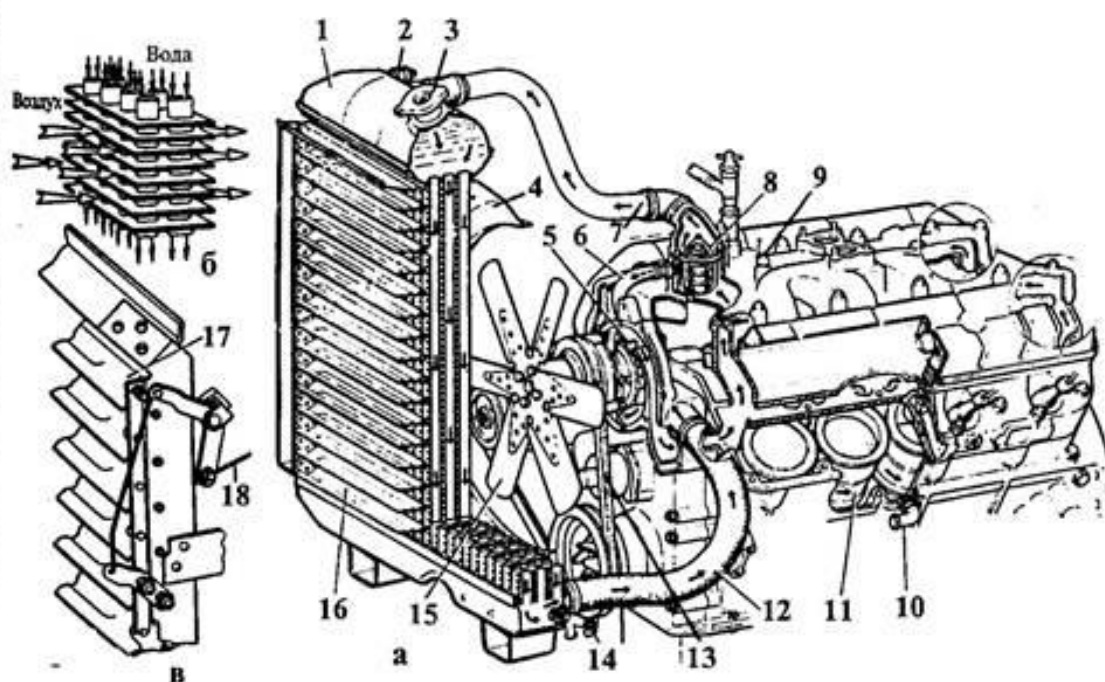


Схема жидкостной системы охлаждения ВАЗ-2106.



**Рис. 23. Система охлаждения двигателя ЗМЗ-53:**

*а* – устройство; *б* – схема движения воздуха и воды; *в* – жалюзи;  
 1 – радиатор; 2 – датчик сигнализатора перегрева жидкости; 3 – пробка радиатора; 4 – кожух; 5 – водяной насос; 6 – перепускной шланг; 7 и 12 – отводящий и подводящий шланги; 8 – термостат; 9 – датчик температуры жидкости; 10 – штуцер; 11 – водяная рубашка; 13 – ремень вентилятора; 14 – сливной краник; 15 – вентилятор; 16 – жалюзи; 17 – пластина жалюзи; 18 – тросик

Возможные неисправности системы охлаждения, их причины и способы устранения	
Причина неисправности	Способ устранения
Двигатель перегревается	
Пониженный уровень охлаждающей жидкости в расширительном бачке	Долейте охлаждающей жидкости
Неисправен термостат (клапан завис в закрытом положении)	Замените термостат
Неисправен водяной насос	Проверьте насос и в случае неисправности замените
Сердцевина радиатора засорена грязью и насекомыми	Промойте снаружи сердцевину радиатора
Трубки радиатора, шланги и рубашка охлаждения двигателя засорены накипью и илистыми отложениями	Промойте систему охлаждения и заполните свежей охлаждающей жидкостью
Электровентилятор не включается из-за обрыва электрических цепей или выхода из строя датчика, реле или электродвигателя вентилятора	Проверьте и восстановите электрические цепи. При необходимости замените датчик, реле или электровентилятор в сборе
Повреждение клапана в пробке расширительного бачка (постоянно открыт, из-за чего система находится под атмосферным давлением)	Замените пробку расширительного бачка
Двигатель перегревается, из отопителя поступает холодный воздух	
Чрезмерное снижение уровня	Устраните утечку охлаждающей жидкости.

охлаждающей жидкости из-за утечки или повреждения прокладки головки блока цилиндров, что вызывает образование паровых пробок в водяной рубашке двигателя	Замените поврежденную прокладку головки блока цилиндров
Двигатель долго не прогревается до рабочей температуры, тепловой режим во время движения нестабилен	
Неисправен термостат (клапан завис в открытом положении)	Замените термостат
Постоянное снижение уровня охлаждающей жидкости в расширительном бачке	
Негерметичен радиатор	Замените радиатор
Негерметичен расширительный бачок	Замените расширительный бачок
Утечки охлаждающей жидкости через негерметичные соединения патрубков и шлангов	Подтяните хомуты крепления шлангов
Повреждено уплотнение водяного насоса	Установите водяной насос на герметик
Недостаточно затянуты болты крепления головки блока цилиндров (во время длительной стоянки на холодном двигателе появляется течь охлаждающей жидкости в стыке головки блока с блоком цилиндров; кроме того, возможно появление следов охлаждающей жидкости в моторном масле)	Затяните болты крепления головки блока цилиндров необходимым моментом.
Утечка охлаждающей жидкости через заглушки водяной рубашки блока цилиндров	Замените поврежденную прокладку, восстановите герметичность заглушек
Негерметичен радиатор отопителя	Замените радиатор отопителя

### Контрольные вопросы:

1. Назначение, устройство и принцип работы системы охлаждения?
2. Краткое конструктивное описание элементов входящих в систему охлаждения?
3. Неисправности, наиболее часто встречающиеся в системе охлаждения и способы их устранения?

**Цель:** Выполнение заданий по изучению устройства и работы систем смазки различных двигателей

Сравнить схемы с устройством смазочной системы. Измерить давление в смазочной системе.

### Оснащение:

- методические указания для проведения практических работ по МДК 01.01. Устройство автомобилей.
- детали: масляной насос, шуп, масляной фильтр.

### Порядок выполнения работы:

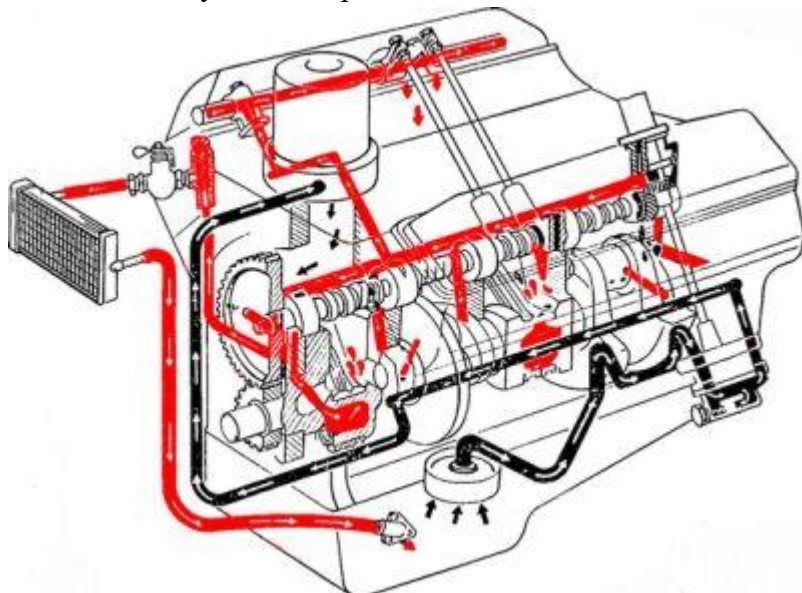
1. Внимательно изучить пояснения.
2. Определить на изучаемом двигателе наличие системы смазки с сухим или мокрым картером.
3. Произвести проверку датчика давления системы смазки.

4. Осмотреть неисправные детали (раздаточный материал) и определить причину неисправностей.

5. Ответить на вопросы (устно).

**Пояснения** (теория, основные характеристики): Независимо от типа двигателя, система смазки включает в себя:

1. поддон картера;
2. маслозаборник;
3. масляный радиатор;
4. масляный насос;
5. масляный фильтр;
6. датчики давления,
7. датчики уровня и температуры масла;
8. масляный щуп;
9. перепускной клапан;
10. масляную магистраль и масляные каналы.



Роль резервуара для хранения моторного масла выполняет поддон картера ДВС. В неработающем моторе туда стекает почти все масло, за исключением небольшого количества, которое остается в фильтре и на деталях. Активным элементом системы смазки является насос, обеспечивающий непрерывную циркуляцию рабочей жидкости. В действие он приводится от коленчатого, распределительного или дополнительного приводного вала. Как правило, в ДВС применяются насосы шестеренчатого типа.

Масляный фильтр предназначен для очистки масла от нагара и продуктов износа деталей. Это сменный элемент, который меняется с определенной периодичностью в зависимости от типа мотора, условий эксплуатации и рекомендаций производителя.

В процессе работы двигателя его детали, а вместе с ними и масло, неизбежно разогреваются. Моторное масло при достижении определенной температуры способно потерять свои эксплуатационные качества, поэтому его необходимо охлаждать. С этой целью система смазки двигателя оснащена масляным радиатором, который охлаждается жидкостью из системы охлаждения.

Во избежание поломки силового агрегата необходимо постоянно контролировать уровень масла в поддоне картера. Проверка проводится масляным щупом при заглушенном моторе. Щуп имеет две метки: минимальное и максимальное количество рабочей жидкости. Нормальный уровень масла находится между ними. При недостаточном уровне трущиеся детали не получают необходимого количества смазки, в результате увеличится износ. При избыточном количестве масла повышается его расход, а также расход топлива, усиливается образование нагара на поршнях и в камерах сгорания, замасливаются свечи зажигания.



Для контроля системы смазки в процессе работы ДВС оснащается датчиками уровня, температуры и давления масла, а на приборную панель выведены соответствующие индикаторы. Если внезапно один из показателей значительно отклонится от нормы, водитель узнает об этом благодаря включению контрольной лампы. Кроме того, датчик давления у многих моделей автомобилей включается в систему управления двигателем, и в случае критического падения давления мотор автоматически отключается.

Редукционный или перепускной клапан служит для поддержания постоянного давления в системе смазки. Клапанов может быть несколько, устанавливаются они в элементах системы, например, в масляном насосе или фильтре.

В зависимости от метода подачи смазки к сопряженным деталям выделяют основные виды:

- подача масла разбрызгиванием;
- подача масла под давлением;
- самотеком;
- масляным туманом.

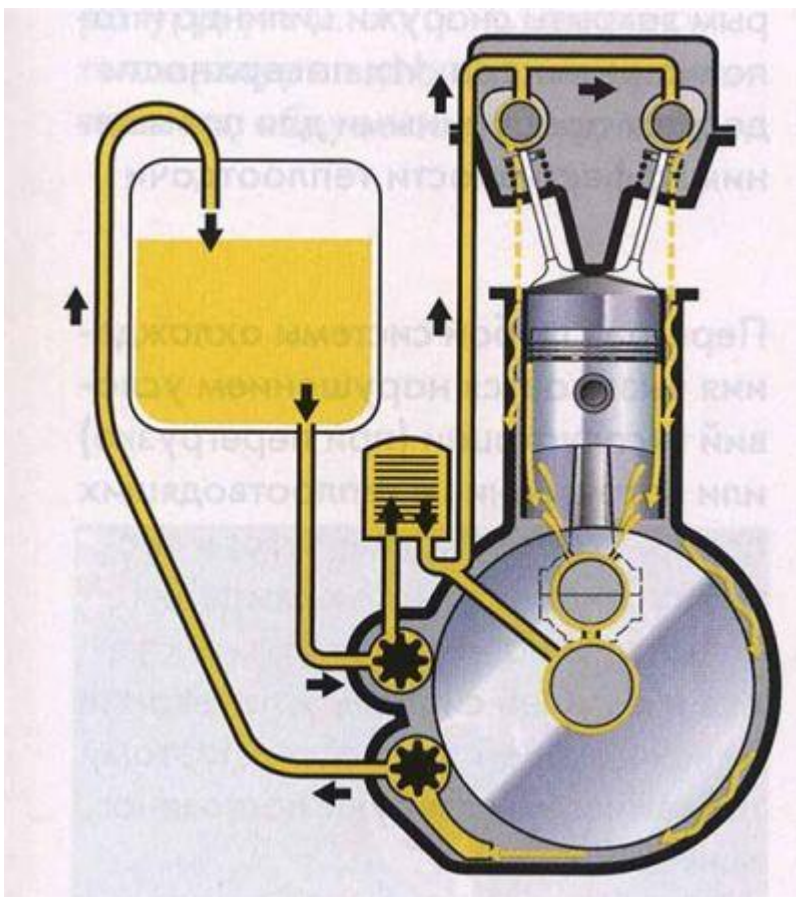
В первом случае система смазки автомобиля имеет довольно простое устройство. Масло на детали подается следующим образом: на кривошипных головках шатунов имеются специальные черпаки, которые захватывают смазку из поддона картера ДВС и разбрызгивают ее. Основной недостаток такого варианта состоит в том, что качество смазывания деталей зависит от количества масла в поддоне, угла подъема или спуска дороги, величины оборотов коленчатого вала. В результате мотор периодически испытывает масляное голодание и быстро изнашивается.



Второй вариант подразумевает непрерывную подачу смазки ко всем деталям под давлением, которое нагнетает масляный насос. Такая система не имеет недостатков предыдущей, однако сложность изготовления и эксплуатации не позволила ей получить широкого распространения.

В современных автомобилях, как правило, система смазки имеет комбинированное устройство. Ее особенность заключается в следующем: к деталям, более всего подверженным износу, масло подается под давлением, а к тем, которые работают в более легких условиях, разбрызгиванием. Эта система, в свою очередь, делится на два вида: система смазки с сухим и мокрым картером.

Чаще всего автопроизводители используют второй вариант. Как уже было сказано, картер ДВС в этом случае выполняет роль резервуара для хранения масла. Это техническое решение имеет ряд недостатков, наиболее существенные из которых – вспенивание масла при высоких оборотах коленчатого вала, а также сильное плескание в картере, из-за чего может оголиться маслоприемник, что ведет к масляному голоданию и значительному снижению давления в системе смазки.



Система смазки с сухим картером применяется на автомобилях, предназначенных для гонок, а также в некоторых моделях внедорожников. Масло содержится в отдельном резервуаре, который располагается или в картере ДВС, или вне двигателя. В остальном схема системы смазки идентична предыдущему виду.

Преимущества такого технического решения заключаются в следующем:

1. постоянное давление и лучшее охлаждение масла;
2. смазка дольше сохраняет свои эксплуатационные свойства, т.к. не контактирует с картерными газами;
3. меньшая высота двигателя (в случае, если резервуар находится за его пределами) позволяет снизить центр тяжести автомобиля и улучшить аэродинамику.
4. Из недостатков данного вида систем смазки можно отметить высокую стоимость, больший вес, более сложное устройство и больший заправочный объем в сравнении с системой с мокрым картером.

Для контроля работы системы смазки двигателя автомобиля, на панели управления в кабине имеется датчик давления масла. Перепад давления может быть вызван слишком низким или высоким уровнем масла, нарушением герметичности системы, а также чрезмерным засорением масляного фильтра. На последний случай в системе предусмотрен перепускной клапан, который позволяет пропускать масло, минуя фильтр при его засорении. Сделано это для того, чтобы водитель смог доехать на машине своим ходом до ближайшего автосервиса или магазина с запчастями. А степень загрязнения масла также можно всегда определить по щупу. Для этого достаточно его вытащить и прислонить конец к белой материи или бумаге. Если на оставшемся следе заметны мелкие соринки, а сам цвет ближе к черному — значит, масло пора менять.

Проверяем исправность самого датчика давления масла. Выверните его из двигателя и подключите вместо него механический манометр давления масла (ИДМ-1 или более простой аналог HS-1019B (TU-12), инструкция по диагностике этими приборами приведена ниже). Если давление при частоте вращения холостого хода более 0,65 кгс/см<sup>2</sup> и увеличивается с ростом оборотов, то следует заменить сам датчик или проверить его электрическую цепь.

#### **Контрольные вопросы:**

1. Назначение, устройство и принцип работы системы смазки?
2. Краткое конструктивное описание элементов входящих в систему смазки?
3. Неисправности, наиболее часто встречающиеся в системе смазки и способы их устранения?

### **Лабораторная работа № 5 (2 часа) Выполнение заданий по изучению устройства и работы систем питания двигателей различных двигателей.**

**Цель:** Выполнение заданий по изучению устройства и работы систем питания карбюраторных и инжекторных двигателей

Сравнить схемы с устройством системы питания бензинового двигателя.

#### **Оснащение:**

- методические указания для проведения практических работ по МДК 01.01. Устройство автомобилей.
- детали, узлы: топливный насос, топливные фильтры, карбюратор.

#### **Порядок выполнения работы:**

1. Внимательно изучить пояснения.
2. Определить на изучаемом двигателе тип системы питания.
3. Ответить на вопросы (устно).

**Пояснения** (теория, основные характеристики): Система питания бензинового карбюраторного двигателя основана на действии сложного агрегата. Он смешивает бензин и воздух в определенной пропорции. Это карбюратор.



Чаще всего он имеет поплавковую конфигурацию. Конструкция включает в себя камеру с поплавком. Также в системе есть диффузор и распылитель. Топливо готовится в смесительной камере. Также конструкция имеет дроссельную и воздушную заслонки, каналы для подачи ингредиентов смеси с жиклерами.

Ингредиенты в карбюраторе смешиваются по пассивному принципу. При движении поршня в цилиндре создается пониженное давление. В это разреженное пространство устремляется воздух. Он сначала проходит через фильтр. В смесительной камере карбюратора происходит формирование топлива. Бензин, который вырывается из распределителя, в диффузоре дробится потоком воздуха. Далее эти две субстанции смешиваются.

Карбюраторный тип конструкции включает в себя разные дозирующие устройства, которые последовательно включаются при работе. Иногда несколько из этих элементов работают одновременно. От них зависит правильная работа агрегата. Далее через впускной коллектор и клапаны топливная смесь попадает в цилиндр мотора. В необходимый момент эта субстанция воспламеняется под воздействием искры свечей зажигания. Система питания бензинового двигателя карбюраторного типа еще называется механической. Сегодня ее практически не применяют для создания моторов современных автомобилей. Она не может обеспечить выполнение существующих энергетических и экологических требований.

Инжекторный двигатель является современной конструкцией ДВС. Она значительно превышает по всем показателям карбюраторные системы питания бензинового двигателя.



Инжектор является устройством, которое обеспечивает впрыск топлива в мотор. Такая конструкция позволяет обеспечить высокую мощность двигателя. При этом токсичность отработанных газов значительно снижается. Инжекторные двигатели отличаются стабильностью работы. Автомобиль при разгоне демонстрирует улучшенную динамику. При этом количество бензина, которое требуется транспортному средству для передвижения, будет значительно ниже, чем у карбюраторной системы питания. Топливо при наличии инжекторной системы сгорает более качественно и полноценно. При этом система управления процессами полностью автоматизирована. Вручную не потребуется производить настройки агрегата.

Инжектор и карбюратор значительно отличаются конструкцией и принципом работы. Инжекторная система питания бензинового двигателя имеет в своем составе специальные форсунки. Они под давлением впрыскивают бензин. Затем он смешивается с воздухом. Такая система позволяет сэкономить расход топлива, увеличить мощность мотора. Она увеличивается до 15%, если сравнивать с карбюраторными типами ДВС. Насос инжекторного мотора является не механическим, как это было в карбюраторных конструкциях, а электрическим. Он обеспечивает требуемое давление при впрыске бензина. При этом система подает топливо в нужный цилиндр в определенное время. Весь

процесс контролирует бортовой компьютер. При помощи датчиков он оценивает количество и температуру воздуха, двигателя и прочие показатели. После проведения анализа собранной информации, компьютер принимает решение о впрыске топлива.

Инжекторная система питания бензинового двигателя может иметь разную конфигурацию. В зависимости от особенностей конструкции бывают устройства представленного класса нескольких видов.

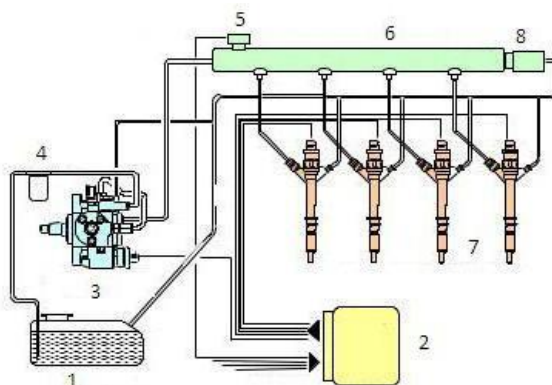
К первой группе относятся моторы с одноточечным впрыском топлива. Это самая ранняя разработка в области инжекторных двигателей. Она включает в себя всего одну форсунку. Она находится во впускном коллекторе. Эта инжекторная форсунка распределяет бензин для всех цилиндров мотора. Эта конструкция имеет ряд недостатков. Ныне ее практически не используют при изготовлении бензиновых двигателей транспортных средств.

Более современной разновидностью стал распределительный тип конструкции впрыска. Например, такая конфигурация системы питания у бензинового двигателя «Хендай Икс 35». Эта конструкция имеет коллектор и несколько отдельных форсунок. Они смонтированы над впускным клапаном для каждого цилиндра отдельно. Это одна из самых современных разновидностей системы впрыска топлива. Каждая форсунка подает горючее в отдельный цилиндр. Отсюда топливо попадает в камеру сгорания.

Распределительная система впрыска может быть нескольких видов. К первой группе относятся устройства одновременного впрыска топлива. В этом случае все форсунки одновременно впрыскивают топливо в камеру сгорания.

Ко второй группе относятся попарно-параллельные системы. Их форсунки открываются по две. Они приводятся в движение в определенный момент. Первая форсунка открывается перед тактом впрыска, а вторая – перед выпуском.

К третьей группе относятся фазированные распределительные системы впрыска. Форсунки открываются перед тактом впрыска. Они вводят под давлением топливо непосредственно в цилиндр. Устройство инжектора Система питания бензинового двигателя с впрыском топлива имеет определенное устройство. Чтобы произвести техобслуживание такого мотора самостоятельно, нужно понимать принцип его работы и конструкции.



Инжекторная система имеет в своем составе несколько обязательных элементов. В нее входят электронный блок управления (бортовой компьютер) (2), электронасос (3), форсунки (7). Также имеется топливная рампа (6) и регулятор давления (8). Обязательно систему контролируют датчики температуры (5). Все перечисленные компоненты вступают между собой во взаимодействие по определенной схеме. Также в системе присутствует бензобак (1) и фильтр очистки бензина (4).

Чтобы понять принцип работы представленной системы питания, нужно рассмотреть взаимодействие представленных элементов на примере. Новые автомобили часто оснащаются инжекторной системой с распределенным по нескольким точкам впрыском. При запуске мотора топливо поступает на бензонасос. Он находится в топливном баке в горючем. Далее горючее под определенным давлением поступает в магистраль. В рампе установлены форсунки. По ней производится подача бензина. В рампе есть датчик, который регулирует давление топлива. Он определяет давление воздуха в инжекторах и на впуске. Датчики системы передают информацию бортовому компьютеру о состоянии системы. Он синхронизирует процесс подачи компонентов смеси, корректируя их количество для каждого цилиндра.

#### **Контрольные вопросы:**

1. Указать назначение, устройство и принцип работы инжекторной системы питания.
2. Перечислить назначение отдельных элементов системы питания.

**Цель:** Выполнение заданий по изучению устройства и работы систем питания дизельных двигателей

Сравнить схемы с устройством системы питания дизельного двигателя. Произвести разборку-сборку топливной форсунки.

#### **Оснащение:**

- методические указания для проведения практических работ по МДК 01.01. Устройство автомобилей.
- дизельный двигатель, топливная форсунка.

#### **Порядок выполнения работы:**

1. Внимательно изучить пояснения.
2. Определить на изучаемом двигателе тип системы питания.
3. Произвести разборку-сборку топливной форсунки.
4. Перечислить составляющие топливной форсунки.
5. Ответить на вопросы (устно).

**Пояснения** (теория, основные характеристики): Схема системы питания дизельного двигателя включает в себя основные компоненты, в число которых входят:

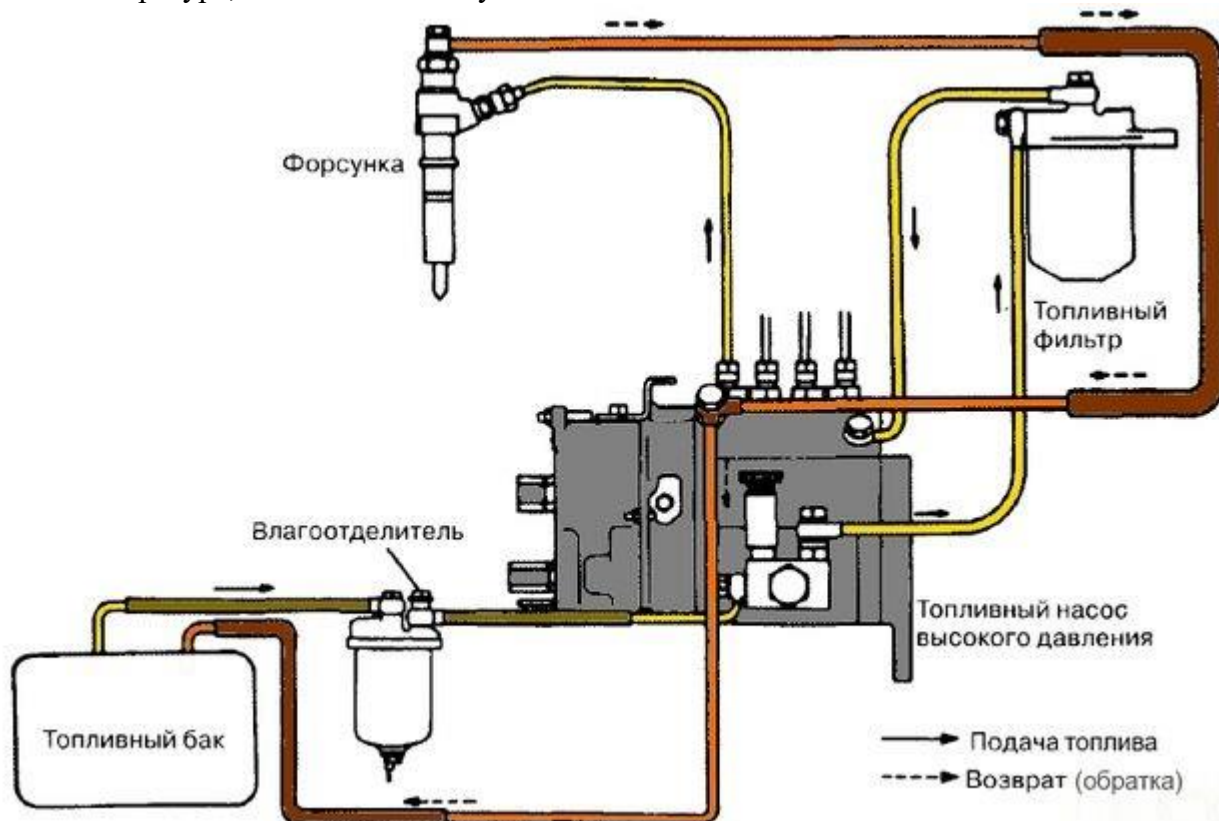
- Бак для топлива;
- Фильтры очистки топлива (грубой и тонкой);
- Насос топливный, подкачивающий;
- Насос топливный, создающий высокое давление (ТНВД);
- Форсунки;
- Трубопровод для перекачки топлива под низким давлением;
- Трубопровод высокого давления;
- Фильтр воздушный.

Схема топливной системы имеет вспомогательные компоненты, к которым можно отнести электрические насосы, детали выпуска отработанных газов, фильтры очистки от сажи, глушители и т.п.

Общее устройство системы питания предполагает деление топливной аппаратуры на две группы:

- Аппаратура, подводящая топливо;

- Аппаратура, подводящая воздух.



Топливная аппаратура дизельных двигателей может иметь различное устройство, система разделённого типа, на сегодняшний день является наиболее распространенной. Для этой системы характерно разделение ТНВД и форсунок на отдельно функционирующие устройства. Топливо проходит путь по трубопроводам высокого и низкого давления. Проверка шлангов подачи топлива является обязательным условием эксплуатации силовой установки.

Хранение, фильтрация и подача к ТНВД происходит при невысоком давлении. После чего, топливный насос поднимает давление в системе для правильного дозирования и подачи порции топлива в камеру сгорания в нужный момент.

Систему питания дизельного мотора обслуживает два насоса:

- Насос, создающий высокое давление;
- Насос, подкачки топлива.

Насос подкачки топлива осуществляет подачу солярки из бака к фильтрам грубой и тонкой очистки и дальше к насосу, создающему высокое давление. Этот путь жидкость проходит с относительно невысоким показателем давления.

Проходя ТНВД, давление топлива нагнетается до высокого уровня. Порядок работы цилиндров определяет подачу рабочей смеси. Насос, создающий высокое давление имеет несколько секций, каждая из которых отвечает за определённый цилиндр двигателя.

Устройство системы питания дизельного двигателя, осуществляющего два такта, может иметь неразделённый тип. Для таких систем применяется специальное устройство, насос-форсунка. Это своего рода объединение топливного насоса, создающего высокое давление и форсунки в один прибор.

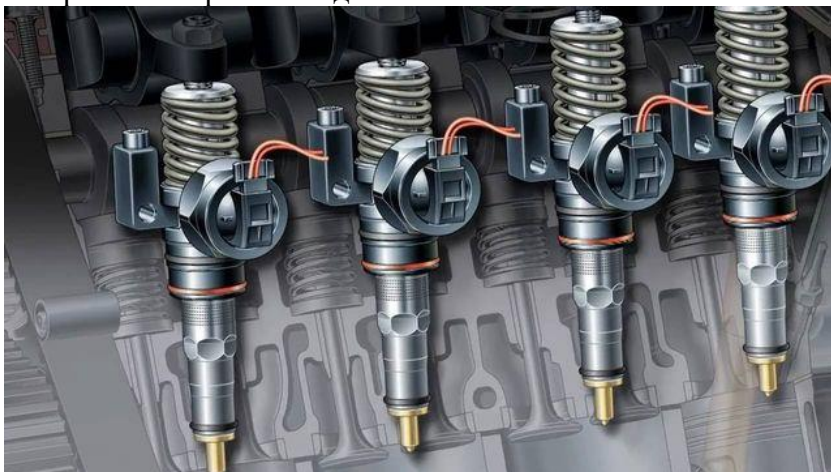
Такие моторы имеют небольшое распространение, поскольку срок службы изделия намного меньше, работа происходит жестко, с большим шумом. Конструкция не предусматривает наличие магистрали высокого давления.

Конструктивный принцип работы системы питания дизельного двигателя, получившего наибольшее распространение, предусматривает расположение форсунок в головке блока цилиндров. Основная задача такого расположения, точное распыление топлива в камере сгорания. К ТНВД, поступает большой объем солярки, её излишки отводятся обратно в бензобак по дренажным трубам.

Форсунки могут быть двух типов:

- Закрытого типа;
- Открытого типа.

Более широкое применение имеют форсунки закрытого типа. В устройстве таких форсунок есть специальная запорная игла, которая закрывает отверстие подачи топлива. Поэтому, полость форсунки соединяется с камерой сгорания только при открытии отверстия и впрыске жидкости.



Common Rail

После значительного ужесточения экологических норм для дизельных силовых установок, система питания моторов, работающих на солярке, подверглась изменениям.

Схема подачи топлива, когда смесь воздуха и горючего поступает в рабочую камеру при атмосферном давлении, стала называться Common Rail. Как результат, за счет такого принципа можно снизить расход и увеличить мощность установки. Кроме того, схема получила широкое применение, благодаря снижению шума и увеличению крутящего момента мотора. На сегодня, каждый второй автомобиль оснащен данной системой.

Однако, как и у каждого механизма, есть и недостатки. Например, для этой системы требуется качественное топливо, небольшое загрязнение способно привести к полной остановке агрегата, поскольку работа форсунок будет заблокирована.

#### **Контрольные вопросы:**

1. Перечислить, основные компоненты системы питания дизельного двигателя.

2. Назвать группы на которые делится общее устройство системы питания дизельного двигателя.
3. Назвать типы форсунок.

### **Практическая работа № 1 (2 час) Выполнение заданий по изучению устройства и работы КШМ ДВС ВАЗ**

**Цель:** Снятие навесного оборудования с двигателя. Разборка-сборка КШМ  
Выполнить снятие навесного оборудования с двигателя. Выполнить разборку-сборку КШМ.

#### **Оснащение:**

- методические указания для проведения практических работ по МДК 01.01. Устройство автомобилей.
- двигатель с навесным оборудованием, инструктивная карта.

#### **Порядок выполнения работы:**

1. Внимательно изучить пояснения.
2. Выполнить снятие навесного оборудования с двигателя.
3. Выполнить разборку-сборку КШМ используя инструктивную карту.
4. Ответить на вопросы (устно).

**Пояснения** (теория, основные характеристики): Причиной для ремонта двигателя может послужить, как и перегрев, поломка отдельных деталей, так и выработанный ресурс двигателя. При выполнении разборки двигателя необходимо соблюдать последовательность, и начинать со снятия навесного оборудования с двигателя. К навесному оборудованию двигателя относится всё что находится снаружи, карбюратор, стартер, генератор, элементы системы питания и охлаждения.

#### **Контрольные вопросы:**

1. Назначение и классификация поршневых колец?
2. Назначение маховика?
3. Каково назначение и устройство шатунов и их подшипников?
4. Каково назначение, устройство и работа поршневых пальцев?

### **Практическая работа № 2 (2 час) Выполнение заданий по изучению устройства и работы ГРМ различных двигателей.**

**Цель:** Снятие навесного оборудования с двигателя. Разборка-сборка ГРМ. Регулировка тепловых зазоров  
Выполнить снятие навесного оборудования с двигателя. Выполнить разборку-сборку ГРМ. Осуществить регулировку тепловых зазоров.

#### **Оснащение:**

- методические указания для проведения практических работ по МДК 01.01. Устройство автомобилей.
- двигатель с навесным оборудованием.

#### **Порядок выполнения работы:**

1. Внимательно изучить пояснения.
2. Выполнить снятие навесного оборудования с двигателя.
3. Выполнить разборку-сборку ГРМ используя инструктивную карту.
4. Осуществить регулировку тепловых зазоров.
5. Ответить на вопросы (устно).

**Пояснения** (теория, основные характеристики): Клапаны состоят из стержня и так называемой тарелки. Когда мотор нагревается, стержень детали становится длинней. Именно поэтому, чтобы компенсировать такое удлинение, изготовители предусмотрели зазоры клапанов между стержнем и кулачком распределительного вала. А если точнее, то между рокерами клапанов и кулачком. Этот зазор есть лишь на холодном моторе. А когда двигатель достаточно прогреется, тогда они уменьшаются или полностью исчезают, так как происходит удлинение стержня клапана вследствие нагрева. Поэтому эти зазоры и получили такое название – тепловые.

Когда зазор растёт, кулачок бьёт по рокеру, а водитель при этом будет слышать характерные шумы. Эти зазоры клапанов должны полностью соответствовать рекомендациям производителя автомобиля. И шум - лишь малая часть многочисленных побочных эффектов неверных зазоров. Если клапаны изнашивались, тогда изнашивается непосредственно рокер, а затем и кулачки распределительного вала. Так, кулачок будет бить по рокеру, а не плавно нажимать на него. О том, как отрегулировать клапана, должен знать любой автовладелец.

Когда зазор слишком большой, при возврате клапана в обычное положение кулачки распределительного вала (в случае если зазоры увеличены) отрываются от рокера слишком рано. В этот момент клапан еще не закрыт. Здесь пружина больше ничем не удерживается. Поэтому она с серьезным усилием бросает тарелку в седло на ГБЦ.

ВАЗ имеет определенно разные данные регулировки механизмов. Для впускного клапана зазор должен составить 0,2 мм, а для выпускного - 0,35 мм. Для регулировки наиболее эффективного газораспределения на ВАЗе нам понадобится снять клапанную крышку. Затем подготовьте щупы необходимых толщин, рожковые ключи на 13 и 17.

Сперва провернем коленчатый вал до тех пор, пока метки на звезде и корпусе не совпадут. Самыми первыми будем регулировать 6-й и 8-й клапаны. Далее провернем коленвал по часовой стрелке на 180 градусов. Теперь нужно регулировать 4-й и 7-й. Еще один поворот, и 1-й и 3-й клапаны, а затем 5-й и 2-й.

В зазор, который образовался между рычагом и кулачком, вставим щуп. О том, какие зазоры на клапанах вашего двигателя, можно узнать в техническом документе. Если щуп прошел с легким усилием, то не требуется каких-либо действий. Если же щуп не прошел или проходит, однако слишком свободно, тогда необходимо отпустить гаечными ключами контргайку настроечного болта. Он провернется на нужный угол.

#### **Контрольные вопросы:**

1. Объясните понятие «перекрытие клапанов»?
2. Что называется фазами газораспределения?

## Тема 1.3. Трансмиссия

### Лабораторная работа № 6 (1 час) Изучение устройства и работы сцеплений и их приводов.

**Цель:** Изучить устройство и принцип работы сцеплений и их приводы.

**Оснащение:**

- методические указания для проведения практических работ по МДК 01.01. Устройство автомобилей.
- сцепление.

**Порядок выполнения работы:**

1. Внимательно изучить пояснения.
2. Перечислить составляющие сцепления.
3. Ответить на вопросы (устно).

**Пояснения** (теория, основные характеристики): Относиться к свободному ходу педалей управления автомобиля можно по-разному, можно пренебрегать этим вопросом или каждый месяц тщательно заниматься регулировкой свободного хода педали сцепления, добиваясь показателей, рекомендованных руководством по эксплуатации. Делать регулировку свободного и рабочего хода педали сцепления необходимо каждый раз после осмотра и мелкого ремонта, не говоря уже о более тяжелых случаях. Всякий раз, после замены изношенного ведомого диска на новый, ход педали сцепления изменяется и требует регулировки. Как правило, переборка сцепления сопровождается заменой диска, что вызовет недостаточный свободный ход педали сцепления.

Проверку свободного хода выполняем с помощью любого, доступного по размерам, мерителя – линейки или штангеля:

- для облегчения измерения на центральную часть подошвы педали скотчем можно закрепить светлый предмет с заостренным концом, например, спичку;
- устанавливаем меритель в плоскость движения опорной площадки педали так, чтобы перемещение педали легко отслеживалось с помощью шкалы мерителя;
- легонько нажимаем рукой на педаль и осторожно перемещаем ее до появления резкого скачка сопротивления усилию, замечаем пройденный размер в миллиметрах.

Стандартная величина свободного перемещения на педали для разных моделей различна. Так, для «Жигулей» ВАЗ 2101 он составляет 35-40 мм, а у большинства современных седанов класса «В» находится в пределах 5-14 мм. Поэтому точную величину хода следует проверять по руководству эксплуатации конкретного авто. Естественно, что при измерении в шарнирах и соединениях привода не должно быть никаких люфтов и биений.

Если в результате проведенных измерительных манипуляций, установленная величина отличается на 15-20 % от номинала, можно провести регулировку хода педали с помощью изменения положения упорного болта на педальном узле. Для этого парой

рожковых или накидных ключей раскрепите затяжку контрагайки и выверните (заверните) упорный болт на половину регулировочного хода. Обязательно проконтролируйте наличие остаточного зазора между педалью и упорным концом в пределах полмиллиметра - миллиметр. Таким образом, можно получить большое значение свободного перемещения педали сцепления, но при этом придется дополнительно проверять качество включения передач.

Если в результате проведенной настройки добиться приемлемого срабатывания сцепления не удалось, повторите указанные регулировки вилки и привода, в противном случае решите вопрос о замене корзины сцепления.

#### **Контрольные вопросы:**

1. Укажите назначение сцепления.
2. Перечислите составные части сцепления.
3. Объяснить принцип измерения свободного хода педали сцепления.

### **Лабораторная работа № 7 (2 час) Изучение устройства и работы коробок передач**

**Цель:** Изучить устройство и работу коробок передач.

#### **Оснащение:**

- методические указания для проведения практических работ по МДК 01.01. Устройство автомобилей.
- коробка переключения передач, раздаточная коробка.

#### **Порядок выполнения работы:**

1. Внимательно изучить пояснения.
2. Сравнить схемы с коробками переключения передач.
3. Перечислить составляющие коробки переключения передач.
4. Ответить на вопросы (устно).

**Пояснения** (теория, основные характеристики): Коробкой передач называется механизм трансмиссии, изменяющий при движении автомобиля соотношение между скоростями вращения коленчатого вала двигателя и ведущих колес.

Коробка передач служит для изменения крутящего момента на ведущих колесах автомобиля, длительного разъединения двигателя и трансмиссии и получения заднего хода.

Крутящий момент на ведущих колесах необходимо изменять в соответствии с дорожными условиями для обеспечения оптимальной скорости и проходимости автомобиля, а также для наиболее экономичной работы двигателя.

Двигатель и трансмиссию необходимо разъединять на продолжительное время при работе двигателя на холостом ходу.

Задний ход автомобиля требуется для совершения автомобилем определенных маневров.

Изменение крутящего момента на ведущих колесах и скорости движения автомобиля осуществляется путем увеличения или уменьшения передаточного числа коробки передач, представляющего собой отношение скорости вращения ведущего вала к скорости вращения ведомого вала.

Наличие коробки передач в трансмиссии позволяет повысить тягово-скоростные

свойства, топливную экономичность и проходимость автомобиля.

В зависимости от типа и назначения автомобилей на них применяются различные типы коробок передач.

На большинстве легковых и грузовых автомобилей применяются ступенчатые коробки передач. Все большее распространение в настоящее время на легковых автомобилях и автобусах получают гидромеханические коробки передач, состоящие из гидротрансформатора и ступенчатой механической коробки передач.



Типы коробок передач, классифицированных по различным признакам



Типы ступенчатых коробок передач, классифицированных по различным признакам

Раздаточной коробкой передач называется дополнительная коробка передач, распределяющая крутящий момент двигателя между ведущими мостами автомобиля.

Раздаточная коробка служит для увеличения тяговой силы на ведущих колесах и повышения проходимости автомобиля. Она одновременно выполняет функции демультипликатора, что позволяет увеличить диапазон передаточных чисел коробки передач и эффективнее использовать автомобили в различных дорожных условиях.

В зависимости от назначения автомобилей на них применяются раздаточные коробки различных типов.

Раздаточные коробки с соосными валами привода ведущих мостов имеют широкое применение, так как они позволяют использовать для переднего и заднего ведущих мостов одну и ту же главную передачу (взаимозаменяемую). Однако в этом случае ведущая шестерня главной передачи переднего моста, имея левое направление спирали зубьев, будет работать на «ввинчивание». Поэтому при ослаблении затяжки ее подшипников может произойти заклинивание главной передачи переднего ведущего моста.

Раздаточные коробки с несоосными ведомыми валами в отличие от раздаточных коробок с соосными ведомыми валами не имеют промежуточного вала. Они более компактны, менее металлоемки, более бесшумны при работе и имеют более высокий

КПД.

Раздаточные коробки с заблокированным приводом ведущих мостов позволяют использовать полную по условиям сцепления ведущих колес с дорогой тяговую силу без их пробуксовывания. Однако при движении автомобиля на повороте или на неровной дороге при заблокированном приводе неизбежно проскальзывание колес, так как передние колеса проходят больший путь, чем задние. В этом случае увеличивается изнашивание шин, расход топлива и происходит перегрузка деталей трансмиссии.

Для устранения таких отрицательных явлений передний мост отключают при движении по дорогам с твердым покрытием и включают только на тяжелых участках дороги.

Раздаточные коробки с дифференциальным приводом ведущих мостов исключают возникновение перечисленных выше отрицательных явлений. Применяемый в этих коробках межосевой дифференциал позволяет приводным валам ведущих мостов вращаться с разными скоростями и распределять крутящий момент двигателя между мостами в соответствии с воспринимаемыми ими вертикальными нагрузками. Если нагрузки одинаковы по величине, то используют симметричный дифференциал, а если неодинаковы, то несимметричный. При раздаточных коробках с дифференциальным приводом передний мост постоянно включен. В результате изнашивание шин меньше, чем при отключении переднего моста. Однако межосевой дифференциал ухудшает проходимость автомобиля, так как при буксовании на месте одного из колес автомобиль не может начать движение. Поэтому для повышения проходимости межосевые дифференциалы выполняют с принудительной блокировкой.

Наибольшее распространение на автомобилях повышенной проходимости получили двухступенчатые раздаточные коробки.



Типы раздаточных коробок, классифицированных по различным признакам

### Контрольные вопросы:

1. Укажите назначение коробки переключения передач.
2. Перечислите составные части коробки переключения передач.
3. Объяснить принцип работы коробки переключения передач.
4. Назначение, устройство и принцип работы раздаточной коробки передач?
2. Краткое конструктивное описание элементов входящих в раздаточную коробку передач?

**Практическая работа № 3 (1 час) Изучение устройства и работы сцеплений и их приводов.**

**Цель:** Выполнить разборку-сборку сцепления.

**Оснащение:**

- методические указания для проведения практических работ по МДК 01.01. Устройство автомобилей.

- сцепление в сборе.

#### Порядок выполнения работы:

1. Внимательно изучить пояснения.
2. Произвести разборку-сборку сцепления согласно инструктивной карте.
3. Ответить на вопросы (устно).

**Пояснения** (теория, основные характеристики): Сцепление служит для кратковременного разъединения двигателя от трансмиссии и плавного их соединения при трогании с места, а также при переключении передач. Сцепление состоит из привода и механизма сцепления.

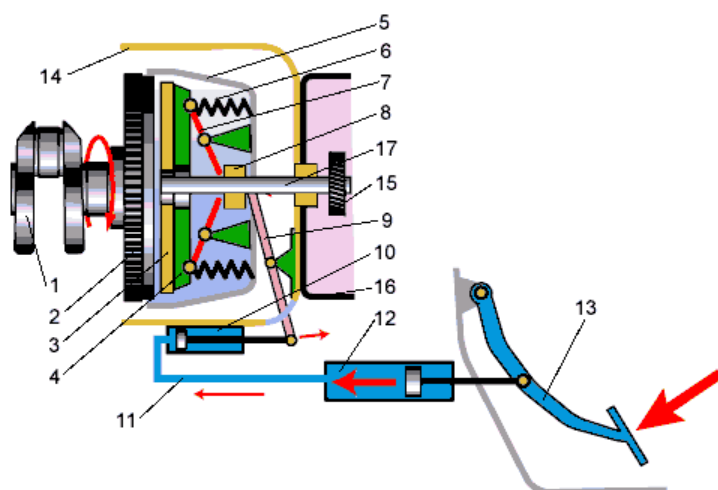


Схема гидравлического привода выключения сцепления и механизма сцепления:

1. коленчатый вал;
2. маховик;
3. ведомый диск;
4. нажимной диск;
5. кожух сцепления;
6. нажимные пружины;
7. отжимные рычаги;
8. нажимной подшипник;
9. вилка выключения сцепления;
10. рабочий цилиндр;
11. трубопровод;
12. главный цилиндр;
13. педаль сцепления;
14. картер сцепления;
15. шестерня первичного вала;
16. картер коробки передач;
17. первичный вал коробки передач.

#### Контрольные вопросы:

1. Укажите назначение сцепления.
2. Перечислите составляющие сцепления.
3. Объясните принцип работы сцепления.

**Цель:** Выполнить разборку-сборку сцепления.

### Оснащение:

- методические указания для проведения практических работ по МДК 01.01. Устройство автомобилей.
- сцепление в сборе.

### Порядок выполнения работы:

1. Внимательно изучить пояснения.
2. Произвести разборку-сборку сцепления согласно инструктивной карте.
3. Ответить на вопросы (устно).

## Практическая работа № 4 (2 час) Изучение устройства и работы карданных передач

**Цель:** Изучить устройство и работу карданных передач.

### Оснащение:

- методические указания для проведения практических работ по МДК 01.01. Устройство автомобилей.
- карданные передачи.

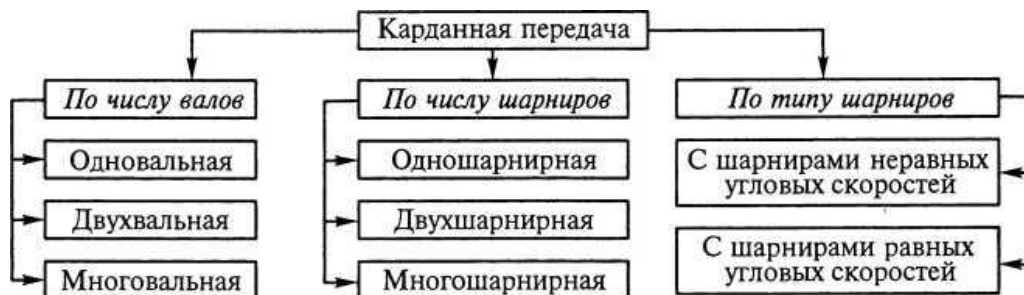
### Порядок выполнения работы:

1. Внимательно изучить пояснения.
2. Перечислить составляющие карданных передач.
3. Ответить на вопросы (устно).

**Пояснения** (теория, основные характеристики): Карданной называется передача, осуществляющая силовую связь механизмов автомобиля, валы которых несоосны или расположены под углом.

Карданная передача служит для передачи крутящего момента между валами механизмов, взаимное положение которых может быть постоянным или меняться при движении автомобиля. В зависимости от типа, компоновки и конструкции автомобиля карданная передача может передавать крутящий момент от коробки передач к раздаточной коробке или к главной передаче ведущего моста, от раздаточной коробки к главным передачам ведущих мостов, между главными передачами среднего и заднего ведущих мостов, от полуосей к передним ведущим и управляемым колесам, от главной передачи к ведущим колесам с независимой подвеской. Карданная передача может также применяться в приводе от коробки отбора мощности к вспомогательным механизмам (лебедка и др.) и для связи рулевого колеса с рулевым механизмом.

Для соединения механизмов автомобиля применяются различного типа карданные передачи.



*Типы карданных передач, классифицированных по различным признакам*

Одновальные карданные передачи применяются на легковых автомобилях с короткой базой (расстояние между передними и задними колесами) и колесной формулой

4x2 для соединения коробки передач с задним ведущим мостом. Такая карданная передача состоит из карданного вала и двух карданных шарниров.

Двухвальная карданная передача применяется на автомобилях с длинной базой и колесной формулой 4x2 для связи коробки передач с задним ведущим мостом. Передача включает в себя два карданных вала, три карданных шарнира и промежуточную опору. Эта карданная передача получила наибольшее распространение на легковых, грузовых автомобилях и автобусах ограниченной проходимости.

На автомобилях повышенной проходимости с колесной формулой 4x4 используются три одновальные карданные передачи, для соединения соответственно коробки передач с раздаточной коробкой, а также раздаточной коробки с задним и передним ведущими мостами.

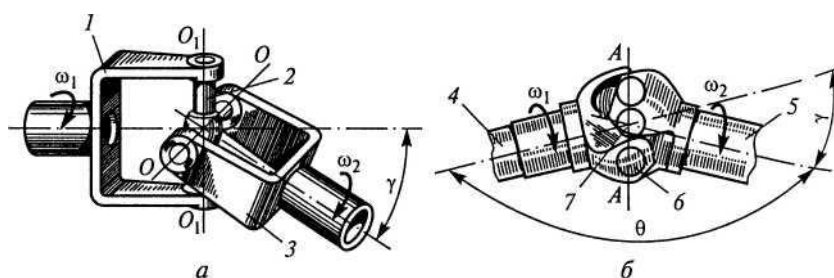
На автомобилях высокой проходимости с колесной формулой бхб и индивидуальным приводом ведущих мостов раздаточная коробка соединяется с задним ведущим мостом двух- вальной карданной передачей с промежуточной опорой. Связь коробки передач с раздаточной коробкой с передним и средним ведущими мостами этих автомобилей осуществляется одновальными карданными передачами.

В автомобилях высокой проходимости с колесной формулой 6 х 6 и со средним проходным ведущим мостом для связи коробки передач с раздаточной коробкой и раздаточной коробки с ведущими мостами используются одновальные карданные передачи. При этом обеспечивается привод дополнительного редуктора среднего моста.

Одновальные и двухвальные карданные передачи, используемые для соединения коробки передач, раздаточной коробки и ведущих мостов автомобилей, имеют карданные шарниры неравных угловых скоростей. Карданные передачи с шарнирами равных угловых скоростей на автомобилях применяются для привода передних управляемых и одновременно ведущих колес.

Карданным шарниром, или карданом, называется подвижное соединение, обеспечивающее передачу вращения между валами, оси которых пересекаются под углом.

В автомобилях применяются карданные шарниры неравных и равных угловых скоростей.



Карданные шарниры: а - неравных угловых скоростей; б — равных угловых скоростей; — вилки, крестовина; 4, 5 — валы; 6, 7 — шарики;  $\omega_1$ ,  $\omega_2$  — угловые скорости ведущего и ведомого валов соответственно; — углы между валами.

#### Контрольные вопросы:

1. Укажите назначение карданной передачи.
2. Перечислите типы карданных передач, классифицированных по различным признакам.
3. Перечислите типы карданных шарниров.

**Цель:** Выполнить разборку-сборку карданной передачи.

**Оснащение:**

- методические указания для проведения практических работ по МДК 01.01. Устройство автомобилей.
- карданная передача.

**Порядок выполнения работы:**

1. Внимательно изучить пояснения.
2. Произвести разборку-сборку карданной передачи согласно инструктивной карте.
3. Ответить на вопросы (устно).

**Пояснения** (теория, основные характеристики): Для обеспечения непрерывной и качественной передачи крутящего момента от мотора к колесам была создана карданная передача. Ее главной задачей является плавная передача усилия на ведущие колеса, уравнивая все возникающие колебательные движения узлов ТС. Нормально работающая система обеспечивает постоянную и жесткую связь колес с КПП. При этом, препятствий для функционирования подвески она не вызывает. Кроме передачи усилия от двигателя, карданная передача может быть применена и в рулевом управлении.

В соответствии с конструкцией конкретного ТС, кардан может служить для сопряжения следующих механизмов:

- КПП и раздатку;
- КПП и главную передачу моста;
- передачи мостов – среднего и заднего;
- передние ведущие колеса с полуосями;
- главную передачу напрямую с ведущими колесами.

**Контрольные вопросы:**

1. Укажите назначение карданной передачи.
2. Перечислите составляющие карданной передачи.
3. Объясните принцип работы карданной передачи.

**Практическая работа № 5 (2 часа) Изучение устройства и работы ведущих мостов**

**Цель:** Изучить устройство и работу ведущих мостов. Составить технологическую карту по разборке-сборке ведущего моста.

**Оснащение:**

- методические указания для проведения практических работ по МДК 01.01. Устройство автомобилей.
- ведущий мост.

**Порядок выполнения работы:**

1. Внимательно изучить пояснения.
2. Составить технологическую карту по разборке-сборке ведущего моста
3. Ответить на вопросы (устно).

**Пояснения** (теория, основные характеристики): Задний мост рекомендуется разбирать на стенде в следующей последовательности:

- снять тормозные барабаны, чашки и стержни прижимной пружины, стяжные пружины колодок тормоза, колодки тормоза в сборе с рычагами;
- снять тормозные цилиндры;
- выпрессовать полуоси;

- снять щиты тормоза, сапун, сальники полуосей, кожуха полуосей в крышковой картера в сборе, дифференциал с ведомой шестерней;

- сальники ведущей шестерни.

Для осуществления указанных операций необходимо иметь следующий инструмент и приспособления:

- гайковерт ИП 3206 с насадками 12, 14 и 17 мм;
- ключ квадратный Г-образный 10 мм;
- ключ торцовый Г-образный с размерами 17 и 27 мм;
- коловоротный ключ 17 мм;
- ключ гаечный 11X14 мм;
- коловоротную отвертку;
- крючок для снятия пружин и оправки для снятия сальников.

После дополнительной мойки указанных узлов и механизмов их подвергают разборке на детали.

Дифференциал следует разбирать в следующей последовательности:

- выколотить бородком стопорный штифт оси сателлитов;
- вынуть ось сателлитов, сателлиты с шайбами и полуосевые шестерни;
- спрессовать внутренние кольца подшипников с опорных шеек коробки дифференциала;

- расшплинтовать и отвернуть гайки крепления ведомой шестерни, выбить болты снять ведомую шестерню.

Вал ведущей шестерни выпрессовать из подшипника при помощи подставки на прессе. Эту операцию можно производить и с помощью съемника.

Ведущая и ведомая шестерни с каждого заднего моста на следующие операции должны поступать связанные попарно. С полуоси заднего моста спрессовать подшипник вместе с зажимным кольцом и снять корпус с войлочным сальником.

Затем разбирают тормозные колодки с рычагами.

Для разборки узлов заднего моста на детали необходимо иметь следующий инструмент и приспособления:

- гайковерт ИП 3103 с насадками 12 и 17 мм;
- медную выколотку диаметром 16 мм;
- медный молоток.

Срок службы заднего моста зависит не только от конструкции главной передачи и рационально подобранных материалов деталей, но и от совершенства технологии сборки.

До начала общей сборки заднего моста собирают узлы, регулируют положение ведущей и ведомой шестерен и предварительный натяг подшипников. Схема технологического процесса сборки заднего моста представлена.

Дифференциал собирают в следующей последовательности: ведомую шестерню насаживают на коробку дифференциала легкими ударами молотка из мягкого металла. Вставляют болты крепления шестерни. Гайки затягивают крест-накрест моментом 5,5-7,5 кгс-м и зашплинтовывают.

Биение торца ведомой шестерни относительно оси поверхностей под подшипники коробки дифференциала должно быть не более 0,08 мм. При повышенном биении следует снять ведомую шестерню и снова ее поставить, предварительно повернув ее на пол-оборота и повторно проверить на биение. Надеть на полуосевые шестерни шайбы и вставить их в коробку дифференциала.

Вкатить одновременно оба сателлита, поставить на них шайбы и вставить их в коробку. Вставить ось сателлитов, совместив отверстие под стопор с отверстием коробки. Ось сателлитов застопорить штифтом и раскернить коробку дифференциала на торец стопора приблизительно на 0,5 мм.

В собранном дифференциале шестерни должны поворачиваться от руки. Боковой зазор в зацеплении шестерен дифференциала определяется по осевому люфту полуосевых шестерен, замеряемому между опорной шайбой полуосевой шестерни и торцом коробки дифференциала. У собранного дифференциала величина этого зазора должна быть не менее 0,05 мм. Указанный зазор определяют с помощью щупа. Проверку щупом производить через окна коробки дифференциала одновременно с двух сторон для каждой шестерни. При этом полуосевые шестерни проворачивать при помощи шлицевой оправки усилием не более 5 кгс, приложенном на радиусе 8 см. При усилии на оправке свыше 5 кгс необходимо заменить опорные шайбы.

В коробке дифференциала с поверхностями под шайбы полуосевых и сателлитных шестерен, обработанными до ремонтного размера, устанавливать шайбы соответствующего размера. Перед сборкой полуосевые шестерни, сателлиты, опорные шайбы и ось сателлитов смазать маслом для гипоидных передач.

Регулировку положения ведущей шестерни производить в следующей последовательности:

- запрессовать в картер наружные кольца подшипников ведущей шестерни до упора в буртик;

- вставить внутреннее кольцо подшипника в наружное и подобрать регулировочное кольцо обеспечивающее размер который следует устанавливать в зависимости от величины отклонения монтажного размера, указанного на торце ведущей шестерни. Если на шестерне не указано отклонение, то размер должен быть равен  $65 \pm 0,04$  мм.

Если отклонение указано со знаком «-», то размер должен быть равен  $65 + 0,04$  мм плюс указанное отклонение, если отклонение указано со знаком «+», то минус указанное отклонение. Размер при сборке заднего моста обеспечивается подбором регулировочного кольца требуемой толщины.

Регулировку подшипников ведущей шестерни производить в следующей последовательности:

- вставить в наружные кольца внутренние кольца и под осевой нагрузкой 10-12 кгс проворачивать подшипник, пока ролики не займут правильного положения и измерить размер;

- на ведущей шестерне подобрать под нагрузкой 600-700 кгс одну из регулировочных шайб одну или несколько прокладок чтобы размер от переднего торца кольца поставленного на опорный торец шестерни, до переднего торца регулировочной шайбы или прокладок был меньше размер на 0,02-0,06 мм;

- смонтировать ведущую шестерню в картер и до отказа затянуть гайку при этом фланец следует поворачивать в обе стороны. Момент затяжки гайки 15-18 кгс-м. После регулировки осевой люфт вала шестерни не допускается;

- после регулировки подшипников проверить расстояние. Допустимое отклонение +0,04 мм. Если отклонение выше допустимого, то следует заменить регулировочное кольцо вновь подобрать шайбу или пакет прокладок.

Регулировку подшипников дифференциала и положения ведомой шестерни главной передачи производить в следующей последовательности:

- запрессовать в крышку и картер заднего моста наружные кольца подшипников. Наружные кольца подшипников запрессовывать так, чтобы торцы подшипников прилегали к картеру по всему периметру. При проверке щуп толщиной 0,05 мм не должен проходить;

- набрать по пакету прокладок толщиной 1,3 мм каждый. В зависимости от величины монтажного отклонения, указанной на ободке ведомой шестерни, изменить толщины пакетов. Если отклонение имеет знак «-», то следует переложить из пакета в пакет прокладки, толщина которых равна величине монтажного отклонения, а если «+», то переложить их из пакета в пакет. Номинальное значение размера 58,19 мм, отклонение +0,02 мм;

- собрать мост из двух половин с прокладкой без ведущей шестерни и проверить легкость вращения и осевой люфт ведомой шестерни через отверстия пробок картера или горловину ведущей шестерни. Если шестерня вращается туго и нет осевого люфта, то следует разобрать мост и добавить в разъем бумажные прокладки. Прокладки добавлять до появления едва ощутимого осевого люфта (0,01-0,05 мм);

- вынуть все бумажные прокладки и замерить их общую толщину. Подсчитать новые толщины пакетов для этого вычесть из каждого пакета по 1/3 толщины бумажных прокладок и прибавить по одной прокладке толщиной 0,15 мм.

Проверка бокового зазора и контакта зацепления. После регулировки подшипников и положения ведущей\* и ведомой шестерен главной передачи должно быть проверено их зацепление по величине бокового зазора и контакту зацепления зубьев.

Величину бокового зазора проверяют при застопоренной ведомой шестерне, поворачивая ведущую в обе стороны не менее чем в четырех точках. Величина бокового зазора колеблется в пределах 0,1-0,12 мм.

Правильность регулировки шестерен проверяют по пятну контакта. На несколько зубьев ведомой шестерни наносят тонким слоем краску и проворачивают вал ведущей шестерни в обе стороны несколько раз. Затем по пятнам на окрашенных зубьях, получившимся от стирания краски в местах контакта, определяют правильность зацепления. При правильном зацеплении шестерен пятно контакта у ведомой шестерни располагается посередине высоты зуба, сдвигаясь немного к узкому ее концу.

Если пятно контакта не соответствует нормальному, то следует изменить положение ведомой или ведущей шестерни перекалыванием прокладок и колец. После этого проверку необходимо повторить.

Полуось собирают в следующей последовательности: на полуось напрессовать втулку сальника, подшипник, пружинное кольцо и зажимное кольцо. После сборки проверить легкость и бесшумность работы подшипника.

Для общей сборки заднего моста необходимо зажать картер моста в сборе с правым кожухом полуоси в приспособление и установить в картер дифференциал в сборе, уложить бумажную прокладку, поставить крышку картера в сборе с левым кожухом полуоси и соединить обе части болтами, поставив под гайки пружинные, разрезные шайбы. Поставить на кожухи полуосей тормозные щиты в сборе. Вставить полуоси в кожуха так, чтобы не повредить сальники, закрепить болтами и зашплинтовать. Установить на фланец полуоси и на болты крепления колеса тормозные барабаны и закрепить их винтами. Гайку крепления фланца ведущей шестерни затянуть моментом 15-18 кгс-м и зашплинтовать. Нельзя ослаблять гайку для шплинтовки. Гайки и болты крепления крышки картера затянуть моментом 5-6 кгс-м.

Для осуществления качественной сборки узлов и заднего моста в целом необходимо иметь следующее оборудование и оснастку:

- стенд для регулировки зацепления шестерен главной передачи, и предварительных натягов подшипников;
- подставку для сборки полуосей;
- стенд для испытания задних мостов;
- приспособления для сборки дифференциала, сальников и колодок тормозов;
- оправки для запрессовки подшипников и сальников;
- ключ для фиксации опорных пальцев колодок тормозов.

**Контрольные вопросы:**

1. Назначение, устройство и принцип работы ведущего моста?
2. Краткое конструктивное описание элементов входящих в ведущий мост?
3. Применяемые материалы для изготовления деталей ведущего моста?

**Цель:** Выполнить разборку-сборку одинарной главной передачи.

**Оснащение:**

- методические указания для проведения практических работ по МДК 01.01. Устройство автомобилей.
- одинарная главная передача.

**Порядок выполнения работы:**

1. Внимательно изучить пояснения.
2. Произвести разборку-сборку одинарной главной передачи согласно инструктивной карте.
3. Ответить на вопросы (устно).

**Пояснения** (теория, основные характеристики): Главная передача служит для преобразования вращающего момента, передаваемого от двигателя на ведущие колеса. Для получения достаточного тягового усилия на ведущих колесах вращающий момент двигателя даже на высшей передаче необходимо увеличивать. Как правило, ось коленчатого вала двигателя расположена под углом  $90^\circ$  к осям ведущих колес.

Передаточное число главных передач изучаемых ТС обычно находится в пределах 6—10. Главную передачу устанавливают как можно ближе к ведущим колесам, чтобы уменьшить нагрузки на агрегаты трансмиссии, расположенные между двигателем и главной передачей.

В настоящее время наиболее широкое распространение получили зубчатые главные передачи, которые в зависимости от числа пар шестерен, находящихся в зацеплении, подразделяются на одинарные, имеющие одну пару шестерен, и двойные, состоящие из двух пар шестерен.

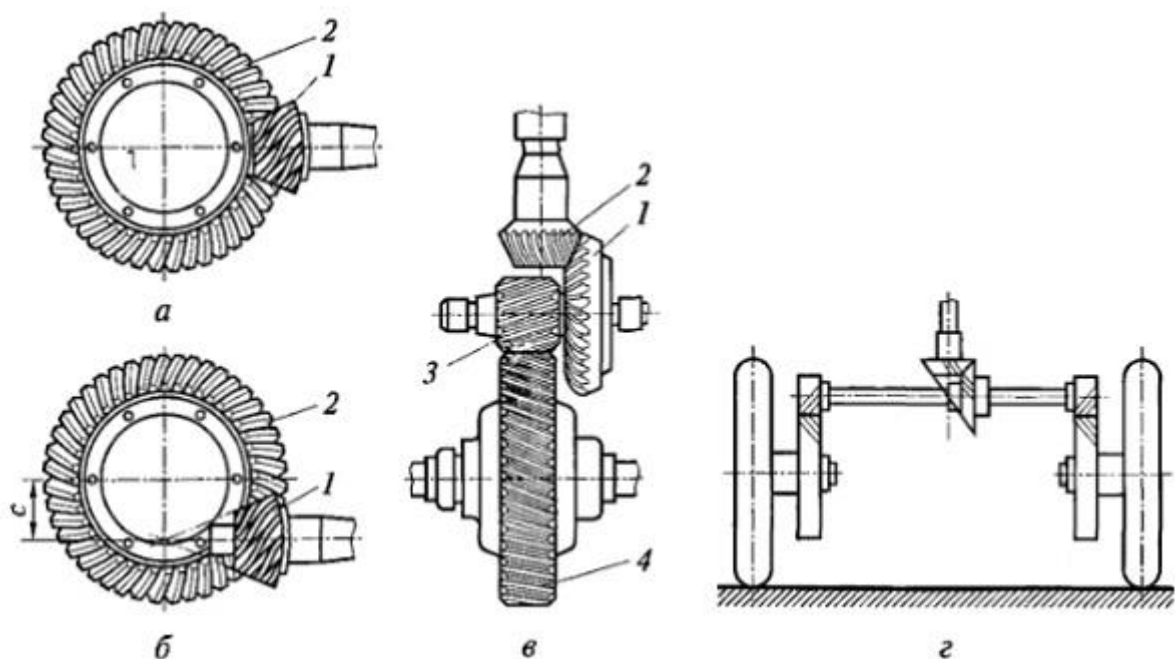


Рис. Главные передачи: а — одинарная коническая; б — одинарная гипоидная; в — двойная совмещенная; г — двойная разнесенная; 1 — ведущая коническая шестерня; 2 — ведомая коническая шестерня; 3 — ведущая цилиндрическая шестерня; 4 — ведомая цилиндрическая шестерня; с — смещение.

Конические шестерни одинарных главных передач могут быть с прямыми или со спиральными зубьями. Применяются также одинарные главные передачи с гипоидным зацеплением, когда оси ведущей 1 и ведомой 2 шестерен не пересекаются в отличие от простой конической передачи. Смещение оси ведущей шестерни гипоидной передачи вверх позволяет увеличить дорожный просвет (клиренс) и проходимость машины, а смещение оси вниз позволяет снизить центр тяжести машины и повысить ее устойчивость.

У конических шестерен со спиральными зубьями прочность зубьев более высокая по сравнению с шестернями с прямыми зубьями. Кроме того, увеличение числа зубьев, одновременно находящихся в зацеплении, делает работу шестерен более плавной и бесшумной, повышает их долговечность.

В главной передаче с гипоидным зацеплением зубья имеют специальный профиль, поэтому при одинаковых диаметрах ведомых шестерен и одном и том же передаточном числе диаметр ведущей шестерни гипоидной передачи больше, чем у простой конической, а это повышает прочность и долговечность гипоидной передачи, улучшает плавность зацепления ее шестерен и уменьшает шум при работе. Однако гипоидная передача более чувствительна к нарушению правильности зацепления и требует более точной регулировки. Кроме того, в гипоидной передаче при зацеплении происходит скольжение зубьев, сопровождающееся нагреванием. Следствием этого является разжижение и выдавливание смазки, приводящее к повышенному износу зубьев, для устранения которого необходимо использовать специальную смазку.

Двойные главные передачи обычно состоят из пары конических 2 и пары цилиндрических 3, 4 шестерен. На полноприводных колесных машинах применяются центральные главные передачи, когда обе пары шестерен располагаются в одном картере вместе с дифференциалом, и разнесенные главные передачи, когда коническая пара расположена в одном картере с дифференциалом, а цилиндрическая пара (колесная передача) — внутри ведущего колеса. Использование разнесенной главной передачи позволяет снизить нагрузки на детали дифференциала и полуоси, а также уменьшить размеры средней части ведущего моста, что способствует увеличению дорожного просвета и повышению проходимости машины.

У быстроходных гусеничных машин коническая пара главной передачи обычно располагается перед коробкой передач в одном с ней картере, а цилиндрическая пара (бортовая передача) — около ведущего колеса гусеничного движителя. На некоторых транспортных машинах применяются бортовые (колесные) передачи с двумя парами цилиндрических шестерен или планетарные передачи.

**Контрольные вопросы:**

1. Укажите назначение одинарной главной передачи.
2. Перечислите составляющие одинарной главной передачи.
3. Объясните принцип работы одинарной главной передачи.

**Цель:** Выполнить разборку-сборку редуктора автомобиля ГАЗ.

**Оснащение:**

- методические указания для проведения практических работ по МДК 01.01. Устройство автомобилей.
- тетрадь для выполнения лабораторных и практических работ;
- редуктор автомобиля ГАЗ.

**Порядок выполнения работы:**

1. Повторить назначение, устройство и принцип работы редуктора.
2. Выполнить разборку редуктора используя инструктивную карту.
3. Перечислить составные детали редуктора.
4. Выполнить сборку редуктора.

**Пояснения** (теория, основные характеристики): Свое название этот узел трансмиссии автомобиля получил от английского глагола to reduce (уменьшать). Назначение редуктора – принимать на себя крутящий момент от коленвала двигателя и, уменьшив его, передавать далее узлам трансмиссии (межосевому дифференциалу, который распределяет момент на ведущие колеса в определенной пропорции). В зависимости от того, где он установлен, различают редуктор переднего и заднего мостов.

В переднеприводных автомобилях применяется редуктор переднего моста, который интегрирован в коробку передач, а в заднеприводных машинах этот узел установлен на задней оси.

В полноприводных автомобилях применяют два редуктора – передний расположен в КПП, а задний – на оси, оба редуктора соединены между собой при помощи карданного вала.

Механизм редуктора выглядит следующим образом: Корпус с уплотнителями (сальниками) и креплениями. Изготовлен из высокопрочной стали или легких сплавов, обеспечивает защиту главной передачи и межколесного дифференциала от внешних воздействий. Крепления служат для привязки корпуса редуктора к основаниям, а сальники предотвращают утечку трансмиссионной жидкости, которая смазывает шестерни редуктора и дифференциала.

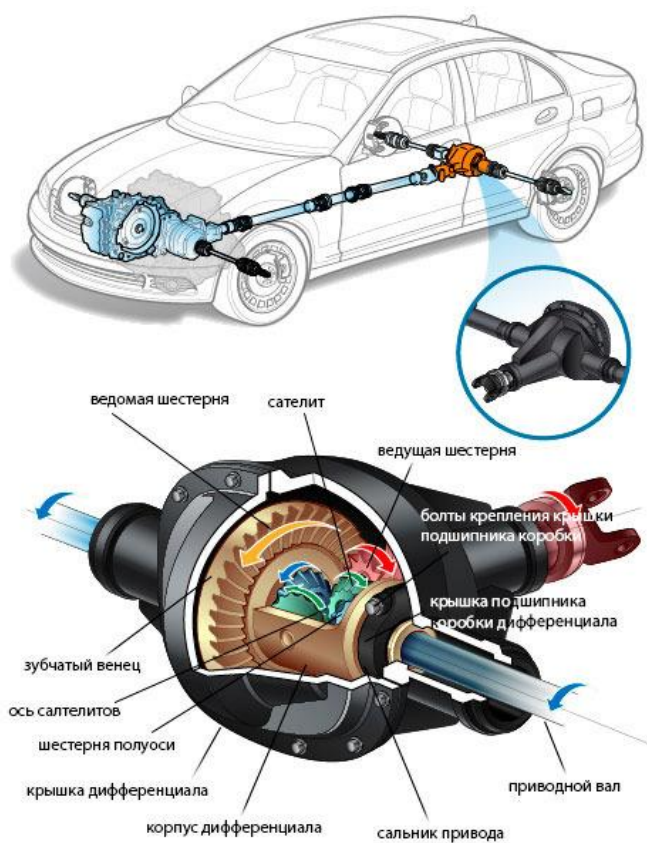


Image courtesy of ClearMechanic.com

### Редуктор заднего моста. Главная передача.

- а) ведущая шестерня. Предназначена для приема крутящего момента от вторичного вала коробки передач и последующей передачи его на ведомую шестерню.
- б) ведомая шестерня. Принимает крутящий момент от ведущей шестерни и передает его далее, к механизму межколесного дифференциала. Ведомая шестерня больше по размеру, чем ведущая, имеет большее количество зубцов – это сделано для того, чтобы уменьшать высокий крутящий момент, поступающий от ведущей шестерни.

### Межколесный дифференциал.

- а) корпус с сальниками. Оберегает шестерни дифференциала от повреждений.
- б) сателлитные шестерни. Обычно их три, две расположены параллельно друг другу, а одна – перпендикулярно, она соединяется с ведомой шестерней главной передачи. Функция сателлитов – передача момента с ведомой шестерни на шестерни полуосей.
- в) шестерни полуосей колес. Принимают уменьшенный крутящий момент от сателлитов и передают его на валы колесных полуосей.
- г) подшипники. Установлены между шестернями полуосей и приводным валом. Обеспечивают вращение валов полуосей колес.

Если главная передача отвечает за получение крутящего момента, уменьшение или увеличение его, то межколесный дифференциал, помимо распределения полученного от редукторной передачи крутящего момента между колесами, регулирует скорости вращения колес при поворотах автомобиля. Когда автомобиль поворачивает, то внешнее колесо получает больше крутящего момента, а внутреннее – меньше. Без дифференциала такая операция была бы невозможна.

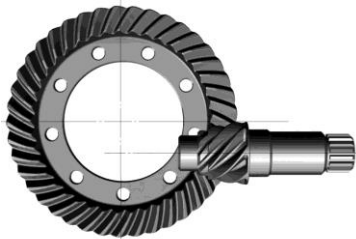
В зависимости от того, каким образом соединены зубцы ведущей и ведомой шестерен, выделяют четыре типа редукторных передач:



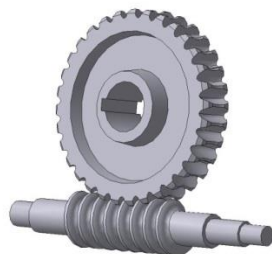
Коническая, представляет собой две расположенные под углом 90 градусов конические шестерни. Применяется на автомобилях с задним и полным приводом.



Цилиндрическая, представляет собой две сцепленные параллельно цилиндрические шестерни. Этот тип главной передачи применяется на автомобилях с передним приводом.



Гипоидная, представляет собой шестерни, расположенные под углом 45 градусов по отношению друг к другу. Применяется на автомобилях с задним и полным приводом.



Червячная, представляет собой сцепленный перпендикулярно винт (червяк) и червячную ведомую шестерню. Применяется в рулевом механизме, в трансмиссии автомобилей не применяется.

Главная характеристика редуктора – передаточное число, отражающее отношение угловой скорости ведущего вала к угловой скорости ведомого вала.

Редукторы с высоким передаточным числом устанавливаются на трансмиссии автомобилей, обладающих большой снаряженной массой. Такие машины передвигаются с небольшой скоростью, но обладают большей грузоподъемностью.

Редукторы с низким передаточным числом устанавливаются на трансмиссии машин с небольшой снаряженной массой, что обеспечивает их высокую скорость движения.

Передаточное число редуктора определяется по количеству зацеплений ведущей шестерни с ведомой. Например, если передаточное число равно 5,1, то за один оборот ведущей шестерни ведомая войдет с ней в зацепление и выйдет из него 5 целых и 1 десятую раза.

Чем отличается редуктор от дифференциала? Этот вопрос часто задают начинающие автомобилисты. Редуктор, как мы сказали выше, это узел, который повышает или понижает крутящий момент, приходящий на него от коленвала двигателя. А дифференциал – узел, который делит приходящий от редуктора крутящий момент между осями (межосевой дифференциал) или полуосями (межколесный дифференциал) в определенной пропорции, а также отвечает за подачу большего или меньшего крутящего момента на внешнее колесо при повороте автомобиля.

#### **Контрольные вопросы:**

1. Каково назначение редуктора?
2. Из каких деталей состоит редуктор?
3. Как работает редуктор?
4. выписать в тетрадь порядок разборки редуктора автомобиля ГАЗ.

### **Тема 1.4. Несущая система, подвеска, колеса**

#### **Лабораторная работа № 8 (2 час) Изучение устройства и работы управляемых мостов**

**Цель:** Изучить устройство и работу управляемых мостов.

#### **Оснащение:**

- методические указания для проведения практических работ по МДК 01.01. Устройство автомобилей.
- тетрадь для выполнения лабораторных и практических работ;
- макет управляемого моста.

#### **Порядок выполнения работы:**

1. Внимательно изучить пояснения и макет.
2. Ответить на вопросы (устно).

**Пояснения** (теория, основные характеристики): Передний мост автомобиля представляет собой балку, в которой на неподвижно закрепленных в ней стопорами шкворнях установлены поворотные цапфы. Балка штампованная двутаврового, сечения с двумя площадками для крепления рессор, соединяющих ее с рамой. Средняя часть балки выгнута для обеспечения более низкого расположения центра тяжести автомобиля.

На поворотные цапфы надеты ступицы передних колес. К фланцам поворотных цапф прикреплены тормозные диски. Ступицы колес устанавливаются на двух конических роликоподшипниках. Для крепления ступиц колес на поворотных цапфах используются шайба и корончатая гайка, которую шплинтуют и закрывают колпаком.

Цапфы могут свободно поворачиваться на шкворнях благодаря подшипникам, имеющим вид двух бронзовых втулок, запрессованных в проушины цапф, и упорному подшипнику, установленному между цапфой и кулаком оси. Осевой зазор между цапфой и проушиной балки регулируют установкой шайб. В подшипники ступицы колеса закладывают консистентную смазку, вытеканию которой препятствует сальник.

В конических отверстиях ушков левой цапфы закреплены гайками рычаги рулевого привода; у правой цапфы рычаг отсутствует. Болты на рычагах ограничивают предельные углы поворота колес, упираясь в балку переднего моста. Масленки служат для смазки упорного подшипника и бронзовых втулок поворотной цапфы.

9К примеру) Передний мост автомобиля ЗИЛ-130 приведен на рис. 2, б, где подробно показано крепление подшипников ступицы. Вплотную к наружному подшипнику ставят регулировочную гайку, закрепляющую подшипники. Ее стопорят одним из отверстий замочного кольца, удерживающегося от проворачивания лыской и шайбой с контргайкой. Контргайку стопорят, отгибая край шайбы на грань контргайки. Во время эксплуатации автомобиля гайкой регулируют затяжку подшипников цапфы.

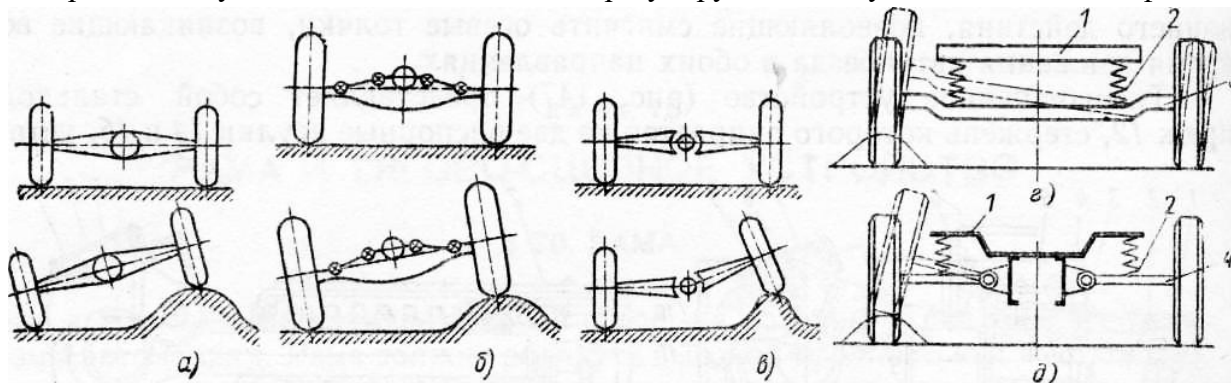


Рис. 1. Передние мосты:

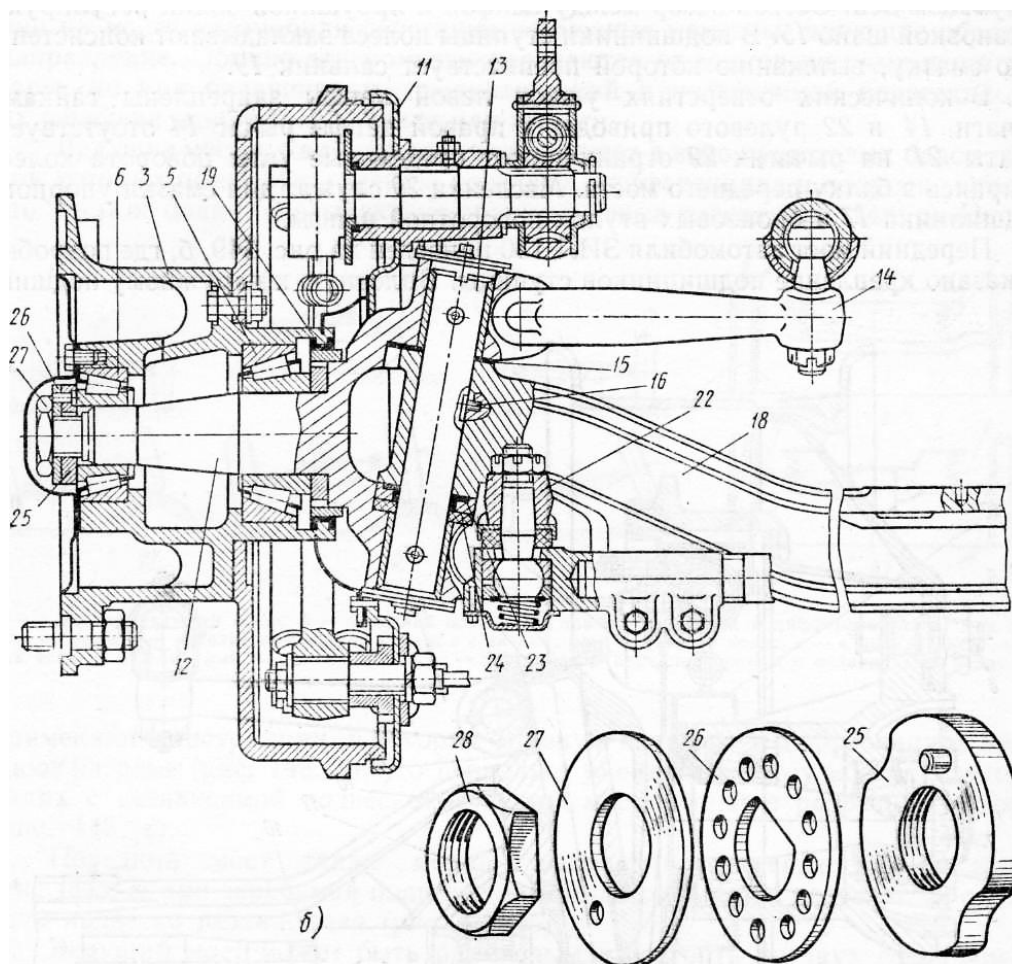


Рис. 2. Передние мосты: а — автомобиля ЗИЛ-130: 1 — колесо; 2 — тормозной барабан; 3 — ступица; 4 — винт; 5 и 6 — конические роликоподшипники; 7 — корончатая гайка; 8 — шпилька; 9 — гайка крепления колеса; 10 — грязеотражатель; 11 — тормозной диск; 12 — поворотные цапфы; 13 — шкворень; 14 и 22 — поворотные рычаги; 15 — регулировочные шайбы; 16 — стопор; 17 — упорный подшипник; 18 — балка передней оси; 19 — сальник; 20 — масленки; 21 — ограничительный болт; 23 и 24 — шайбы; 25 — регулировочная гайка; 26 — замочное кольцо; 27 — шайба; 28 — контргайка.

**Контрольные вопросы:**

1. Укажите назначение управляемых мостов.
2. Перечислите составляющие изучаемого управляемого моста.
3. Объясните принцип работы управляемого моста.

Монтаж рессор и амортизаторов на автомобиле

**Порядок выполнения работы:**

1. Внимательно изучить пояснения.
2. Описать очередность выполнения монтажа рессор и амортизаторов на автомобиле.
3. Ответить на вопросы (устно).

**Пояснения** (теория, основные характеристики): Амортизатор предназначен для гашения колебаний кузова автомобиля, возникающих за счет свойств упругого элемента при движении автомобиля по неровностям дороги. На современных автомобилях применяются в основном жидкостные телескопические амортизаторы двойного действия.

Амортизатор состоит из цилиндра, штока с поршнем, цилиндрического резервуара, клапанов (сжатия, отдачи, впускного и выпускного). В поршне выполнены калиброванные отверстия. Шток в верхней части соединен с кронштейном рамы, а нижняя часть

резервуара - с передней осью. В резервуар амортизатора заливают жидкость, состоящую из смеси трансформаторного и турбинного масла (50% + 50%) или амортизаторную жидкость. Амортизатор с помощью резиновых втулок одним концом (штоком) крепится к кронштейну рамы или кузова, а другим концом (цилиндром) - к кронштейну балки моста или нижнему рычагу независимой подвески. Амортизаторы для передней и задней подвесок одного и того же автомобиля принципиальных отличий не имеют, но могут различаться ходом и длиной штоков, а также конструкцией крепления частей амортизатора к деталям кузова и подвески.

Рессора является упругим элементом подвески. На современных автомобилях применяют в основном продольные полуэллиптические рессоры. Рессора состоит из пакета упругих стальных полос (листов) различной длины, стянутых хомутами и прикрепленных к балке переднего моста двумя стремянками. К лонжерону рамы концы сдвоенного коренного листа рессоры прикрепляются с помощью переднего и заднего кронштейнов. Внутри кронштейнов устанавливаются резиновые подушки или втулки. Передний конец рессоры обычно крепят к кузову или раме жестко. Задний ее конец при прогибах имеет возможность перемещаться внутри кронштейна или на шарнирно установленном кронштейне (в зависимости от конструкции). Этим обеспечивается вертикальный ход подвески. В конструкции подвесок грузовых автомобилей на верхнюю часть основной рессоры с помощью двух стремянок закрепляется дополнительная рессора, концы которой располагаются возле опорных кронштейнов. В нагруженном состоянии концы дополнительной рессоры упираются в опорные кронштейны и она несет нагрузку вместе с основной рессорой, а на автомобиле без нагрузки дополнительные рессоры не работают. На легковых автомобилях с рессорной подвеской дополнительные рессоры практически не применяются.

Подвеска автомобиля осуществляет упругую связь рамы или кузова с мостами и колесами, смягчает воспринимаемые ими удары и толчки при езде по неровностям дороги.

На современных автомобилях применяют два типа подвесок: зависимые и независимые.

Независимая подвеска характеризуется отсутствием жесткой связи между колесами одного моста. Каждое колесо подвешено к кузову независимо от другого колеса. При наезде одним колесом на неровность дороги его колебания не передаются другому колесу, уменьшается наклон кузова и повышается в целом устойчивость автомобиля при движении.

Подвеска автомобиля состоит из следующих устройств: упругого элемента, направляющего устройства, гасящего элемента.

Направляющее устройство подвески передает толкающие, тормозные и боковые усилия от колес на раму или корпус автомобиля. Гасящий элемент подвески предназначен для гашения колебаний кузова и колес при наезде на препятствие.

Независимая подвеска состоит из спиральной пружины, верхнего и нижнего рычагов подвески, стоек, шкворней и поворотных цапф колеса, телескопического амортизатора.

Рычаги подвески шарнирно соединяются с поперечной балкой через резиновые втулки. Амортизатор устанавливается внутри пружины. Шток амортизатора крепится

через резиновые втулки к кронштейну кузова, а цилиндр амортизатора через опорную чашку пружины шарнирно соединен с нижним рычагом подвески.

Для уменьшения наклона кузова при поворотах автомобиля служит стабилизатор поперечной устойчивости. Его концы с помощью стойки соединены с опорной чашкой пружины, а средняя часть крепится к поперечной балке подрамника. Если возникает боковой крен кузова, то стержень стабилизатора закручивается и силой упругости стремится выправить положение кузова. Максимальный ход подвески ограничивается резиновыми буферами сжатия.

Пружина является упругим элементом. Верхний и нижний рычаги подвески, стойки, шкворни и поворотные цапфы колеса являются направляющим устройством. Телескопический амортизатор выполняет функцию гасящего элемента. Пружина опирается на нижние рычаги и передает нагрузку от массы автомобиля через рычаги на стойку и далее через закрепленный в ней шкворень на поворотную цапфу. Верхний конец стойки шарнирно соединяется с верхними.

#### **Контрольные вопросы:**

1. Укажите назначение рессор и амортизаторов.
2. Перечислите составляющие рессор и амортизаторов.
3. Объясните принцип работы рессор и амортизаторов.

### **Лабораторная работа № 9 (2 час) Изучение устройства и работы автомобильных колес и шин**

**Цель:** Изучить устройство и работу автомобильных колес и шин.

#### **Оснащение:**

- методические указания для проведения практических работ по МДК 01.01. Устройство автомобилей.
- тетрадь для выполнения лабораторных и практических работ;
- макет/плакат колеса, шины.

#### **Порядок выполнения работы:**

1. Внимательно изучить пояснения и макет/плакат.
2. Выписать основные составляющие автомобильного колеса.
3. Ответить на вопросы (устно).

**Пояснения** (теория, основные характеристики): Назначение колес – осуществление связи автомобиля с дорогой, обеспечение движения автомобиля, изменения направления движения и передачи вертикальных нагрузок от автомобиля к дороге. Проще говоря, именно благодаря колесам мы можем двигаться и управлять автомобилем, поэтому от правильного выбора колес напрямую зависит поведение автомобиля на дороге.

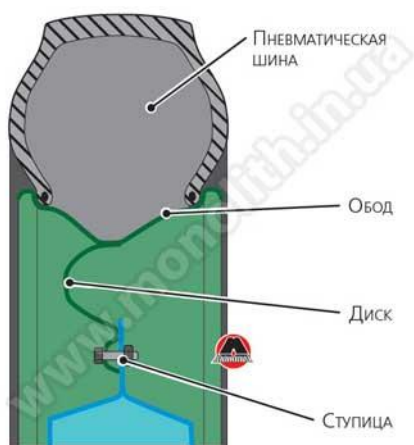
Выделяют следующие виды колес:

- ведущие;
- управляемые;
- комбинированные (ведущие и управляемые).

Ведущие колеса имеют такое название как раз потому, что они преобразуют тягу двигателя в поступательное движение автомобиля, передавая все моменты и силы на дорогу. Управляемые колеса отвечают исключительно за контроль над направлением

движения автомобиля. А если колесо получает тягу от двигателя, да еще и отвечает за направление движения, то оно является комбинированным.

Автомобильное колесо в сборе состоит из пневматической шины, обода, ступицы и соединительного элемента — диска.



Автомобильное колесо. Поперечный разрез.

Пневматическая шина является самым важным элементом в конструкции колеса. Если представить себе колесо без пневматической шины – жестким, например деревянным, то нетрудно предположить, что при качении такого колеса по твердой дороге траектория перемещения оси будет копировать профиль дороги. Удары колеса о неровности дороги в этом случае будут полностью передаваться на подвеску. И все выглядит совсем иначе, когда на колесо смонтирована пневматическая шина. В месте контакта эластичная шина (обычно выполненная на основе каучука и различных добавок – от сажи до оксида кремния) деформируется. При этом небольшие неровности, деформируя шину, не влияют на положение оси колеса.

Если же колесо наезжает на более значительные препятствия, то сильные толчки вызывают увеличенную деформацию шины и плавное перемещение оси колеса. Способность пневматической шины плавно изменять отрицательное влияние дефектов дорожного покрытия на ось колеса называется сглаживающей.

Эффект сглаживания обеспечивается упругими свойствами сжатого воздуха, находящегося в шине.

#### Примечание

Когда часть шины при качении выходит из контакта с дорожной поверхностью, доля энергии, затраченная на деформацию шины, тратится на внутреннее трение в резине, превращаясь в теплоту. Нагрев отрицательно влияет на свойства шин, как результат — ускорение износа.

Потери энергии зависят от конструкции шины, внутреннего давления воздуха в ней, нагрузки, скорости движения и передаваемого крутящего момента. С увеличением деформации шины растут и потери на внутреннее трение, следствием этого является увеличение затрачиваемой мощности на движение автомобиля.

Для уменьшения деформации и необратимых потерь давление воздуха в шине надо увеличивать. Однако для удовлетворения требований по обеспечению высокой сглаживающей способности шины, с одной стороны, и по уменьшению необратимых потерь на внутреннее трение, с другой стороны, давление воздуха в шинах каждого типа устанавливают с учетом их конструктивных особенностей и условий эксплуатации.

Давление воздуха в шине колеса является важнейшим эксплуатационным показателем и каждым производителем устанавливается в соответствии с конструкцией и прямым назначением шины.

## КОЛЕСНЫЙ ДИСК

Колесный диск обычно устанавливают на ступицу колеса, которая, в свою очередь, установлена в поворотный кулак и свободно вращается на роликовых подшипниках. Изготавливают диск из листового металла путем штамповки и последующей сварки элементов. Диски могут быть отлиты из легкосплавных материалов (например, алюминиевого и магниевых сплавов), а могут быть и кованными, которые совмещают в себе легкосплавный материал и штамповку.

## ПНЕВМАТИЧЕСКАЯ ШИНА

### Внимание

Эксплуатация шины с протектором, высота которого меньше предельно допустимой нормы, установленной правилами дорожного движения, **ЗАПРЕЩЕНА!** Минимально допустимая высота протектора:

для легковых автомобилей – 1,6 мм;

для грузовых автомобилей грузоподъемностью свыше 3,5 тонн – 1,0 мм;

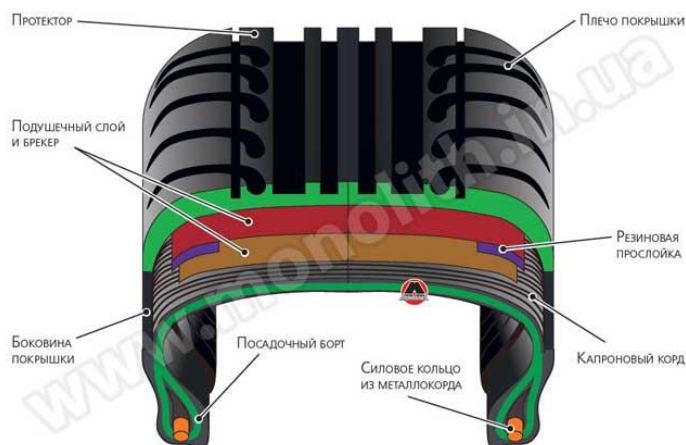
для автобусов – 2,0 мм;

для мотоциклов – 0,8 мм.

## УСТРОЙСТВО ШИНЫ

### Примечание

Стоит отметить, что на данный момент шины делятся на два типа: камерные и бескамерные. В шинах первого типа есть специальная камера, в которую закачивается воздух. В бескамерных шинах покрышка устанавливается на обод, уплотняется и накачивается воздухом.



### Устройство пневматической шины.

Резина, используемая для производства покрышек, состоит из каучука (натурального или синтетического), к которому добавляются сера, сажа, смола, мел, переработанная старая резина и другие примеси и наполнители. Покрышка состоит из протектора, подушечного слоя (с бреккером), каркаса, боковин и посадочных бортов с сердечниками (силовое кольцо), как показано на соответствующем рисунке. Каркас служит основой покрышки: он соединяет все ее части в одно целое и придает покрышке необходимую жесткость, при этом обладает высокой эластичностью и прочностью. Каркас покрышки выполнен из нескольких слоев корда толщиной 1—1,5 мм. Число слоев

корда является четным для равномерного распределения прочности конструкции и составляет обычно 4 или 6 для шин легковых автомобилей и 6—14 для шин грузовых автомобилей и автобусов.

#### Интересно

С увеличением числа слоев корда повышается прочность шины, но одновременно увеличивается ее масса и возрастает сопротивление качению, что неприемлемо.

Корд представляет собой специальную ткань, состоящую, в основном, из продольных нитей диаметром 0,6 — 0,8 мм с очень редкими поперечными нитями. В зависимости от типа и назначения шины корд может быть хлопчатобумажным, вискозным, капроновым, перлоновым, нейлоновым и металлическим. Самым дешевым из всех является хлопчатобумажный корд, но он имеет наименьшую прочность, которая, к тому же, существенно уменьшается при нагреве шины. Прочность капронового корда приблизительно в 2 раза выше, чем хлопчатобумажного, а перлонового и нейлонового кордов — еще выше. Наиболее прочным является металлический корд, нити которого скручены из высококачественной стальной проволоки диаметром 0,15 мм. Прочность металлического корда выше хлопчатобумажного более чем в 10 раз, и она не снижается при нагреве шины. Шины из такого корда имеют небольшое число слоев (1—4), меньшие массу и потери на качение\*, они более долговечны. Нити корда располагают под некоторым углом к плоскости, проведенной через ось колеса. Угол наклона нитей зависит от типа и назначения шин. Он составляет 50—52° для обычных шин.

#### Примечание

Потери на качение. Как ни крути, а при движении, точнее при качении, во всех слоях шины возникает трение и, как следствие, шина сначала деформируется как бы с запозданием, а потом с таким же запозданием приходит в исходное положение. В результате этого не хитрого действия шина начинает нагреваться. Если нагревается, значит просто тратит часть, приложенной к ней энергии предназначенной для качения в пустую. Ученые многих лабораторий изучают вопросы данной проблемы с целью снижения потерь на качение.

Подушечный слой (и брекер) связывает протектор с каркасом и предохраняет каркас от толчков и ударов, воспринимаемых протектором от неровностей дороги. Он обычно состоит из нескольких слоев разреженного обрезиненного корда, толщина резинового слоя в котором значительно больше, чем у каркасного корда. Толщина подушечного слоя равна 3—7 мм, а число слоев корда зависит от типа и назначения шины.

Боковины предохраняют каркас от повреждения и действия влаги. Их обычно изготавливают из протекторной резины толщиной 1,5—3,5 мм.

Борта надежно удерживают покрышку на ободе. Снаружи борта имеются один-два слоя прорезиненной ленты, предохраняющей их от истирания об обод и от повреждений при монтаже и демонтаже шины. Внутри бортов имеются стальные провололочные сердечники. Они увеличивают прочность бортов, предохраняют их от растягивания и предотвращают соскакивание шины с обода колеса.

Камера удерживает сжатый воздух внутри шины. Она представляет собой эластичную резиновую оболочку в виде замкнутой трубы. Для плотной посадки (без складок) внутри шины размеры камеры несколько меньше, чем внутренняя полость покрышки. Поэтому заполненная воздухом камера находится в покрышке в растянутом

состоянии. Толщина стенки камеры обычно составляет 1,5—2,5 мм для шин легковых и 2,5—5 мм для шин грузовых автомобилей и автобусов. На наружной поверхности камеры делаются радиальные риски, которые способствуют отводу наружу воздуха, остающегося между камерой и покрышкой после монтажа шины. Камеры изготовляют из высокопрочной резины.

### ОСОБЕННОСТИ БЕСКАМЕРНОЙ ШИНЫ

Бескамерная шина не имеет камеры и ободной ленты и выполняет одновременно функции покрышки и камеры. По устройству она очень близка к покрышке камерной шины и по внешнему виду почти не отличается от нее. Особенностью бескамерной шины является наличие на ее внутренней поверхности герметизирующего воздухонепроницаемого резинового слоя толщиной 1,5—3,5 мм.

#### Примечание

Материал каркаса бескамерной шины также характеризуется высокой воздухонепроницаемостью, так как для него используют вязкозный, капроновый или нейлоновый корд, воздухонепроницаемость которого в 5—6 раз выше, чем у хлопчатобумажного корда.

#### Примечание

Посадочный диаметр бескамерной шины уменьшен, она монтируется на герметичный обод.

### РИСУНОК ПРОТЕКТОРА

#### Внимание

Согласно правилам дорожного движения, запрещается устанавливать на одной оси шины различных размеров и с разным рисунком протектора.

### НАЗНАЧЕНИЕ

В идеальных условиях протектор должен отсутствовать в принципе, чтобы площадь контакта шины с поверхностью дороги была максимальной. Однако идеальные условия – это когда дорога покрыта асфальтобетоном, причем сухим. Как только на поверхности появится хотя бы небольшой слой воды или поверхность станет просто влажной, коэффициент сцепления\* шины с дорогой резко упадет, контакт потеряется и водитель утратит управление над автомобилем. Для того чтобы при наезде на поверхность со слоем воды эту самую воду было куда отводить (можно сказать, в принудительном порядке), покрышка пестрит «ёлочкой» протектора. Если же шина предназначена для движения в зимний период, значит и форма протектора будет соответствующей — увеличенное количество ламелей и грязеотводов.

#### Примечание

Сила с которой колеса «цепляются» за дорогу характеризуется коэффициентом сцепления шин с дорогой. Коэффициент сцепления – это отношение силы сцепления колес с дорогой к весу, который приходится на данное колесо. Коэффициент сцепления с дорогой имеет решающее значение при торможении и разгоне автомобиля. Чем выше коэффициент сцепления колеса, тем более высокая будет интенсивность разгона и торможения автомобиля.

#### Рисунки протектора шин

Ненаправленный рисунок (рисунок 6.22) — рисунок, симметричный относительно вертикальной оси колеса, проходящей через его ось вращения. Это самый универсальный рисунок, именно поэтому основная часть шин выпускается с таким рисунком.

Направленный рисунок (рисунок 6.23) — рисунок, симметричный относительно вертикальной оси, проходящей через центральную часть протектора. Среди преимуществ такого рисунка — улучшенная способность отвода воды из пятна контакта с дорогой и пониженная шумность.

Асимметричный рисунок (рисунок 6.24) — рисунок, не симметричный относительно вертикальной оси колеса. Такой рисунок используется для реализации различных свойств в одной шине. К примеру, наружная сторона шины лучше работает на сухой дороге, а внутренняя — на мокрой поверхности.



Рисунок 6.22 Пример шины с ненаправленным рисунком протектора.



Рисунок 6.23 Пример шины с направленным рисунком протектора.



Рисунок 6.24 Пример шины с асимметричным рисунком протектора.

## МАРКИРОВКА ШИН

Существует два понятия, относящиеся к каждой модели шины: типоразмер и индексы.

Например, указан типоразмер — 255/55 R16, где 255 – ширина профиля шины в мм; 55 – отношение высоты профиля шины (от посадочного обода до наружного края колеса) к ширине профиля в процентах.

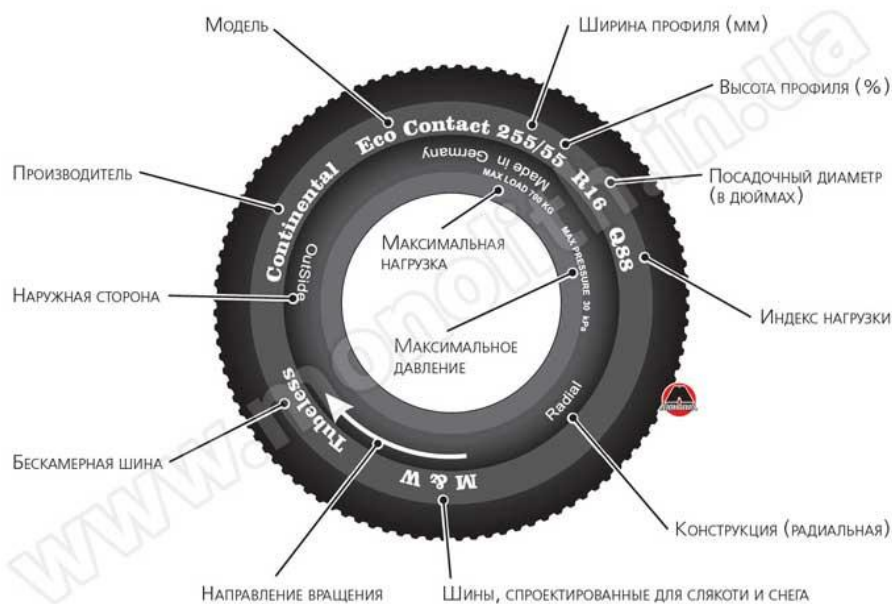
### Примечание

Примечательно, что чем меньше эта цифра, тем шире шина.

R — радиальная конструкция корда, составные нити корда в слоях каркаса имеют радиальное расположение (направлены от борта к борту);

16 — посадочный диаметр обода в дюймах (1 дюйм = 2,54 см).

В индексах указываются параметры максимальной нагрузки на одну шину в килограммах и индекс скорости – максимальная допустимая скорость движения в км/ч, а также дополнительные индексы, характеризующие свойства конкретной шины.



Пример маркировки шины.

Индекс скорости	Максимальная скорость, км/ч
L	120
M	130
N	140
P	150
Q	160
R	170
S	180
T	190
U	200
H	210
V	240
W	270
Y	300
Z	Свыше 240

Существует два типа маркировки: для шин внутреннего рынка и для зарубежных шин.

#### МАРКИРОВКА ШИН ВНУТРЕННЕГО РЫНКА

В соответствии с ГОСТом на покрывку наносятся следующие обязательные надписи:

- товарный знак и (или) наименование изготовителя;
- наименование страны-изготовителя на английском языке — «Made in...»;
- обозначение шины;
- торговая марка (модель шины);
- индекс несущей способности (грузоподъемности);
- индекс категории скорости;
- «Tubeless» — для бескамерных шин;

- «Reinforced» — для усиленных шин;
- «M+S» или «M.S» — для зимних шин;
- «All seasons» — для всесезонных шин;
- дата изготовления, состоящая из трех цифр: первые две обозначают неделю изготовления, последняя — год;
- «PSI» — индекс давления от 20 до 85 (только для шин с индексом «С»);
- «Regroovable» — в случае возможности углубления рисунка протектора методом нарезки;
- знак официального утверждения «Е» с указанием номеров официального утверждения и страны, выдавшей сертификат;
- номер ГОСТа;
- национальный знак соответствия ГОСТу (допускается наносить только в сопроводительной документации);
- порядковый номер шины;
- знак направления вращения (в случае направленного рисунка протектора);
- «TWI» — место расположения индикаторов износа;
- балансирующая метка (кроме шин 6,50-16С и 215/90-15С, поставляемых в эксплуатацию);
- штамп технического контроля.

#### МАРКИРОВКА ЗАРУБЕЖНЫХ ШИН

На таких покрышках могут присутствовать иные обозначение:

- «Tous terrain» — всесезонная;
- «R+W» (Road + Winter) — дорожная + зимняя (универсальная);
- «Retread» — восстановленная;
- «Inside» — внутренняя сторона;
- «Outside» — наружная сторона;
- «Rotation» — направление вращения (для шин с направленным рисунком);
- «Side facing inwards» — внутренняя сторона (для асимметричных шин);
- «Side facing outwards» — наружная сторона (для асимметричных шин);
- «Steel» — обозначение наличия металлокорда;
- «TL» — бескамерная шина;
- «TT» или «MIT SCHLAUCH» — камерная шина.

#### ШИНЫ RUN-FLAT

Технология Run-flat применяется при производстве дорогих автомобильных шин. Такие шины имеют усиленные боковины. Наличие прочных вставок в боковине шины из резины специального состава позволяет ей выдерживать вес автомобиля даже в спущенном состоянии.

На спущенном колесе с шинами Run-flat можно проехать порядка 80 км, если машина полностью загружена. Если в машине находится только водитель, то двигаться на спущенной шине можно около 150 км (на скорости не более 80 км/ч). Возможность проехать как минимум 80 км на спущенном колесе без последствий для диска и подвески позволяет водителям избежать сложной и небезопасной смены колес в автомобильном потоке. Инженеры добились того, что покрышку после вулканизации можно использовать повторно.



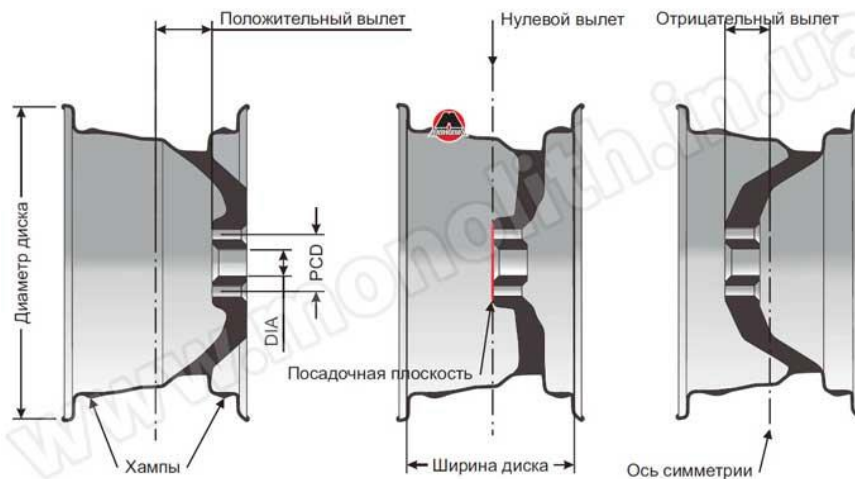
Шины с технологией Run-flat.

Примечание

Из соображений безопасности run-flat-покрышки могут устанавливаться только на автомобилях с системой электронного контроля курсовой устойчивости и датчиками давления воздуха в шинах, которые предупреждают об изменении давления воздуха в шинах.

Колесные диски

ОБОЗНАЧЕНИЕ ДИСКОВ



Колесный диск.

Маркировку шин знать полезно, поскольку шина надевается на диск, который также имеет свою маркировку, и эта маркировка должна соответствовать подбираемой шине.

К примеру, маркировка на диске «8.5J x 17 H2 5/112 ET 35 d 66.6» имеет следующую расшифровку:

Примечание

Обозначение диска наносится на внутреннюю поверхность, должна дублироваться на упаковке и быть в сопроводительной документации или наклейках.

8.5 — ширина обода в дюймах. Приведенный размер должен в обязательном порядке соотноситься с шириной шины;

Внимание

Шина, ширина которой не соответствует ширине диска, во время движения может соскочить.

x — знак между условными обозначениями ширины и посадочного диаметра указывает на то, что обод колеса неразъемный;

17 — посадочный диаметр обода колеса в дюймах, который должен в обязательном порядке соответствовать посадочному диаметру шины;

### Примечание

На легковых автомобилях применяются колеса диаметром от 12 до 32 дюймов, наиболее распространенные диаметры – 14—16 дюймов.

J – буква кодировки, информирующая о конструктивных особенностях бортовых краев обода (углы наклона, радиусы закругления и т. п.);

H2 — буква «H» (сокращение от англ. слова «Hump») указывает на наличие кольцевых выступов (так называемых хампов) на полках обода, которые удерживают бескамерную шину от соскакивания с диска. Зачастую на колесе присутствуют два хампа (обозначение «H2»), однако хамп может быть и один (обозначение «H»), они могут иметь плоскую форму (FH – «Flat Hump»), быть асимметричными (AH – «Asymmetric Hump»), комбинированным (CH – «Combi Hump»);

5/112 – PCD («Pitch Circle Diameter» Диаметр, образованный центрами отверстий подкрепление колеса) — цифра «5» обозначает количество крепежных отверстий в диске для болтов или гаек (наиболее часто встречаются колеса с количеством крепежных отверстий от 4 до 6, реже – 3, 8 или 10), «112» – диаметр окружности, образованной центрами крепежных отверстий, в мм. Существует определенный ряд таких диаметров — например, 98; 100; 112; 114,3; 120; 130; 139,7 и некоторые другие. Часто они применяются производителями по традиции или как наиболее подходящие для автомобилей определенного назначения – так, размер 139,7 характерен для пикапов и внедорожников;

ET – обозначение размера вылета диска в мм;

### Примечание

Вылет диска колеса — это размер между посадочной (привалочной) плоскостью диска колеса, которая прилегает непосредственно к ступице колеса и осью симметрии обода колеса.

Если плоскость прилегания к ступице колеса находится «снаружи» относительно оси симметрии, вылет колеса называется положительным, например, ET35; если «изнутри» (ближе к автомобилю) – вылет отрицательный, например, ET-20. Проще говоря, чем больше колесо выступает за пределы кузова, тем меньше значение вылета. Если в обозначении вылета стоит ноль, значит поверхность прилегания к ступице колеса лежит на оси симметрии обода диска.

### Внимание

Установка колесных дисков с уменьшенным по сравнению со стандартным вылетом, может придать иной вид автомобилю, однако такой поворот событий может отрицательно повлиять как на управляемость, так и на ресурс подшипников ступиц колес.

d – диаметр ступицы или диаметр центрального отверстия в мм.

### Примечание

В самом лучшем варианте данный диаметр должен соответствовать диаметру посадочного пояса на ступице автомобиля.

### Внимание

Всегда для крепления колес необходимо применять только специальные болты и гайки крепления.

### **Контрольные вопросы:**

1. Укажите назначение автомобильного колеса и шины.
2. Перечислите составляющие автомобильного колеса.
3. Перечислите требования, которыми должна обладать автомобильная шина.

## **Лабораторная работа № 10 (2 час) Изучение устройства и работы кузовов, кабин и оборудования, размещенных в них**

**Цель:** Изучить устройство и работу кузовов, кабин и оборудования, размещенных в них. Монтаж узлов и деталей стеклоочистителей, отопителя кабины, механизма подъема стекла, запорных устройств, дверей, бортов, буксирных приспособлений.

### **Оснащение:**

- методические указания для проведения практических работ по МДК 01.01. Устройство автомобилей.
- тетрадь для выполнения лабораторных и практических работ;
- тетрадь для конспектов по МДК 01.01 Устройство автомобилей.

### **Порядок выполнения работы:**

1. Повторить пройденные темы касательно работ кузовов, кабин и оборудования, размещенных в них. Монтажа узлов и деталей стеклоочистителей, отопителя кабины, механизма подъема стекла, запорных устройств, дверей, бортов, буксирных приспособлений».
2. Ответить на вопросы (устно).

**Пояснения** (теория, основные характеристики): Кузов и кабина автомобиля в процессе эксплуатации могут иметь механические повреждения и коррозионное разрушение отдельных участков, а также нарушение регулировок навесных узлов и механизмов. В результате вибрации кузова ослабляется крепление деталей оперения автомобиля. Над влиянием атмосферных и различных механических воздействий защитное лакокрасочное покрытие теряет свои первоначальные свойства, появляются трещины и местные отслоения, способствующие развитию коррозии.

При ЕО кузовов и кабин проверяют состояние дверей; платформы; стекол; зеркал; противосолнечных козырьков; оперения; номерных знаков; запорных механизмов: дверей, опрокидывающейся кабины, бортов платформы, капота, крышки багажного отделения, заднего борта автомобиля-самосвала. Автомобиль моют, сушат. При необходимости проводят санитарную обработку и уборку салона.

При ТО-1 кроме операций, предусмотренных ЕО, проверяют действие запорного механизма, упора-ограничителя и страхового устройства опрокидывающейся кабины, а также исправность замков, петель и ручек дверей. Проверяют и при необходимости подтягивают крепления платформы к раме автомобиля, подножек и брызговиков. Места, подвергнутые воздействию коррозии, зачищают, обрабатывают и на них наносят защитное антикоррозионное покрытие.

При ТО-2 выполняют все операции ТО-1. Дополнительно проверяют состояние и крепление механизмов и деталей опрокидывающейся кабины, уплотнителей дверей и вентиляционных люков, действие систем вентиляции и отопления. При необходимости устраняют неисправности. Тщательно контролируют состояние антикоррозионных защитных покрытий и окраску кузова или кабины.

СО включает весь комплекс операций ТО-2, работы по защите кузова или кабины и работы, связанные (в зависимости от сезона эксплуатации) с проверкой состояния уплотнений дверей, окон и исправности системы отопления, а также с установкой утеплительных чехлов на двигатель автомобиля.

Антикоррозионная защита кузовов и кабин является одной из наиболее сложных профилактических операций при техническом обслуживании автомобилей.

Битумные покрытия, наносимые при изготовлении автомобиля на днище и подкрылки, хорошо противостоят действию влаги и соли, но разрушаются при механическом воздействии частиц дорожного покрытия (гравий, песок). Срок эффективного действия антикоррозийных покрытий в зависимости от условий эксплуатации составляет от одного до двух лет.

Кроме того, кузов автомобиля содержит большое количество закрытых полостей, в которых скапливается влага и создаются благоприятные условия для возникновения и развития коррозии. Систематическая очистка дренажных отверстий улучшает вентиляцию внутренних полостей кузова и тормозит развитие процесса коррозии. Для антикоррозионной обработки закрытых пустотелых деталей кузова применяют автоконсервант «Мовиль». В закрытые полости препарат вводят методом распыления через технологические отверстия, предусмотренные в кузове, или через дополнительные отверстия, специально просверленные для антикоррозионной обработки внутренних полостей, которые по окончании работ закрывают пластмассовыми пробками.

Регулировка положения дверей в кузовах и кабинах осуществляется путем их перемещения. Зазоры по периметру дверных проемов должны быть одинаковыми. Если дверь провисает в пределах регулировки ее фиксатором, то, ослабив затяжку болтов крепления, фиксатор перемещают на необходимую величину и вновь закрепляют. При значительном провисании двери освобождают болты ее крепления к петлям, выставляют дверь в правильное положение по наружным зазорам проема и подтягивают болты. Правильность установки проверяют открыванием и закрыванием двери, по сопряжению фиксатора на стойке с замком двери, по сохранению одинакового зазора между проемом кузова и дверью. Затем окончательно затягивают болты крепления двери.

Регулировку замков дверей начинают очерчиванием контура фиксатора на стойке кузова. Если дверь закрывается туго, то после ослабления болтов крепления фиксатора его смещают наружу и затягивают болты. При неплотном закрывании двери фиксатор смещают внутрь. Если дверь при закрывании опускается, фиксатор поднимают, а если приподнимается — фиксатор опускают.

Если замок капота не открывается рукояткой из салона автомобиля, то регулируют длину троса с помощью петлевого крепления на крючке замка.

Регулировку механизма опрокидывания кабины торсионного типа выполняют, если усилие, необходимое для опрокидывания или опускания ее, велико. Для изменения прилагаемого усилия необходимо увеличить или уменьшить угол закручивания торсионов. Для чего кабину опрокидывают, освободив торсионы от нагрузки. Затем оси опор рычагов торсионов переставляют из верхних отверстий в нижние для увеличения угла закручивания, а для уменьшения — наоборот.

Неисправности механизмов дополнительного оборудования автомобиля вызваны, как правило, ослаблением крепежных соединений, нарушением герметичности сопряжений, механическими повреждениями отдельных деталей.

Ослабленные резьбовые соединения подтягивают при очередном ТО автомобиля. Опорно-сцепное и буксирное устройства в процессе эксплуатации автомобилей регулировок не требуют, а появляющиеся недопустимые зазоры и посторонние звуки устраняют заменой изношенных элементов новыми или восстановленными деталями или узлами.

При обслуживании стеклоочистителя необходимо контролировать наличие жидкости в бачке для обмыва ветрового стекла. Во избежание засорения жиклеров и фильтра насоса бачок заполняют отфильтрованной водой.

Если щетки стеклоочистителя при работе ударяются об уплотнитель ветрового стекла или после выключения останавливаются слишком далеко от уплотнителя, то изменяют установку рычагов, переставив их на оси. Очистку ветрового стекла считают удовлетворительной, если щетка вытирает очищаемую зону не более чем за 5 двойных ходов. Допустимая ширина невытертой полосы по краям зоны очистки не должна превышать 10% длины щетки.

Обслуживание спидометра заключается в проверке крепления гибкого вала к спидометру и коробке передач. Гайки должны быть завернуты до отказа, а наконечники не должны раскачиваться. Оплетку гибкого вала надежно закрепляют скобами на щите моторного отсека и коробке передач. Смазывают гибкий вал в том случае, когда стрелка спидометра колеблется при движении автомобиля или гибкий вал начинает стучать.

Обслуживание подъемного механизма платформы автомобиля-самосвала производят при поднятой платформе, установленной на страховой упор.

Отвернув запорный винт спускного отверстия в головке плунжера телескопического подъемника на два-три оборота и поставив рычаг управления коробкой отбора мощности в положение подъема, систему прокачивают для удаления воздуха на малой частоте вращения коленчатого вала двигателя до появления из сливного отверстия смазочного материала без следов его вспенивания. После этого завертывают запорный винт и доливают смазочный материал.

Смену смазочного материала в гидросистеме механизма подъема платформы автомобиля-самосвала выполняют только при полностью опущенной платформе. Для слива смазочного материала из бака вывертывают сливную пробку, а для обеспечения полного опорожнения системы отсоединяют всасывающий патрубков насоса.

#### **Контрольные вопросы:**

1. Укажите назначение кузова, кабины.
2. Перечислите оборудование размещенное в кузове и кабине.
3. Что входит в оборудование стеклоочистителей и как они работают?
4. Что из себя представляют отопители кабины? Как они работают?
5. Какие бывают механизмы подъема стекла? Как они работают?
6. Каково назначение буксирных приспособлений? Как они работают?

### **Практическая работа № 6 (2 час) Изучение устройства и работы подвесок**

**Цель:** Выполнить разборку-сборку амортизаторов.

#### **Оснащение:**

- методические указания для проведения практических работ по МДК 01.01. Устройство автомобилей.
- тетрадь для выполнения лабораторных и практических работ;
- амортизатор, инструменты.

#### **Порядок выполнения работы:**

1. Повторить назначение, устройство и принцип работы амортизатора.
2. Выполнить разборку амортизатора.
3. Перечислить составные детали амортизатора.

4. Выполнить сборку амортизатора.

5. Определить наличие или отсутствие неисправностей амортизатора.

**Пояснения** (теория, основные характеристики): Можно по-разному диагностировать признаки неисправности амортизаторов:

- производят осмотр визуальный;
- «тестируют» реакцию подвески в режиме покачивания;
- при движении оценивают управляемость транспорта;
- осуществляют инструментальный контроль (диагностика стендовая).

#### Визуальный осмотр



Наиболее достоверным вариантом является осмотр визуальный на ремонтной яме. Осматривая амортизаторы, необходимо на поверхности деталей выявить потемнения от масла. Помните, что потеков масляных здесь не должно наблюдаться. Данный фактор отмечает утрату герметичности компонентов амортизаторов. Значит, подобный амортизатор недолго прослужит. Если сомневаетесь в результате, такой амортизатор стоит протереть насухо, а спустя пару дней повторно провести визуальный осмотр. Рассматривая конструкцию, оцените состояние пыльников, буфер отбоя – здесь возможны также следы масла. Можно оценивать амортизатор, изучив состояние шин. Если на кромке шины просматриваются неравномерные пятна износа, это «дефект» вызванный влиянием неисправного амортизатора.

Выясним сущность теста на покачивание.



Данный простой метод позволяет выявить явно «убитый» элемент. Необходимо раскачать авто за угол. Потом отпускают машину вниз. Слишком длительное раскачивание по инерции или резкая остановка в каком-то одном положении — явные признаки неисправности амортизатора с той стороны автомобиля, где вы прилагали усилия для его раскачивания. Нехарактерный скрежет, цокот, щелчки или даже стук в возникающие в процессе раскачивания автомобиля — также повод для более детальной диагностики состояния амортизаторов. Посторонние звуки в подвеске при движении автомобиля по ухабам тоже явный знак неполадок в амортизаторах.

Оцениваем управляемость при движении.

Конструкция считается неисправной, если на скорости свыше восемьдесят км/ч автомашина начинает «рыскать» из стороны в сторону, как в колее. Такое поведение, также, наблюдается и на более низких скоростях на дороге с большим количеством неровностей по курсу движения – устойчивость резко уменьшается, возникает вертикальная раскачка, появляются посторонние звуки. На скоростных поворотах реакция автомашины на руль снижается. Зачастую, развитие симптомов происходит постепенно и водитель к подобному поведению автомобиля привыкает, не обращая внимание на развитие разрушительных процессов в конструкции амортизаторов.

Контроль инструментальный (диагностика на стенде).



Самый точный и полный метод диагностики.

При помощи испытательных стендов оцениваются демпфирующие свойства каждого амортизатора в отдельности. Вибрационный стенд на выходе предоставит диаграмму результатами замеров осевых колебаний. Можно будет определить состояние компонентов, сравнивая диаграмму и допустимую величину осевых колебаний исправного амортизатора.

#### **Контрольные вопросы:**

Написать вывод о выполненной работе.

**Цель:** Выполнить разборку-сборку рессор.

#### **Оснащение:**

- методические указания для проведения практических работ по МДК 01.01. Устройство автомобилей.
- тетрадь для выполнения лабораторных и практических работ;
- рессора в сборе.

#### **Порядок выполнения работы:**

1. Повторить назначение, устройство и принцип работы рессор.
2. Выполнить разборку рессор используя инструктивную карту.
3. Перечислить составные детали узла.
4. Выполнить сборку рессор.

**Пояснения** (теория, основные характеристики): Рессоры служат для смягчения и поглощения толчков и ударов, возникающих при движении автомобиля по неровной дороге. Каждая рессора набрана из листов разной длины, изготовленных из упругой стали. Верхний самый длинный лист называется коренным. В каждом листе выполнена выдавка, которая входит в углубление нижележащего листа, тем самым листы фиксируются от продольных смещений. От поперечных смещений листы удерживаются хомутиками.

При наезде колеса на препятствие рессора выпрямляется и удлиняется, энергия удара поглощается рессорой и не передается на раму. После съезда колеса с препятствия рессора принимает первоначальную форму.

Обслуживание рессор заключается в смазке пальцев крепления и рессорных листов, а также в проверке крепления рессор. Кроме того, необходимо проверять взаимное расположение листов рессоры, так как продольный сдвиг может свидетельствовать о срезе центрального болта.

Характерными неисправностями могут быть: потеря упругости или поломка рессор, износ пальцев и втулок рессор. Неисправности обнаруживаются внешним осмотром. Причиной поломки или излишнего прогиба рессор может быть перегрузка автомобиля или превышение скорости движения по плохим дорогам. Поломанные или потерявшие упругость листы подлежат замене.

Износ пальцев и втулок передних рессор может быть из-за несвоевременной или некачественной их смазки. Изношенные пальцы и втулки подлежат замене.

#### **Контрольные вопросы:**

1. Выполняется ли смазка рессор на заводе и при выполнении ТО? Если да, то какая смазка применяется?

«Регулировка подшипников ступиц колес. Демонтаж и монтаж шин»

**Цель:** Выполнить регулировку подшипников ступиц колес. Демонтаж и монтаж шин.

#### **Оснащение:**

- методические указания для проведения практических работ по МДК 01.01. Устройство автомобилей.
- тетрадь для выполнения лабораторных и практических работ;
- подшипники ступиц колес. Автомобильные шины в сборе со ступицей.

#### **Порядок выполнения работы:**

1. Повторить изученные темы.
2. Выполнить регулировку подшипников ступиц колес следуя инструктивной карте.
3. Выполнить демонтаж и монтаж шин.
4. Ответить на вопросы.

**Пояснения** (теория, основные характеристики): Для проверки зазора снимите колпак и ослабьте гайки крепления колеса, поднимите переднюю часть автомобиля, обоприте ее на подставку и снимите переднее колесо.

Снимите суппорт переднего тормоза с тормозными колодками. При этом не допускайте, чтобы суппорт висел на шлангах высокого давления.

На поворотном кулаке закрепите приспособление 67.7834.9507 с индикатором (рис. 4-4) так, чтобы ножка индикатора упиралась в ступицу колеса как можно ближе к регулировочной гайке. Поворачивая ступицу в обоих направлениях, одновременно перемещайте ее рычагом 67.7820.9521 вдоль оси поворотного кулака (от себя и на себя). Замерьте величину перемещения (зазора) по индикатору.

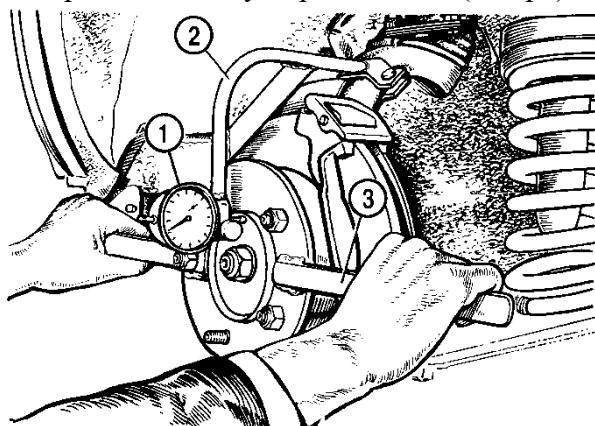


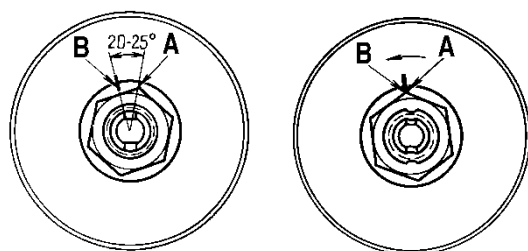
Рис. 4-4. Проверка осевого зазора в подшипниках ступицы переднего колеса:

- 1 – индикатор;
- 2 – приспособление 67.7834.9507;
- 3 – рычаг 67.7820.9521.

Если зазор больше 0,15 мм, отрегулируйте его в следующем порядке:

- отверните регулировочную гайку с хвостовика корпуса наружного шарнира;
- установите новую или бывшую в употреблении, но на другом автомобиле гайку, и затяните ее моментом 19,6 Н·м (2 кгс·м), одновременно поворачивая ступицу в обоих направлениях 2–3 раза для самоустановки роликовых подшипников;
- ослабьте регулировочную гайку и снова затяните моментом 6,86 Н·м (0,7 кгс·м);
- на шайбе сделайте метку В (рис. 4-5), затем отпустите на 20-250 гайку до совпадения первой кромки А с меткой;
- – застопорите гайку в этом положении, вдавливая лунки на шейке в пазы на конце хвостовика обоймы наружного шарнира.

Рис. 4-5. Затягивание и регулировка подшипников ступицы переднего колеса:



А – кромка гайки;  
В – метка на шайбе.

После регулировки зазор в подшипнике должен быть в пределах 0,01–0,07 мм.

Замена смазки в подшипниках ступиц передних колес

Для замены смазки выполните с обеих сторон

автомобиля следующие операции:

- подняв переднюю часть автомобиля, снимите колесо;
- отогнув края переднего защитного кожуха тормоза, выверните болты крепления направляющей колодок тормоза и снимите суппорт тормоза с тормозного диска, отведя его в сторону. Тормозные шланги не отсоединяйте, чтобы в систему гидропривода не попал воздух, а также не допускайте, чтобы суппорт висел на шлангах;
- приспособлением 67.7823.9514 снимите колпак 1 ступицы 4 колеса, отверните регулировочную гайку 2 и снимите втулку 3 (см. рис. 4-1);
- осторожно, чтобы не повредить сальник 6, снимите ступицу 4 в сборе с тормозным диском 5;
- установите под нижний рычаг 14 подвески подставку и немного опустите переднюю часть автомобиля, чтобы сжать пружину 3;
- отсоедините нижний шаровой шарнир 10 от рычага подвески;
- отсоедините амортизатор 27 от нижнего рычага 14 и боковую тягу рулевого привода от рычага поворотного кулака 26;
- сместите вал привода передних колес до отказа в сторону переднего моста;
- поворачивая поворотный кулак относительно верхнего шарового шарнира, снимите кулак с хвостовика корпуса карданного шарнира;
- используя ручку 67.7853.9535 с шайбой 67.7853.9540 выпрессуйте из полости поворотного кулака внутренние кольца подшипников 7 и 9 с демонтажными кольцами и сальниками 6. Наружные кольца подшипников выпрессовывайте, используя шайбу 67.7853.9534, а запрессовывайте оправкой 67.7853.9536. Кольца подшипников пометьте, чтобы при сборке поставить их на прежнее место;
- очистите от старой смазки и промойте керосином внутреннюю полость поворотного кулака, наружные и внутренние полости ступицы, хвостовик корпуса шарнира равных угловых скоростей и подшипники;
- заложите 40 г. свежей смазки Литол-24 в сепараторы подшипников, нанесите равномерным слоем в полости поворотного кулака между подшипниками, смажьте шлицы хвостовика корпуса шарнира;

- установите внутренние кольца подшипников, демонтажные кольца и запрессуйте сальники 6;
- наденьте поворотный кулак 26 на хвостовик корпуса шарнира и подсоедините шаровой шарнир к нижнему рычагу;
- закрепите амортизатор 27 и присоедините боковую тягу рулевого привода к рычагу поворотного кулака;
- установите ступицу с тормозным диском в сборе на хвостовик корпуса шарнира и поставьте конусную втулку 3;
- заверните новую регулировочную гайку 2 и отрегулируйте зазоры в подшипниках ступицы колеса;
- оправкой 67.7853.9528 поставьте колпак 1 ступицы колеса;
- установите на место суппорт тормоза и колесо.

Примечание.

Во всех случаях, когда гайка отвертывается с хвостовика корпуса наружного шарнира, заменяйте ее новой или используйте гайку, снятую с другого автомобиля.

#### **Контрольные вопросы:**

1. Укажите назначение подшипников ступиц колес.
2. Перечислите случаи, при которых необходимо выполнять демонтаж шин.

«Снятие и установка передней рессоры. Разборка и сборка рессоры»

**Тема:** 1.4. Несущая система, подвеска, колеса

**Цель:** Выполнить снятие и установку передней рессоры. Разборку и сборку рессоры.

#### **Оснащение:**

- методические указания для проведения практических работ по МДК 01.01. Устройство автомобилей.
- тетрадь для выполнения лабораторных и практических работ;
- рессорная подвеска.

#### **Порядок выполнения работы:**

1. Повторить назначение, устройство и принцип работы.
2. Выполнить снятие и установку рессор следуя инструктивной карте.
3. Выполнить разборку и сборку рессоры.

#### **Контрольные вопросы:**

1. Указать очередность выполнения операций при снятии и разборке рессор.

### **Тема 1.5. Системы управления**

**Практическая работа № 7 (2 час) Выполнение заданий по изучению устройства и работы рулевого управления.**

**Цель:** Выполнить снятие и разборку рулевого механизма без усилителя.

#### **Оснащение:**

- методические указания для проведения практических работ по МДК 01.01. Устройство автомобилей.
- тетрадь для выполнения лабораторных и практических работ;
- рулевой механизм без усилителя.

### Порядок выполнения работы:

1. Повторить назначение, устройство и принцип работы рулевого механизма.
2. Выполнить разборку рулевого механизма без усилителя используя инструктивную карту.
3. Перечислить составные детали рулевого механизма.
4. Устно ответить на вопросы.

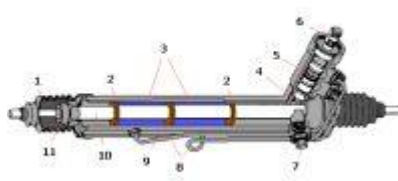
**Пояснения** (теория, основные характеристики): Рулевой механизм является основой рулевого управления, где он выполняет следующие функции:

- увеличение усилия, приложенного к рулевому колесу;
- передача усилия рулевому приводу;
- самопроизвольный возврат рулевого колеса в нейтральное положение при снятии нагрузки.

Рулевой механизм является механической передачей (редуктором), поэтому основным его параметром является передаточное число. В зависимости от типа механической передачи различают следующие типы рулевых механизмов: реечный, червячный, винтовой.

#### Реечный рулевой механизм

Реечный рулевой механизм является самым распространенным типом механизма, устанавливаемым на легковые автомобили. Реечный рулевой механизм включает шестерню и рулевую рейку. Шестерня устанавливается на валу рулевого колеса и находится в постоянном зацеплении с рулевой (зубчатой) рейкой.



Работа реечного рулевого механизма осуществляется следующим образом. При вращении рулевого колеса рейка перемещается вправо или влево. При движении рейки перемещаются присоединенные к ней тяги рулевого привода и поворачивают управляемые колеса.

Реечный рулевой механизм отличается простотой конструкции, соответственно высокий КПД, а также высокая жесткость. Вместе с тем, данный тип рулевого механизма чувствителен к ударным нагрузкам от дорожных неровностей, склонен к вибрациям. В силу своих конструктивных особенностей реечный рулевой механизм устанавливается на переднеприводных автомобилях с независимой подвеской управляемых колес.

#### Червячный рулевой механизм

Червячный рулевой механизм состоит из глобоидного червяка (червяка с переменным диаметром), соединенного с рулевым валом, и ролика. На валу ролика вне корпуса рулевого механизма установлен рычаг (сошка), связанный с тягами рулевого привода.

Вращение рулевого колеса обеспечивает обкатывание ролика по червяку, качение сошки и перемещение тяг рулевого привода, чем достигается поворот управляемых колес.

Червячный рулевой механизм обладает меньшей чувствительностью к ударным нагрузкам, обеспечивает большие углы поворота управляемых колес и соответственно лучшую маневренность автомобиля. С другой стороны червячный механизм сложен в изготовлении, поэтому дорог. Рулевое управление с таким механизмом имеет большое число соединений, поэтому требует периодической регулировки.

Червячный рулевой механизм применяется на легковых автомобилях повышенной проходимости с зависимой подвеской управляемых колес, легких грузовых автомобилях и

автобусах. Ранее такой тип рулевого механизма устанавливался на отечественной «классике».

#### Винтовой рулевой механизм

Винтовой рулевой механизм объединяет следующие конструктивные элементы: винт на валу рулевого колеса; гайку, перемещаемую по винту; зубчатую рейку, нарезанную на гайке; зубчатый сектор, соединенный с рейкой; рулевую сошку, расположенную на валу сектора.



Особенностью винтового рулевого механизма является соединение винта и гайки с помощью шариков, чем достигается меньшее трение и износ пары.

Принципиально работа винтового рулевого механизма схожа с работой червячного механизма. Поворот рулевого колеса сопровождается вращением винта, который перемещает надетую на него гайку. При этом происходит циркуляция шариков. Гайка посредством зубчатой рейки перемещает зубчатый сектор и с ним рулевую сошку.

Винтовой рулевой механизм в сравнении с червячным механизмом имеет больший КПД и реализует большие усилия. Данный тип рулевого механизма устанавливается на отдельных легковых автомобилях представительского класса, тяжелых грузовых автомобилях и автобусах.

#### Контрольные вопросы:

1. Расскажите назначение и устройство рулевого механизма?
2. Перечислите типы рулевых механизмов. Каковы их особенности?

**Цель:** Выполнить сборку рулевого механизма и установить его на автомобиль.

#### Оснащение:

- методические указания для проведения практических работ по МДК 01.01. Устройство автомобилей.
- тетрадь для выполнения лабораторных и практических работ;
- рулевой механизм, автомобиль.

#### Порядок выполнения работы:

1. Повторить назначение, устройство и принцип работы рулевого механизма.
2. Выполнить сборку рулевого механизма используя инструктивную карту.
3. Записать в тетрадь порядок разборочно-сборочных операций.

**Пояснения** (теория, основные характеристики): см. Практическая работа №24.

### Практическая работа № 8 (2 час) Выполнение заданий по изучению устройства и работы рулевого управления с гидроусилителем.

**Цель:** Познакомиться с устройством и работой рулевого управления, используя учебник по устройству автомобилей. Определить порядок монтажа рулевого механизма с усилителем.

#### Оснащение:

- методические указания для проведения практических работ по МДК 01.01. Устройство автомобилей.
- тетрадь для выполнения лабораторных и практических работ;
- учебник по устройству автомобилей, плакат устройства рулевого механизма,

- макет рулевого механизма.

#### **Порядок выполнения работы:**

1. Изучить назначение, устройство и принцип работы рулевого механизма.
2. Перечислить составные детали рулевого механизма.
3. Определить порядок монтажа рулевого механизма без усилителя и с гидроусилителем.

**Пояснения** (теория, основные характеристики): Настоящая инструкция устанавливает последовательность монтажа рулевого управления с гидроусилителем и требования к монтажу системы рулевого управления автомобилями УАЗ-3303, УАЗ-3909 и их модификации, укомплектованными двигателями УМЗ и ЗМЗ.

Демонтаж узлов и деталей рулевого управления автомобиля и подготовительные работы для установки системы рулевого управления с гидроусилителем (ГУР).

1. Снять с автомобиля рулевое колесо с помощью предназначенного для это съёмного устройства, для избежания механического повреждения.
2. Отсоединить от крепёжных кронштейнов рулевую колонку.
3. Отсоединить рулевую тягу от сошки рулевого механизма.
4. Отсоединить рулевую колонку от рулевого механизма.
5. Снять рулевой механизм.

Установка рулевого механизма с гидроусилителем на автомобиль.

1. Установить рулевой механизм с гидроусилителем на штатное место рулевого механизма без усилителя. Момент затяжки болтов производить с Мкр от 55 до 78 Н.м(от 5,6 до 7.9 кгс.м).

Примечание: болты и шайбы применять снятые с автомобиля.

2. Вырезать в полу проём как показано на рисунке, для избежания деформации штуцеров усилителя.
3. Установить штатную сошку рулевого механизма на механизм с усилителем. Затянуть гайку крепления сошки с Мкр от 180 до 250 Н.м(от 18 до 25 кгс.м).
4. Примечание: допускается затяжку гайки поз. 5 производить после установки тяги сошки.
5. Установить на вырезанный проём защитный кожух, прилагаемый в комплекте.
6. Установить на рулевом механизме рулевую колонку с карданным шарниром.
7. Закрепить рулевую колонку к кузову автомобиля по штатной схеме.
8. Установить на рулевую колонку рулевое колесо.

Установка насоса гидроусилителя руля дв.УМЗ 421

1. Установить кронштейн крепления насоса поз.2 (рис.1) на двигатель. Закрепить кронштейн тремя болтами в поз.7 к двигателю. Между двигателем и кронштейном установить 2 плоские шайбы поз.4 толщиной 3мм.Момент затяжки болтов поз.2 производить с усилием от25 до 30 Н/м (от 2,5 до 3,0 кгс/м).
2. Установить на двигатель ранее снятый шкив водяного насоса и ремень привода водяного насоса. Произвести натяжение ремня водяного насоса согласно руководству по эксплуатации и ремонту автомобиля УАЗ.
3. Закрутить регулировочный болт в кронштейн до упора.
4. Установить насос гидроусилителя руля в сборе со шкивом и держателем насоса на кронштейн крепления насоса. Закрепить болтами, плоской шайбой и пружинной шайбой. Болты должны быть затянуты таким образом, чтобы имелась возможность перемещения насоса в сборе с держателем вдоль паза кронштейна.

5. Надеть ремень привода насоса ГУР (при невозможности одеть ремень на шкив насоса: вывернуть болт, повернуть насос с держателем, одеть ремень, затянуть болт). Произвести натяжение ремня, вывинчивая регулировочный болт.
6. Отрегулировать натяжение ремня таким образом, чтобы прогиб от усилия  $(39,2+2)$  Н $(4,0+0,2)$  кг.с, приложенного перпендикулярно середине верхней ветви ремня составлял 10-15 мм.
7. Затянуть болты с Мкр от 49 до 61 Н.м (от 4,9 до 6,1 кгс. м.). Примечание: допускается касание головкой болта патрубка водяного насоса.

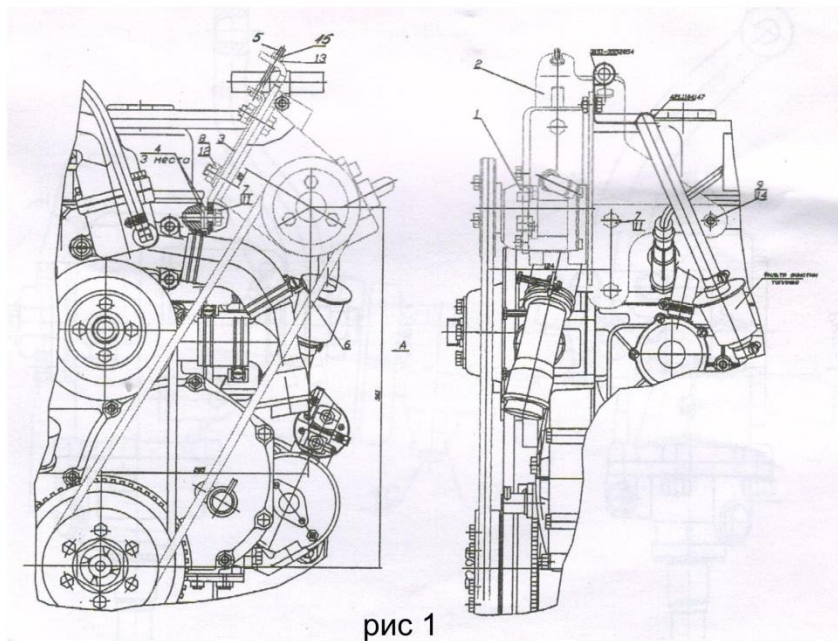


рис 1

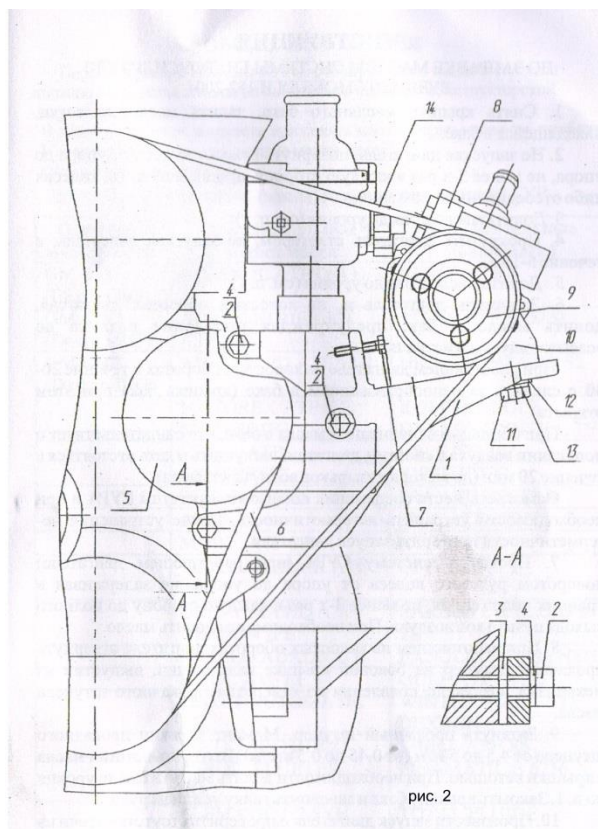


рис. 2

Установка насоса гидроусилителя руля дв ЗМЗ 409

1. Установить кронштейн крепления насоса поз.1 (рис. 2) на двигатель, закрепить кронштейн тремя болтами поз.2. Болты М8 поз.2 , пружинные шайбы поз.4 использовать снятые с автомобиля. Момент затяжки болтов поз.2 производить с усилием от 25 до 30 Н/м (от 2,5 до 3,0 кгс/м)
2. Установить на двигатель ранее снятый шкив водяного насоса поз.5 и ремень привода поз.6 .Произвести натяжение ремня водяного насоса согласно руководству по эксплуатации автомобиля.
3. Закрутить регулировочный болт поз.7 в кронштейн поз.1 до упора.
4. Установить насос гидроусилителя в сборе поз.8 ,9,10 на кронштейн крепления насоса поз.1 и закрепить болтами. Болты должны быть предварительно затянуты таким образом , чтобы имела возможность перемещения насоса в доль паза кронштейна поз.1.
5. Надеть ремень привода насоса ГУРа поз.14 .Произвести натяжение ремня, вывинчивая регулировочный болт поз.7. Отрегулировать натяжение ремня таким образом, чтобы прогиб от усилия  $39,2 \pm 2$  Н ( $4,0 \pm 0,2$  кгс) , составлял 10-15мм. Затянуть болты поз.11 с усилием от 49 до 61 Н/м (от 4,9 до 6,1 кгс/м)

Установка бака гидроусилителя руля.

1. Установить бак на перегородку (или стенку кабины УАЗ-3303) за водителем сиденьем на кронштейн крепление бака таким образом, чтобы торец буртика на баке лёг на торец кронштейна крепления бака.
2. Бак установить таким образом, чтобы его уровень был выше на 100-150 мм уровня насоса высокого давления.
3. Закрепить хомутом бак с кронштейном бака при помощи болта, гайки и шайбы. Момент затяжки гайки производить с Мкрот 14 до 18 Н.м (от 1,4 до 1,8 кгс.м).

#### Установка шлангов

1. Непосредственно перед установкой снять транспортные заглушки с входного и выходного отверстий в корпусе распределителя гидроусилителя руля, бака для масла ГУР и шлангов,обеспечив при этом невозможность попадания, вовнутрь пыли, грязи и посторонних частиц при монтаже. Протянуть шланги по раме в моторный отсек и к баку из моторного отсека, просверлив необходимые отверстия в перегородке между кабиной и моторным отсеком под крышкой капота.
2. Установить шланг высокого давления, присоединить один конец с обоймой к корпусу распределителя рулевого механизма полым болтом М 14 1,5. Между обоймой и головкой болта, а также между обоймой и корпусом распределителя ГУР установить медные шайбы.
3. Другой конец нагнетательного шланга под болт М 16 1,5 установить на насосе. Между обоймой нагнетательного шланга и головкой болта, и между обоймой и корпусом насоса ГУР установить медные шайбы.
4. Установку шланга производить, не допуская перекручивания, изломов, перегибов шланга. Шланг не должен касаться других узлов, агрегатов и деталей.
5. Момент затяжки болтов производить с Мкр от 49 до 61 Н.м (от 5 до 6.2 кгс.м).
6. Всасывающий шланг установить, закрепив один конец шланга хомутом к патрубку бака ГУР, а другой, хомутом к всасывающей трубке насоса ГУР.
7. Сливной шланг установить одним концом на патрубок бака гидроусилителя руля и закрепить хомутом, а другой конец закрепить на штуцере сливного шланга и закрепить хомутом. Штуцер сливного шланга закрепить на корпусе распределителя ГУР. Между корпусом распределителя и торцом сливного штуцера установить медную шайбу.

8. Винты хомутов затянуть крутящим моментом от 2 до 2.5 Н.м (от 0,2 до 0,25 кгс.м).

9. Заправку гидросистемы маслом производить согласно Инструкции.



Штатное отверстие под рулевой механизм



Схема разреза



Рулевой механизм с карданчиком и шлангами



Крепление рулевого механизма к раме



Крепление пыльника рулевого механизма



Крепление рулевой колонки

Предупреждение: категорически запрещается запуск двигателя автомобиля при незаполненной маслом гидросистеме рулевого управления.

#### Контрольные вопросы:

1. Назначение, устройство и принцип работы рулевого механизма?

## 2. Назначение гидроусилителя руля?

Выполнить разборку-сборку рулевого механизма с гидроусилителем и установка его на автомобиль.

### **Оснащение:**

- методические указания для проведения практических работ по МДК 01.01. Устройство автомобилей.
- тетрадь для выполнения лабораторных и практических работ;
- рулевой механизм с гидроусилителем.

### **Порядок выполнения работы:**

1. Выполнить разборку рулевого механизма с гидроусилителем.
2. Перечислить устройство рулевого механизма и гидроусилителя.
3. Выполнить сборку рулевого механизма с гидроусилителем.
4. Установить рулевой механизм с гидроусилителем на автомобиль.
5. Устно ответить на вопросы.

**Пояснения** (теория, основные характеристики): Гидроусилитель руля (аббревиатура ГУР) — знакома большинству автолюбителей. Относится она к основной части рулевого механизма. Чтобы свести усилие к минимуму, была придумана система гидроусилителя руля.

Основным его предназначением, как и было, задумано выступает, комфортное управление машиной в момент движения, но есть и другие не менее важные заслуги, такие как:

- сохранение «обратной связи»;
- обеспечение устойчивости на дороге;
- повышение безопасности. То есть происходит контроль над ТС после повреждения передней шины и возможность увильнуть от столкновения;
- позволяет «чувствовать» дорожное полотно и создает кинематическое следящее действие;
- уменьшает передаточное отношение рулевой системы, что повышает маневренность;
- продлевает время службы деталей рулевого узла.

По конструкции ГУР компактны и могут поглощать удары, с вибрацией отходящие от дорожного полотна на рулевое колесо. Во время использования они совершенно бесшумны.

Утверждать, что ГУР в стандартном исполнении крайне необходим нельзя. Он полезен только в определенных моментах. Конечно, он позволяет с успехом маневрировать в городских условиях, но вот на открытой трассе при высокой скорости пользы от него вовсе нет. С возрастанием скорости перестаёшь «чувствовать» дорогу, что популярно особенно в зимний период.

Чтобы, как-то перекрыть изъян, было предпринято установить рулевую рейку с переменным передаточным отношением. Однако попытка была безуспешной спасла ситуацию электроника, которая выступила модификацией гидроусилителя. Она сочетает не только комфорт, но и информативность руля. Электрогидроусилитель руля (ЭГУР) служит по тому же принципу, отличия — прибавка электронного блока и исполнительного электроклапана.

Чтобы понять, как устроена конструкция ГУРа, рассмотрим схему гидроусилителя рулевого управления, состоящую из таких частей, как:

1. Силовой гидроцилиндр двойного действия помещен в рулевую часть, где стоит между деталями привода и кузова. Соединен он с золотниковым управляющим узлом и гидроцилиндром. Основная заслуга — преобразование давления жидкости в перемещение поршня и штока, помогающих двигать колеса в необходимое направление.

2. Насос прикрепляется на двигателе, а его привод от коленчатого вала осуществляется ременной передачей от шкива коленчатого вала. Требуется для формирования давления масла. Более распространены конструкции лопастого типа, потому что у них хорошее КПД.

3. Рабочая жидкость содержится в бачке, там же имеется фильтр, крышка с щупом для замера уровня. Функция масла смазывать трущиеся детали и передавать усилие от насоса к гидроцилиндру.

4. Бачок, наполненный гидравликой, чтобы содержать его в чистоте внутри есть фильтр.

5. Регулятор давления или распределитель — это прецизионный (высокоустойчивый) и простой по схеме узел. Являет собой редукционный клапан. Располагается на деталях рулевого привода или на одном валу с рулевым элементом. Его задача распределять гидравлику в нужную полость гидроцилиндра или назад в бак. Требуется для контроля частоты вращения коленвала мотора, чтобы тот не повышал допустимую норму давления гидравлической жидкости. Золотниковый распределитель — сложная деталь, состоящая из торсиона и золотникового клапана. Когда находящийся внутри золотник крутится, распределитель называют роторным, а если поступательно перемещается — осевым.

6. Соединительные шланги высокого и низкого давления сводят между собой гидроцилиндр, насос и распределитель. Также по ним циркулирует гидравлическая жидкость из бака в насос и обратно, возвращаясь от распределителя. Там, где требуется создать взаимную подвижность узлов, применяют гибкие шланги.

## Электрогидравлический усилитель руля



Принцип работы у ГУР и ЭГУР схож

Принцип работы гидроусилителя руля как с осевым, так и с роторным распределителем, основан на перемещении золотника при переключке рулевого колеса. Сначала насос формирует давление в узле рулевого управления. Если «баранку» крутят в одну из сторон, начинает двигаться золотник и закрывает одну из сливных магистралей, а рабочая жидкость под давлением идет в нужные полости гидроцилиндра. Гидравлика со штоком давит на поршень, а он двигает колеса.

Когда колеса поворачиваются, они направляют корпус распределителя в сторону движения золотника. А когда золотник принимает обездвиженное состояние начинают восстанавливать свое обычное положение корпуса распределителя. Из нагнетательной магистрали масло легко проходит в сливную. Далее, усилитель просто качает рабочую жидкость при помощи насоса по системе. В то же время колеса направлены прямо. Когда руль заканчивает крутиться, вся схема меняется и останавливается.

Если даже гидронасос сломался (к примеру, оборвался ремень привода) — это не влияет на управление транспортным средством. Потому что от рулевой системы усилие будет идти на корпус распределителя, а после на колеса с золотником. Через предохранительный клапан, гидравлика станет двигаться из одной полости в другую и не создавать препятствия, чем позволит поворачивать руль, только с напрягом.

#### **Контрольные вопросы:**

1. Укажите назначение, устройство и принцип работы гидроусилителя руля.
2. Какие разновидности гидроусилителей вы знаете?
3. Испытывали ли вы сложности при сборке ГУРа? Если да, то какие?

**Цель:** Выполнить частичную разборку-сборку насоса гидроусилителя.

#### **Оснащение:**

- методические указания для проведения практических работ по МДК 01.01. Устройство автомобилей.
- тетрадь для выполнения лабораторных и практических работ;
- насос гидроусилителя.

#### **Порядок выполнения работы:**

1. Изучить назначение, устройство и принцип работы насоса.
2. Выполнить разборку насоса используя инструктивную карту.
3. Перечислить составные детали насоса.
4. Выполнить сборку насоса.

**Пояснения** (теория, основные характеристики): Насос гидроусилителя руля является наиболее сложным элементом ГУР. Он устанавливается на двигателе автомобиля и приводится в действие за счет приводного ремня от шкива коленчатого вала.



Насос ГУР

Основные функции насоса:

- обеспечивает циркуляцию жидкости в системе
- поддерживает необходимый уровень давления

При выходе из строя насоса гидроусилителя автомобиль сохранит управляемость, но осуществление поворота будет сильно затруднено, особенно на малой скорости.

Гидронасос может быть следующих видов:

- лопастной (пластинчатый)
- шестеренчатый

Самым распространенным является лопастной. Он отличается высоким КПД и износоустойчивостью. С другой стороны, шестеренный насос является более простым и надежным.

В зависимости от типа управления насос может быть:

- регулируемым
- нерегулируемым

Регулируемый поддерживает постоянное давление за счет изменения производительной части насоса. В нерегулируемом варианте постоянное давление поддерживает редукционный клапан.

Исходя из конструкции автомобиля на гидроусилитель руля могут устанавливаться насосы следующих видов:

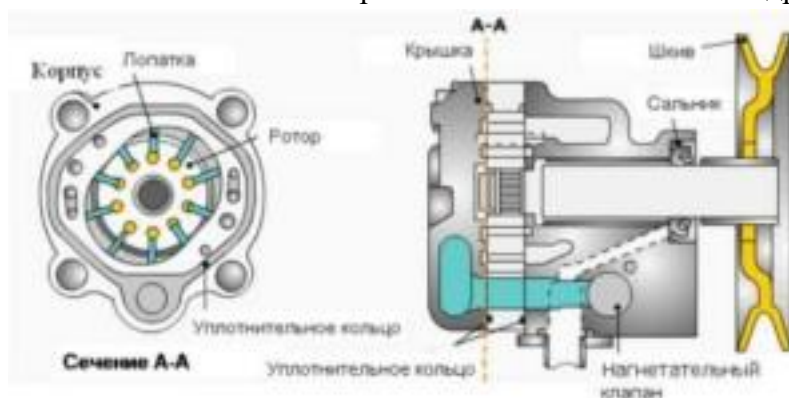
- одноконтурные
- двухконтурные

Одноконтурные предназначены для обслуживания только самого гидроусилителя. Они менее мощные, проще по конструкции и дешевле. Двухконтурные подают жидкость еще и в систему гидравлической подвески при ее наличии. У них выше как производительность, так и цена.

Тип привода насоса может быть:

- от коленчатого вала двигателя за счет ременной передачи
- от электродвигателя. В этом случае усилитель руля называется электрогидравлический (ЭГУР)

Устройство лопастного насоса гидроусилителя



Конструктивно насос состоит из следующих элементов:

- корпус, ротор, крышка, статор, игольчатый подшипник, шкив, сальник, датчик повышения оборотов двигателя, клапан управления потоком.

Помимо этих элементов конструкция устройства содержит множество других мелких деталей.

Принцип работы лопастного насоса



Схема и принцип работы насоса

гидроусилителя

Привод насоса гидроусилителя осуществляется от коленчатого вала посредством приводного ремня. Шкив насоса закреплен на наружном конце вала, который установлен на игольчатом подшипнике. Ротор посажен на шлицах на валу. В пазы ротора вставлены лопасти. Корпус гидронасоса представляет собой статор с крышкой и распределительным диском. В процессе вращения ротора лопасти захватывают рабочую жидкость. Затем под давлением подают эту жидкость через отверстия распределительного диска и канал в крышке насоса в клапан управления потоком, а далее в нагнетательный трубопровод.

Особенность работы насоса ГУРа заключается в том, что его производительность напрямую зависит от оборотов двигателя. В то же время вся система гидроусилителя руля рассчитана на работу при постоянной производительности, а максимальное значение давления не должно превышать установленного. В иномарках это от 70 до 125 бар, в отечественных автомобилях – 60-100 бар.

Поэтому насос выдает практически максимальное давление даже на холостых оборотах двигателя, а для того, чтобы его значение не превышало допустимого, в нем установлен клапан управления потоком жидкости. Фактически это редукционный клапан, который сохраняет давление в системе постоянным при увеличении числа оборотов коленчатого вала. Он представляет собой гидравлический дроссель, который работает автоматически.

Впоследствии конструкция данного клапана была модернизирована. В нее добавился специальный золотник, ограничивающий производительность насоса. Это позволило добиться регулирования усилия на руле в зависимости от скорости движения автомобиля.

Насос является одним из важнейших элементов системы ГУР. Обычно насос служит на протяжении нескольких сотен тысяч километров. Главное — следить за креплением насоса, натяжением приводного ремня, а также за потенциальным появлением утечек.

#### **Контрольные вопросы:**

1. Каково назначение насоса гидроусилителя руля?
2. Из каких элементов состоит насос?
3. Объясните принцип работы насоса.

**Цель:** Выполнить разборку-сборку рулевого привода.

#### **Оснащение:**

- методические указания для проведения практических работ по МДК 01.01. Устройство автомобилей;
- тетрадь для выполнения лабораторных и практических работ;

- рулевой привод.

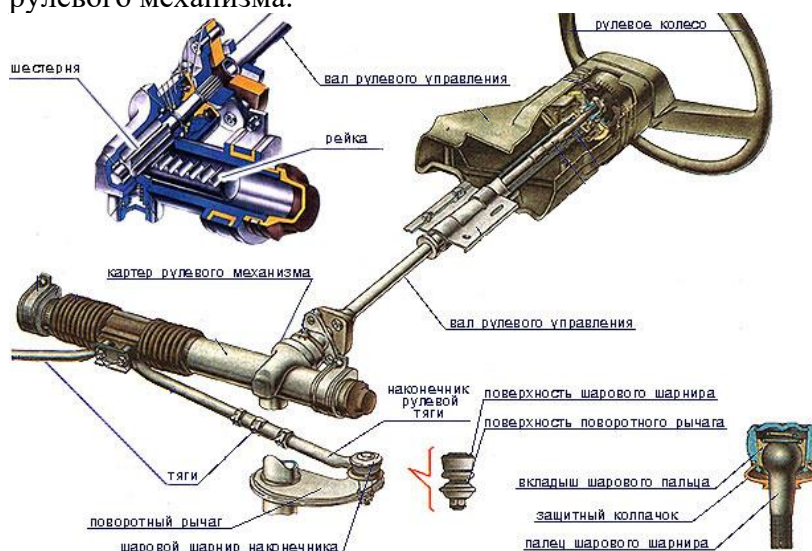
### Порядок выполнения работы:

1. Внимательно изучить пояснения.
2. Произвести разборку рулевого привода.
3. Провести дефектовку деталей рулевого привода.
4. Ответить на вопросы (устно).

**Пояснения** (теория, основные характеристики): Рулевой привод представляет собой механизм, состоящий из рычагов, тяг и шаровых шарниров и предназначенный для передачи усилия от рулевого механизма к управляемым колесам. Устройство обеспечивает необходимое соотношение углов поворота колес, что влияет на эффективность рулевого управления. Помимо этого конструкция механизма позволяет уменьшить автоколебания управляемых колес и исключить их самопроизвольный поворот при работе подвески автомобиля.

### Устройство привода рулевой рейки

К приводу относятся все элементы, находящиеся между рулевым механизмом и управляемыми колесами. Структура узла зависит от типа используемой подвески и рулевого механизма.



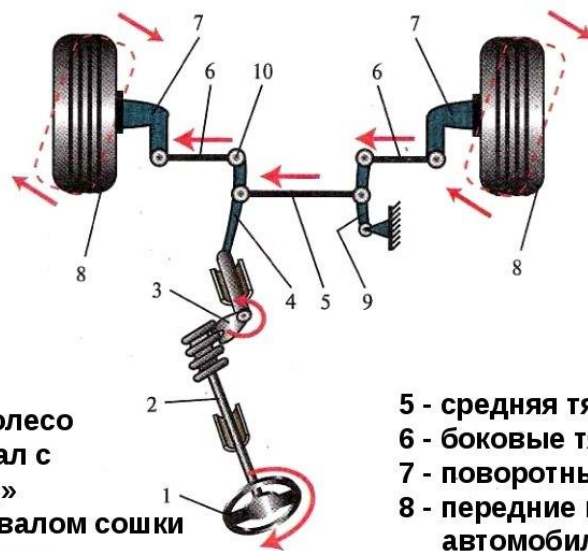
### Рулевой привод механизма «шестерня-рейка»

Данный вид привода, входящий в состав рулевой рейки, получил наибольшее распространение. Он состоит из двух горизонтальных тяг, рулевых наконечников и поворотных рычагов стоек передней подвески. Рейка с тягами соединяется при помощи шаровых шарниров, а наконечники фиксируются стяжными болтами либо при помощи резьбового соединения.

Также следует заметить, что с помощью рулевых наконечников регулируется сходжение колес передней оси.

Привод с механизмом типа «шестерня – рейка» обеспечивает поворот передних колес автомобиля на разные по величине углы.

### Рулевая трапеция



1 - рулевое колесо

2 - рулевой вал с «червяком»

3 - «ролик» с валом сошки

4 - рулевая сошка

5 - средняя тяга

6 - боковые тяги

7 - поворотные рычаги

8 - передние колеса автомобиля

9 - маятниковый рычаг

10 - шарниры рулевых тяг

### Рулевая трапеция с разрезной тягой

Рулевая трапеция обычно применяется в рулевом управлении с червячным или винтовым механизмом. Она состоит из:

- боковых и средней тяг;
- маятникового рычага;
- правого и левого поворотного рычага колес;
- рулевой сошки;
- шаровых шарниров.

Каждая тяга имеет на своих концах шарниры (опоры), которые обеспечивают свободное вращение подвижных деталей рулевого привода относительно друг друга и кузова автомобиля.

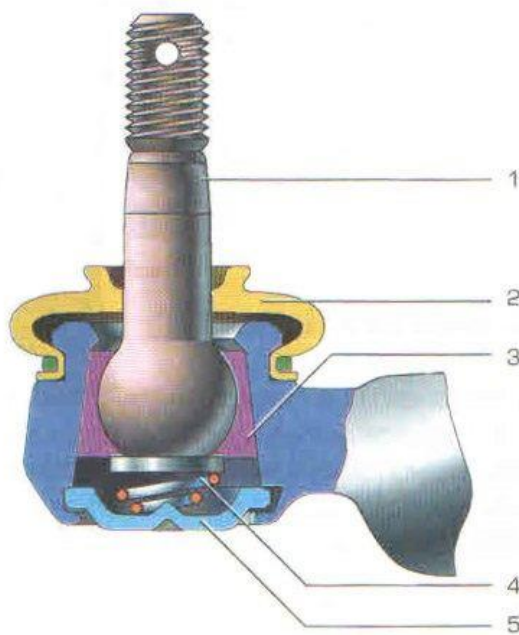
Рулевая трапеция обеспечивает поворот управляемых колес на разные углы. Нужное соотношение углов поворота осуществляется путем подбора угла наклона рычагов относительно продольной оси автомобиля и длины рычагов.

Исходя из конструкции средней тяги трапеция бывает:

- с цельной тягой, которая применяется в зависимой подвеске;
- с разрезной тягой, используемой в независимой подвеске.

Также она может отличаться по типу расположения средней тяги: перед передней осью либо после нее. В большинстве случаев рулевая трапеция применяется на грузовых автомобилях.

### Рулевой наконечник с шаровым шарниром



**Рулевой шарнир легкового автомобиля:**

- 1 - шаровой палец
- 2 - защитный кожух ("пыльник")
- 3 - вкладыши
- 4 - пружина
- 5 - заглушка

Шаровой шарнир сделан в виде съемного наконечника рулевой тяги, в его состав входят:

- корпус шарнира с заглушкой;
- шаровой палец с резьбой;
- вкладыши, которые обеспечивают вращение шарового пальца и ограничивают его перемещение;
- защитный кожух («пыльник») с кольцом для фиксации на пальце;
- пружина.

Шарнир выполняет передачу усилия от рулевого механизма к управляемым колесам и обеспечивает подвижность соединения элементов рулевого привода.

Шаровые опоры воспринимают все удары от неровностей дорожной поверхности и потому подвержены быстрому износу. Признаками износа шаровых опор являются люфт и стук в подвеске при проезде неровностей. В этом случае неисправную деталь рекомендуется заменить на новую.

По способу устранения зазоров шаровые шарниры подразделяются на:

- саморегулируемые – они не требуют регулировок в процессе эксплуатации, а появившийся в результате износа деталей зазор выбирается благодаря поджиманию головки пальца с помощью пружины;
- регулируемые – в них зазоры между деталями устраняет затяжка резьбовой крышки;
- нерегулируемые.

Рулевой привод является важной частью рулевого управления автомобиля. От его исправности зависит безопасность и комфорт управления автомобилем, поэтому

необходимо своевременно проводить техническое обслуживание и менять вышедшие из строя детали.

**Контрольные вопросы:**

1. Указать назначение, устройство и принцип работы рулевого привода.
2. Перечислить составляющие рулевого привода.
3. Объяснить принцип работы.

**Практическая работа № 9 (2 часа) Выполнение заданий по изучению устройства и работы тормозных систем пневмопривод.**

**Цель:** Выполнение заданий по изучению устройства и работы тормозных систем. Монтаж узлов и приборов тормозных систем на автомобиле Рассмотреть порядок выполнения монтажа узлов и приборов тормозных систем на автомобиле.

**Оснащение:**

- методические указания для проведения практических работ по МДК 01.01. Устройство автомобилей.
- тетрадь для выполнения лабораторных и практических работ.

**Порядок выполнения работы:**

1. Повторить узлы и приборы, применяемые для тормозной системы автомобиля.
2. Указать назначение этих узлов и приборов.
3. Используя инструктивную карту составить план монтажа узлов и приборов тормозных систем на автомобиле.

**Пояснения (теория, основные характеристики):**

Основные неисправности тормозной системы

В таблице ниже приведены наиболее распространенные неисправности тормозной системы автомобиля и способы их устранения.

Симптомы	Вероятная причина	Варианты устранения
Слышен свист или шум при торможении	Износ тормозных колодок, их низкое качество или брак; деформация тормозного диска или попадание на него постороннего предмета	Замена или очистка колодок и дисков
Увеличенный ход педали	Утечка рабочей жидкости из колесных цилиндров; попадание воздуха в тормозную систему; износ или повреждение резиновых шлангов и прокладок в ГТЦ	Замена неисправных деталей; прокачка тормозной системы
Увеличенное усилие на педаль при торможении	Отказ вакуумного усилителя; повреждение шлангов	Замена усилителя или шланга
Заторможенность	Заклинивание поршня в ГТЦ; отсутствие	Замена ГТЦ;

Симптомы	Вероятная причина	Варианты устранения
всех колес	свободного хода педали	выставление правильного свободного хода

Тормозная система является основой безопасного движения автомобиля. Поэтому на нее всегда должно быть обращено пристальное внимание. При неисправности рабочей тормозной системы эксплуатация транспортного средства запрещается полностью.

Разборка, изучение устройства и сборка колесных тормозных механизмов. Снятие, разборка и сборка, установка тормозных камер

**Цель:** Выполнить разборку-сборку колесных тормозных механизмов.

**Оснащение:**

- методические указания для проведения практических работ по МДК 01.01. Устройство автомобилей;
- тетрадь для выполнения лабораторных и практических работ;
- тормозные механизмы.

**Порядок выполнения работы:**

1. Внимательно изучить пояснения.
2. Определить на изучаемых тормозных механизмах их типы.
3. Произвести разборку тормозных механизмов.
4. Провести дефектовку деталей тормозных механизмов.
5. Выполнить сборку тормозных механизмов.
6. Ответить на вопросы (устно).

**Пояснения** (теория, основные характеристики): При ремонте обычно подлежат замене тормозные колодки и колесные цилиндры или входящие в них детали, для снятия которых нет необходимости снимать полностью тормозные механизмы.

Снятие тормозных механизмов в сборе с автомобиля производите только при их полной замене новыми или при полной разборке мостов.

При установке тормозных механизмов передних колес на автомобиль обращайтесь внимание на правильное положение щита. Верхний цилиндр должен быть наклонен вперед (от вертикальной оси) на угол около 30° (на автомобилях с мостами с бортовыми передачами цилиндры располагаются горизонтально). Колодки при торможении должны отжиматься по ходу вращения тормозного барабана при движении автомобиля вперед. При установке на автомобиль тормозных механизмов задних колес колодка с длинной накладкой должна быть впереди.

Снятие и установку тормозных колодок производите в следующем порядке:

1. Поднимите домкратом автомобиль и снимите колесо, тормозные колодки которого необходимо снять.
2. Снимите тормозной барабан со ступицы. Для этого отверните три винта крепления барабана к ступице. Если барабан снимается с трудом, то заверните съемные болты в три специальные резьбовые отверстия, имеющиеся в диске, и, равномерно заворачивая их, снимите барабан.



#### Снятие и установка стяжной пружины тормозных колодок.

3. Снимите стяжную пружину тормозных колодок с помощью специальных щипцов.
4. Снимите верхние чашки отжимных пружин, пружины, нижние чашки и выньте стержни.
5. Отверните гайки опорных пальцев, выньте опорные пальцы, эксцентрики и снимите тормозные колодки.

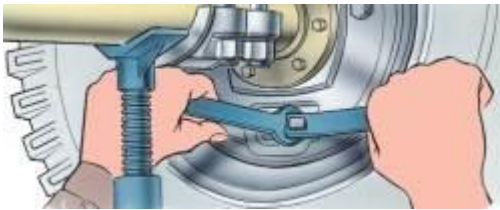
Установку колодок с новыми накладками и сборку тормозных механизмов производите в обратном порядке.

Тормозные барабаны обработаны вместе со ступицами, поэтому после снятия устанавливайте их на те же ступицы. Перестановка тормозных барабанов с одной ступицы на другую приведет к увеличению биения рабочих поверхностей барабана относительно тормозных накладок.

При установке барабана на место, прежде чем завернуть винты, следует гайками крепления колес плотно прижать тормозной барабан к ступице и только после этого завернуть винты. Это необходимо для более плотного прижатия тормозного барабана к ступице колеса.

Регулировку установки тормозных колодок производите в следующем порядке:

1. Поднимите домкратом колесо, тормозной механизм которого необходимо отрегулировать.
2. Немного отверните гайки опорных пальцев и установите опорные пальцы в начальное положение.



Регулировка тормозных колодок заднего колеса опорными пальцами

3. Нажимая на педаль с постоянным усилием 118–147 Н (12–15 кгс), поверните опорные пальцы так, чтобы концы колодок со стороны пальцев упирались в тормозной барабан. Момент соприкосновения колодок с барабаном определите по увеличению сопротивления при поворачивании опорного пальца. В этом положении затяните гайки опорных пальцев, следя за тем, чтобы при этом не повернулись пальцы.
4. Поверните регулировочные эксцентрики до упора колодок в тормозной барабан, пока колесо не затормозится.
5. Прекратив нажатие на педаль, поверните регулировочные эксцентрики в обратном направлении настолько, чтобы колеса вращались свободно, без задевания барабана за колодки.

При правильной установке новых колодок с неизношенными тормозными барабанами метки «а» на опорных пальцах должны быть расположены, как показано на рис. 6.1 и 6.2 или с отклонениями от этого положения в ту или другую сторону до 50°.

При установке новых колодок, когда фрикционные накладки еще не приработаны к поверхности барабанов, тормозные барабаны после указанной регулировки могут немного нагреваться. После нескольких торможений колодки приработаются, и нагрев прекратится. При сильном нагреве тормозных барабанов немного отведите колодки от тормозного барабана регулировочными эксцентриками.

Снятие и разборку колесных тормозных цилиндров производите в следующем порядке:

1. Отсоедините трубопровод от цилиндра и снимите цилиндр.
2. Снимите защитные колпаки цилиндров, выньте поршни с уплотнительными кольцами и пружины.

Сборку и установку колесных тормозных цилиндров производите в обратном порядке.

Снятие и разборку главного тормозного цилиндра производите в следующем порядке:

1. Отсоедините трубопроводы, ведущие от главного тормозного цилиндра к сигнальному устройству.
2. Отсоедините сигнальное устройство от главного тормозного цилиндра.
3. Отсоедините главный тормозной цилиндр от вакуумного усилителя.
4. Отверните упорный болт.
5. Снимите стопорное кольцо и выньте упорную шайбу.
6. Выньте поршень первичной камеры в сборе.
7. Отверните пробку, выньте вкладыш пробки, возвратную пружину и поршень вторичной камеры в сборе.

Бачки не рекомендуется снимать без надобности. В случае необходимости для их снятия отверните пробки бачков, снимите сетки и отверните штуцеры крепления корпусов бачков.

Поршень в сборе вынимайте только в сторону фланца, а поршень в сборе – в сторону противоположного торца. Поршни вынимайте осторожно, чтобы не повредить уплотнительные манжеты и кольца. Если поршни не вынимаются свободно из цилиндра, сначала слегка подтолкните поршень поршнем, а затем осторожно вытолкните поршень нажатием (через освободившуюся полость) отверткой или другим предметом на держатель пружины или винт держателя пружины.

Сборку и установку главного цилиндра производите в обратном порядке. При этом собранные поршни устанавливайте в цилиндр осторожно и только со стороны соответствующих им торцев цилиндра. Во избежание повреждения уплотнительных манжет и колец не проталкивайте поршни через всю полость цилиндра.

При сборке поршня заверните винт до упора в поршень. Упорный болт заворачивайте в картер только после установки собранного поршня, шайбы и стопорного кольца.

Моменты затяжки:

- упорного болта 14.....8–10 Н·м (0,8–1,0 кгс·м);*
- штуцера 5.....16–22 Н·м (1,6–2,2 кгс·м);*
- пробки 7.....167–186Н·м (17–19 кгс·м).*

Снятие и разборку регулятора давления производите в следующем порядке:

1. Отсоедините трубопроводы, ведущие к регулятору.
2. Отсоедините регулятор от кронштейна (основания).
3. Отверните пробку со стороны торца корпуса.
4. Снимите защитный чехол и стопорное кольцо.
5. Выньте поршень из корпуса со всеми внутренними деталями.
6. Отверните перепускной клапан.

Контрольную заглушку не рекомендуется снимать без надобности. Поршень вынимайте из корпуса осторожно в сторону торца под защитный чехол, чтобы не повредить уплотнительные кольца. Если поршень не вынимается свободно из корпуса, сначала слегка подтолкните его со стороны торца под пробку.

Сборку и установку регулятора производите в следующем порядке:

1. Соберите поршень с уплотнителем.
2. Установите в корпус регулятора втулку корпуса, подобранный поршень с уплотнителем, опорную шайбу, пружину поршня, опорную шайбу, уплотнительное кольцо, втулку поршня и стопорное кольцо.
3. Установите в корпус регулятора опорную шайбу, уплотнительное кольцо, втулку толкателя, второе уплотнительное кольцо, опорную тарелку и пружину втулки.
4. Подсоберите пробку с прокладкой и заверните ее в корпус регулятора.
5. Заверните в корпус регулятора перепускной клапан.
6. Установите защитный чехол, колпачок перепускного клапана и контрольную заглушку (если она вынималась).

Моменты затяжки:

*пробки 14.....43–57 Н·м (4,4–5,8 кгс·м);  
клапана 16.....10–14 Н·м (1,0–1,4 кгс·м).*

Снятие и установка привода регулятора давления. Привод регулятора давления не рекомендуется без надобности снимать с автомобиля, чтобы не нарушить его регулировку. В случае демонтажа при сборке необходимо выдержать установочные размеры. При этом размер Н (положение упругого рычага относительно кронштейна) устанавливайте регулировочным болтом на регуляторе давления, подобранным с кронштейном, рычагом привода, упругим рычагом и клеммой (до установки на автомобиль).

Моменты затяжки:

*болта 13 и гаек болтов 4, 13 и оси 14.....27–35 Н·м (2,8–3,6 кгс·м);  
болтов крепления регулятора к кронштейну 2 и гайки болта 9.....14–18 Н·м (1,4–1,8 кгс·м);  
гайки болта 6.....6,4–8,0 Н·м (0,65–0,8 кгс·м).*

**Контрольные вопросы:**

1. Указать назначение, устройство и принцип работы тормозных механизмов.
2. Перечислить составляющие тормозных механизмов.
3. Объяснить принцип работы.

Снятие, разборка, изучение устройства и сборка компрессора

**Цель:** Выполнить разборку-сборку компрессора.

**Оснащение:**

- методические указания для проведения практических работ по МДК 01.01. Устройство автомобилей.

- тетрадь для выполнения лабораторных и практических работ;
- компрессор.

**Порядок выполнения работы:**

1. Повторить назначение, устройство и принцип работы компрессора.
2. Выполнить разборку компрессора используя инструктивную карту.
3. Перечислить составные детали компрессора.
4. Выполнить сборку компрессора.

**Пояснения** (теория, основные характеристики): Компрессор - элемент пневматического привода подает в систему сжатый воздух. Он обрабатывается в очистителе, после чего транспортируется в резервуары. Выход воздушной смеси из баллонов предотвращает обратный клапан. Показатель давления определяется по манометру.

После активации педали тормоза воздух через открывшийся кран попадает в тормозные отсеки, вследствие чего срабатывает сжатие колодок. Обратный процесс происходит при помощи стяжных пружин.

В состав конструкции компрессора входит блок цилиндров, его головка, картер, стопорные крышки. Коленчатый вал механизма вращается в подшипниках шарикового типа, взаимодействует с поршнями при помощи пальцев и шатунов. Передняя часть коленвала оснащена клиновидным ремнем, сальником и шпонкой. В качестве охладителя предусмотрен вентилятор. В головке блока цилиндров над каждым рабочим элементом имеется пробка с пружиной и нагнетательным клапаном. Нижние шатунные головки оснащены регулировочными прокладками.

**Контрольные вопросы:**

1. Укажите назначение компрессора.
2. Перечислите составные детали компрессора.
3. Объясните принцип работы компрессора.
4. Перечислите последовательность разборки-сборки компрессора.

**Практическая работа № 10 (2 часа) Выполнение заданий по изучению устройства и работы тормозных систем гидропривод.**

**Цель:** Выполнить снятие, разборку-сборку и установку деталей гидравлического привода тормозов.

**Оснащение:**

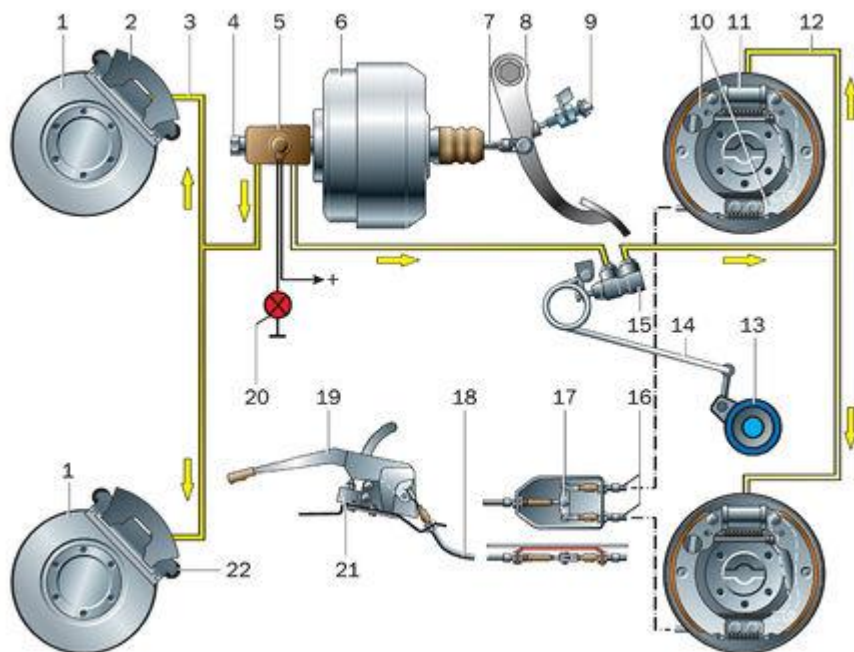
- методические указания для проведения практических работ по МДК 01.01. Устройство автомобилей.
- тетрадь для выполнения лабораторных и практических работ;
- гидравлический привод тормозов.

**Порядок выполнения работы:**

1. Повторить назначение, устройство и принцип работы тормозной системы.
2. Выполнить снятие, разборку деталей гидравлического привода тормозов.
3. Перечислить детали, входящие в устройство гидравлического привода тормозов.
4. Выполнить сборку и установку деталей гидравлического привода тормозов.

**Пояснения** (теория, основные характеристики): Гидравлический тормозной привод автомобилей является гидростатическим, т. е. таким, в котором передача энергии

осуществляется давлением жидкости. Принцип действия гидростатического привода основан на свойстве несжимаемости жидкости, находящейся в покое, передавать создаваемое в любой точке давление во все другие точки при замкнутом объеме.



Принципиальная схема рабочей тормозной системы автомобиля:

- 1 — тормозной диск;
- 2 — скоба тормозного механизма передних колес;
- 3 — передний контур;
- 4 — главный тормозной цилиндр;
- 5 — бачок с датчиком аварийного падения уровня тормозной жидкости;
- 6 — вакуумный усилитель;
- 7 — толкатель;
- 8 — педаль тормоза;
- 9 — выключатель света торможения;
- 10 — тормозные колодки задних колес;
- 11 — тормозной цилиндр задних колес;
- 12 — задний контур;
- 13 — кожух полуоси заднего моста;
- 14 — нагрузочная пружина;
- 15 — регулятор давления;
- 16 — задние тросы;
- 17 — уравниватель;
- 18 — передний (центральный) трос;
- 19 — рычаг стояночного тормоза;
- 20 — сигнализатор аварийного падения уровня тормозной жидкости;
- 21 — выключатель сигнализатора стояночного тормоза;
- 22 — тормозная колодка передних колес

Привод состоит из главного тормозного цилиндра, поршень которого связан с тормозной педалью, колесных цилиндров тормозных механизмов передних и задних

колес, трубопроводов и шлангов, соединяющих все цилиндры, педали управления и усилителя приводного усилия.

Трубопроводы, внутренние полости главного тормозного и всех колесных цилиндров заполнены тормозной жидкостью. Показанные на рисунке регулятор тормозных сил и модулятор антиблокировочной системы, при их установке на автомобиле, также входят в состав гидропривода.

При нажатии педали поршень главного тормозного цилиндра вытесняет жидкость в трубопроводы и колесные цилиндры. В колесных цилиндрах тормозная жидкость заставляет переместиться все поршни, вследствие чего колодки тормозных механизмов прижимаются к барабанам (или дискам). Когда зазоры между колодками и барабанами (дисками) будут выбраны, вытеснение жидкости из главного тормозного цилиндра в колесные станет невозможным. При дальнейшем увеличении силы нажатия на педаль в приводе увеличивается давление жидкости и начинается одновременное торможение всех колес.

Чем большая сила приложена к педали, тем выше давление, создаваемое поршнем главного тормозного цилиндра на жидкость и тем большая сила воздействует через каждый поршень колесного цилиндра на колодку тормозного механизма. Таким образом, одновременное срабатывание всех тормозов и постоянное соотношение между силой на тормозной педали и приводными силами тормозов обеспечиваются самим принципом работы гидропривода. У современных приводов давление жидкости при экстренном торможении может достигать 10–15 МПа.

При отпуске педали она под действием возвратной пружины перемещается в исходное положение. В исходное положение своей пружины возвращается также поршень главного тормозного цилиндра, стяжные пружины механизмов отводят колодки от барабанов (дисков). Тормозная жидкость из колесных цилиндров по трубопроводам вытесняется в главный тормозной цилиндр.

Преимуществами гидравлического привода являются быстрота срабатывания (вследствие несжимаемости жидкости и большой жесткости трубопроводов), высокий КПД, т. к. потери энергии связаны в основном с перемещением маловязкой жидкости из одного объема в другой, простота конструкции, небольшие масса и размеры вследствие большого приводного давления, удобство компоновки аппаратов привода и трубопроводов; возможность получения желаемого распределения тормозных усилий между осями автомобиля за счет различных диаметров поршней колесных цилиндров.

Недостатками гидропривода являются: потребность в специальной тормозной жидкости с высокой температурой кипения и низкой температурой загустевания; возможность выхода из строя при разгерметизации вследствие утечки жидкости при повреждении, или выхода из строя при попадании в привод воздуха (образование паровых пробок); значительное снижение КПД при низких температурах (ниже минус 30 °С); трудность использования на автопоездах для непосредственного управления тормозами прицепа.

Для использования в гидроприводах выпускаются специальные жидкости, называемые тормозными. Тормозные жидкости изготавливают на разных основах, например спиртовой, гликолевой или масляной. Их нельзя смешивать между собой из-за ухудшения свойств и образования хлопьев. Во избежание разрушения резиновых деталей тормозные жидкости, полученные из нефтепродуктов, допускается применять только в гидроприводах, в которых уплотнения и шланги выполнены из маслостойкой резины.

При использовании гидропривода он всегда выполняется двухконтурным, причем работоспособность одного контура не зависит от состояния второго. При такой схеме при единичной неисправности выходит из строя не весь привод, а лишь неисправный контур. Исправный контур

## Тема 1.6. Электрооборудование автомобилей

### Лабораторная работа № 11 (2 час) Изучение устройства и работы аккумуляторных батарей и генераторных установок

**Цель:** Изучить устройство и работу аккумуляторных батарей и генераторных установок.

#### **Оснащение:**

- методические указания для проведения практических работ по МДК 01.01. Устройство автомобилей.
- тетрадь для выполнения лабораторных и практических работ;
- макет АКБ и генераторной установки.

#### **Порядок выполнения работы:**

1. Изучить назначение, устройство и принцип работы АКБ и генераторной установки.
2. Перечислить составные детали АКБ и генераторной установки.

**Пояснения** (теория, основные характеристики): Аккумуляторная батарея, состоящая из шести свинцово-кислотных аккумуляторов, является химическим источником постоянного тока и служит для питания электрическим током приборов электрооборудования при неработающем двигателе, при пуске двигателя стартером, а также при работе двигателя на малой частоте вращения коленчатого вала.

Простейший аккумулятор состоит из емкости с помещенными в нее двумя свинцовыми пластинами, не соприкасающимися друг с другом. В сосуд заливается электролит, состоящий из дистиллированной воды с добавлением химически чистой серной кислоты в определенной пропорции. Уровень электролита должен превышать высоту пластин, что обеспечивает полное использование их поверхности. Подготовленный таким образом аккумулятор заряжается от источника постоянного тока — генератора путем соединения одной пластины с положительным, а другой с отрицательным полюсом.

При прохождении тока через пластины и электролит (заряд) в аккумуляторе происходит процесс преобразования электрической энергии в химическую, что выражается в образовании налета активной массы на поверхности пластин. На положительной пластине образуется перекись свинца коричневого цвета, а на отрицательной — губчатый свинец серого цвета. При этом плотность электролита значительно увеличивается — аккумулятор зарядился. Напряжение заряженного аккумулятора составляет 2 В.

При включении в цепь аккумулятора какого-либо потребителя (лампы) происходит обратный процесс превращения химической энергии в электрическую, и аккумулятор постепенно разряжается.

При этом активная масса на той и другой пластине превращается в сернокислый свинец, а плотность электролита уменьшается. После полного разряда аккумулятор снова заряжается и работоспособность его восстанавливается.

Для увеличения емкости аккумулятора (запаса электроэнергии) в нем устанавливают большое количество решетчатых пластин, заполненных активной массой и составляющих два полублока. При этом для изоляции между положительными и отрицательными пластинами устанавливаются сепараторы 4.

Аккумуляторная батарея состоит из шести свинцово-кислотных двухвольтовых аккумуляторов, соединенных между собой последовательно, что обеспечивает получение в электрической цепи рабочего напряжения 12 В, необходимого для питания всех потребителей на автомобиле.

### Генератор

Генератор служит для питания током всех потребителей электрооборудования и для заряда аккумуляторной батареи при средней и большой частоте вращения коленчатого вала двигателя.

На изучаемых автомобилях устанавливаются трехфазные генераторы переменного тока с выпрямителями на кремниевых диодах.

Принципиальная схема работы трехфазного генератора переменного тока показана на рис. 158.

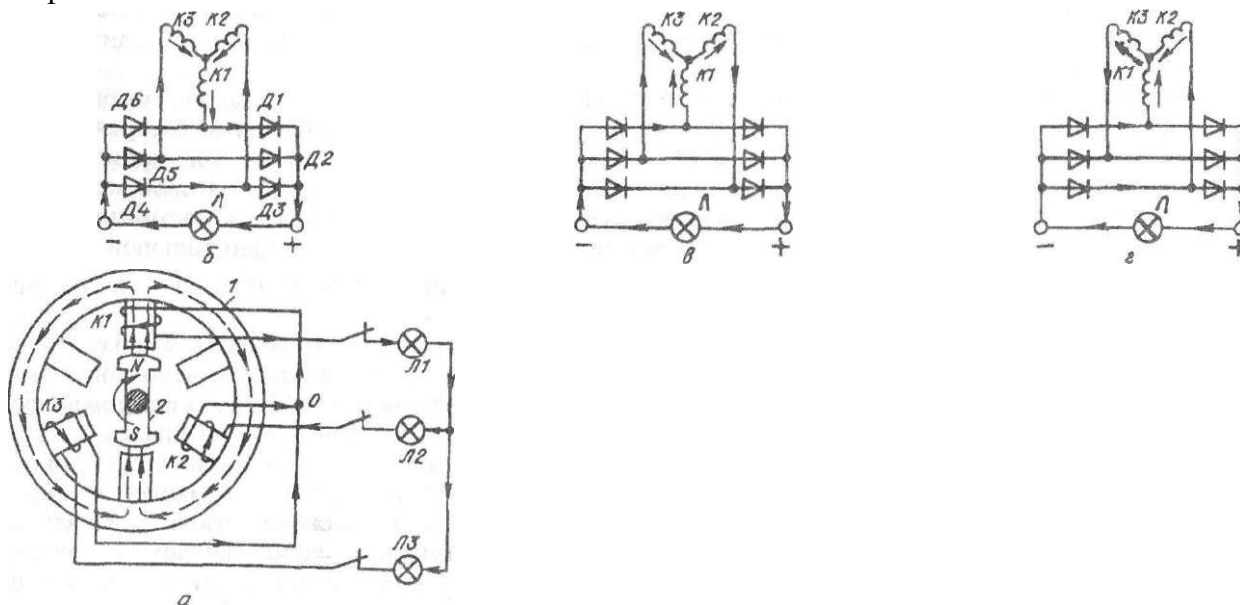


Рис. 158. Принципиальные схемы трехфазного генератора переменного тока и его выпрямителя: а — схема устройства трехфазного генератора переменного тока; б, в, г — схемы работы выпрямителя из шести диодов; 1 — статор; 2 — ротор; О — нулевая точка углом  $120^\circ$  расположены три катушки К1, К2 и К3 с обмотками, которые между собой соединяются звездой, т. е. одни концы обмоток катушек соединяются в одну точку О, а другие выводятся в общую цепь потребителей (Л1, Л2 и Л3).

Катушка с включенным в нее потребителем образует фазу. Внутри статора вращается магнитный ротор 2. При вращении ротора к катушкам за каждые  $120^\circ$  попеременно подходят северный и южный полюсы. При этом обмотки катушек статора пересекаются магнитными линиями, в которых индуцируется переменная по направлению ЭДС, создающая переменный ток в цепи каждой фазы. Магнитный поток (показан на рис. прерывистыми стрелками) замыкается через корпус 1 статора. При этом ток, созданный в одной любой фазе, обязательно проходит в цепи двух других фаз. За один оборот ротора через равные промежутки времени в каждой цепи фазы меняется направление тока в зависимости от количества пар полюсов и частоты вращения ротора.

Однако переменный ток не может быть использован для заряда аккумуляторной батареи, поэтому в генераторе установлен блок выпрямителей, состоящий из шести кремниевых диодов, преобразующих переменный ток в постоянный (диодом называют двухэлектродный полупроводниковый прибор, который проводит ток только в одном направлении). Кремниевые диоды имеют большой срок службы, пропускают весьма малый обратный ток, надежно работают в широком диапазоне температур (от — 60 до + 125°С), а также имеют малые габариты и массу, что позволяет устанавливать их в крышке генератора автомобиля.

Из схем видно, что при прохождении тока через катушки (фазы) К1, К2 и К3 в любом направлении тока, подаваемого к потребителями Л остается постоянным.

На автомобилях ВАЗ-2109 и ЗАЗ-1102 устанавливаются унифицированные генераторы, имеющие ряд взаимозаменяемых деталей (подшипники, приводной шкив с крыльчаткой, конденсатор и др.) с также полностью унифицированными генераторами автомобилей АЗЛК-2141 и ВАЗ-2105. На автомобилях АЗЛК-21412 и ИЖ- 21251 генераторы также унифицированы.

Все генераторы, устанавливаемые на изучаемых автомобилях, имеют одинаковое устройство и принцип действия. Поэтому рассмотрим устройство и работу генератора на примере генератора 37.3701, устанавливаемого на автомобиль ВАЗ-2109.

Генератор состоит из статора, ротора, щеток 10 и 12, выпрямительного блока, электронного регулятора напряжения двух крышек, которые стягиваются при помощи стяжных болтов 21, а также приводного шкива с вентилятором и конденсатора.

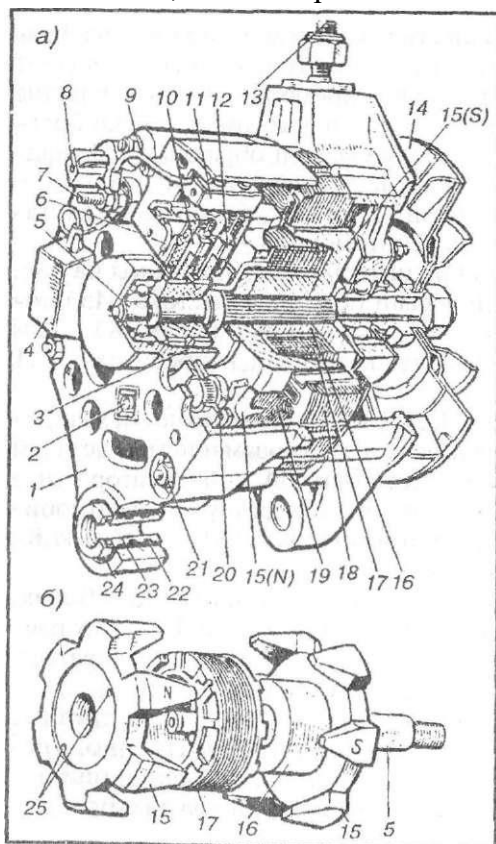


Рис. 159. Генератор 37.3701 автомобиля ВАЗ-2109: а — общий вид; б — ротор; — крышка генератора со стороны контактных колес; 2 — болт крепления выпрямительного блока; 3 — контактные кольца; 4 — конденсатор для подавления радиопомех; 5 — вал ротора; 6 — провод общего вывода дополнительных диодов; 7 — клемма 30 генератора для подключения потребителей; 8 — штекер 61 генератора (общий вывод

дополнительных диодов); 9 — провод вывода В регулятора напряжения; 10 и 12 — щетки; — регулятор напряжения; 13 — шпилька для крепления генератора к натяжному устройству; 14 — вентилятор со шкивом привода генератора; 15 — полюсный наконечник ротора; 16 — стальная втулка; 17 — обмотка ротора (обмотка возбуждения); 18 и 19 — сердечник и обмотка статора; — выпрямительный блок; — стяжной болт генератора; 22 — буферная втулка; 23 — втулка; 24 — поджимная втулка; 25 — отверстия для вывода обмотки возбуждения.

*Статор* состоит из сердечника и катушек обмотки. Сердечник 18 статора изготавливают в виде кольца из отдельных стальных пластин, изолированных друг от друга лаком. На его внутренней поверхности имеются зубцы, на которых надеты катушки. Катушки образуют обмотку 19 статора, которая разделена на три фазы, расположенные под углом  $120^\circ$  по отношению друг к другу. Одни концы каждой фазы соединены между собой в одну точку называемую нулевой, а другие выводятся в цепь.

*Ротор* состоит из вала 5, на котором напрессована втулка 16 с обмоткой возбуждения 17, и шести пар электромагнитных полюсных наконечников 15, создающих под действием обмотки возбуждения 17 магнитное поле. На валу ротора установлены два контактных кольца 3, через которые в обмотку возбуждения подается электрический ток. По контактным кольцам скользят графитовые *щетки* 10 и 12, соединенные с выводами В и Ш регулятора напряжения 11. Ротор вращается в шариковых подшипниках, установленных в передней и задней крышке. Они заполнены специальной смазкой, рассчитанной на весь срок службы генератора. В связи с тем, что для заряда аккумуляторной батареи необходим постоянный ток, внутри задней крышки 1 генератора помещен выпрямительный блок 20, преобразующий переменный ток в постоянный.

*Выпрямительный блок* представляет собой две алюминиевые пластинки с запрессованными в них шестью диодами, пропускающими электрический ток только в одном направлении, т. е. создающими в цепи постоянный электрический ток (одного направления). На пластине выпрямительного блока установлены еще три дополнительных диода. Напряжение, снимаемое с этих дополнительных диодов, идет для питания постоянным током обмотки 17 ротора и цепи контроля исправности генератора с помощью контрольной лампы разряда аккумуляторной батареи, помещенной на щитке приборов.

*Электронный регулятор 11 напряжения* представляет собой неразборный и нерегулируемый узел, в котором нет обычных электромагнитных реле с контактами. В паз регулятора напряжения вставляется щеточный узел — пластмассовый щеткодержатель с двумя щетками.

*Приводной шкив* с вентилятором 14 установлен на переднем конце вала ротора.

*Вентилятор* служит для охлаждения статора, ротора и выпрямителя. Охлаждающий воздух засасывается через окна в задней крышке 1, проходит внутри генератора и выходит через окна передней крышки наружу.

Для подавления радиопомех и защиты электронного оборудования от импульсов напряжения в системе зажигания на генераторе устанавливается *конденсатор* 4.

При включении зажигания загорается контрольная лампа на щитке приборов, сигнализирующая о том, что в обмотку возбуждения ротора поступает ток от аккумуляторной батареи. Протекающий по обмотке возбуждения ток создает вокруг полюсов ротора магнитный поток. После пуска двигателя, когда ротор генератора стал вращаться, под каждым зубцом статора проходит то южный, то северный полюс ротора.

Поэтому магнитный поток, проходящий через зубцы статора, меняется по силе и направлению. Переменный магнитный поток пересекает витки обмотки статора, индуцируя в ней ЭДС.

Переменное напряжение и ток, индуцированные в обмотке статора, выпрямляются выпрямительным блоком 20, и для питания потребителей идет уже постоянный ток, снимаемый с клеммы 30 генератора. Одновременно с общего вывода дополнительных диодов подается выпрямленное напряжение для питания обмотки возбуждения ротора.

У работающего исправного генератора напряжение на клемме 30 и на общем выводе дополнительных диодов 8 равны. Поэтому в контрольную лампу щитка ток не поступает, и она не горит. В этом случае обмотка возбуждения генератора питается от выпрямителя на трех дополнительных диодах, а аккумуляторная батарея заряжается от генератора. Если контрольная лампа будет гореть, то это указывает на неисправность генератора, когда он вообще не дает напряжения или оно ниже напряжения аккумуляторной батареи.

При увеличении частоты вращения ротора, когда напряжение генератора превысит 13,7... 14,5 В, при помощи регулятора напряжения прекращается поступление тока в обмотку возбуждения ротора. В результате этого напряжение генератора падает, регулятор снова пропускает ток в обмотку возбуждения и процесс повторяется. Благодаря большой частоте протекания этого процесса напряжение этого генератора остается практически постоянным в пределах 13,7... 14,5 В. Замыкание и размыкание цепи питания обмотки возбуждения генератора происходит за счет открытия и закрытия выходного транзистора в регуляторе в зависимости от управляющего напряжения на выводе регулятора напряжения 11.

Более точный контроль напряжения в цепи электрооборудования осуществляется вольтметром, расположенным на щитке приборов. Если при работе двигателя стрелка находится в начале шкалы красной зоны, напряжение тока, отдаваемого генератором, ниже нормы, а если в конце шкалы — выше нормы. При нормальном напряжении стрелка должна находиться в зеленой зоне шкалы в пределах 13,7... 14,5 В.

#### **Контрольные вопросы:**

1. Объясните назначение генератора и АКБ.
2. Расскажите об устройстве генератора и АКБ.
3. Объясните принцип работы генератора и АКБ.

**Цель:** Выполнить разборку-сборку генератора. Определить технические характеристики АКБ.

#### **Оснащение:**

- методические указания для проведения практических работ по МДК 01.01. Устройство автомобилей.
- тетрадь для выполнения лабораторных и практических работ;
- генератор, АКБ.

#### **Порядок выполнения работы:**

1. Повторить назначение, устройство и принцип работы АКБ и генератора.
2. Выполнить разборку генератора используя инструктивную карту.
3. Перечислить составные детали генератора.
4. Выполнить сборку генератора.
5. Определить технические характеристики АКБ.

**Пояснения** (теория, основные характеристики): При покупке следует смотреть на следующие технические характеристики автомобильных аккумуляторов:

- емкость;
- электродвижущая сила;
- ток холодной прокрутки;
- внутреннее сопротивление и напряжение;
- полярность;
- степень заряженности;
- особенности конструкции;
- срок эксплуатации и хранения;
- саморазряд батареи.

#### Емкость

Данный параметр дает возможность оценить количество электричества, которое отдает АКБ при разряде до минимального значения. Величина замеряется в Ампер-часах. Определить номинальный показатель емкости можно по специальной технологии. АКБ разряжается до момента, пока величина напряжения не составит 10,5 вольт, причем разряд происходит силой тока, которая составляет 4% от заявленного параметра. Процедура выполняется на протяжении двадцати часов, а температура рабочей жидкости при ее проведении должна составить в диапазоне 18-27 градусов.

Если емкость АКБ составляет 50 Ач, то к ее клеммам подсоединяется нагрузка током 2 ампера. Это может быть лампа, рассчитанная на 24 Ватта для использования в 12-вольтной сети. Устройство разряжается до 10,5 вольт. Общее время для выполнения задачи при идеальном состоянии АКБ составит около 25 часов. В ходе использования показатель емкости всегда снижается и концом эксплуатации можно считать момент, когда этот параметр составит 40% от заявленного.

Чтобы точно определить рабочую величину, потребуется нагрузочная вилка, которая включает в себя:

- сопротивление;
- вольтметр;
- контактные элементы;
- рукоятку;
- корпус устройства.

Клеммы прибора соединяются с выводами АКБ, затем надо засечь время, когда величина напряжения упадет до 6 вольт. Если аккумулятор работает идеально, то этот параметр составит не меньше трех минут. Величина температуры рабочей жидкости должна быть около 25 градусов.

Пользователь Юрий Крым подробно рассказал об измерении данного параметра в домашних условиях.

Значение емкости батареи зависит от нескольких характеристик:

- число пластин и тип конструкции, по которому они расположены;
- значение температуры жидкости;
- величина разрядного тока, а также режим разряда;
- степень изношенности устройства.

Емкость является единственным параметром, который позволяет максимально охарактеризовать состояние аккумулятора. Для увеличения ресурса эксплуатации в кислотных АКБ следует использовать минимальную часть от общей величины до зарядки

устройства. Если происходит глубокий разряд, срок использования батареи значительно падает.

#### Электродвижущая сила

Эта характеристика определяет величину напряжения на выводах приспособления без воздействия внешних нагрузок, при отсутствии утечки. Рабочий параметр замеряется с помощью тестера, в качестве которого можно использовать мультиметр либо вольтметр. На электродвижущую силу влияют две характеристики — плотность рабочего состава, а также температура жидкости. Чем больше первая величина, тем выше параметр ЭДС. При температуре аккумулятора 18 градусов и значении плотности 1,27 г на см<sup>3</sup> величина электродвижущей силы составит 2,12 вольт для одной банки. Соответственно, если батарея состоит из шести элементов, то общее значение будет 12,7 вольт. По параметру электродвижущей силы не получится точно определить состояние АКБ. Эта величина позволяет распознать критические проблемы в работе устройства, например, замыкание пластин.

$$U_{\text{зар}} = E + I * R$$

$I$  – ток, А

$R$  – внутреннее сопротивление аккумулятора, Ом

$E$  – ЭДС аккумулятора, В

Формула для расчета зависимости напряжения и ЭДС при зарядке АКБ

$$U_{\text{разр}} = E - I * R$$

$I$  – ток, А

$R$  – внутреннее сопротивление аккумулятора, Ом

$E$  – ЭДС аккумулятора, В

Вычисление аналогичного параметра при разряде аккумулятора

#### Ток холодной прокрутки

Данная величина часто именуется пусковой. Параметр маркируется на корпусе аккумулятора рядом с показателем емкости. Для определения параметра холодной прокрутки АКБ надо охладить до температуры -18 градусов. Затем производится ее разрядка пусковым током на протяжении тридцати секунд. В соответствии с ГОСТом данная величина должна составить не меньше 8,4 вольт. После двух с половиной минут разряда этот параметр может опуститься на уровень не ниже 6 вольт.

Внутреннее сопротивление и напряжение

Данная величина включает в себя параметры:

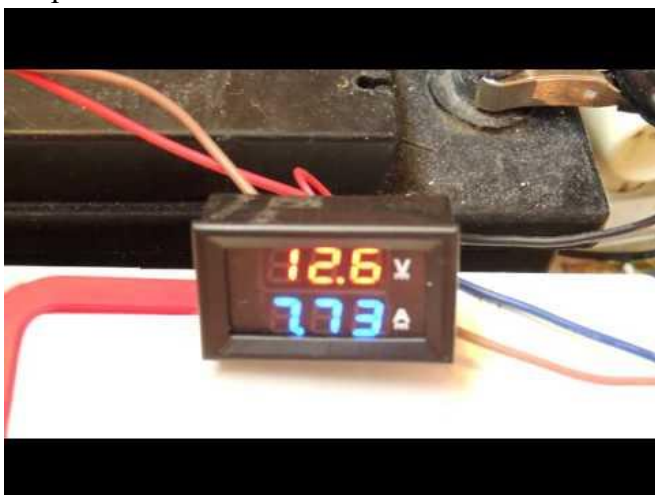
- пластинчатых элементов;
- раствора рабочей жидкости;
- сепараторных устройств;
- крепежных соединений и т. д.

Величина внутреннего сопротивления снижается при росте показателя емкости аккумулятора. Этот параметр возрастает при падении температуры, а также заряда

устройства. При регулярном использовании автомобиля АКБ не заряжается до конца приблизительно на 15-20%, поэтому специалисты рекомендуют периодически выполнять ее подзарядку. Это связано с функционированием генераторной установки. Данный узел может вырабатывать не более 14,5 вольт, но необходимый заряд устройство позволяет выдавать в случае, когда обороты коленвала составляют 2 тысячи в минуту.

Соответственно, процедура подзарядки оптимально выполняется при разгоне автомобиля либо когда машина движется на высокой скорости по трассе. В таком режиме работы полное восстановление емкости возможно только при функционировании на протяжении двенадцати часов. Величину напряжения, которое выдает генераторный узел, повысить не получится, поскольку это приведет к началу процесса электролиза и испарению жидкости.

Пользователь Misha343 рассказал о практическом вычислении внутреннего сопротивления АКБ автомобиля.



#### Полярность

Данная характеристика определяет расположение батареи в моторном отсеке машины. В продаже можно встретить аккумуляторы с прямой и обратной полярностью. Отличить их несложно. Повернув устройство клеммами на себя, в аккумуляторе с прямой полярностью отрицательный вывод находится справа, а положительный — слева. Если характеристика обратная, то будет наоборот.

Российские производители выпускают аккумуляторы с прямой полярностью, а зарубежные — преимущественно с обратной.

Непосредственно клеммы в АКБ могут иметь различные стандарты:

1. Европейский Тип 1. Диаметр положительного вывода составляет 1,95 см, а отрицательного — 1,79 см.
2. Азиатский стандарт 3. Положительный контакт имеет диаметр 1,27 см, а отрицательный — 1,11 см.

#### Степень заряженности

На данный технический параметр влияют различные характеристики, поэтому точно определить его значение будет проблематично. Узнать степень заряженности позволит только многофункциональное зарядное оборудование, оснащенное сложной электроникой. Но для использования батареи достаточно знать оценочные величины. Рабочий параметр можно определить по значению напряжения, а также плотности раствора. Первая характеристика для заряженной батареи с жидким электролитом

составляет примерно 12,7 вольт, а для гелиевых устройств — в диапазоне 13-13,4 В.

Плотность электролита, г/см. куб. (+15 гр. Цельсия)	Напряжение, В (в отсутствии нагрузки)	Напряжение, В (с нагрузкой 100 А)	Степень заряда АКБ, %	Температура замерзания электролита, гр. Цельсия
1,11	11,7	8,4	0	-7
1,12	11,76	8,54	6	-8
1,13	11,82	8,68	12,56	-9
1,14	11,88	8,84	19	-11
1,15	11,94	9	25	-13
1,16	12	9,14	31	-14
1,17	12,06	9,3	37,5	-16
1,18	12,12	9,46	44	-18
1,19	12,18	9,6	50	-24
1,2	12,24	9,74	56	-27
1,21	12,3	9,9	62,5	-32
1,22	12,36	10,06	69	-37
1,23	12,42	10,2	75	-42
1,24	12,48	10,34	81	-46
1,25	12,54	10,5	87,5	-50
1,26	12,6	10,66	94	-55
1,27	12,66	10,8	100	-60

Таблица взаимосвязи степени заряженности с другими параметрами АКБ  
Особенности конструкции

Большинство современных устройств для легковых транспортных средств весят около 14-20 килограмм. Почти всегда производитель указывает точную массу на этикетке с другими свойствами и параметрами АКБ. В случае с типоразмерами ситуация обстоит иначе. В продаже можно найти аккумуляторы, выполненные в различных исполнениях.

Но почти все разновидности устройств относятся к одному из этих типоразмеров:

1. Европейский. Приспособления, выполненные в таком корпусе, имеют высоту 19 см. Клеммные выводы устанавливаются в углублениях конструкции.
2. Азиатский. В таких аккумуляторах высота корпуса может составить от 22 до 25 см. Клеммные зажимы выступают за саму конструкцию АКБ.
3. Американский. В подобных устройствах контактные выходы располагаются сбоку. Но на российском рынке найти данные аккумуляторы проблематично.

В плане технологической конструкции все батареи можно разделить на три типа, о которых сказано выше:

- необслуживаемые;
- обслуживаемые;
- малообслуживаемые.

#### Срок эксплуатации и хранения

Если аккумулятор не используется, то его ресурс сохранения будет небольшим. В полностью разряженном состоянии и без электролита устройство может пролежать до двух лет. Но гарантийный ресурс хранения АКБ составит только один год. Если будут соблюдаться основные правила применения, то общий срок эксплуатации увеличится на

четыре года в среднем. При правильном и своевременном техническом обслуживании ресурс использования батареи может составить до восьми лет.

Пользователь Аккумуляторщик подробно рассказал о сроке эксплуатации АКБ и нюансах, которые влияют на его снижение.

#### Саморазряд батареи

Этот показатель представляет собой процесс снижения величины емкости приспособления, пока оно простаивает. Процедура происходит в результате появления окислительно-восстановительных процессов на электродных элементах различной полярности. Но минусовая часть устройства страдает больше, что обусловлено взаимодействием свинца от пластин с серной кислотой из рабочего раствора. Такой процесс приводит к выделению водорода. Степень растворения свинца увеличивается при возрастании параметра плотности рабочего раствора электролита.

Кроме того, процедура саморазряда может провоцироваться загрязнениями, образующимися на поверхности батареи. Рабочий раствор, вода и другие жидкости способствуют созданию неблагоприятных условий для функционирования АКБ, в частности, ее разряду. Это происходит благодаря образованию проводящей пленки между контактными выводами АКБ.

Особенности процедуры саморазряда, которые надо знать автовладельцу:

1. Когда температура падает, этот параметр снижается, а если она составит 0 градусов, то он почти прекращается. Поэтому не рекомендуется хранение аккумуляторов в помещениях, где жарко. АКБ должна быть заряженной.
2. Процедура саморазряда становится активной, когда ресурс эксплуатации батареи приближается к концу. Этому способствует подзарядка устройства при глубоком разряде.
3. Данный параметр можно уменьшить, если вовремя заливать в АКБ чистую серную кислоту с дистиллятом. Эти вещества позволят сделать электролит.
4. Процедура саморазряда происходит более активно на протяжении 24 часов после последней подзарядки аккумулятора.
5. Если батарея теряет 1% емкости за сутки, это считается нормальным.

Канал «НИк86 авто-стройка» подробно рассказал о причинах саморазряда устройств.

#### Техника безопасности при эксплуатации и обслуживании АКБ

Чтобы обеспечить длительную работу приспособления, надо учитывать следующие нюансы использования:

1. Устройство должно быть надежно зафиксировано в моторном отсеке машины.
2. Если производится замер параметра плотности рабочей жидкости и ее замена, необходимо пользоваться средствами защиты. Речь идет об очках и резиновых перчатках. Если электролит попадет на кожу, пораженный участок необходимо обработать раствором воды с пищевой содой.
3. Не допускается замыкание клемм АКБ друг с другом. Это может привести к выходу из строя электрооборудования и даже взрыву батареи.
4. Прежде чем подзарядить приспособление, необходимо открутить пробки из банок. Это нужно, когда батарея относится к категории обслуживаемых.
5. Не допускается хранение аккумулятора, если он разряжен. Это приведет к быстрой сульфатации электродных элементов, в результате чего снизится емкость устройства.
6. При подключении надо обязательно соблюдать полярность. Если батарея заряжена, то ее запас энергии высокий. Соответственно, при неправильном подсоединении клемм может произойти поломка АКБ.

7. Не допускается самостоятельное вскрытие корпуса приспособления. Попадание раствора электролита на кожу приведет к химическому ожогу.

**Контрольные вопросы:**

1. В тетради записать вывод по выполненной работе.

**Лабораторная работа № 12 (2 час) Изучение устройства и работы систем зажигания**

**Цель:** Изучить устройство и работу систем зажигания.

**Оснащение:**

- методические указания для проведения практических работ по МДК 01.01. Устройство автомобилей.
- тетрадь для выполнения лабораторных и практических работ;
- плакаты систем зажигания.

**Порядок выполнения работы:**

1. Изучить назначение, устройство и работу систем зажигания.
2. Перечислить составные детали систем зажигания.
3. Устно ответить на вопросы.

**Пояснения** (теория, основные характеристики): Система зажигания карбюраторного двигателя служит для воспламенения рабочей смеси в цилиндрах в определенный момент. Воспламенение происходит в конце такта сжатия электрической искрой, которая образуется между электродами свечи зажигания. Промежуток сжатой рабочей смеси между электродами свечи имеет большое электрическое сопротивление, поэтому между ними необходимо создать высокое напряжение, чтобы вызвать искровой разряд. Искровые разряды должны появляться при определенном положении поршней в цилиндрах и чередоваться в соответствии с установленным порядком работы двигателя.

На двигателях ВАЗ-2105, -2106, УЗАМ-331 и 412 устанавливается контактная система зажигания.

На двигателях ВАЗ-2108, МеМЗ-245 устанавливается электронная бесконтактная система зажигания. Бесконтактная система зажигания может устанавливаться также и на части двигателей ВАЗ- 2105, -2106 и УЗАМ -331.

**Контактная система зажигания** (рис. 61) включает в себя катушку зажигания 11, конденсатор 6, распределитель зажигания с прерывателем 8 тока низкого напряжения и распределителем 20 тока высокого напряжения, свечи 2, выключатель (замок) зажигания 15, провода 10 и 19 низкого и 5 высокого напряжения, а также источники тока (аккумуляторная батарея и генератор). В систему зажигания могут быть также включены реле 16 стартера и добавочный резистор 14 катушки зажигания (кроме двигателей ВАЗ и МеМЗ).

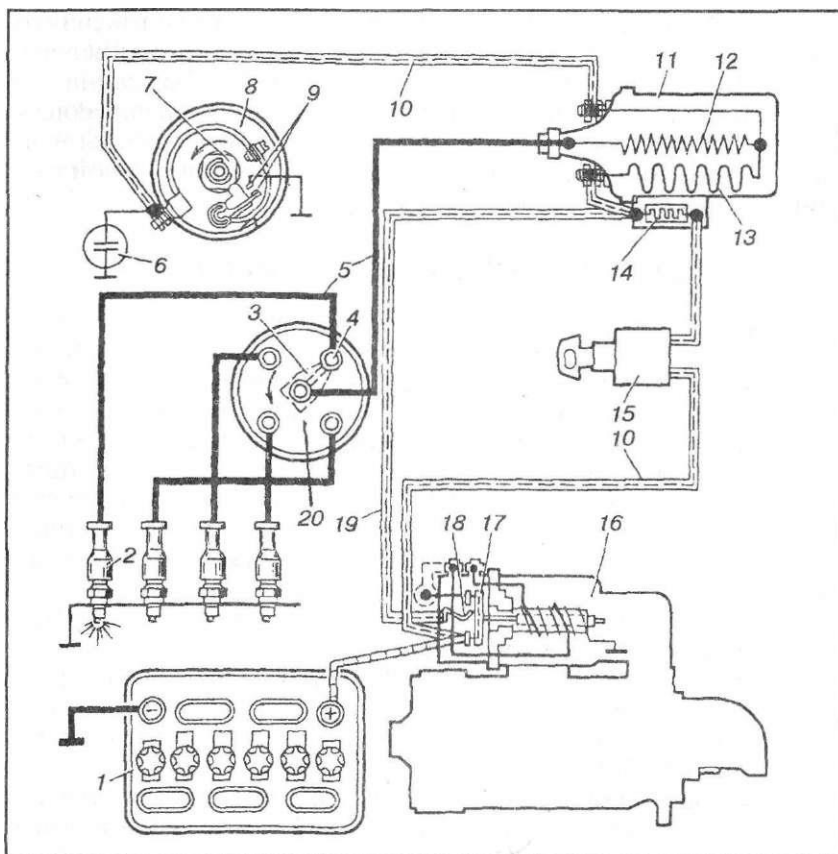


Рис. 61. Схема контактной системы батарейного зажигания: 1 — аккумуляторная батарея; 2 — свеча зажигания; 3 и 4 — соответственно токоразносная пластина ротора и боковая клемма распределителя; 5 — провод высокого напряжения; 6 — конденсатор; 7 — кулачок прерывателя; 8 — прерыватель; 9 — подвижный и неподвижный контакты прерывателя; 10 — провода низкого напряжения; 11 — катушка зажигания; 12 и 13 — соответственно вторичная и первичная обмотки; 14 — добавочный резистор; 15 — выключатель зажигания; 16 — реле стартера; 17 — контактная пластина реле; 18 — пружинный контакт; 19 — провод низкого напряжения от резистора; 20 — распределитель тока высокого напряжения.

Принцип действия контактной системы зажигания следующий. При включении зажигания поворотом ключа выключателя зажигания 15 по часовой стрелке и замкнутых контактов 9 прерывателя 8 по цепи низкого напряжения пойдет электрический ток в такой последовательности: с плюсовой клеммы аккумуляторной батареи 1 на клемму стартера, далее по проводу 10 низкого напряжения через выключатель 15, резистор 14, первичную обмотку 13 катушки зажигания 11 на клемму прерывателя 8, через замкнутые контакты 9 на «массу» автомобиля и через «массу» на минусовую клемму аккумуляторной батареи. С увеличением частоты вращения коленчатого вала двигателя ток в первичную цепь будет поступать в таком же порядке, но уже от генератора.

Проходящий по первичной обмотке катушки зажигания ток низкого напряжения создает вокруг нее сильное магнитное поле и, когда вращающийся кулачок 7 прерывателя своим выступом размыкает контакты 9, ток в первичной цепи прекращается, магнитное поле первичной обмотки мгновенно исчезает и пересекает большое число витков вторичной обмотки 12, индуцируя в ней ток высокого напряжения (до 24 тыс. В),

необходимый для получения искрового разряда на свечах зажигания, воспламеняющих рабочую смесь в цилиндрах.

Путь тока высокого напряжения следующий: вторичная обмотка 12 катушки зажигания, провод высокого напряжения 5, токоразносная пластина 3 ротора распределителя, боковая клемма 4 распределителя, провод высокого напряжения 5, центральный электрод свечи 2, через зазор — на боковой электрод, на «массу», «минус» аккумуляторной батареи, «плюс» батареи, провод 10, выключатель 15, резистор 14, первичную 13 и вторичную 12 обмотки катушки зажигания.

Кулачок 7 прерывателя за два оборота коленчатого вала четыре раза размыкает контакты 9, а ротор с разносной пластиной 3, установленный на кулачке, сделает один оборот и подаст четыре импульса тока высокого напряжения на боковые клеммы 4 четырех свечей, обеспечивая зажигание рабочей смеси в цилиндрах четырехцилиндрового двигателя в соответствии с порядком его работы.

Во время пуска двигателя стартером (поворот ключа по часовой стрелке во второе положение) контактная пластина 17 реле стартера замыкается с пружинным контактом 18 и ток из аккумуляторной батареи по этим контактам проходит по проводу 19 на клемму первичной обмотки катушки зажигания, минуя выключатель 15 и резистор 14. Выключение резистора способствует увеличению тока в первичной цепи и, как следствие, повышению напряжения во вторичной обмотке катушки, что облегчает пуск двигателя.

*Катушка зажигания* служит для преобразования тока низкого напряжения (поступающего от аккумуляторной батареи или генератора) в ток высокого напряжения, то есть представляет собой повышающий трансформатор, по первичной обмотке которого проходит прерывистый ток низкого напряжения, а во вторичной обмотке появляются импульсы тока высокого напряжения.

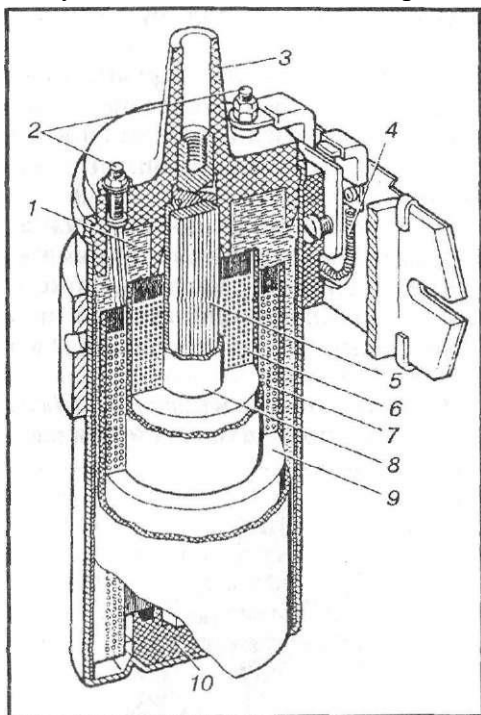


Рис. 62. Катушка зажигания Б-115В двигателей УЭАМ-331 и 412: 1 — трансформаторное масло; 2 — выводные клеммы; 3 — карболитовая крышка; 4 — добавочный резистор; 5 — сердечник; 6 — вторичная обмотка; 7 — первичная обмотка; 8 — изолирующая втулка; 9 — корпус с магнитопроводом; 10 — фарфоровый изолятор.

Катушка зажигания (рис. 62) состоит из сердечника 5 с надетой на него изолирующей втулкой 8, на которую наматывается вторичная 6 и поверх нее первичная 7 обмотки, фарфорового изолятора 10, карболитовой крышки 3 с выводными клеммами 2 и корпуса с магнитопроводом 9. Внутренняя полость катушки заполняется трансформаторным маслом 1, улучшающим изоляцию обмоток и охлаждение катушки. Снаружи на корпусе катушки зажигания Б-115В двигателей УЗАМ-3Э1 и 412 устанавливается добавочный резистор 4. Он является дополнительным сопротивлением, подключенным последовательно в цепь первичной обмотки к клеммам ВК и ВК-Б (может обозначаться буквой «Б») катушки зажигания, и уменьшает ее нагрев при работе двигателя с малой частотой вращения коленчатого вала.

Когда по первичной обмотке протекает ток низкого напряжения, сердечник намагничивается и вокруг обеих его обмоток создается сильное магнитное поле. При размыкании контактов прерывателя ток в первичной обмотке прекращается и исчезает созданное им магнитное поле, пересекая витки вторичной обмотки, в которой наводится электродвижущая сила (ЭДС) индукции. Величина этой ЭДС пропорциональна скорости изменения магнитного потока, пронизывающего обмотки катушки. Благодаря большому количеству витков во вторичной обмотке и большой скорости исчезновения магнитного поля напряжение на вторичной обмотке достигает 20... 24 тыс. В. Одновременно происходит пересечение магнитными силовыми линиями витков первичной обмотки, в которой индуктируется ЭДС самоиндукции величиной до 300 В и сердечника, в котором появляются вихревые токи, вызывающие его нагрев. Для уменьшения нагрева сердечник делают из отдельных тонких стальных пластин, изолированных друг от друга окалиной.

При работе двигателя с малой частотой вращения контакты прерывателя находятся в замкнутом состоянии более длительный период, и ток в первичной цепи успевает достигнуть своего максимума. В результате включенный в эту цепь резистор нагревается, вследствие чего увеличивается его сопротивление и общее сопротивление первичной цепи, а следовательно, сила тока в ней снижается, что уменьшает нагрев катушки зажигания. При увеличении частоты вращения коленчатого вала время замкнутого состояния контактов прерывателя уменьшается, ток в первичной обмотке не успевает достигнуть максимальной величины, поэтому температура дополнительного резистора оказывается меньше и общее сопротивление первичной цепи снижается, вследствие чего ток в первичной цепи катушки несколько усиливается.

Во время пуска двигателя стартером с помощью втягивающего реле стартера дополнительный резистор закорачивается, и в первичную обмотку поступает ток большей силы. Это обеспечивает увеличение магнитного потока и позволяет получить более высокое напряжение во вторичной цепи, чем облегчается пуск двигателя.

ЭДС самоиндукции, которая наводится в первичной обмотке катушки зажигания, при размыкании контактов прерывателя вызывает искрение между ними и повышает обгорание контактов. Кроме того, ЭДС самоиндукции препятствует быстрому исчезновению магнитного поля и тем самым уменьшает величину ЭДС, индуктируемой во вторичной обмотке.

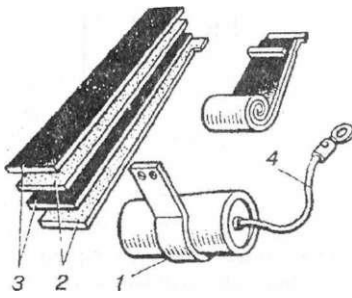
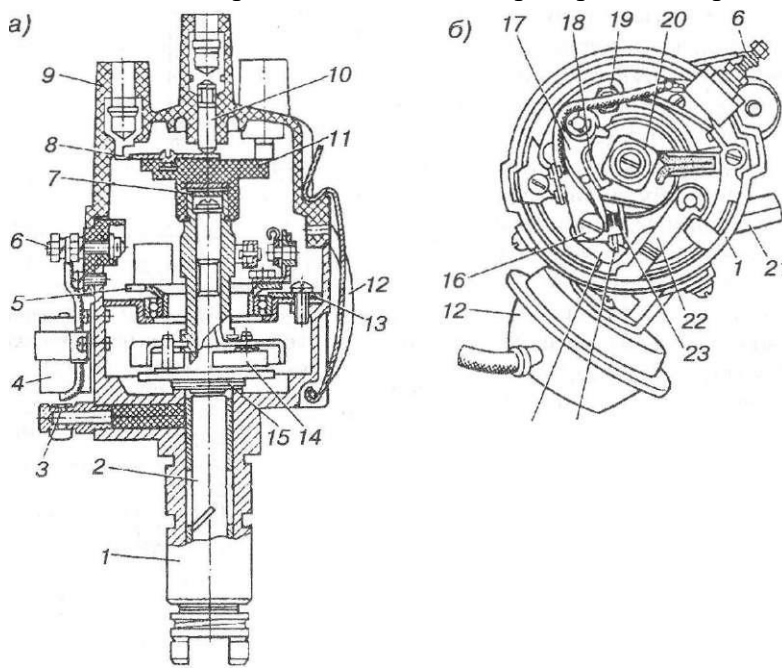


Рис. 63. Конденсатор: 1 — корпус; 2 — изолирующие ленты; 3 — обкладки из алюминиевой фольги; 4 — изолированный вывод.

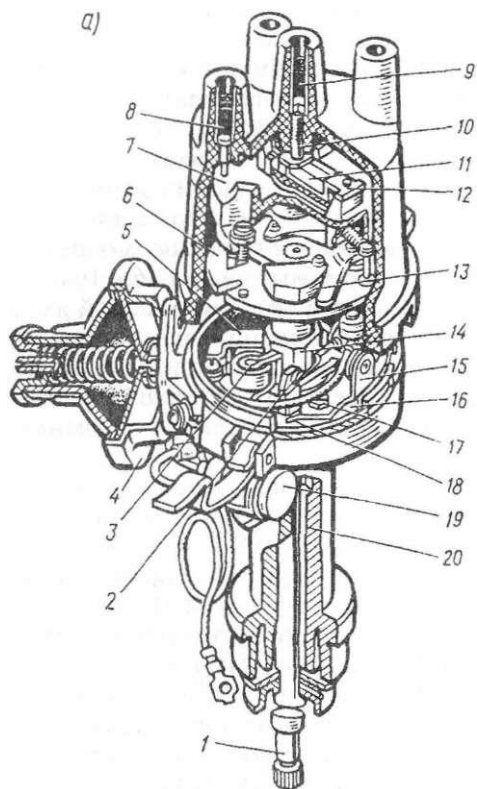
Конденсатор служит для снижения ЭДС самоиндукции в первичной обмотке катушки зажигания и тем самым уменьшает обгорание контактов прерывателя и повышает величину тока высокого напряжения во вторичной обмотке катушки. Конденсатор (рис. 63) состоит из двух обкладок, представляющих собой тонкие слои олова и цинка, напыленного на бумажные ленты или две ленты из алюминиевой фольги 3, изолированные друг от друга лентами 2 из парафинированной бумаги 2. Обкладки с изолирующими лентами свертываются в рулон и помещаются в корпус 1. Одна обкладка через корпус конденсатора соединяется с «массой», а от другой выводится изолированный вывод 4 для присоединения к изолированной клемме подвижного контакта прерывателя. В начальный момент размыкания контактов конденсатор заряжается током самоиндукции, за счет чего уменьшается искрение между ними. При полном размыкании контактов конденсатор разряжается через первичную обмотку катушки зажигания, создавая в ней импульс тока обратного направления. При этом ускоряется уничтожение магнитного поля, создаваемого первичной обмоткой, и значительно повышается ЭДС, индуктируемая во вторичной обмотке катушки (до 24000 В).

Корпус конденсатора крепится к корпусу распределителя зажигания (соединяется с «массой» автомобиля), а его изолированный вывод — к клемме низкого напряжения распределителя, к которой подводится ток низкого напряжения от клеммы катушки зажигания (см. рис. 61).

Рис. 64. Распределитель зажигания 47.3706 двигателей УЭАМ-331 и 412: а — в сборе; б — со снятой крышкой; 1 — корпус; 2 — приводной валик; 3 — капельная масленка; 4 — конденсатор; 5 — подвижный диск; 6 — клемма низкого напряжения; 7 — фетровая вставка; 8 — токоразносная пластина ротора; 9 — крышка с боковыми клеммами; 10 — контактный уголок со встроенным сопротивлением; 11 — ротор; 12 — вакуумный регулятор; 13 — неподвижный опорный диск; 14 — грузик регулятора; 15 — регулировочная шайба; 16 и 19 — винты крепления контактной группы прерывателя; 17 — рычажок подвижного контакта контактной группы

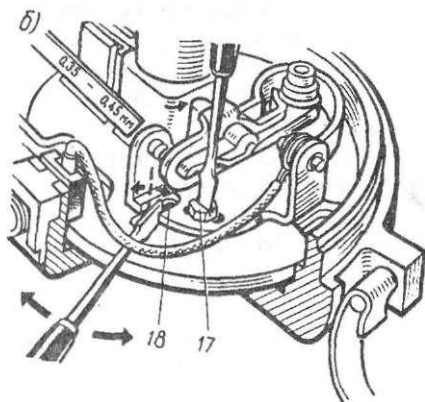


контактный уголок со встроенным сопротивлением; 11 — ротор; 12 — вакуумный регулятор; 13 — неподвижный опорный диск; 14 — грузик регулятора; 15 — регулировочная шайба; 16 и 19 — винты крепления контактной группы прерывателя; 17 — рычажок подвижного контакта контактной группы



прерывателя; 18 — текстолитовая подушка рычажка; 20 — кулачок прерывателя; 21 — стяжная гайка хомута привода; 22 — тяга вакуумного регулятора; 23 — неподвижный контакт; 24 — паз под отвертку для регулировки зазора между контактами.

*Распределитель зажигания* служит для периодического размыкания цепи низкого напряжения и распределения тока высокого напряжения по свечам зажигания в соответствии с порядком работы цилиндров двигателя и включает в себя: прерыватель, распределитель, центробежный и вакуумный регуляторы опережения зажигания.



*Рис. 65. Распределитель зажигания двигателей ВАЗ-2105 и -2106:* а — общий вид; б — регулировка зазора; 1 — приводной валик; 2 — контакты; 3 — фетровая вставка; 4 — вакуумный регулятор; 5 — тяга вакуумного регулятора опережения зажигания; 6 — опорная пластина; 7 — ротор распределителя; 8 и 9 — боковая и центральная клеммы крышки распределителя; 10 — контактный уголек; 11 —

резистор; 12 — токоразносная пластина ротора; 13 — подвижные грузики центробежного регулятора опережения зажигания; 14 — четырехгранный кулачок; 15 — контактная группа прерывателя; 16 — подвижный диск; 17 — винт крепления пластины контактной группы; 18 — паз; 19 — конденсатор; 20 — корпус распределителя.

*Распределитель зажигания 47.3706 (рис. 64) двигателей УЗАМ-331 и 412* имеет привод от шестерни распределительного вала.

Прерыватель состоит из корпуса 1, приводного валика с четырехгранным кулачком 20, подвижного диска 5, помещенного в верхней части корпуса на шариковом подшипнике и соединенного тягой 22 с вакуумным регулятором 12 опережения зажигания. На пластине контактной группы находятся контакты: неподвижный 23 на контактной стойке, соединенный с «массой», и подвижный — на рычажке 17, изолированный от «массы» и соединенный проводником с изолированной клеммой 6 низкого напряжения. Для регулирования зазора между контактами пластина контактной группы может перемещаться при отпущенных винтах 16 и 19 относительно кулачка 20 при помощи отвертки, устанавливаемой в специальный паз 24. На шлицах нижнего конца приводного валика 2 установлена опорная пластина с подвижными грузиками 14

центробежного регулятора опережения зажигания. Втулки приводного валика прерывателя смазываются через капельную масленку 3 маслом для двигателя.

Распределитель состоит из ротора 11 с токоразносной пластиной 8, карболитовой крышки 9 с боковыми клеммами и центральной клеммой с контактным угольком 10 и помехоподавительным резистором, уменьшающим помехи радиоприема. Внутри ротора имеется срез, с помощью которого он фиксируется на кулачке и вращается вместе с ним. В гнездо центральной клеммы вставляется провод высокого напряжения от катушки зажигания. Ток высокого напряжения от катушки зажигания поступает через уголек на пластину ротора, а затем через воздушный зазор (0,4... 0,8 мм) на боковую клемму и по проводу на свечу зажигания. При последующем размыкании контактов ротор повернется, и токоразносная пластина расположится против очередной боковой клеммы в соответствии с порядком работы цилиндров двигателя.

*Распределители зажигания 30. 3706 и 30. 3706-01 (рис. 65) двигателей ВАЗ-2106 и -2105* отличаются друг от друга лишь длиной приводного валика. Распределитель 30. 3706 из-за большей высоты головки цилиндров двигателя 2106 имеет более длинный валик и отличается от распределителя 30. 3706-01 наличием кольцевой канавки около шлицевого конца валика.

Прерыватель состоит из корпуса 20 (рис. 65), приводного валика 1 с четырехгранным кулачком 14, подвижного диска 16, помещенного в нижней части корпуса на шариковом подшипнике и соединенного тягой 5 с вакуумным регулятором 4 опережения зажигания. На подвижном диске имеются контакты 2 (неподвижный, соединенный с «массой», и подвижный — молоточек, изолированный от «массы» и соединенный проводником с изолированной клеммой низкого напряжения), а также фетровая вставка 3 для смазки кулачка 14. Для регулирования зазора между контактами 2 контактная группа 15 прерывателя при отпущенном винте 17 может перемещаться относительно кулачка 14 при помощи отвертки, устанавливаемой в специальный паз 18 (рис. 65, б). На шлице верхнего конца приводного валика под ротором 7 (см. рис. 65, а) установлена опорная пластина 6 с подвижными грузиками 13 центробежного регулятора опережения зажигания. Втулки приводного валика прерывателя смазываются через капельную масленку маслом для двигателя. К корпусу прерывателя крепится конденсатор 19.

Распределитель состоит из ротора 7 с токоразносной пластиной 12, на которой укреплен резистор 11 для подавления радиопомех, карболитовой крышки с боковыми клеммами 8, центральной клеммой 9 и контактным угольком 10. Ротор прикреплен двумя винтами к опорной пластине 6 кулачка 14 и вращается вместе с ним.

Момент воспламенения в цилиндрах рабочей горючей смеси в целях повышения мощности и экономичности двигателя должен изменяться в зависимости от частоты вращения коленчатого вала и степени нагрузки на двигатель (степени открытия дроссельной заслонки), т. е. от режима его работы.

Опережение зажигания в зависимости от частоты вращения коленчатого вала автоматически изменяется при помощи центробежного регулятора, а в зависимости от степени открытия дроссельных заслонок — при помощи вакуумного регулятора. Центробежные и вакуумные регуляторы опережения зажигания распределителей зажигания рассматриваемых двигателей устроены и работают аналогично.

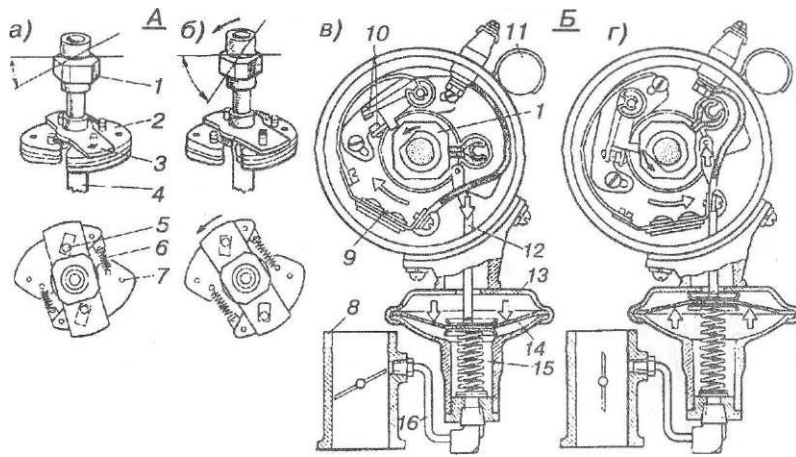


Рис. 66. Устройство и работа центробежного (А) и вакуумного (Б) регуляторов опережения зажигания: а — на малой частоте вращения коленчатого вала; б — то же на высокой; в — при малой нагрузке; г — при большой нагрузке; 1 — кулачок; 2 — грузик; 3 — пластина; 4 — приводной валик; 5 — штифт; 6 — пружина; 7 — ось грузика; 8 — смесительная камера карбюратора; 9 — подвижный диск прерывателя; 10 — контакты прерывателя; 11 — конденсатор; 12 — тяга; 13 — корпус; 14 — диафрагма; 15 — пружина диафрагмы; 16 — трубка.

Центробежный регулятор опережения зажигания состоит из двух грузиков 2 (рис. 66, а), которые надеваются на оси 7, укрепленные на пластине 3 приводного валика 4, и стягиваются двумя пружинами 6. На грузиках имеются штифты 5, которые входят в прорези пластины кулачка 1 прерывателя.

При повышении частоты вращения коленчатого вала грузики под действием центробежных сил расходятся в стороны и поворачивают пластину 3 с кулачком 1 по направлению его вращения на некоторый угол, чем и обеспечивается более раннее размыкание контактов прерывателя, т. е. увеличивается опережение зажигания (рис. 66, б). На малой частоте вращения центробежная сила уменьшается, и грузики под действием пружин сходятся, поворачивая пластину с кулачком в обратную сторону.

Вакуумный регулятор опережения зажигания состоит из корпуса, внутренняя полость которого с одной стороны диафрагмы 14 (рис. 66, в) сообщена с атмосферой, а с другой при помощи трубки 16 — с карбюратором. При закрытии дроссельной заслонки разрежение в корпусе 13 вакуумного регулятора увеличивается, диафрагма, преодолевая сопротивление пружины 15, прогибается наружу и через тягу 12 поворачивает подвижный диск 9 прерывателя навстречу вращению кулачка 1 прерывателя в сторону увеличения опережения зажигания на определенный угол. При открытии дроссельной заслонки разрежение уменьшается, пружина прерывателя перемещает диафрагму 14 вверх, и тяга 12 поворачивает диск прерывателя по ходу вращения кулачка в сторону уменьшения опережения зажигания на определенный угол (рис. 66, г).

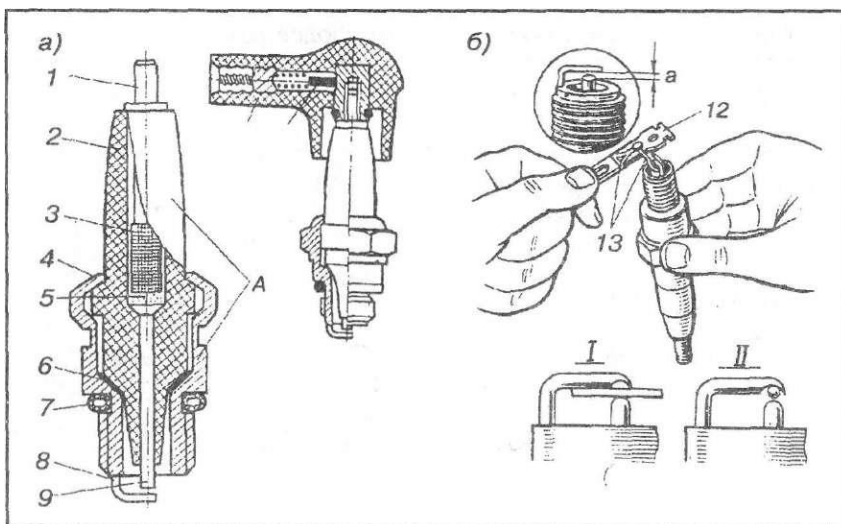


Рис. 67. Устройство свечи зажигания: а — свеча с наконечником; б — регулировка зазора плоским щупом (I) — неправильно и круглым щупом (II) — правильно; 1 — контактная головка стержня; 2 — изолятор; 3 — накатка на стержне; 4 — корпус; 5 — стеклогерметик; 6 и 7 — соответственно уплотнительные прокладки и кольцо; 8 и 9 — соответственно боковой и центральный электроды; 10 — наконечник; 11 — резистор; 12 — ключ; 13 — щупы; А — места маркировки свечи; а — зазор.

Свеча зажигания (рис. 67) состоит из стального корпуса 4 (рис. 67, а) и керамического изолятора 2, внутри которого помещается центральный стержень с накаткой 3, обеспечивающий прочное его соединение с токопроводящим стеклогерметиком 5. Нижний конец стержня образует центральный электрод 9. Изолятор закрепляется развальцовкой верхней части корпуса 4 и уплотняется прокладкой 6. Для герметизации стыка с головкой цилиндра имеется уплотнительное кольцо 7. Высоковольтный провод от распределителя зажигания при помощи пластмассового наконечника 10 с подавительным резистором 11 укрепляется на контактной головке 1. Между центральным электродом и корпусом свечи имеется зазор а (рис. 67, б), который в процессе эксплуатации может регулироваться подгибанием центрального электрода.

Выключатель (замок) зажигания состоит из корпуса, внутри которого размещены: замочный механизм, электрическая контактная группа, а также противоугонное устройство. При повороте ключа в замке зажигания происходит поворот подвижной части контактной группы и подключение к источникам питания различных приборов электрооборудования. Контактная часть замыкает и размыкает цепь зажигания низкого напряжения, включает стартер, контрольно-измерительные приборы, а также соединяет с источниками тока приборы, имеющие свои выключатели (отопитель, стеклоочиститель, радиоприемник и др.). Действие противоугонного устройства состоит в том, что после выключения зажигания и вынимания ключа из замка выдвигается специальный стержень, который входит в паз вала рулевого управления и стопорит его. Таким образом замок зажигания препятствует включению зажигания и стартера посторонним лицом, а также «запирает» руль, усложняя тем самым угон автомобиля.

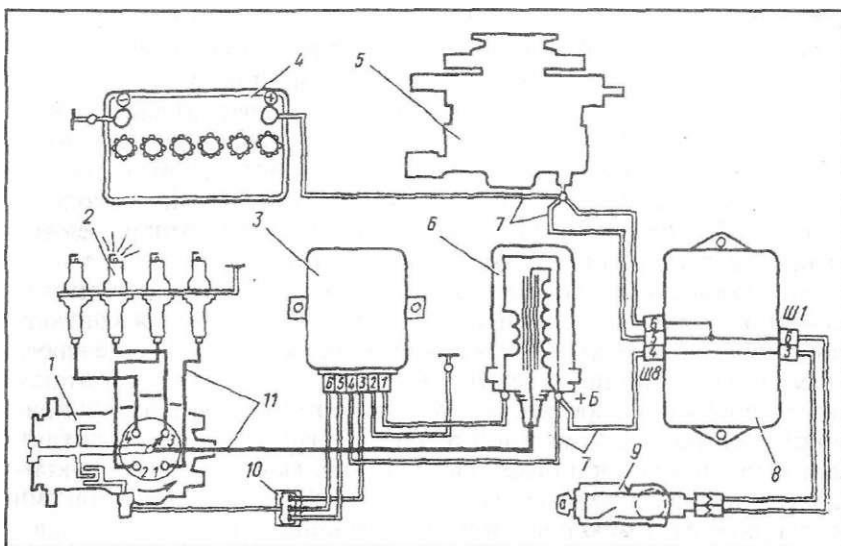


Рис. 68. Схема бесконтактной системы зажигания двигателя ВАЗ-2108: 1 — датчик-распределитель; 2 — свеча зажигания; 3 — электронный коммутатор; 4 — аккумуляторная батарея; 5 — генератор; 6 — катушка зажигания; 7 и 11 — провода соответственно низкого и высокого напряжения; 8 — монтажный блок; 9 — выключатель зажигания; 10 — штекерный разъем датчика-распределителя; +Б — плюсовая клемма катушки зажигания.

**Бесконтактная система зажигания** (рис. 68) включает в себя катушку зажигания 6, свечи зажигания 2, провода высокого 11 и низкого 7 напряжения, электронный коммутатор 3, датчик-распределитель 1, выключатель зажигания 9, а также источники тока.

Принцип действия бесконтактной системы зажигания заключается в следующем. Электронно-механическое устройство датчика-распределителя 1 при включенном зажигании и вращающемся коленчатом вале двигателя выдает импульсы напряжения на электронный коммутатор 3, который преобразует их в прерывистые импульсы тока в первичной обмотке катушки зажигания 6. В момент прерывания тока в первичной обмотке индуцируется ток высокого напряжения во вторичной обмотке. Ток высокого напряжения от катушки зажигания по проводу 11 подается на центральную клемму крышки распределителя и далее через угольный контакт, токоразносную пластину ротора, боковую клемму крышки распределителя подается на соответствующую свечу 2 зажигания и осуществляет воспламенение рабочей смеси в цилиндре двигателя.

Принципиальным отличием бесконтактной системы зажигания от контактной системы является подача импульсов тока низкого напряжения на катушку зажигания электронным коммутатором, получающим управляющие импульсы от электронно-механического устройства датчика-распределителя, который вместо контактов имеет бесконтактный датчик. Это обуславливает следующие преимущества бесконтактной системы зажигания по сравнению с контактной системой: значительно повышается надежность в связи с отсутствием подвижных контактов и необходимости систематической их зачистки и регулировки зазора; на равномерность момента искрообразования по свечам зажигания не оказывают отрицательного влияния вибрация и биение ротора-распределителя; повышается надежность пуска и работы двигателя при разгонах автомобиля благодаря более высокой электронной энергии разряда, обеспечивающего надежное воспламенение горючей смеси в цилиндрах двигателя

независимо от частоты вращения коленчатого вала; упрощается техническое обслуживание системы зажигания в целом.

Конструктивные особенности элементов бесконтактных систем зажигания состоят в следующем.

*Катушка зажигания типа 27. 3705*, устанавливаемая в бесконтактных системах зажигания двигателей переднеприводных автомобилей (ВАЗ-2108, МеМЗ-245) имеет такое же устройство, как и у катушек в контактных системах, но они не взаимозаменяемы.

Вследствие большой силы тока (до 10 А вместо 3... 5 А) в катушке бесконтактной системы зажигания при ее установке в контактной системе будут быстро выгорать контакты прерывателя.

*Свечи зажигания* отличаются увеличенными зазорами между электродами (см. табл. 4) и толщиной электродов, что повышает их надежность при более высоких напряжениях.

*Провода высокого напряжения* отличаются увеличенным сопротивлением и имеют более надежную изоляцию и, соответственно, увеличенную толщину (около 8 мм). В бесконтактных системах зажигания применяются провода типа ПВВП-8 красного цвета, отличающиеся от проводов ПВВП более толстой изолирующей оболочкой, а также ПВВП-40 синего цвета с двухслойной изоляцией и сопротивлением 2550 Ом.

*Электронный коммутатор* служит для преобразования управляющих импульсов от датчика-распределителя в импульсы тока в первичной обмотке катушки зажигания. Электронные коммутаторы, устанавливаемые в системах зажигания изучаемых двигателей (см. табл. 4) устроены и функционируют аналогично.

Бесконтактные системы зажигания рассматриваемых автомобилей отличаются, в основном, конструкцией датчиков-распределителей и компоновкой отдельных элементов системы.

#### **Контрольные вопросы:**

1. Укажите назначение системы зажигания.
2. Перечислите типы систем зажигания и принцип их работы.
3. Объясните назначение и принцип работы катушки зажигания.
4. Объясните назначение и принцип работы конденсатора.
5. Объясните назначение и принцип работы распределителя зажигания.
6. Объясните назначение и принцип работы прерывателя.

### **Лабораторная работа № 13 (2 час) Изучение устройства и работы стартера**

**Цель:** Изучить устройство и работу стартера.

#### **Оснащение:**

- методические указания для проведения практических работ по МДК 01.01. Устройство автомобилей.
- тетрадь для выполнения лабораторных и практических работ;
- стартер.

#### **Порядок выполнения работы:**

1. Изучить устройство и работу стартера.
2. Перечислить составные детали стартера.
3. Составить краткий конспект.

4. Устно ответить на вопросы.

**Пояснения** (теория, основные характеристики): Стартер служит для пуска двигателя и является основным элементом системы пуска двигателя, в которую помимо стартера входит аккумуляторная батарея, выключатель зажигания, а также дополнительное реле включения стартера (автомобиль ВАЗ-2109). Стартер состоит из электродвигателя постоянного тока и привода.

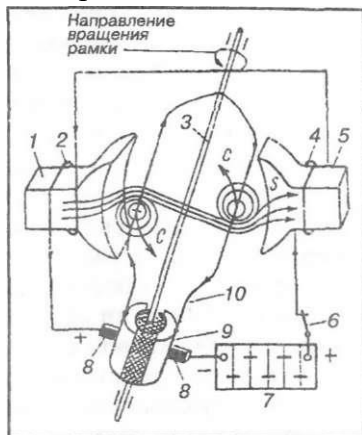


Рис. 160. Схема простейшего электродвигателя постоянного тока: 1, 5 — электромагниты; 2, 4 — обмотки возбуждения; 3 — вал; 6 — выключатель; 7 — источник постоянного тока; 8 — щетки; 9 — коллектор; 10 — рамка.

Простейший электродвигатель постоянного тока состоит из корпуса, внутри которого помещены два электромагнита 1 и 5 с обмотками возбуждения 2 и 4, создающими постоянные северный и южный полюсы. Между полюсами электромагнитов на валу 3 расположена медная рамка 10, присоединенная концами к медным полукольцам коллектора 9, изолированным друг от друга. По коллектору скользят плюсовая и минусовая щетки 8, соединенные соответственно с плюсом и минусом источника 7 постоянного тока (аккумуляторной батареей).

При замыкании электронной цепи выключателем 6 ток от плюса источника тока последовательно проходит по обмоткам 4 и 2 полюсов, плюсовую щетку и полукольцо коллектора, по рамке 10 на другое полукольцо 9 и через минусовую щетку возвращается на минус источника тока. На полюсах и вокруг проводников рамки возникает магнитное поле. При этом круговое магнитное поле рамки выгибает поток магнитных линий электромагнитов, которые в свою очередь, стремясь выпрямиться, давят на рамку, создавая пару сил  $C$ . Такое взаимодействие магнитных полей обеспечивает поворот рамки с валом; после каждого полуоборота полукольца 9 коллектора попадают под другие щетки, и направление тока в рамке меняется, а направление тока в сторонах рамки, проходящих под полюсами электромагнитов, сохраняется. Поэтому взаимодействие магнитных полей остается прежним и рамка с валом 3 электродвигателя будет вращаться только в одну сторону.

Привод стартера включает в себя втягивающее реле 12, на якоре 13 которого имеется контактный диск 8; установленный на оси 15 двуплечий рычаг 14, одно плечо которого шарнирно соединяется с якорем 13, а другое, вильчатой формы, — с муфтой 16; муфту 16 свободного хода, которая вращается совместно с валом якоря стартера и может перемещаться по его шлицевому концу.

Включение стартера производится поворотом ключа в замке 21 зажигания по часовой стрелке в положение, при котором замыкаются его контакты 50 и 30. При этом

по обмотке 1 реле 4 включения начинает протекать ток. Сердечник 3 реле намагничивается и притягивает якорь 5, замыкая контакты 6 и 7, через которые ток идет к обмоткам 10 и 11 втягивающего реле 12. При прохождении тока по обмоткам 10 и 11 сердечник 9 намагничивается и втягивает якорь 13. Соединенный с якорем рычаг 14 поворачивается на оси 15 и вильчатым концом перемещает муфту 16 свободного хода по шлицам вала якоря генератора, вводя размещенную на муфте шестерню в зацепление с зубчатым венцом маховика. В конце своего хода якорь с помощью контактного диска 8 замыкает через клеммы 19 цепь рабочего тока обмоток стартера. При этом втягивающая обмотка 11 реле закорачивается и сердечник 13 будет удерживаться в рабочем положении только удерживающей обмоткой 10, а якорь стартера начнет вращаться, обеспечивая пуск двигателя.

При выключении стартера поворотом ключа в замке 21 зажигания против часовой стрелки размыкаются его контакты 50 и 30, после чего под действием пружины 2 контакты 6 и 7 размыкаются, и ток перестает поступать на обмотки втягивающего реле. Под действием возвратной пружины якорь 13 втягивающего реле вернется в исходное положение и рычагом 14 выведет муфту 16 из зацепления с зубчатым венцом маховика.

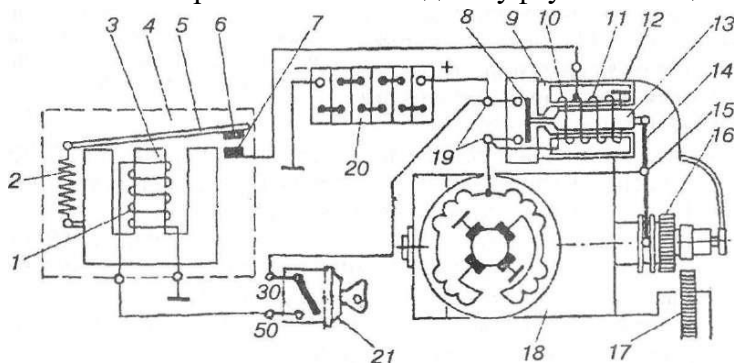
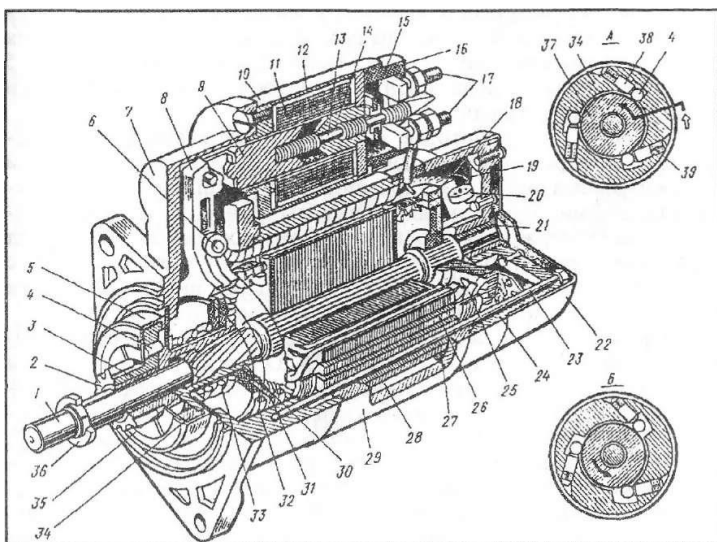


Рис. 161. Принципиальная электрическая схема системы пуска двигателя: 1 — обмотка реле; 2 — оттяжная пружина; 3 — сердечник; 4 — вспомогательное реле; 5 — якорь; 6, 7 — контакты; 8 — контактный диск; 9 — сердечник втягивающего реле; 10 — удерживающая обмотка; 11 — втягивающая обмотка; 12 — втягивающее реле; 13 — якорь втягивающего реле; 14 — рычаг; 15 — ось рычага; 16 — шестерня стартера; 17 — зубчатый венец маховика; 18 — стартер; 19 — контакты; 20 — аккумуляторная батарея; 21 — выключатель зажигания.

Основными частями стартера являются корпус (статор), закрытый с двух сторон стягиваемыми болтами крышками, щетки, якорь, втягивающее реле и привод с муфтой свободного хода и шестерней.



Стартер 29.3708 автомобиля ВАЗ-2109: 1 — вал якоря; 2 — шестерня привода; 3 — втулка шестерни; 4 — ролик муфты свободного хода; 5 — муфта свободного хода; 6 — ось рычага привода шестерни; 7 и 24 — крышки стартера соответственно со стороны привода и коллектора; 8 — рычаг привода шестерни; 9 — якорь втягивающего реле; 10 — втягивающее реле; 11 и 12 — втягивающая и удерживающая обмотки; 13 — шток; 14 — сердечник; 15 — контактная пластина; 16 — крышка; 17 — контактные болты; 18 — торцовый коллектор; 19 — щетка; 20 — пружина щетки; 21 — втулка крышки стартера; 22 — кожух; 23 — стяжной болт; 25 и 26 — обмотка и сердечник якоря; 27 и 28 — обмотка и полюс статора; 29 — корпус стартера; 30 — ограничительный диск; 31 — поводковое кольцо; 32 — центрирующий диск; 33 — буферная пружина; 34 — наружное кольцо обгонной роликовой муфты; 35 — ступица; 36 — ограничительное кольцо хода шестерни; 37 — внутреннее кольцо обгонной роликовой муфты; 38 — плунжер; 39 — направляющий штифт; А — положение деталей обгонной роликовой муфты до и во время пуска двигателя; Б — то же после пуска двигателя, когда частота вращения коленчатого вала выше частоты вращения стартера.

В корпусе 29 стартера винтами укреплены четыре стальных полюса 28, на которые надеты катушки обмотки возбуждения. В стартерах 29.3708 автомобиля ВАЗ-2109, 26.3708 автомобиля ЗАЗ-1102, а также 35.3708 автомобилей АЗЛК-2141 и ВАЗ-2105 имеются по три серийные катушки, которые соединены последовательно с обмоткой якоря, а четвертая (шунтовая) включена параллельно обмотке якоря. В остальных стартерах автомобилей применяют по две серийные и по две шунтовые катушки.

Поскольку через серийные обмотки при пуске двигателя проходит большой ток (до 5000 А), они, как и обмотки якоря, выполнены из медной ленты с большой площадью поперечного сечения. Одна четвертая катушка (шунтовая) включается параллельно обмотке якоря. Ее обмотка тонкая - рассчитана на сравнительно небольшой ток. Такое смешанное соединение обмоток возбуждения позволяет получить большой крутящий момент на валу якоря в начале вращения коленчатого вала и низкую частоту вращения якоря на холостом ходу. Это улучшает условия работы муфты 5 свободного хода привода, уменьшает износ втулок 21 вала якоря и предотвращает его разнос.

Четыре медно-графитовые щетки 19 установлены в щеткодержателях, прикрепленных в крышке 24. К двум щеткодержателям положительных щеток, изолированным от крышки пластмассовыми пластинами, присоединяются выводы серийных катушек. Другие два щеткодержателя, к одному из которых присоединен

вывод шунтовой катушки, приклепаны к крышке 24, т. е. соединены с «массой», и в них вставляются отрицательные щетки. Все щетки прижимаются к коллектору спиральными пружинами.

*Якорь* состоит из вала 1 и напрессованных на него сердечника 26 с обмоткой 25 и коллектора 18. Обмотка уложена в пазы сердечника, набранного из тонких пластин электротехнической стали. Концы обмотки выведены на изолированные друг от друга пластины коллектора. Коллекторы стартеров автомобилей ВАЗ-2109, ЗАЗ-1102, а также стартера 35.3708 автомобилей АЗЛК-2141 и ВАЗ- 2105 торцовые, выполнены в виде пластмассового диска с залитыми в нем медными пластинами. Такой коллектор позволяет уменьшить длину и массу стартера, а также способствует более длительной работе щеточного узла. На остальных стартерах коллекторы цилиндрические, собраны на пластмассовом трубчатом основании.

Вал 1 якоря вращается в двух пористых металлокерамических втулках 21, пропитанных маслом и запрессованных в крышки стартера. В отличие от остальных автомобилей на автомобиле ВАЗ-2109 вал якоря стартера имеет только одну опорную втулку 21 в крышке 24 стартера, а вторая опора предусмотрена в картере сцепления.

*Втягивающее реле* 10 устанавливается сверху на корпусе стартера и состоит из корпуса со втягивающей 11 и удерживающей 12 обмотками, крышки 16 с контактными болтами 17 и якоря 9 со штоком 13, сердечником 14 и контактными пластинами.

*Передняя крышка* 1 стартера имеет фланец, которым стартер крепится к картеру сцепления. В этой крышке на валу якоря смонтирован привод стартера.

*Привод стартера* включает в себя пластмассовый рычаг 8 с буферной пружиной 33 и обгонную роликовую муфту 5 (муфту свободного хода) с шестерней 2. Муфта обеспечивает передачу крутящего момента от стартера к венцу маховика при пуске двигателя и отсоединение шестерни стартера от маховика после пуска двигателя.

При пуске двигателя вращение якоря через винтовые шлицы вала 1 и ступицу 35 передается наружному кольцу 34 роликовой обгонной муфты 5. Три ролика 4 этой муфты пружинами через плунжеры 38 смещаются в узкую сторону пазов наружного кольца 34 и всегда заклинены, а внутреннее кольцо 37 вращается как одно целое с наружным (рис. 162, а). При работающем стартере эффект заклинивания усиливается. Ступицы 35 муфты и шестерня 2, перемещаясь рычагом 8 по винтовым шлицам, входят в зацепление с зубчатым венцом маховика, и от вала 1 якоря через шестерню и маховик будет передаваться крутящий момент на коленчатый вал двигателя.

После пуска двигателя, когда электрическая цепь управления отключается, все подвижные части реле и механизмы привода стартера займут исходное положение под действием пружин втягивающего реле и буферной пружины 33.

Если двигатель начнет работать, а стартер не будет выключен, зубчатый венец маховика заставит шестерню стартера и внутреннее кольцо 37 (рис. 162, б) муфты вращаться с более высокой частотой, чем вращается наружная муфта 34 со ступицей 35. При этом ролики 4 при помощи пружин сдвинутся по наклонной поверхности пазов в широкую часть и позволят наружному кольцу вращаться свободно, не передавая усилия на вал якоря, что предупреждает поломку стартера.

Если при перемещении привода зуб шестерни стартера совпадает с зубцом венца маховика, буферная пружина 33 привода сожмется больше, позволяя рычагу 8 перемещаться дальше и замкнуть электрическую цепь стартера. Когда якорь повернется, шестерня под действием буферной пружины сразу же войдет в зацепление с венцом

маховика. Учитывая, что при пуске (особенно холодного двигателя) стартер потребляет ток большой силы, продолжительность его включения не должна превышать 5... 10 с, а промежуток между включениями должен быть не менее 20... 30 с.

#### **Контрольные вопросы:**

1. Объясните назначение стартера.
2. Перечислите составные детали стартера.
3. Объясните принцип работы стартера.

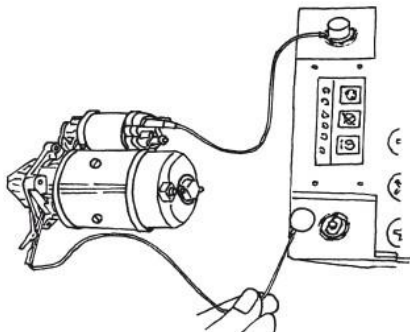
**Цель:** Выполнить снятие и разборку стартера. Проверить техническое состояние пусковой системы и испытания стартера. Выполнить сборку, регулировку стартера и установить на автомобиль.

#### **Оснащение:**

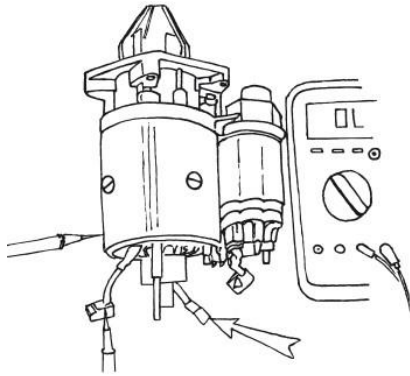
- методические указания для проведения практических работ по МДК 01.01. Устройство автомобилей.
- тетрадь для выполнения лабораторных и практических работ;
- стартер.

#### **Порядок выполнения работы:**

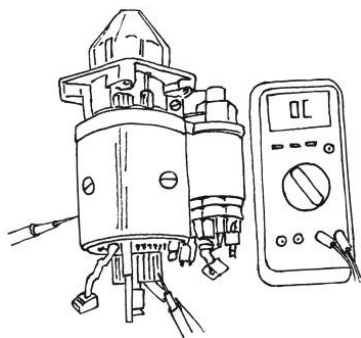
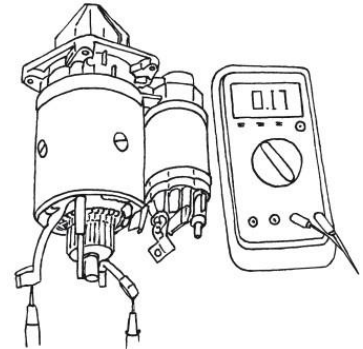
1. Выполнить снятие и разборку стартера, используя инструктивную карту.
2. Проверить техническое состояние пусковой системы и испытания стартера.
3. Выполнить сборку, регулировку стартера и установить на автомобиль.
4. Написать вывод о выполненной работе. Пояснения (теория, основные характеристики): Рабочее состояние стартера проверяется при помощи омметра. Для проведения диагностики стартер снимают с автомобиля, тщательно очищают его от внешнего загрязнения, после чего приступают к замерам.



Чтобы проверить исправное состояние втягивающего реле, корпус стартера подключают к отрицательному выводу аккумулятора, а вывод втягивающего реле «50» – к положительному выводу аккумуляторной батареи. Если при этом раздастся характерный щелчок, а в окне передней крышки появится шестерня привода, выдвинутая якорем стартера, реле исправно. Чтобы проверить состояние обмотки якоря, нужно открыть заднюю крышку стартера и отсоединить щеточный узел; после этого один конец омметра замкнуть на корпусе стартера, а другой соединить сначала с одним выводом обмотки, а затем – с другим. Показание сопротивления на уровне 10 кОм и больше говорит об отсутствии замыкания.



Для проверки обмотки на обрыв омметр присоединяют к двум выводам обмотки стартера, при этом стремление стрелки к бесконечности говорит о произошедшем обрыве обмотки.



При диагностике необходимо проверить стартер на отсутствие замыкания обмоток якоря на массу; для этого один конец омметра присоединяют к корпусу стартера, а второй замыкают попеременно на каждой из контактных пластин якоря.

Если прибор показывает сопротивление на уровне 10 кОм и больше, можно говорить об отсутствии замыкания на обмотках якоря.

## Лабораторная работа № 14 (2 час) Изучение устройства и принципа действия осветительных и контрольно-измерительных приборов

**Цель:** Изучить устройство и принцип действия осветительных и контрольно-измерительных приборов. Изучить устройство и работу датчиков систем управления двигателями.

### Оснащение:

- методические указания для проведения практических работ по МДК 01.01. Устройство автомобилей.
- тетрадь для выполнения лабораторных и практических работ.

### Порядок выполнения работы:

1. Изучить устройство и принцип действия осветительных и контрольно-измерительных приборов.
2. Изучить устройство и работу датчиков систем управления двигателями
3. Устно ответить на вопросы.

**Пояснения** (теория, основные характеристики): Система освещения предназначена для обеспечения движения двтмобиля в темное время суток. В нее входят фары (блок-фары), задние фонари, фонари освещения заднего номерного знака, фонари освещения салона и багажного отделения, лампы освещения моторного отсека и вещевого ящика.

Система световой сигнализации предназначена для предупреждения других участников движения об изменении направления движения автомобиля (при поворотах и маневрировании), о торможении автомобиля, а также об аварийной его остановке. В нее входят передние сигнальные фонари, которые могут быть частью элок-фар, задние сигнальные фонари, являющиеся частью задних фонарей, боковые повторители сигналов поворота, контрольные лампы в комбинации приборов, электронное реле-прерыватель и выключатели. Отражатели сигнальных фонарей поворота имеют оранжевый цвет, стоп-сигнала — красный.

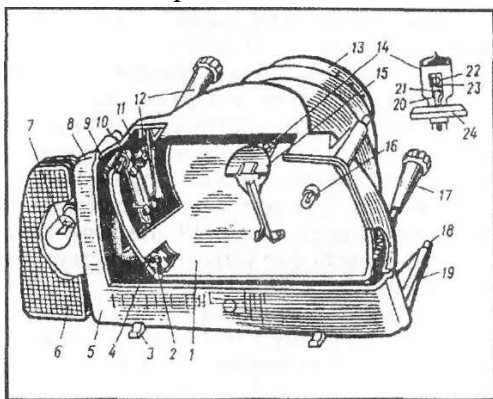


Рис. 163. Блок-фара автомобиля ВАЗ-2109: 1 — рефлектор; 2 — нижняя опора рефлектора; 3 — ограничитель щетки очистителя фары; 4 и 8 — нижний и верхний держатели рефлектора; 5 — рассеиватель; 6 — рассеиватель указателя поворота; 7 — лампа; 9 и 11 — стяжная и возвратная пружины рычага; 10 — рычаг; 12 и 17 — винты вертикальной и горизонтальной регулировки света фары; 13 — кожух; 14 — галогенная лампа; 15 и 23 — экраны; 16 — лампа габаритного света; 18 — шпилька крепления блок-фары; 19 — корпус фары; 20 — колба; 21 и 22 — нити дальнего и ближнего света; 24 — фиксирующий фланец.

Блок-фара автомобиля ВАЗ-2109 (рис. 163) включает в себя прямоугольную фару с лампами основного и габаритного света, заблокированную с фонарем указателя поворота с рассеивателем 6 оранжевого цвета. Спереди фары к пластмассовому корпусу приклеен рассеиватель 5 из бесцветного стекла, с внутренней стороны которого выполнена сложная система призм и линз.

В задней части корпуса 19 фары установлен рефлектор 1, изготовленный из стали. Для создания зеркальной отражающей поверхности он покрыт термостойким специальным лаком и тонким слоем алюминия. В рефлекторе перед лампой устанавливается экран 15, обеспечивающий более четкую границу пучка ближнего света.

Лампа 14 типа АКГ12-60+55 головного света фары галогенная; колба ее заполнена парами галогена (йода или брома) и инертным газом (смесь аргона и азота или криптона и ксенона). Эта лампа обладает повышенной световой отдачей и более высокой температурой нагрева нитей, а повышенное давление внутри колбы увеличивает срок ее службы. Жировые загрязнения лампы приводят к потемнению стекла, уменьшению светоотдачи, она перегревается и быстро выходит из строя. Поэтому при замене лампы нельзя брать ее пальцами, а следует применять для этого чистый кусок ткани или перчатки.

В лампе находятся две нити. Одна нить 21 (60 Вт) для дальнего света находится в фокусе рефлектора и дает узкий пучок света параллельно дороге на большое расстояние. Другая нить 22 (55 Вт) для ближнего света выведена вперед из фокуса и закрыта снизу

металлическим экраном 23, препятствующим распространению ближнего света вверх. Правильное положение лампы в фаре определяется конструкцией патрона, в котором она устанавливается.

Направление пучка света фары можно регулировать в горизонтальной плоскости винтом 17, а в вертикальной — винтом 12. Для регулировки пучка света фар в зависимости от нагрузки устанавливается ручной гидрокорректор, управляемый с места водителя поворотом рукоятки.

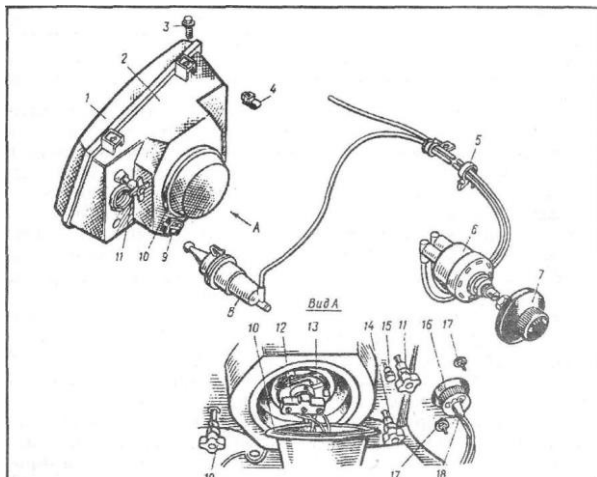


Рис. 164. Фара с гидрокорректором света автомобилей АЗЛК-2141 и -21412:

1 — рассеиватель; 2 — корпус фары; 3 — болт с несъемной шайбой; 4 — гайка с гайкодержателем; 5 — скоба; 6 и 8 — рабочий и исполнительный цилиндры гидрокорректора; 7 — ручка гидрокорректора; 9 — колодки; 10 — защитный колпак; 11 и 19 — винты ручной регулировки пучка света соответственно в вертикальной и горизонтальной плоскостях; 12 — колодка лампы головного света; 13 — держатель лампы; 14 и 15 — винт-опора и дополнительный винт гидрокорректора; 16 — патрон лампы переднего указателя поворота; 17 и 18 — соответственно гайки крепления и штекеры проводов переднего указателя поворота; А — вид на правую фару из отсека двигателя.

Гидрокорректор состоит из рабочего цилиндра, установленного на панели приборов, исполнительных цилиндров, укрепленных на фарах, и соединительных трубок. Цилиндры и трубки заполнены специальной низкозамерзающей жидкостью. Гидрокорректор неразборный и в случае неисправности заменяется новым.

Фара автомобилей АЗЛК-2141 и -21412 (рис. 164) прямоугольной формы с галогенными двухнитевыми лампами мощностью 60 и 55 Вт. Фара крепится к кузову при помощи болтов 3 с гайками 4. В корпусе 2 установлен отражатель, который может перемещаться в горизонтальной и вертикальной плоскостях. В центральной части отражателя имеется лампа головного света с соединительной колодкой 12. В фаре также находится лампа габаритного света мощностью 4 Вт. Для регулировки светового пучка в горизонтальной плоскости имеется винт 19, а в вертикальной — винт 11. Гидрокорректор света фар устроен и действует аналогично гидрокорректору автомобиля ВАЗ-2109.

Блок-фара автомобиля ЗАЗ-1102 (рис. 165) имеет галогенную двухнитевую лампу 5 головного света и однонитевую лампу габаритного стояночного света 6. В пластмассовом корпусе фары запрессованы четыре винта для крепления фары к кузову с помощью гаек 3. Рассеиватель 1 герметично приклеен к корпусу фары. Внутри фары

помещен стальной параболический отражатель, который может перемещаться в горизонтальной и вертикальной плоскостях соответственно при помощи винтов 8 и 4. Конструкция фары предусматривает установку гидрокорректора. При отсутствии гидрокорректора откорректировать световой пучок вверх-вниз в пределах  $30^\circ$  можно поворотом заглушки 7. К фаре винтами 9 крепится указатель поворота 11 с оранжевым рассеивателем 2, который в свою очередь крепится винтами 10.

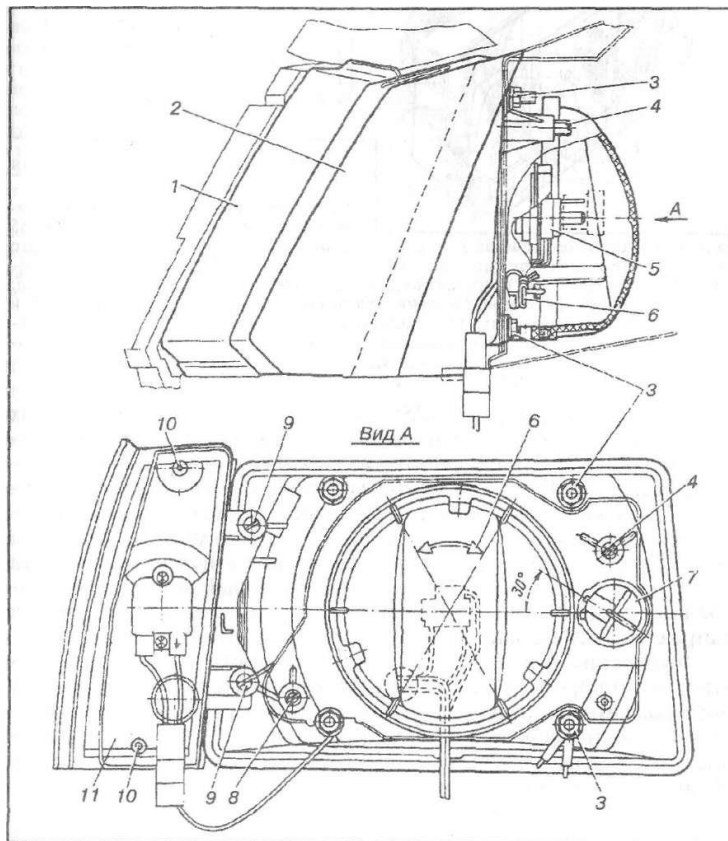


Рис. 165. Блок-фара автомобиля ЗАЗ-1102 255

Блок-фара автомобиля ВАЗ-2105 (рис. 166) прямоугольной формы объединена с указателем поворота и крепится к кузову тремя винтами. В нижней части оптического элемента фары находится лампа габаритного света 4. Для регулировки светового пучка в горизонтальной и вертикальной плоскостях имеются соответственно винты 12 и 10. На части автомобилей ВАЗ-2105 устанавливается гидрокорректор света фар.

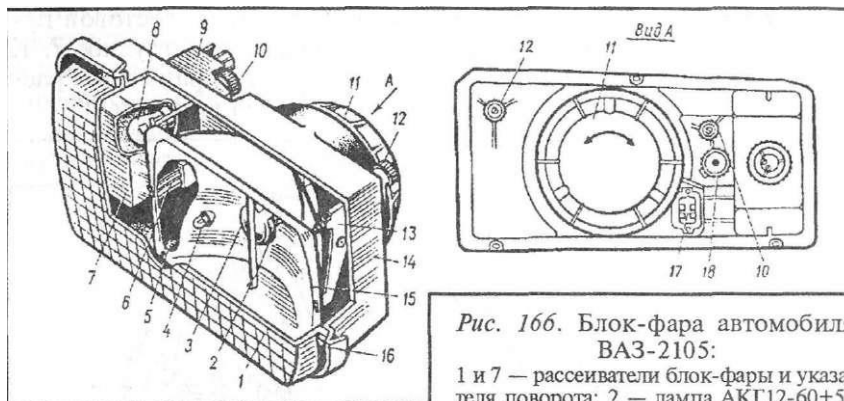


Рис. 166. Блок-фара автомобиля ВАЗ-2105:

1 и 7 — рассеиватели блок-фары и указателя поворота; 2 — лампа АКГ12-60+55

дальнего и ближнего света; 3 — экран лампы; 4 — лампа А12-4 габаритного света; 5 — оттяжная пружина; 6 — упор; 8 — лампа А12-21-3 указателя поворота; 9 — гнездо для присоединения наконечника гидрокорректора фар; 10 и 12 — винты регулировки пучка

света соответственно в вертикальной и горизонтальной плоскостях; 11 — кожух; 13 — кронштейн; 14 — корпус блок-фары; 15 — рефлектор; 16 — клей для приклеивания и герметизации рассеивателя блок-фары; 17 — штекерная колодка; 18 — установочный винт; А — вид на фару из отсека двигателя.

Фара автомобиля ИЖ-21251 (рис. 167) в отличие от остальных автомобилей имеет круглый оптический элемент 14 с параболическим отражателем. Фара состоит из корпуса 13 и оптического элемента с лампой 12. В корпусе фары на трех пружинах 6 установлено опорное кольцо 4 с пазами, в которые входят головки регулировочных винтов 4 и 11. При помощи этих винтов может изменяться положение кольца 4 вместе с крепящимися к нему оптическими элементами относительно корпуса фары, который неподвижно прикреплен к панели кузова. Таким образом происходит регулировка направления света фары.

Оптический элемент устанавливается выступами 2 в соответствующие прорези опорного кольца. Благодаря несимметричному расположению выступов по периметру оптического элемента обеспечивается правильное его положение в опорном кольце. Крепление оптического элемента к кольцу 4 осуществляется при помощи ободка 3 и трех винтов 9. Для облегчения снятия и установки ободка на нем имеются продолговатые отверстия, позволяющие монтировать ободок на винты 9 без полного их отворачивания. Для этого после прохождения головок слегка вывернутых из корпуса фары винтов 9 через широкую часть продолговатых отверстий ободка 3 он поворачивается, и винты заходят в узкую часть отверстий, после чего винты заворачиваются, фиксируя ободок вместе с оптическим элементом в фаре. Оптический элемент состоит из стального отражателя, покрытого тонким слоем алюминия и специального лака, образующих зеркальную поверхность, и прикрепленного к нему стеклянного рассеивателя 1.

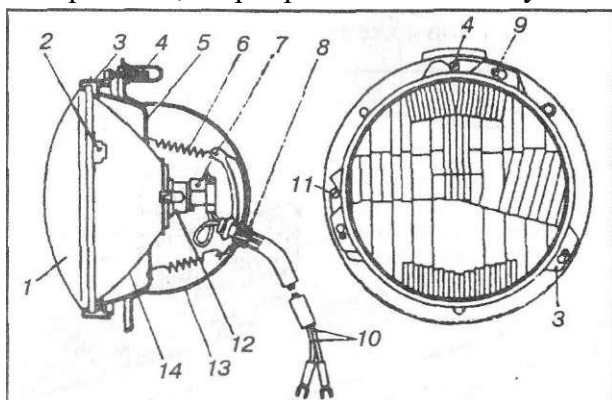


Рис. . Фара автомобиля ИЖ- 21251:

1 — рассеиватель;  
2 — выступ оптического элемента; 3 — ободок крепления оптического элемента; 4 и 11 — винты регулировки света фары соответственно в вертикальной и горизонтальной плоскостях; 5 — опорное кольцо оптического элемента; 6 — пружина; 7 — соединительная колодка; 8 — держатель проводов; 9 — винты крепления ободка; 10 — провода; 12 — лампа; 13 — корпус фары; 14 — оптический элемент.

Устанавливаемые на автомобиле ИЖ-21251 фары ФГ-122-Е обычно комплектуются двухнитевыми лампами А12-45+40, но могут комплектоваться также и оптическими элементами с галогеновыми лампами АКГ12-60+55. Цоколь лампы 12 имеет три пластинчатых вывода, на которые одевается соединительная колодка 7 проводов 10.

Задний фонарь автомобиля ВАЗ-2109 (рис. 168) состоит из основания 3, на котором устанавливаются лампы 2 и 7, рассеиватель 1 и защитный кожух 4. Фонарь крепится к кузову на шпильках при помощи гаек 5. Он имеет секции с лампами габаритного света, света заднего хода, сигналов торможения и поворота, а также противотуманного фонаря. Основание является платой с патронами 6 для ламп и выводной клеммой для подсоединения колодки с пучком проводов. На рассеивателе имеется встроенный светоотражатель. Левый фонарь является зеркальным отражением правого.

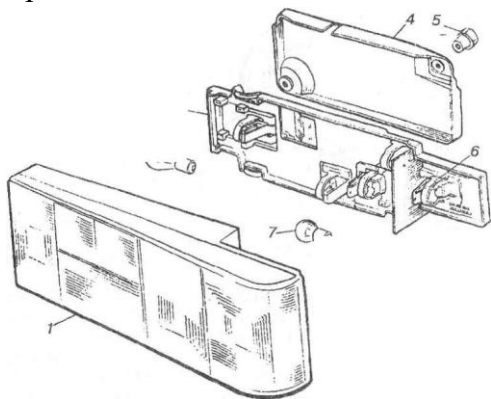


Рис. 168. Задний фонарь автомобиля ВАЗ-2109: 1 — рассеиватель; 2 и 7 — лампы; 3 — основание; 4 — кожух; 5 — гайка; 6 — патрон.

Задний фонарь автомобилей АЗЛК-2141 и -21412 (рис. 169) имеет корпус 1, который крепится к кузову при помощи шпилек 4. К корпусу прикрепляется патрон 10 лампы 11 указателя поворота, а также при помощи защелок 3 плата с лампами противотуманного света 2, света заднего хода 5, сигнала торможения 8 и габаритного света 9. На плате имеются колодка 7 для подсоединения жгута проводов и штекер 6 для присоединения провода на «массу». На рассеивателе 12 имеется светоотражатель 13.

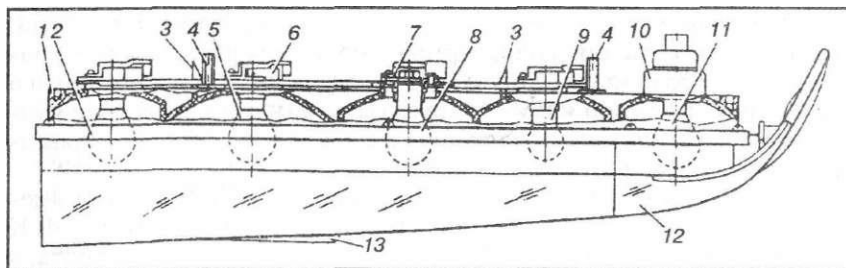


Рис. 169. Задний фонарь автомобилей АЗЛК-2141 и -21412: 1 — корпус; 2, 5, 8, 9 и 11 — лампы соответственно противотуманного света, света заднего хода, сигнала торможения, габаритного света и указателя поворота; 3 — защелки; 4 — шпильки; 6 — штекер; 7 — колодка; 10 — патрон; 12 — рассеиватель; 13 — светоотражатель.

Задний фонарь автомобиля ЗАЗ-1102 (рис. 170) состоит из корпуса 8, рассеивателя 9, платы 7 и крепится к кузову на двух шпильках через уплотнитель 6. Так же как и на ранее рассматриваемых автомобилях, в заднем фонаре автомобиля ЗАЗ-1102 имеется пять ламп, в том числе лампы 2, 3 и 5 соответственно противотуманного фонаря, фонаря заднего хода и указателя поворота, однако в отличие от других двухнитевая лампа 4 одновременно выполняет функции габаритного света и сигнала торможения, а лампа 1 освещает номерной знак.

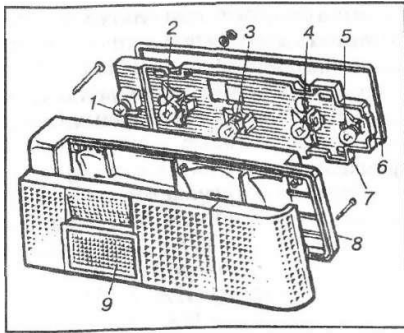


Рис 170 Задний фонарь автомобиля ВАЗ-1102: 1 2, 3, 4 и 5 — лампы соответственно освещения' номерного знака, противотуманного фонаря, фонаря заднего хода, габаритного света и стоп-сигнала и указателя поворота; 6 — уплотнитель; 7 — плата; 8 — корпус; 9 — рассеиватель.

Задний фонарь автомобиля ВАЗ-2105 (рис. 171) крепится к кузову на четырех шпильках 7. Корпус 2 фонаря изготовлен из пластмассы с металлизированной внутренней отражающей поверхностью. Корпус разделен перегородками на четыре части, в трех из которых помещаются по одной лампе (лампа света заднего хода, лампа сигнала торможения 1, лампа сигнала поворота), а в четвертой — две лампы: габаритного 5 и противотуманного 6 света.

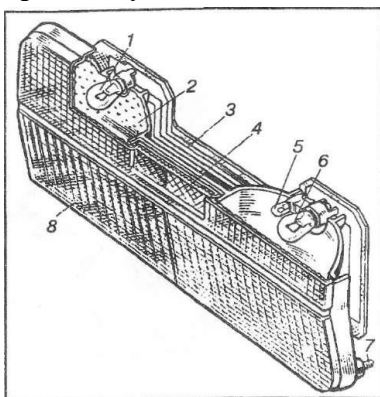


Рис. 171. Задний фонарь автомобиля ВАЗ-2105: 1, 5 и 6 — лампы соответственно сигнала торможения, габаритного света и противотуманного света; 2 — корпус; 3 — печатная плата; 4 — светоотражатель; 7 — шпилька.

К корпусу фонаря на пластмассовых защелках крепится печатная плата 3 с лампами и контактами для колодки пучка проводов. Рассеиватель 8 трехцветный, как и на других автомобилях, со светоотражателем 4, размещенным в центральной части. Со стороны багажника фонарь закрывается пластмассовым кожухом, который крепится пластмассовыми гайками.

#### Контрольные вопросы:

1. Укажите назначение системы освещения.
2. Что включает в себя блок-фара автомобиля ВАЗ-2109?

## **Лабораторная работа № 15 (2 час) Изучение устройства и работы датчиков систем управления двигателями**

**Цель:** Выполнить монтаж схем электрооборудования автомобилей, системы принудительного холостого хода, предохранителей.

### **Оснащение:**

- методические указания для проведения практических работ по МДК 01.01. Устройство автомобилей.
- тетрадь для выполнения лабораторных и практических работ;
- учебник по устройству автомобилей.

### **Порядок выполнения работы:**

1. Выполнить монтаж схем электрооборудования автомобилей.
2. Выполнить монтаж схем системы принудительного холостого хода.
3. Выполнить монтаж схем предохранителей.

**Пояснения** (теория, основные характеристики): Источники и потребители электрической энергии, установленные на автомобиле, соединяются между собой бортовой электрической сетью. Основными элементами электрической цепи являются соединительные провода, средства защиты цепей от перегрузок, средства коммутации (выключатели и переключатели) и различные соединительные и распределительные устройства.

подавляющее большинство потребителей соединяются с источниками электрической энергии по однопроводной схеме. Вторым соединительным проводом служит корпус автомобиля. В современных автомобилях с корпусом соединяются отрицательные выводы источников и потребителей. Использование однопроводной схемы обеспечивает уменьшение расхода меди и трудоемкости монтажа проводки. Однако такая схема имеет и свои недостатки, наиболее крупным из которых является увеличение возможности возникновения замыканий между проводами и корпусом.

При разработке схем электрооборудования руководствуются определенными правилами. Аккумуляторную батарею и генератор, являющиеся источниками электроэнергии, соединяют параллельно. Если между ними устанавливают амперметр, потребители в зависимости от места подключения в цепь источников электроэнергии подразделяются на две группы.

К первой группе относятся потребители, подключаемые к линии амперметр-аккумуляторная батарея. Эту группу составляют потребители, рассчитанные на большой ток и работающие кратковременно, или приборы, работа которых необходима в аварийных случаях: стартер, прикуриватель, приборы термостата и предпускового подогрева, аварийная сигнализация прерывателей поворота и др.

Приборы, подключаемые к линии амперметр-генератор, составляют вторую группу.

Эти потребители в свою очередь подразделяются на следующие подгруппы:

- приборы, которые подключаются через замок-выключатель (обеспечивающие работу двигателя и контроль его узлов);
- приборы освещения, подключаемые через центральный переключатель света или другим способом;

— приборы, которые подключаются непосредственно к линии амперметр-генератор (потребляющие небольшой ток и работающие длительное время и на стоянках и во время движения автомобиля).

При отсутствии в линии генератор-аккумуляторная батарея амперметра групповая классификация потребителей не действует.

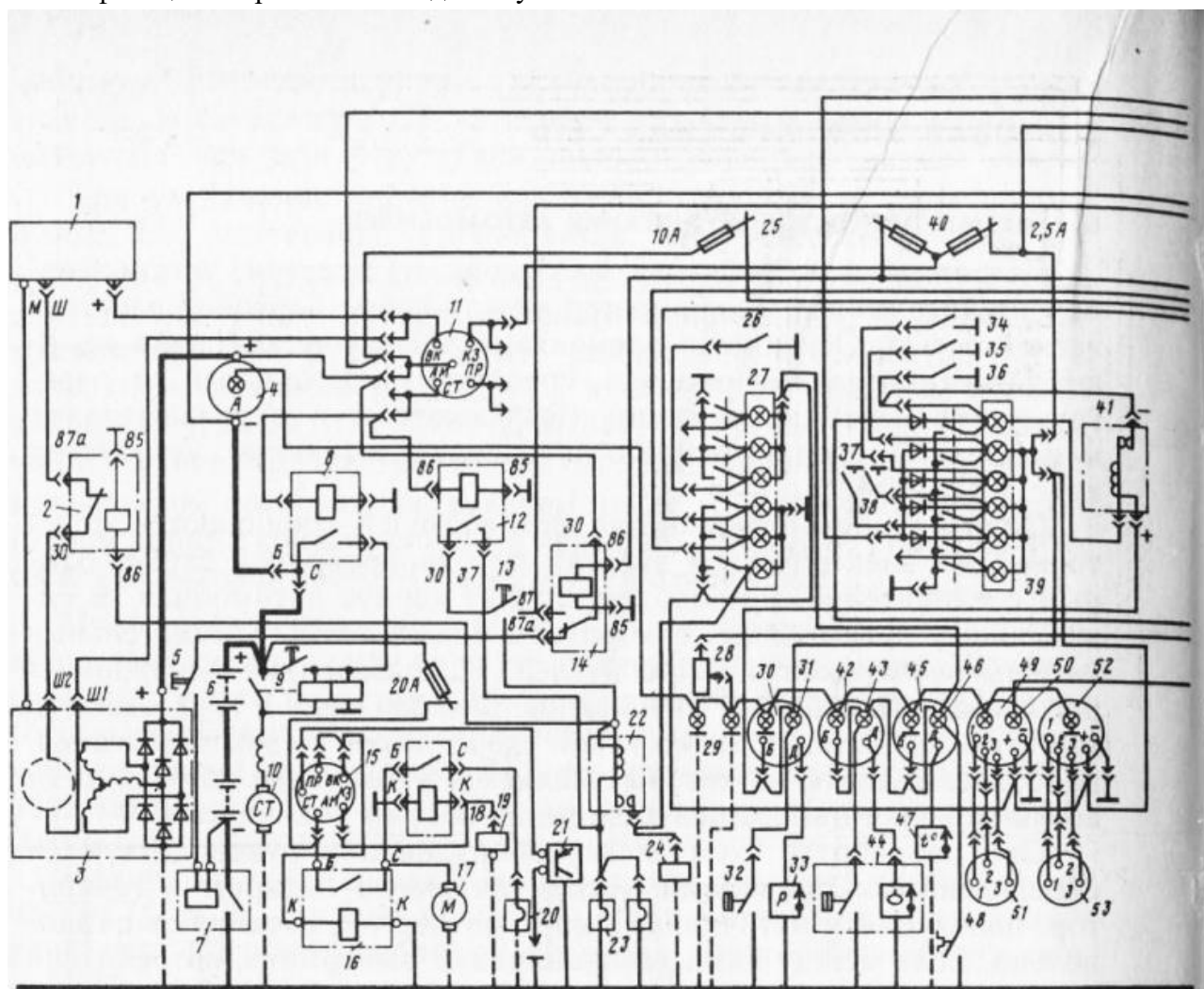


Рис. 1. Принципиальная схема электрооборудования автомобиля КамАЗ-5320: 1 — регулятор напряжения; 2 — реле отключения обмотки возбуждения генератора; 3 — генератор; 4 — амперметр; 5 — кнопка выключателя аккумуляторной батареи; 6 — аккумуляторная батарея; 7 — выключатель аккумуляторной батареи; 8 — дополнительное реле стартера; 9 — дублирующий выключатель; 10 — стартер; 11 — выключатель приборов и стартера; 12 — реле выключения электрокафельных свечей; 13 — выключатель электрокафельного подогревателя; 14 — реле; 15 — выключатель предпускового подогревателя двигателя; 16 — контактор электродвигателей предпускового подогревателя; 17 — электродвигатель предпускового подогревателя; 18 — реле электронагревателя топлива; 19 — электромагнитный клапан; 20 — электронагреватель топлива; 21 — транзисторный коммутатор и искровая свеча; 22 — дополнительный резистор с термореле; 23 — электрокафельные штифтовые свечи; 24 — электромагнитный топливный клапан; 25 — кнопочный термометаллический предохранитель; 26 — датчик межосевого дифференциала; 27 — блок контрольных ламп; 28 — реостат; 29 — лампы освещения приборов (устанавливаются в корпусах приборов); 30 — указатель давления масла; 31 — контрольная лампа красного цвета аварийного падения давления масла (устанавливается в

указателе давления масла); 32 — датчик контрольной лампы аварийного давления масла; 33 — датчик указателя давления масла; 34 — датчик падения давления в баллоне стояночного тормоза; 35 — датчик падения давления в баллоне аварийного растормаживания; 36 — датчик включения стояночного тормоза; 37 — датчик падения давления в баллоне задних тормозов; 38 — датчики падения давления в баллоне передних тормозов; 39—блок контрольных ламп; 40 — термобиметаллический предохранитель; 41 — реле-прерыватель контрольной лампы включения стояночного тормоза; 42 — указатель уровня топлива; 43 — контрольная лампа красного цвета минимального уровня топлива (устанавливается в указателе уровня топлива); 44 — датчик указателя уровня топлива; 45 — указатель температуры охлаждающей жидкости; 46 — сигнальная лампа сигнализатора температуры охлаждающей жидкости, (устанавливается в указателе температуры воды); 47 — датчик указателя температуры охлаждающей жидкости; 48—датчик сигнальной лампы сигнализатора температуры охлаждающей жидкости; 49 — указатель спидометра; 50 — сигнальная лампа синего цвета, дальнего света фар (устанавливается в спидометре); 51 — датчик спидометра; 52 — указатель тахометра; 53 — датчик тахометра; 54— прерыватель указателя поворота; 55—выключатель аварийной сигнализации; 56, 82 — штепсельные розетки; 57 — выключатель сигнала торможения; 58 — реле сигналов торможения; 59 — выключатель электромагнита моторного тормоза прицепа; 60 — выключатель плафонов; 61 — плафон вещевого ящика; 62 — плафон кабины; 63— боковой повторитель указателя поворота; 64 — передний фонарь; 65 — подкапотная лампа; 66 — задний фонарь; 67— фара передняя; 68 — противотуманная фара; 69 — переключатель ближнего света и противотуманных фар; 70 — фонарь автопоезда; 71 — выключатель фонарей автопоезда; 72 —комбинированный переключатель света; 73 — выключатель фонарей света заднего хода; 74 — фонарь заднего хода; 75 — электромагнит пневмосигнала; 76 — выключатель электродвигателей отопителя; 77—резистор электродвигателей отопителя; 78 — электродвигатели отопителя; 79 — зуммер; 80 — реле сигналов; 81 — звуковые сигналы.

Для автомобильного электрооборудования установлено три типа электрических схем: принципиальная, соединений и совмещенная.

Принципиальная схема дает полное представление о взаимодействии всех изделий электрооборудования. Она предназначена для облегчения понимания принципа действия систем электрооборудования, приборов, понимания взаимосвязей и поиска неисправностей. Она используется при наладочных, контрольных и ремонтных работах.

Схема соединений показывает соединения всех изделий электрооборудования. По ней можно определить провода и жгуты, которыми осуществляются соединения. Она предназначена для облегчения монтажа и ремонта электрооборудования в процессе эксплуатации.

Схемы любых типов выполняются без соблюдения масштаба, действительное пространственное расположение изделий учитывать не обязательно. Линии связи на схеме должны состоять из горизонтальных и вертикальных отрезков. Лишь в отдельных случаях допускается применять наклонные отрезки линий связи.

Устройства, имеющие самостоятельную принципиальную схему, выполняют в виде фигуры сплошной линией, равной по толщине линиям связи.

Около графических обозначений устройств помещают, если это необходимо, номинальные значения их параметров.

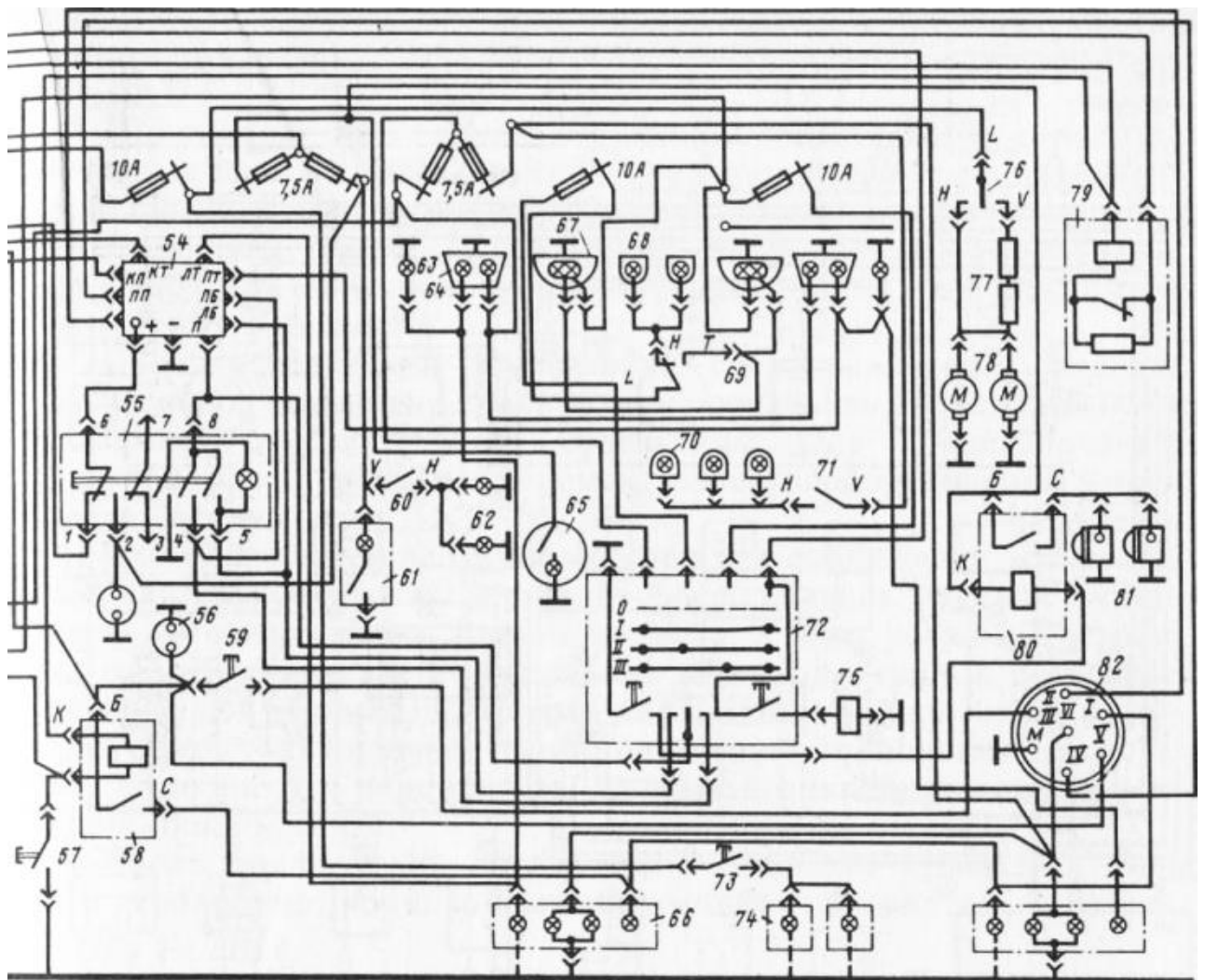


Рис. 2. Схема соединений электрооборудования автомобиля ВАЗ-2108: 1—блок-фара; 2—электродвигатель очистителя фар; 3—выключатель подкапотной лампы; 4—звуковой сигнал; 5—электродвигатель вентилятора системы охлаждения; 6—датчик включения электродвигателя вентилятора; 7—выключатель света заднего хода; 8 — наконечник провода для подключения к датчику износа тормозных колодок; 9—датчик указателя температуры; 10—аккумуляторная батарея; 11—стартер; 12—датчик-распределитель зажигания; 13 — свечи зажигания; 14 — генератор; 15 — электромагнитный клапан включения омыва фар; 16 — катушка зажигания; 17 — датчик верхней мертвой точки; 18 — электромагнитный клапан карбюратора; 19—концевой выключатель карбюратора; 20—датчик контрольной лампы давления масла; 21 — электродвигатель омывателя; 22 — электромагнитный клапан включения омыва ветрового стекла; 23 — электромагнитный клапан включения омыва заднего стекла; 24 — коммутатор; 25—датчик уровня тормозной жидкости; 26—колодка диагностики; 27—блок управления электромагнитным клапаном карбюратора; 28 — электродвигатель очистителя ветрового стекла; 29—штепсельная розетка переносной лампы; 30—подкапотная лампа; 31 — монтажный блок; 32 — выключатель стоп-сигнала; 33—выключатель контрольной лампы воздушной заслонки карбюратора; 34—табло подсветки рычагов отопителя; 35 — прикуриватель; 36 — электродвигатель отопителя; 37—дополнительный резистор электродвигателя отопителя; 38 — переключатель электродвигателя отопителя; 39—выключатель освещения приборов; 40—переключатель указателей поворота, света фар и стояночного света; 41 — выключатель звукового сигнала; 42 — переключатель очистителей и омывателя стекол;

43—выключатель зажигания; 44 — выключатель наружного освещения; 45 — выключатель аварийной сигнализации; 46 — выключатель противотуманного света; 47 — выключатель обогрева заднего стекла; 48 — боковой указатель поворота; 49— выключатель контрольной лампы стояночной тормозной системы; 50—выключатель плафона в стойке двери; 51 — комбинация приборов; 52 — плафон; 53 — задний фонарь; 54 — датчик указателя уровня и резерва топлива; 55 — элемент обогрева заднего стекла; 56 — фонари освещения номерного знака; 57—очиститель заднего стекла бодном поле — схемы-диаграммы, таблицы, текстовые указания (таблицы коммутации переключателей, указания о марках, расцветке и сечениях проводов, требования к монтажу изделий).

На принципиальной схеме (рис. 1) изображаются все изделия и взаимосвязи между ними. Разрешается изображать на схеме механические и конструктивные связи, если это необходимо для лучшего понимания ее принципа работы.

На схемах изделия изображаются в отключенном положении. Если есть необходимость, допускается изображать отдельные элементы схемы в рабочем положении с указанием на поле схемы режима, для которого изображены эти элементы.

Изображения отдельных изделий на принципиальной схеме осуществляют в виде развернутых условных графических обозначений, раскрывающих внутреннюю схему соединений элементов. Изделия со сложными внутренними схемами (регуляторы напряжения, электронные блоки, радиоприемники и т. п.), а также изделия, функциональное назначение которых четко определено (контрольно-измерительные приборы, звуковой сигнал и т. п.), могут изображаться без указания внутренней схемы соединений.

Главную питающую (плюсовую) цепь схемы рекомендуется располагать горизонтально и изображать изделия между ней и минусовой цепью. Минусовая цепь (корпус) автомобиля может изображаться как общей линией, так и отдельными обозначениями около изделия. При необходимости допускается обозначать электрические цепи. Изделия, изображенные на схеме, должны иметь буквенно-цифровые или цифровые обозначения. Порядковые номера присваиваются изделиям в соответствии с последовательностью их расположения на схеме сверху вниз в направлении слева направо. Позиционные обозначения проставляют на схеме рядом с условными графическими обозначениями изделий с правой стороны или над ними.

На схеме соединений (рис. 2) изделия изображаются в виде схематических внешних очертаний, которые строятся по принципу их соответствия контуру реального изделия. Обозначения такие же, как на принципиальной схеме. Располагаются изделия на схеме в соответствии с их фактическим размещением на автомобиле. Если выводы изделия замаркированы в его конструкции, такую же маркировку указывают на схеме около выводов или внутри графических обозначений.

Провода показываются на схеме соединений отдельными линиями. Допускается провода, идущие в одном направлении и находящиеся в одном жгуте, обозначать общей линией. При подходе к изделиям каждый провод может быть изображен отдельной линией.

Провода на схеме могут быть обозначены номерами, присвоенными цепям. Провода, являющиеся продолжением общей цепи, обозначаются одинаковыми номерами с буквенными индексами, которые меняются в алфавитном порядке по ходу цепи от вывода питания к корпусу изделия. Допускается вместо порядковых номеров обозначать провода начальными буквами их расцветки.

Совмещенные схемы предусматривают использование на схеме одного типа сведений, характерных для схемы другого типа. При выполнении совмещенных схем соблюдаются правила, установленные для принципиальной схемы и схемы соединений.

**Цель:** Выполнить проверку электронных систем впрыска. Расшифровать коды диагностики. Выполнить электроизмерения.

**Оснащение:**

- методические указания для проведения практических работ по МДК 01.01. Устройство автомобилей.
- тетрадь для выполнения лабораторных и практических работ;
- электронная система впрыска.

**Порядок выполнения работы:**

1. Выполнить проверку электронных систем впрыска
2. Расшифровать коды диагностики.
3. Выполнить электроизмерения.

**Пояснения** (теория, основные характеристики):

Первый символ — буква, обозначает блок неисправности:

- **В** — кузов;
- **С** — подвеска;
- **Р** — двигатель (ЭСУД, КПП);
- **U** — шина обмена данными.

Второй символ — цифра, тип кода:

- 0 — SAE (стандартный);
- 1,2 — OEM (заводской);
- 3 — зарезервировано.

Третий символ — цифра, система:

- 1, 2 — топливная система;
- 3 — система зажигания;
- 4 — снижение токсичности отработавших газов;
- 5 — холостой ход;
- 6 — ЭБУ (ECU) или его цепи;
- 7, 8 — трансмиссия (АКПП).

Четвертый и пятый символ — цифры, непосредственно код ошибки.

Как выглядит разъем OBD 2, вы можете увидеть ниже на фото.



**Таблица кодов ошибок OBD 2 на русском языке**

БЛОК, ТИП КОДА	СИСТЕМА, КОД ОШИБКИ	ПОЛНЫЙ КОД ОШИБКИ	ОПИСАНИЕ	ОПИСАНИЕ (НА РУССКОМ ЯЗЫКЕ)
P0	252	P0252	INJECTION PUMP A ROTOR/CAM RANGE/PERF	Сигнал насоса впрыска турбины «А» выходит из доп. диапазона
P0	253	P0253	INJECTION PUMP A ROTOR/CAM LOW	Сигнал насоса впрыска турбины «А» имеет низкий уровень
P0	254	P0254	INJECTION PUMP A ROTOR/CAM HIGH	Сигнал насоса впрыска турбины «А» имеет высокий уровень
P0	255	P0255	INJECTION PUMP A ROTOR/CAM INTERMIT	Сигнал насоса впрыска турбины «А» перемежающийся
P0	256	P0256	INJECTION PUMP B ROTOR/CAM MALFUNCTION	Насос впрыска турбины «В» неисправен
P0	257	P0257	INJECTION PUMP B ROTOR/CAM RANGE/PERF	Сигнал насоса впрыска турбины «В» выходит из доп. диапазона
P0	258	P0258	INJECTION PUMP B ROTOR/CAM LOW	Сигнал насоса впрыска турбины «В» имеет низкий уровень
P0	259	P0259	INJECTION PUMP B ROTOR/CAM HIGH	Сигнал насоса впрыска турбины «В» имеет высокий уровень
P0	260	P0260	INJECTION PUMP B ROTOR/CAM INTERMIT	Сигнал насоса впрыска турбины «В» перемежающийся
P0	261	P0261	INJ CYLINDER 1 CIRCUIT LOW	Форсунка 1-ого цилиндра замкнута на землю
P0	262	P0262	INJ CYLINDER 1 CIRCUIT HIGH	Форсунка 1-ого цилиндра оборвана или замкнута на +12В
P0	263	P0263	CYLINDER 1 CONTRIB/BAL FAULT	Драйвер форсунки 1-ого цилиндра неисправен
P0	264	P0264	INJ CYLINDER 2 CIRCUIT LOW	Форсунка 2-ого цилиндра замкнута на землю
P0	265	P0265	INJ CYLINDER 2 CIRCUIT HIGH	Форсунка 2-ого цилиндра оборвана или замкнута на +12В
P0	266	P0266	CYLINDER 2 CONTRIB/BAL FAULT	Драйвер форсунки 2-ого цилиндра неисправен
P0	267	P0267	INJ CYLINDER 3 CIRCUIT LOW	Форсунка 3-го цилиндра замкнута на землю
P0	268	P0268	INJ CYLINDER 3 CIRCUIT HIGH	Форсунка 3-го цилиндра оборвана или замкнута на +12В

P0	269	P0269	CYLINDER 3 CONTRIB/BAL FAULT	Драйвер форсунки 3-го цилиндра неисправен
P0	270	P0270	INJ CYLINDER 4 CIRCUIT LOW	Форсунка 4-ого цилиндра замкнута на землю
P0	271	P0271	INJ CYLINDER 4 CIRCUIT HIGH	Форсунка 4-ого цилиндра оборвана или замкнута на +12В
P0	272	P0272	CYLINDER 4 CONTRIB/BAL FAULT	Драйвер форсунки 4-ого цилиндра неисправен
P0	273	P0273	INJ CYLINDER 5 CIRCUIT LOW	Форсунка 5-ого цилиндра замкнута на землю
P0	274	P0274	INJ CYLINDER 5 CIRCUIT HIGH	Форсунка 5-ого цилиндра оборвана или замкнута на +12В
P0	275	P0275	CYLINDER 5 CONTRIB/BAL FAULT	Драйвер форсунки 5-ого цилиндра неисправен
P0	276	P0276	INJ CYLINDER 6 CIRCUIT LOW	Форсунка 6-ого цилиндра замкнута на землю
P0	277	P0277	INJ CYLINDER 6 CIRCUIT HIGH	Форсунка 6-ого цилиндра оборвана или замкнута на +12В
P0	278	P0278	CYLINDER 6 CONTRIB/BAL FAULT	Драйвер форсунки 6-ого цилиндра неисправен
P0	279	P0279	INJ CYLINDER 7 CIRCUIT LOW	Форсунка 7-ого цилиндра замкнута на землю
P0	280	P0280	INJ CYLINDER 7 CIRCUIT HIGH	Форсунка 7-ого цилиндра оборвана или замкнута на +12В
P0	281	P0281	CYLINDER 7 CONTRIB/BAL FAULT	Драйвер форсунки 7-ого цилиндра неисправен
P0	282	P0282	INJ CYLINDER 8 CIRCUIT LOW	Форсунка 8-ого цилиндра замкнута на землю
P0	283	P0283	INJ CYLINDER 8 CIRCUIT HIGH	Форсунка 8-ого цилиндра оборвана или замкнута на +12В
P0	284	P0284	CYLINDER 8 CONTRIB/BAL FAULT	Драйвер форсунки 8-ого цилиндра неисправен
P0	285	P0285	INJ CYLINDER 9 CIRCUIT LOW	Форсунка 9-ого цилиндра замкнута на землю
P0	286	P0286	INJ CYLINDER 9 CIRCUIT HIGH	Форсунка 9-ого цилиндра оборвана или замкнута на +12В
P0	287	P0287	CYLINDER 9 CONTRIB/BAL FAULT	Драйвер форсунки 9-ого цилиндра неисправен
P0	288	P0288	INJ CYLINDER 10 CIRCUIT LOW	Форсунка 10-ого цилиндра замкнута на землю
P0	289	P0289	INJ CYLINDER 10 CIRCUIT HIGH	Форсунка 10-ого цилиндра оборвана или замкнута на +12В
P0	290	P0290	CYLINDER 10 CONTRIB/BAL FAULT	Драйвер форсунки 10-ого цилиндра неисправен

P0	291	P0291	INJ CYLINDER 11 CIRCUIT LOW	Форсунка 11-ого цилиндра замкнута на землю
P0	292	P0292	INJ CYLINDER 11 CIRCUIT HIGH	Форсунка 11-ого цилиндра оборвана или замкнута на +12В
P0	293	P0293	CYLINDER 11 CONTRIB/BAL FAULT	Драйвер форсунки 11-ого цилиндра неисправен
P0	294	P0294	INJ CYLINDER 12 CIRCUIT LOW	Форсунка 12-ого цилиндра замкнута на землю
P0	295	P0295	INJ CYLINDER 12 CIRCUIT HIGH	Форсунка 12-ого цилиндра оборвана или замкнута на +12В
P0	296	P0296	CYLINDER 12 CONTRIB/BAL FAULT	Драйвер форсунки 12-ого цилиндра неисправен

### Контрольные вопросы:

1. Вывод по выполненной работе записать в тетрадь.

### Список используемой литературы

1. Пехальский А.П., Устройство автомобилей и двигателей; изд.:1; М.: «Академия» - 2018г.
2. Гепенов А.А., Автомобильные эксплуатационные материалы; изд.: 4; М. «Академия» - 2015
3. Кузнецов А.С., Техническое обслуживание и ремонт автомобиля: В 2 частях, 5 изд.; М. «Академия» - 2017 г.
4. Агеев Е.В., Теоретические и нормативные основы технической эксплуатации автомобилей; Курск: Юго – зап. ГУ, 2016
5. Иванов В.П., Ремонт автомобилей; Минск: «Высшая школа», 2014
6. Сергеев Н.Н., Технология ремонта автомобилей, тракторов и с/х машин; изд – во Тул. ГУ, 2016

### 4.2.2. Дополнительные источники:

1. Гладков Г.И., Устройство автомобилей; 3 – изд.- М. «Академия» - 2014
2. Акулова А.А. Основы конструкции автомобилей; Екатеринбург «Уральский университет» - 2017 г.
3. Стуканов В.А., Автомобильные эксплуатационные материалы, 2 – изд.; М. ИД «Форум» - ИНФРА – М – 2014.
4. Агеев Е.В., Теоретические и нормативные основы технической эксплуатации автомобилей; Курск: Юго – зап. ГУ, 2016 г.
5. Сергеев Н.Н., Электрооборудование и электронные системы автомобиля; Тула: Изд – во ТулГУ, 2015 г.
6. Тарасенко П.Н., Ремонт военной автомобильной техники; Минск: БНТУ, 2015.
7. Иванов В.П. Оборудование автопредприятий; Минск: ИНФРА- М, 2014 г.
8. Набоких В.П., Диагностирование электрооборудования автомобилей и тракторов, 2 изд.; М. – 2015 г.

### 3.2.3. Электронные информационные ресурсы

1. Техническое обслуживание автомобиля - ТО-1, ТО-2. – Режим доступа: [http://www.avtoservertsu/articles/82/82\\_208.html](http://www.avtoservertsu/articles/82/82_208.html)
  2. Операции технического обслуживания. – Режим доступа: <http://www.vaz-autos.ru/2115/19.htm>
1. Боровских Ю.Л., Кленников В.М., устройство автомобиля. М Высшая школа, 1983 г.
  2. Михайловский Е.В., Серебряков Е.Я. « Устройство автомобиля». Машиностроение, 1985 г.
  3. Шестопалов С. К. Устройство, техническое обслуживание и ремонт легковых автомобилей: Учеб. для нач. проф. образования. - 2-е изд., стереотип. - М.: ИРПО; Изд. центр «Академия», 2000. - 544 с.

#### **Интернет – ресурсы:**

1. [https://www.syl.ru/article/193935/new\\_zazoryi-klapanov-regulirovka-zazorov-klapanov-na-dvigatelyah-avtomobiley](https://www.syl.ru/article/193935/new_zazoryi-klapanov-regulirovka-zazorov-klapanov-na-dvigatelyah-avtomobiley)
2. <http://www.lubimauto.ru/svoyremont40.html>
3. <http://avtomotoprof.ru/v-pomoshh-avtomobilistu/ustroystvo-i-printsip-raboty-benzonasosa-i-ego-neispravnosti/>
4. <http://ustroystvo-avtomobilya.ru/transmissiya/naznachenie-i-obshhee-ustrojstvo-korobki-peredach-avtomobilya/>
5. <http://avto-i-avto.ru/ustrojstvo-avto/razdatochnaya-korobka-naznachenie-ustrojstvo-rezhimy-raboty.html>
6. <http://mashintop.ru/articles.php?id=2842>
7. <http://monolith.in.ua/structure-avto/kolesa-i-shiny/>
8. <https://cyberpedia.su/11xb466.html>
9. <https://avtoexperts.ru/article/reduktor-v-avtomobile/>
10. <http://systemsauto.ru/wheel/steering.html>
11. <http://ktonaavto.ru/remont-i-obsluzhivanie/podveska-i-rulevoe/princip-raboty-gidrosilitelya-rulya.html>
12. <https://techautoport.ru/hodovaya-chast/rulevoe-upravlenie/nasos-gidrosilitelya-rulya.html>
13. <http://fb.ru/article/343749/pnevmaticheskiy-privod-tormoznoy-sistemyi>
14. [http://wiki.zr.ru/Гидравлический\\_тормозной\\_привод](http://wiki.zr.ru/Гидравлический_тормозной_привод)
15. <https://helpiks.org/8-15589.html>
16. <http://avtozam.com/elektronika/akb/harakteristiki-akkumulyatorov-avtomobilnyh/>