

Министерство образования Иркутской области
Государственное бюджетное профессиональное образовательное учреждение
Иркутской области
«Иркутский техникум транспорта и строительства»

МЕТОДИЧЕСКИЕ УКАЗАНИЯ
для выполнения практических работ
по учебной дисциплине ОД. 12 Биология
по специальности среднего профессионального образования
23.02.01 Организация перевозок и управление на транспорте (железнодорожном)

Квалификация: техник
Форма обучения: очная
Нормативный срок обучения: 3 года 10 месяцев
на базе основного общего образования

Иркутск, 2026

Методические рекомендации для практических работ составлены на основании рабочей программы по дисциплине ОД.12 Биология.

Является частью ОПОП образовательного учреждения.

Разработчик: Иванова Г. Н., преподаватель

Рассмотрено и одобрено на заседании

ДЦК

Протокол № 9 от 18 . мая . 2026 . г.

1.2.2. Планируемые результаты освоения общеобразовательной дисциплины в соответствии с ФГОС СПО и на основе ФГОС СОО

Код и наименование формируемых компетенций	Планируемые результаты освоения дисциплины	
	Общие ¹	Дисциплинарные ²
ОК 01. Выбирать способы решения задач профессиональной деятельности применительно к различным контекстам	<p>В части трудового воспитания:</p> <ul style="list-style-type: none"> - готовность к труду, осознание ценности мастерства, трудолюбие; - готовность к активной деятельности технологической и социальной направленности, способность инициировать, планировать и самостоятельно выполнять такую деятельность; - интерес к различным сферам профессиональной деятельности, <p>Овладение универсальными учебными познавательными действиями:</p> <p>а) базовые логические действия:</p> <ul style="list-style-type: none"> - самостоятельно формулировать и актуализировать проблему, рассматривать ее всесторонне; - устанавливать существенный признак или основания для сравнения, классификации и обобщения; - определять цели деятельности, задавать параметры и критерии их достижения; - выявлять закономерности и противоречия в рассматриваемых явлениях; - вносить коррективы в деятельность, оценивать соответствие результатов целям, оценивать риски последствий деятельности; - развивать креативное мышление при решении жизненных проблем <p>б) базовые исследовательские действия:</p>	<p>сформированность знаний о месте и роли биологии в системе научного знания; функциональной грамотности человека для решения жизненных проблем;</p> <p>сформированность умения раскрывать содержание основополагающих биологических терминов и понятий: жизнь, клетка, ткань, орган, организм, вид, популяция, экосистема, биоценоз, биосфера; метаболизм (обмен веществ и превращение энергии), гомеостаз (саморегуляция), биосинтез белка, структурная организация живых систем, дискретность, саморегуляция, самовоспроизведение (репродукция), наследственность, изменчивость, энергозависимость, рост и развитие, уровневая организация;</p> <p>сформированность умения раскрывать содержание основополагающих биологических теорий и гипотез: клеточной, хромосомной, мутационной, эволюционной, происхождения жизни и человека;</p> <p>сформированность умения раскрывать основополагающие биологические законы и закономерности (Г. Менделя, Т. Моргана, Н.И. Вавилова, Э. Геккеля, Ф. Мюллера, К. Бэра), границы их применимости к живым системам;</p> <p>приобретение опыта применения основных методов научного познания, используемых в биологии: наблюдения и описания живых систем, процессов и явлений; организации и проведения</p>

¹ Указываются личностные и метапредметные результаты из ФГОС СОО (в последней редакции от 12.08.2022), формируемые общеобразовательной дисциплиной

² Дисциплинарные (предметные) результаты указываются в соответствии с ФГОС СОО (в последней редакции от 12.08.2022)

	<ul style="list-style-type: none"> - владеть навыками учебно-исследовательской и проектной деятельности, навыками разрешения проблем; - выявлять причинно-следственные связи и актуализировать задачу, выдвигать гипотезу ее решения, находить аргументы для доказательства своих утверждений, задавать параметры и критерии решения; - анализировать полученные в ходе решения задачи результаты, критически оценивать их достоверность, прогнозировать изменение в новых условиях; - уметь переносить знания в познавательную и практическую области жизнедеятельности; - уметь интегрировать знания из разных предметных областей; - выдвигать новые идеи, предлагать оригинальные подходы и решения; - способность их использования в познавательной и социальной практике 	<p>биологического эксперимента, выдвижения гипотез, выявления зависимости между исследуемыми величинами, объяснения полученных результатов и формулирования выводов с использованием научных понятий, теорий и законов;</p> <p>сформированность умения выделять существенные признаки вирусов, клеток прокариот и эукариот; одноклеточных и многоклеточных организмов, видов, биогеоценозов и экосистем; особенности процессов обмена веществ и превращения энергии в клетке, фотосинтеза, пластического и энергетического обмена, хемосинтеза, митоза, мейоза, оплодотворения, развития и размножения, индивидуального развития организма (онтогенеза), борьбы за существование, естественного отбора, видообразования, приспособленности организмов к среде обитания, влияния компонентов экосистем, антропогенных изменений в экосистемах своей местности, круговорота веществ и превращение энергии в биосфере;</p> <p>сформированность умения решать биологические задачи, составлять генотипические схемы скрещивания для разных типов наследования признаков у организмов, составлять схемы переноса веществ и энергии в экосистемах (цепи питания, пищевые сети)</p>
<p>ОК 02. Использовать современные средства поиска, анализа и интерпретации информации и информационные технологии для выполнения задач профессиональной деятельности</p>	<p>В области ценности научного познания:</p> <ul style="list-style-type: none"> - сформированность мировоззрения, соответствующего современному уровню развития науки и общественной практики, основанного на диалоге культур, способствующего осознанию своего места в поликультурном мире; - совершенствование языковой и читательской культуры как средства взаимодействия между людьми и познания мира; - осознание ценности научной деятельности, готовность осуществлять проектную и исследовательскую деятельность индивидуально и в группе; <p>Овладение универсальными учебными познавательными действиями:</p> <p>в) работа с информацией:</p> <ul style="list-style-type: none"> - владеть навыками получения информации из источников разных типов, самостоятельно осуществлять поиск, анализ, систематизацию и интерпретацию информации различных видов и форм представления; - создавать тексты в различных форматах с учетом назначения информации и целевой аудитории, выбирая оптимальную форму представления и визуализации; 	<p>сформированность умений критически оценивать информацию биологического содержания, включающую псевдонаучные знания из различных источников (средства массовой информации, научно-популярные материалы); интерпретировать этические аспекты современных исследований в биологии, медицине, биотехнологии; рассматривать глобальные экологические проблемы современности, формировать по отношению к ним собственную позицию;</p> <p>сформированность умений создавать собственные письменные и устные сообщения на основе биологической информации из нескольких источников, грамотно использовать понятийный аппарат биологии</p>

	<ul style="list-style-type: none"> - оценивать достоверность, легитимность информации, ее соответствие правовым и морально-этическим нормам; - использовать средства информационных и коммуникационных технологий в решении когнитивных, коммуникативных и организационных задач с соблюдением требований эргономики, техники безопасности, гигиены, ресурсосбережения, правовых и этических норм, норм информационной безопасности; - владеть навыками распознавания и защиты информации, информационной безопасности личности 	
<p>ОК 04. Эффективно взаимодействовать и работать в коллективе и команде</p>	<ul style="list-style-type: none"> - готовность к саморазвитию, самостоятельности и самоопределению; - овладение навыками учебно-исследовательской, проектной и социальной деятельности; <p>Овладение универсальными коммуникативными действиями:</p> <p>б) совместная деятельность:</p> <ul style="list-style-type: none"> - понимать и использовать преимущества командной и индивидуальной работы; - принимать цели совместной деятельности, организовывать и координировать действия по ее достижению: составлять план действий, распределять роли с учетом мнений участников обсуждать результаты совместной работы; - координировать и выполнять работу в условиях реального, виртуального и комбинированного взаимодействия; - осуществлять позитивное стратегическое поведение в различных ситуациях, проявлять творчество и воображение, быть инициативным <p>Овладение универсальными регулятивными действиями:</p> <p>г) принятие себя и других людей:</p> <ul style="list-style-type: none"> - принимать мотивы и аргументы других людей при анализе результатов деятельности; - признавать свое право и право других людей на ошибки; - развивать способность понимать мир с позиции другого человека 	<p>приобретение опыта применения основных методов научного познания, используемых в биологии: наблюдения и описания живых систем, процессов и явлений; организации и проведения биологического эксперимента, выдвижения гипотез, выявления зависимости между исследуемыми величинами, объяснения полученных результатов и формулирования выводов с использованием научных понятий, теорий и законов</p>
<p>ОК 07. Содействовать сохранению окружающей среды, ресурсосбережению, применять знания об изменении климата, принципы бережливого производства,</p>	<p>В области экологического воспитания:</p> <ul style="list-style-type: none"> - сформированность экологической культуры, понимание влияния социально-экономических процессов на состояние природной и социальной среды, осознание глобального характера экологических проблем; - планирование и осуществление действий в окружающей среде на основе знания целей устойчивого развития человечества; 	<p>сформированность умения применять полученные знания для объяснения биологических процессов и явлений, для принятия практических решений в повседневной жизни с целью обеспечения безопасности своего здоровья и здоровья окружающих людей, соблюдения здорового образа жизни, норм грамотного поведения в окружающей природной среде; понимание необходимости</p>

<p>эффективно действовать в чрезвычайных ситуациях</p>	<p>активное неприятие действий, приносящих вред окружающей среде; - умение прогнозировать неблагоприятные экологические последствия предпринимаемых действий, предотвращать их; - расширение опыта деятельности экологической направленности; - овладение навыками учебно-исследовательской, проектной и социальной деятельности</p>	<p>использования достижений современной биологии и биотехнологий для рационального природопользования</p>
--	--	---

Пояснительная записка

Методические указания для практических работ составлены на основании рабочей программы по дисциплине ОД.12 Биология по специальности среднего профессионального образования

Выполнение обучающимися практических работ способствует:

- формированию ОК 1; ОК 2; ОК 4; ОК 7;
- формированию практических умений в соответствии с требованиями к уровню подготовки обучающихся, установленными рабочей программой «Биология» обобщение, систематизация, углубление, закрепление полученных знаний;
- совершенствование умений применять полученные знания на практике, реализацию единства интеллектуальной и практической деятельности.

Ценность практической работы состоит в том, что она вооружает студентов не только необходимыми в жизни биологическими знаниями, но и полезными умениями и навыками самостоятельной постановки эксперимента, фиксирования и обработки результатов, но и способствуют развитию интереса к биологическим исследованиям, формирует навыки, умения биологического исследования, заставляет логически мыслить, делать сопоставления, выводы, позволяет развивать наблюдательность студентов в непосредственной и тесной связи с процессом мышления (работа по намеченному плану, анализ и интерпретация результатов).

Оформление результатов работы дисциплинирует мысль студента, приучает его к точности выполнения исследовательской работы, закрепляет навыки и умения, полученные в учебной деятельности. Практикум является эффективным средством формирования не только интеллектуальных способностей, но и способствует развитию познавательной активности студентов, что в свою очередь является одним из показателей социально-профессиональной мобильности студентов. В результате выполнения практических работ, предусмотренных программой по данной учебной дисциплине, проводится текущий контроль индивидуальных образовательных достижений. Практикум включает разнообразные практические работы по всем основным темам курса биологии для средне-специальных учебных заведений.

Обучающийся должен

знать:

- основные положения биологических теорий и закономерностей: клеточной теории, эволюционного учения, законы Г. Менделя, закономерностей изменчивости и наследственности;
- строение и функционирование биологических объектов: клетки, структуры вида и экосистем;
- биологическую терминологию и символику;

уметь:

- объяснять роль биологии в формировании научного мировоззрения; вклад биологических теорий в формирование современной естественно-научной картины мира; влияние мутагенов на растения, животных и человека; взаимосвязи и взаимодействие организмов и окружающей среды;
- решать элементарные биологические задачи; составлять элементарные схемы скрещивания и схемы переноса веществ и передачи энергии в экосистемах (цепи питания); описывать особенности видов по морфологическому критерию;
- выявлять приспособления организмов к среде обитания, источники и наличие мутагенов в окружающей среде (косвенно), антропогенные изменения в экосистемах своей местности;

- сравнивать биологические объекты: химический состав тел живой и неживой природы, зародышей человека и других животных, природные экосистемы и агроэкосистемы своей местности; и делать выводы и обобщения на основе сравнения и анализа;
- анализировать и оценивать различные гипотезы о сущности, происхождении жизни и человека, глобальные экологические проблемы и их решения, последствия собственной деятельности в окружающей среде;
- изучать изменения в экосистемах на биологических моделях;
- находить информацию о биологических объектах в различных источниках (учебниках, справочниках, научно-популярных изданиях, компьютерных базах, ресурсах сети Интернет) и критически ее оценивать;

Перечень практических работ по биологии:

Практическая работа №1 «Использование различных методов при изучении биологических объектов».

Практическая работа №2 «Составление и анализ родословных человека».

Практическая работа №3 Экскурсия «Основные методы и достижения селекции растений и животных (на селекционную станцию, племенную ферму, сортоиспытательный участок, в тепличное хозяйство, лабораторию агроуниверситета или научного центра)».

Практическая работа №4 «Изучение ископаемых остатков растений и животных в коллекциях».

Практическая работа № 5-6

Экскурсия «Эволюция органического мира на Земле» (в естественно-научный или краеведческий музей).

Практическая работа № 7 «Подсчёт плотности популяций разных видов растений».

Критерии оценки практических работ

Оценка «5» – работа выполнена в полном объеме и без замечаний.

Оценка «4» – работа выполнена правильно с учетом 2-3 несущественных ошибок исправленных самостоятельно по требованию преподавателя.

Оценка «3» – работа выполнена правильно не менее чем на половину или допущена существенная ошибка.

Оценка «2» – допущены две (и более) существенные ошибки в ходе работы, которые обучающиеся не может исправить даже по требованию преподавателя или работа не выполнена.

Практическая работа №1 «Использование различных методов при изучении биологических объектов».

Рабочий лист №1.

Составила: _____ Рабочий лист. Ученика 7 ____ класса _____ школы
учитель биологии: Колюшина Наталья Ивановна _____/ФИО/

Тема лекции: **Введение 2 часть.** 1. Методы исследования в биологии. 2. Этапы научного исследования. 3. Сущность жизни и свойства живого 4. Уровни организации живой материи. **СПО.**

Преподавать: _____

Дата: _____

Прочитайте лекцию №1(вторая часть). Выполните задания.

Задание №1. Выберите правильные определения понятий:

- а. Наука – это синтетическое воспроизводство моделей живых компонентов природы.
- б. Наука – это одна из сфер человеческой деятельности, целью которой является изучение и познание окружающего мира.
- в. Наука - это сфера деятельности человека, направленная на структурное изменение окружающего мира.
- г. Задача любой науки – построение системы достоверного знания, основанного на фактах и обобщении,
- д. Научным фактом является лишь тот, который можно воспроизвести или подтвердить.

Составила: _____ Рабочий лист. Ученика 7 ____ класса _____ школы
учитель биологии: Колюшина Наталья Ивановна _____/ФИО/Дата _____

Задание №2. Благодаря какому методу биологии были изучены изображенные на рисунках виды животных?



Лягушка-буратино



Древесная мышь из рода Dipodomys



Шиншиллоподобная древесная крыса

Выберите правильный ответ: б. Экспериментальному в. Описательному
г. Историческому д. Сравнительному

Задание №2. Б. Какой метод – позволяет выявить сходство между организмами и их частями и применяется с 17 века. ?

Выберите правильный ответ: б. Экспериментальный
в. Описательный г. Исторический д. Сравнительный

Составила: _____ Рабочий лист. Ученика 7 ____ класса _____ школы
учитель биологии: _____
Колюшина Наталья Ивановна _____ /ФИО/Дата _____

Задание №3. Благодаря работам какого ученого стал широко применяться исторический метод.

- а. Линнея б. Менделя в. Вернадского г. Ламарка
д. Бера е. Дарвина

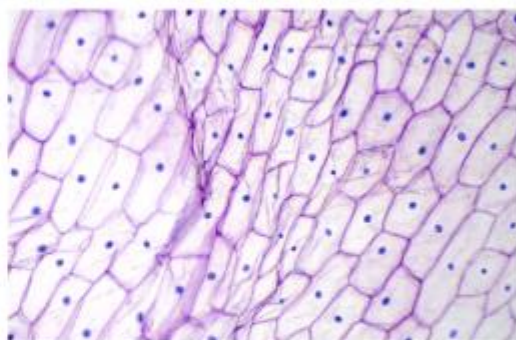
Задание №4. Из перечисленных ниже методов позволяет изучать то или иное явление с помощью опыта.

- а. научный
б. исторический
в. описательный
г. экспериментальный
д. географический
е. опытный
ж. биологический
з. химический
и. микроскопический

Составила: _____ Рабочий лист. Ученика 7 ____ класса _____ школы
учитель биологии: _____
Колюшина Наталья Ивановна _____ /ФИО/Дата _____

Задание №5. Выберите правильную последовательность научного биологического исследования.

1. факты-проблема-теория-гипотеза - правило
2. факты-проблема-гипотеза-теория-правило (закон)
3. закон-теория-факты-проблема-гипотеза
4. факты-закон-теория-проблема-гипотеза
5. факты-гипотеза-проблема-правило--теория
6. теория-проблема-гипотеза-факты- правило
7. гипотеза-факты-проблема-теория- закон

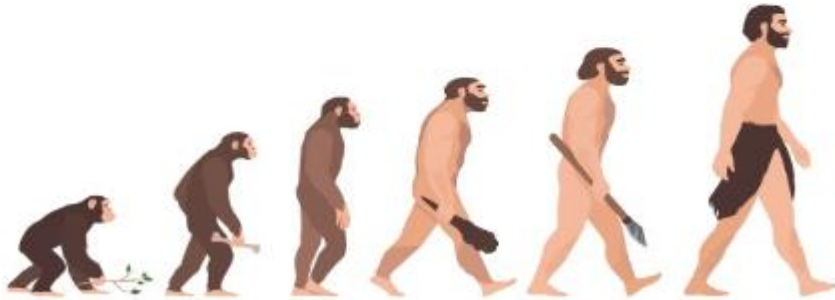


Задание №6. Что изображено на рисунке?

1. вирусы
2. бактерии
3. клетки кожицы лука
4. сетка рыбака
5. икринки лягушки

Задание №7. Какой процесс изображен на рисунке?

- а. Филогенез
- б. Микрогенез
- в. Филогенез
- г. формирование прямохождения
- д. Эволюция скелета
- е. Генеалогическое древо



Ответить на вопросы:

1. Что такое наука?
2. Дайте определения понятиям: факт, гипотеза, теория.
3. Какие основные этапы научного исследования вы знаете?
4. В чем сущность сравнительно-описательных методов исследования?
5. Что такое эксперимент?
6. Опишите исторический метод изучения биологических объектов.
7. Как происходило становление методов биологии? Какие из них самые древние? Какие можно назвать новыми?

Практическая работа №2 «Составление и анализ родословных человека»

Цели занятия:

Знать:

- сущность генеалогического метода;
- основные типы наследования признаков (аутосомно-доминантный, аутосомно-рецессивный и сцепленный с полом);
- методику составления родословных и их анализ;
- особенности родословных при аутосомно-доминантном, аутосомно-рецессивном и сцепленном с полом наследовании.

Уметь:

- составлять и анализировать родословные;
- прогнозировать вероятность наследования заболевания;
- решать ситуационные задачи.

Задание № 1

Дополнить

1. Степень наследственной обусловленности признака изучаетметод

2. Нарушение обмена веществ

изучает.....метод

3. Тип наследования признака определяют

.....методом

4. Основной метод медико-генетического консультирования

5. Член семьи, обратившейся в медико-генетическую консультацию.....

6. Дети одной супружеской

пары.....

7. Какой метод нельзя использовать для изучения наследственности и изменчивости у человека

.....

8. Какой метод используют для обнаружения генных

мутаций.....

9. Какой метод используют для обнаружения хромосомных мутаций.....

Задание 2. В медико-генетическую консультацию обратился больной, страдающий генным заболеванием. Анализ его родословной показал следующее:

- заболевание встречается редко и не во всех поколениях;
- у больных родителей рождаются только больные дети;
- больные дети встречаются и в тех семьях, где оба родителя здоровы;
- заболевание с одинаковой частотой встречается и среди мужчин и среди женщин.

Назовите тип наследования этого заболевания.

Ответ: _____

Задание 3. В медико-генетическую консультацию обратился больной, страдающий генным заболеванием. Анализ его родословной показал следующее:

- заболевание встречается часто и во всех поколениях;
- у больных родителей рождаются преимущественно больные дети;
- больной ребенок встречается в семье, где хотя бы один из родителей болен.
- заболевание с одинаковой частотой встречается и среди мужчин и среди женщин.

Назовите тип наследования этого заболевания.

Ответ: _____

Задание 4. Анализ родословной больного обратившегося в медико-генетическую консультацию, показал следующее:

- заболевание встречается часто и во всех поколениях;
- женщины болеют чаще, чем мужчины;

- у больного отца болят только дочери, а все сыновья и их дети здоровы;
- у больной матери половина детей здоровы, а половина – больны.

Назовите тип наследования этого заболевания.

Ответ: _____

Задание 5. В медико-генетическую консультацию обратился больной, страдающий генным заболеванием. Анализ его родословной показал следующее:

- заболевание встречается редко и не во всех поколениях;
- заболевание встречается преимущественно у мужчин, при чем их отцы обычно здоровы, а деды по материнской линии больны;
- Женщины болеют редко и только тогда, когда их отцы больны, а мать является носителем.

Назовите тип наследования этого заболевания.

Ответ: _____

Пример 6. Анализ родословной показал следующее:

- заболевание встречается во всех поколениях и только у мужчин, которое передают признак только своим сыновьям, а те – внукам. Назовите тип наследования этого заболевания.

Ответ: _____

Анализ родословных.

Вариант 1.

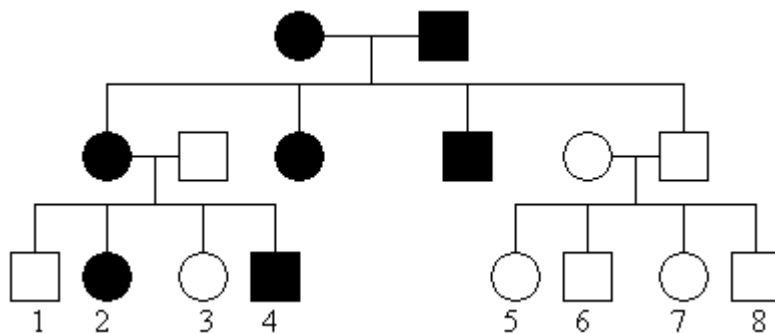


Рис.1. Наследование признака “седая прядь волос”

Инструктаж: ответить на вопросы:

1. Сколько поколений изображено на схеме? (3 поколения)
2. Лица, какого пола болеют чаще в данной семье? (с одинаковой частотой и мужчины и женщины)
3. С какими хромосомами (половыми или аутосомами) Вы связываете это заболевание? (с аутосомами)
4. Как часто в родословной встречаются больные? (в каждом поколении)
5. Определить тип наследования признака данной родословной, используя алгоритм анализа родословной. (аутосомно-доминантный тип)
6. Определите генотипы исходных родителей. (Aa и Aa)
7. Какие потомки ожидаются от брака двоюродных сестер и братьев а) 1 и 5 (aa – здоровые); б) 2 и 6 (50% Aa и 50% aa)

Вариант 2.

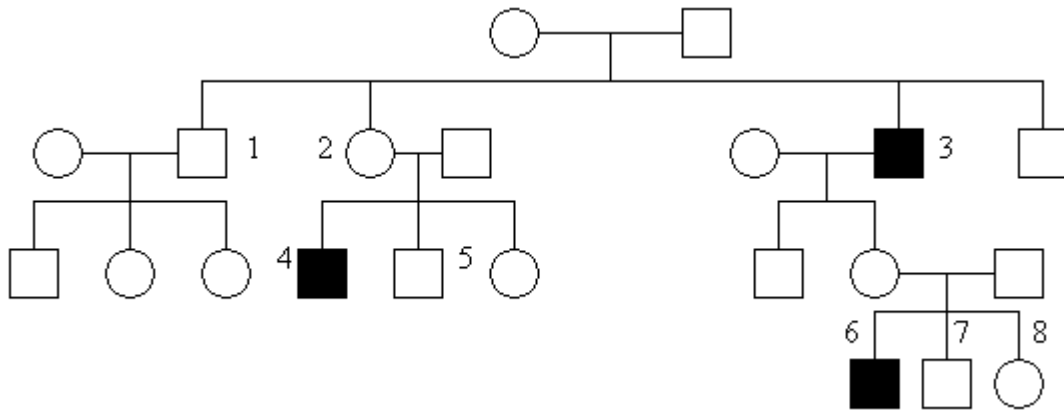


Рис.2. Наследования тяжелого заболевания - гемофилия

Инструктаж: ответить на вопросы:

1. Сколько поколений изображено на схеме? (4 поколения)
2. Лица, какого пола болеют чаще в данной семье? (мужчины)
3. С какими хромосомами (половыми или аутосомами) Вы связываете это заболевание? (с половыми)
4. Как часто в родословной встречаются больные? (заболевание встречается редко, не во всех поколениях)
5. Определить тип наследования признака данной родословной, используя алгоритм анализа родословной. (X-сцепленный рецессивный)
6. Определите возможные генотипы: а) исходных родителей; б) потомков первого поколения 1 ($X^A Y$), 2 ($X^A X^a$), 3 ($X^a Y$); в) потомков второго поколения 4 ($X^a Y$), 5 ($X^A Y$); г) потомков третьего поколения 6 ($X^a Y$), 7 ($X^A Y$), 8 ($X^A X^a$) или 2 ($X^A X^A$).

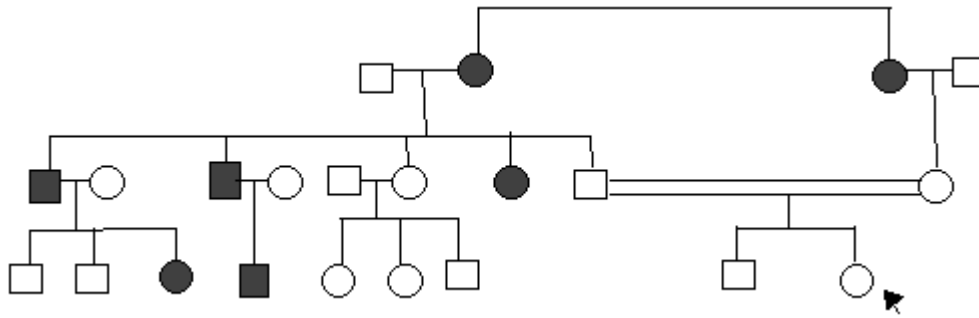
Задание № 3. Составить родословную семьи и определить вероятность наследования заболевания.

Работа выполняется совместно по 2 человека. (Слайд № 15. Приложения №1, №2, №3). Ответы проверяются и обсуждаются (слайд № 16).

Задание: Две шестипалые сестры Маргарет и Мэри вышли замуж за нормальных мужчин. В семье Маргарет было пятеро детей: Джеймс, Сусанна и Давид были шестипалыми, Элла и Ричард – пятипалыми. В семье Мэри была единственная пятипалая дочь Джейн. От брака Джеймса с нормальной женщиной родилась шестипалая дочь Бетси и два сына – нормальные пятипалые. Элла вышла замуж за нормального мужчину. У них - две дочери и сын - пятипалые. Давид женился на нормальной женщине. Их единственный сын Чарльз – шестипалый. Ричард женился на своей двоюродной сестре Джейн. Их дочь и сын были пятипалыми. Составьте родословную семьи и определите вероятность рождения шестипалых детей в случаях:

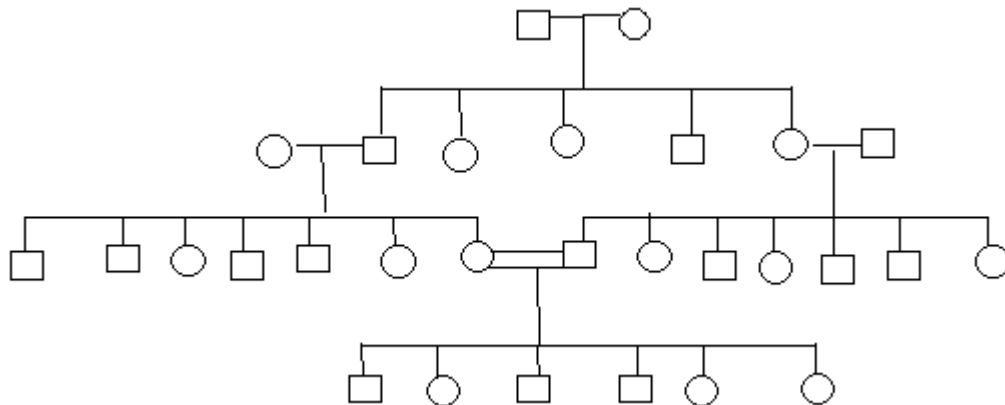
- А) брака дочери Джейн с нормальным мужчиной
- Б) Определить тип наследования признака данной родословной.

Решение:



Ответ: Полидактилия (шестипалость) у человека определяется доминантными аллелями аутосомных генов; вероятность рождения шестипалых детей в случае: брака дочери Джейн с нормальным мужчиной – 0%.

Определение конечного уровня знаний. На доске заранее нарисованы схемы родословной. Каждая пара студентов получает карточку с родословной. Выполняют прямо на карточках.



Задание: Закрасив некоторые символы, видоизменить родословную так, чтобы она соответствовала одному из типов наследования и имела характерные для него черты.

- 1 вариант – Аутосомно-доминантный;
- 2 вариант – Аутосомно-рецессивный;
- 3 вариант – X- сцепленный доминантный;
- 4 вариант – X- сцепленный рецессивный;
- 5 вариант – Y- сцепленный тип наследования.

- Обратите внимание на III поколение. Что означает двойное соединение? (родственный брак).

Выполнив задание, студенты выходят к доске и производят соответствующие изменения на доске.

- Посмотрите внимательно на родословную и ответьте на вопрос:

- почему в родственных браках чаще, чем в неродственных, рождаются дети с аутосомно-рецессивными заболеваниями.

Памятка 1. Правила составления родословных.

Приложение 1

1. Родословную изображают так, чтобы каждое поколение находилось на своей горизонтали. Поколения нумеруются римскими цифрами, а члены родословной – арабскими.
2. Составление родословной начинают с пробанда. Расположите символ пробанда (в зависимости от пола – квадратик или кружок, обозначенный стрелочкой) так, чтобы от него можно было рисовать родословную как вниз, так и вверх.

3. Сначала рядом с пробандом разместите символы его родных братьев и сестер в порядке рождения (слева направо), соединив их графическим коромыслом.
4. Выше линии пробанда укажите родителей, соединив их друг с другом линией брака.
5. На линии родителей изобразите символы ближайших родственников и их супругов, соединив их степени родства.
6. На линии пробанда укажите его двоюродных и т. д. братьев и сестер, соединив их соответствующим образом с линией родителей.
7. Выше линии родителей укажите линию бабушек и дедушек.
8. Если у пробанда есть дети или племянники, расположите их на линии ниже линии пробанда.
9. После изображения родословной (или одновременно с ним) соответствующим образом покажите обладателей или гетерозиготных носителей признака (чаще всего гетерозиготные носители признака определяются уже после составления и анализа родословной).
10. Укажите (если это возможно) генотипы всех членов родословной.
11. Если в семье несколько наследственных заболеваний, не связанных между собой, составляйте родословную для каждой болезни по отдельности.

Памятка 2. Анализ родословных.

Приложение 2

1. Аутосомно-доминантное наследование:

- 1) Признак встречается в родословной часто, практически во всех поколениях, одинаково часто и у мальчиков, и у девочек;
- 2) Если один из родителей является носителем признака, то этот признак проявится, либо у всего потомства, либо у половины.

2. Аутосомно-рецессивное наследование

- 1) Признак встречается редко, не во всех поколениях, одинаково часто и у мальчиков, и у девочек;
- 2) Признак может проявиться у детей, даже если родители не обладают этим признаком;
- 3) Если один из родителей является носителем признака, то он не проявится у детей или проявится у половины потомства.

3. Наследование, сцепленное с полом:

1) X-доминантное наследование:

- Чаще признак встречается у лиц женского пола;
- Если мать больна, а отец здоров, то признак передается потомству независимо от пола, он может проявляться и у мальчиков, и у девочек;
- Если мать здорова, а отец болен, то у всех дочерей признак будет проявляться, а у сыновей нет;

2) X-рецессивное наследование:

- Чаще признак встречается у лиц мужского пола;
- Чаще признак проявляется через поколение;
- Если оба родителя здоровы, но мать гетерозиготна, то признак часто проявляется у 50% сыновей;
- Если отец болен, а мать гетерозиготна, то обладателями признака могут быть и лица женского пола;

3) Y-сцепленное наследование:

- Признак встречается только у лиц мужского пола;
- Если отец несет признак, то, как правило, этим признаком обладают все сыновья и внуки.

Памятка 3.

Приложение 3.

Последовательность действий при решении задач.

1. Составить графическое изображение родословной.
2. Определить тип наследования изучаемого признака (или болезни)
3. Определить генотип пробанда.
4. Рассчитать вероятность рождения у пробанда ребенка с тем или иным альтернативным проявлением изучаемого признака.

Последовательность действий при определении типа наследования признака.

1. Определить, в аутосоме или половой хромосоме находится ген, обуславливающий формирование изучаемого признака.
2. Определить, доминантным или рецессивным является изучаемый признак.
3. Определить тип наследования признака, учитывая наличие наиболее характерных для него особенностей родословных.

Определение генотипа пробанда.

При определении генотипа пробанда необходимо знать основные закономерности наследования генов и хромосом и помнить, что ребенок может иметь в своем генотипе только те гены, которые были у его родителей, и которые он в ходе оплодотворения получил от них в составе гамет. Запись генотипа – Аа, АА, $X^A X^a$ и т.д.

Рассчитать вероятность рождения у пробанда ребенка с тем или иным альтернативным проявлением изучаемого признака.

1. Запись генотипов родителей.
2. Запись гамет родителей.
3. Запись расщепления (соотношения) потомков F_1 по генотипу и фенотипу.
4. Определение у пробанда вероятности рождения ребенка с интересующим нас фенотипом (признаком).

ВАРИАНТ 2

Цель: Ознакомление учащихся с генеалогическим методом изучения родословных.

Задачи:

- 1) провести исследование родословной А.С.Пушкина;
- 2) научить учащихся пользоваться генеалогической символикой;
- 3) составление родословной своей семьи.

Оборудование:

Раздаточный материал:

- а) условные обозначения для составления родословной;
- б) родословная семьи Пушкиных;
- в) родословная европейских царственных фамилий, ведущих род от королевы Виктории.

I. Когда-то свою генеалогию знали только аристократические семьи. Позже их родословные очень пригодились науке – помогли установить закономерности наследования многих заболеваний.

Генеалогический метод – это изучение наследственных признаков человека по родословным.

Русский философ П.А.Флоренский считал генеалогию своеобразной педагогикой:

«История рода должна
давать нравственные
уроки и задачи»

Он призывал к активному познанию своего рода, утверждал, что перед каждым родом стоит «заданная» ему историческая задача, которую он «призван решать».

История сохранила для нас несколько родословных хорошо известных людей. Среди них – А.С.Пушкин. Поэт своими предками гордился и не раз в публицистических статьях и в стихотворениях упоминал их.

Стихотворение «Моя родословная»

Смеясь жестоко над собратом,
Писаки русские толпой
Меня зовут аристократом.
Смотри, пожалуй, вздор какой!
Не офицер я, не ассессор,
Я по кресту не дворянин,
Не академик, не профессор;
Я просто русский мещанин.
Наш предок Рана мышцей бранной
Святому Невскому служил.
Его потомство гнев венчанный,
Иван IV пощадил.
Водились Пушкины с царями;
Из них был славен не один,
Когда тягался с поляками
Нижегородский мещанин.
Под гербовой моей печатью
Я кипу грамот схоронил
И не якшаюсь с новой знатью,
И крови спесь угомонил.
Я грамотей и стихотворец,
Я Пушкин просто, не Мусин.
Я не богач, не царедворец,
Я сам большой: я мещанин.

II. Работа учащихся с родословной по вопросам:

1. Возможно ли, что от первого брака А.Ганнибала родилась дочь Поликсена со светлой кожей?
2. Могли ли Пушкину передаться от матери доминантные гены?
3. Были ли сходны своими личностными характеристиками мать и отец поэта?
4. Как на личности А.С.Пушкина и на его творчестве отразились наследственные признаки?

III. Родословная, ведущая род от королевы Виктории демонстрирует передачу наследственного заболевания – гемофилии.

VI. 1) Изучать родословную великих людей занимательно, полезно, но не менее увлекательно, интересно и важно заняться изучением и составлением собственной родословной, узнать, веточкой какого древа являешься ты и где твои корни...

2) Работа учащихся с символикой.

3) Основные правила:

а) ветви (корни дерева должны быть симметричными, а количество ветвей – четными. Число предков с каждым восходящим поколением удваивается;

б) при заполнении родословной старайтесь, чтобы каждая веточка содержала Ф.И.О., делайте отметки о перенесенных заболеваниях;

в) не откладывайте ни на один день задуманного в работе, особенно это касается людей старшего возраста;

г) работа над родословной бесконечно, она может продолжаться всю жизнь и потребует тщательных изысканий, поэтому нужно запастись терпением, старанием и аккуратностью.

Приложение

Цикличность творчества А.С.Пушкина

1817-1818г.г. – первый творческий подъем, сразу после окончания лицея;

1820г. – год завершения «Руслана и Людмилы», написаны «Бахчисарайский фонтан», начало «Евгения Онегина»;

1825 г. - легкость, влюбленности и ... «Борис Годунов»;

1830 г. - болдинская осень: две последние главы «Онегина», «Маленькие трагедии», «Повести Белкина», около 30 стихотворений, и все это - легко, играючи.

Условные обозначения для составления родословной

Женщина

Мужчина

Пробанд (лицо, по отношению к которому составляется родословная (исследуется наследственность семьи)) обозначается стрелочкой под углом 45°

Зарегистрированный брак

Внебрачная связь (незарегистрированный, «гражданский» брак, «пробный брак)

Внебрачная связь одного из супругов:

женщины

мужчины

Развод (черта пересекает середину линии, обозначающий брак, под углом 45°)

Повторный брак разведенной женщины

Повторный брак разведенного мужчины

мужчина

женщина

Бесплодный брак

Смерть в младенчестве (здесь пробанд – это второй ребенок, девочка) – символ сплошь зачерняется, помещается чуть выше линии, на которой расположены символы, обозначающие остальных детей, родившихся в данной семье; размер символа несколько меньше, чем символ, обозначающий живых детей

Аборт спонтанный

Аборт медицинский

Пять беременностей, которые завершились следующим образом: 1-й (девочка) и 4-й (мальчик) существуют, 2-й и 3-й ребенок умерли сразу после рождения, последняя беременность была прервана по желанию женщины (медицинский аборт)

Пол ребенка неизвестен (беременность прервалась слишком рано, когда еще не представлялось возможным определить пол ребенка и/или такая задача не была поставлена)

Преждевременная смерть (до 45-летнего возраста):

женщины

мужчины

Преждевременная смерть ребенка в семье:

девочки

мальчика

Второй зарегистрированный брак вдовы

Второй зарегистрированный брак вдовца

Внебрачная связь вдовы

Внебрачная связь вдовца

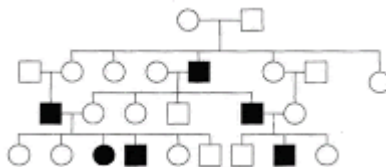
Оба мужа этой женщины умерли до достижения ими

45-летнего возраста

Обе жены этого мужчины умерли до достижения ими

45-летнего возраста

Решение генетических задач и составление родословных



Практическая работа

«РЕШЕНИЕ ГЕНЕТИЧЕСКИХ ЗАДАЧ И СОСТАВЛЕНИЕ РОДОСЛОВНЫХ»

Цель: формирование умения анализировать и решать задачи на моногибридное и дигибридное скрещивание, составлять и анализировать родословные.

Задачи:

- 1) отработать навыки по решению генетических задач: пользоваться генетической символикой, записывать условие и схему задачи.
- 2) уметь объяснять закономерности наследования признаков при составлении родословных

Ход работы

Памятка 1. Правила составления родословных.

1. Родословную изображают так, чтобы каждое поколение находилось на своей горизонтали. Поколения нумеруются римскими цифрами, а члены родословной – арабскими.
2. Составление родословной начинают с пробанда. Расположите символ пробанда (в зависимости от пола – квадратик или кружок, обозначенный стрелочкой) так, чтобы от него можно было рисовать родословную как вниз, так и вверх.
3. Сначала рядом с пробандом разместите символы его родных братьев и сестер в порядке рождения (слева направо), соединив их графическим коромыслом.
4. Выше линии пробанда укажите родителей, соединив их друг с другом линией брака.
5. На линии родителей изобразите символы ближайших родственников и их супругов, соединив их степени родства.
6. На линии пробанда укажите его двоюродных и т. д. братьев и сестер, соединив их соответствующим образом с линией родителей.
7. Выше линии родителей укажите линию бабушек и дедушек.
8. Если у пробанда есть дети или племянники, расположите их на линии ниже линии пробанда.

9. После изображения родословной (или одновременно с ним) соответствующим образом покажите обладателей или гетерозиготных носителей признака (чаще всего гетерозиготные носители признака определяются уже после составления и анализа родословной).

10. Укажите (если это возможно) генотипы всех членов родословной.

11. Если в семье несколько наследственных заболеваний, не связанных между собой, составляйте родословную для каждой болезни по отдельности.

Теперь попробуем сами составить родословную, для этого важно знать ряд правил смотри *памятку 2*.

Памятка 2.

Анализ родословных.

1. Аутосомно-доминантное наследование:

1) Признак встречается в родословной часто, практически во всех поколениях, одинаково часто и у мальчиков, и у девочек;

2) Если один из родителей является носителем признака, то этот признак проявится либо у всего потомства, либо у половины.

1) **Ошибка! Ошибка связи.** Признак встречается редко, не во всех поколениях, одинаково часто и у мальчиков, и у девочек;

2) Признак может проявиться у детей, даже если родители не обладают этим признаком;

3) Если один из родителей является носителем признака, то он не проявится у детей или проявится у половины потомства.

2. Наследование, сцепленное с полом:

1) Х-доминантное наследование:

· Чаще признак встречается у лиц женского пола;

· Если мать больна, а отец здоров, то признак передается потомству независимо от пола, он может проявляться и у мальчиков, и у девочек;

· Если мать здорова, а отец болен, то у всех дочерей признак будет проявляться, а у сыновей нет;

2) Х-рецессивное наследование:

· Чаще признак встречается у лиц мужского пола;

· Чаще признак проявляется через поколение;

· Если оба родителя здоровы, но мать гетерозиготна, то признак часто проявляется у 50% сыновей;

· Если отец болен, а мать гетерозиготна, то обладателями признака могут быть и лица женского пола;

3) Y-рецессивное наследование:

· Признак встречается только у лиц мужского пола;

· Если отец несет признак, то, как правило, этим признаком обладают и все сыновья;

Основные этапы решения задач.

1. Определите тип наследования признака – доминантный или рецессивный. Для этого выясните:

1) Часто ли встречается изучаемый признак (во всех поколениях или нет);

2) Многие ли члены родословной обладают признаком;

3) Имеют ли место случаи рождения детей, обладающих признаком, если у родителей этот признак не проявляется;

4) Имеют ли место случаи рождения детей без изучаемого признака, если оба родителя им обладают;

5) Какая часть потомства несет признак в семьях, если его обладателем является один из родителей.

2. Определите, наследуется ли признак сцеплено с полом. Для этого выясните:

1) Как часто встречается признак у лиц обоих полов; если встречается редко, то лица какого пола несут его чаще;

2) Лица какого пола наследуют признак от отца и матери, несущих признак;

3. Исходя из результатов анализа, постарайтесь определить генотипы всех членов родословной. Для определения генотипов прежде всего выясните формулу расщепления потомков в одном поколении.

Работа №1. Решить задачу на моногибридное скрещивание

1 вариант.

В семье здоровых супругов родился ребенок – альбинос. Какова была вероятность того, что такой ребенок появится в этой семье, если известно, что бабушка по отцовской линии и дедушка по материнской линии у этого ребенка были альбиносами. (Альбинизм – рецессивный ген).

2 вариант.

При скрещивании серых кур с белыми все потомство оказалось серыми. При скрещивании F1 с белыми получено 185 особей, из которых было 91 белых и 94 серых. Каковы генотипы исходных форм и их потомков в обоих скрещиваниях.

Работа №2. Решить задачу на дигибридное скрещивание.

1 вариант.

У матери ребенка круглое лицо и тонкие кости, у отца продолговатый овал лица, нормальная толщина костей. Какие дети могут родиться в этой семье, если мать гетерозиготна по 1 паре признаков. Примечание: круглое лицо и тонкие кости - доминантные признаки.

2 вариант.

У человека близорукость доминирует над нормальным зрением, а цвет карих глаз – над голубыми. Какое потомство и в каком отношении следует ожидать от брака от гетерозиготного мужчины с женщиной, имеющей голубые глаза и нормальное зрение.

Работа №3. Анализ представленной родословной

задание: Определить, какой цвет волос является рецессивным, а какой доминантным признаком; восстановить генотипы всех лиц в родословной.

1 вариант

2 вариант

Работа №4. Составление родословной своей семьи

Задание: Пользуясь приведенной символикой, составьте родословную собственной семьи по одному из альтернативных признаков (см.таблицу).

Признак	доминантный	рецессивный
1. Цвет волос	темные	светлые
2. Структура волос	вьющиеся	прямые
3. Цвет глаз	карие	голубые, серые
4. Рост	низкий	высокий
5. Пигментация кожи	Наличие веснушек	отсутствие
6. Уши	оттопыренные	прижатые
7. Зрение	близорукость (дальноз.)	нормальное зрение
8. Зрение	нормальное	дальтонизм
9. Резус-фактор	положительный	отрицательный
10. Слух	Нормальный	глухота

Сделайте вывод по проделанной работе.

Практическая работа №3 Экскурсия «Основные методы и достижения селекции растений и животных (на селекционную станцию, племенную ферму, сортоиспытательный участок, в тепличное хозяйство, лабораторию агроуниверситета или научного центра)»

Задача

Увязать экскурсию на участок с предстоящим изучением темы о селекции, выяснив ее влияние на качество усвоения селекционных понятий. В дальнейшем изучении программного материала по патриотическому и нравственному воспитанию школьников.

Целесообразно проведение селекционных экскурсий в отделах школьного учебно-опытного участка и на полях близлежащих хозяйств. Эффективную учебно-экскурсионную работу учащихся по изучению основ селекции учителю биологии позволит проведение опытов и демонстраций о селекции в отделе биологии растений; наличие на учебно-опытном участке, в различных отделах, коллекций сортов культурных растений.

Для ознакомления с разнообразием сортов культурных растений, факторами их эволюции, методами селекции можно использовать коллекционные участки полевого и овощного отделов.

Летом и осенью важно организовать селекционные экскурсии учащихся на учебно-опытный участок и поля, где имеются сельскохозяйственные культуры, с целью ознакомления учащихся с сортами культурных растений, их хозяйственно-полезными признаками, условиями возделывания и сведениями по селекции этих культур. При этом возникает возможность обратить внимание учащихся на достижения тружеников местного сельскохозяйственного производства, назвать имена лучших из них.

План проведения осенней экскурсии по теме: "Селекция растений"

	Основное содержание экскурсии	Методы и методические приемы
1	Вводная часть (определение темы, цели и задач экскурсии)	Объяснение, беседа. Запись в тетради
2	Разнообразие сортов полевых культур (хозяйственно-полезные свойства местных сортов)	Беседа, пояснение с элементами рассказа, показ растений
3	Разнообразие сортов овощных или декоративных культур	Самостоятельная работа
4	Факторы селекции	Беседа, демонстрация опытных растений, обобщение
5	Методы селекции (отбор, гибридизация, мутагенез)	Рассказ с элементами беседы, объяснение, обобщение, демонстрация опытных растений
6	Самостоятельный сбор материалов для гербаризации, коллекций; наблюдения за сортами	Закладка образцов, записи в тетради, зарисовка, фотографирование
	Заключительная часть	Обобщение, краткие выводы, задание на дом

В процессе подготовки к экскурсии необходимо тщательно изучить маршруты и определить учебные объекты.

Перед выходом на учебно-опытный участок учитель проводит вводную беседу о селекции, обращая внимание на многообразие сортов культурных растений, на их характерные хозяйственно-полезные признаки; факторы, обеспечивающие развитие и совершенствование форм из природы, первоначальные сведения о методах, селекционной работы.

Во время вводной беседы учитель демонстрирует коллекции полевых и овощных культур, останавливаясь на тех признаках, которые сформировались в результате приспособления

растений к практическим нуждам человека. При этом следует обратить внимание на сорта, которые культивируются в местных хозяйствах, на приусадебных и дачных участках. Далее учитель рассказывает о том, что совершенствованием существующих и созданием новых сортов растений и пород животных занимаются ученые-селекционеры.

Затем учащиеся переходят к деланкам отдела общей биологии, где выясняют каким образом осуществляется селекционный процесс. В беседе с учащимися учитель биологии уточняет, что ведущим фактором эволюции культурных растений является искусственный отбор на основе наследственной изменчивости, но при этом подчеркивает, что необходимо иметь в виду и влияние производственных и природных условий. Затем, демонстрируя опытные растения, кратко рассказывает о методах отбора, гибридизации, получении исходного материала путем индуцированного мутагенеза. После этого ученики приступают к сбору образцов сортов растений в соответствии с полученными ранее заданиями.

Заключительная часть экскурсии включает краткий обзор собранного учащимися материала и определение домашнего задания по составлению экскурсионного отчета.

На уроках по изучению темы “Селекция растений, животных и микроорганизмов” следует привлекать работы, включающие записи, зарисовки, описания, фотографии, гербаризированные растения.

Наряду с экскурсиями на учебно-опытный участок с учащимися старших классов рекомендуется проводить осенние экскурсии селекционного содержания на близлежащие сельскохозяйственные объекты. В связи с тем, что в середине сентября многие виды культурных растений уже убраны, для ознакомления с селекцией растений следует выбрать поля с сортами моркови и капусты.

Подготовительный этап экскурсии

Экскурсия организуется в середине сентября с учащимися десятых классов. Данная подготовительная работа включает задание по повторению материалов об искусственном отборе из общей биологии; обеспечение необходимым для сбора натуральных объектов оборудованием; оформление записей.

Подготовка данной экскурсии состоит в следующем:

- Тщательное изучение маршрута экскурсии с выяснением и выбором учебных объектов.
- Разработка заданий для самостоятельной работы учащихся.
- Определение формы и содержания отчета, составляемого после проведения экскурсии.
- Поиск источников информации о местном сельском хозяйстве.

До экскурсии необходимо предложить учащимся познакомиться с основными сортами овощей, выращиваемых в данном районе, обратив внимание на их биологические, агротехнические, хозяйственно полезные особенности; на причины многообразия сортов.

Экскурсию начинают с вводной беседы, в которой важно нацелить учащихся на то, что основная задача экскурсионно-учебного занятия – познакомиться с сортами овощей (на примере моркови и капусты) как ботаническими и хозяйственными единицами, являющимися продуктами человеческой деятельности и обладающими хозяйственной ценностью. Далее в беседе с учащимися уточняется, какое народно-хозяйственное значение имеют овощные культуры, выясняют, почему сорта культурных растений представляют собой фактор повышения продуктивности, играющий важное значение в производстве продуктов питания и промышленного сырья. После этого школьники под руководством учителя выходят на сельскохозяйственные овощные участки, где приступают к изучению биологических и хозяйственных признаков сортов моркови и капусты.

В ходе работы учащихся следует подвести к выводу о том, что сорт – это внутривидовая совокупность наиболее сходных особей с устойчивыми биологическими показателями и хозяйственной ценностью.

Рассматривая растения конкретных сортов, рекомендуется обращать внимание учащихся на неоднородность корнеплодов моркови и кочанов капусты (по размеру, форме, цвету), что свидетельствует об изменчивости признаков у организмов. Далее следует перейти к анализу факторов и отметить, что влияние определенных условий выращивания обуславливает наилучшее проявление признаков и свойств растений у каждого сорта.

Продемонстрировать в ходе экскурсии непосредственно методы селекционной работы с овощными культурами на изучаемом материале сложно, поэтому важно организовать беседу, в процессе которой раскрыть вопросы создания новых и улучшения существующих культурных растений путем отбора, гибридизации, искусственного мутагенеза.

Таким образом, проведение экскурсии по изучению сортов моркови и капусты позволяет формировать основные понятия по селекции еще до изучения селекционной темы.

При подведении итогов экскурсии учащимся для обсуждения предлагаются следующие темы:

- Местные природные условия жизни и возделывания сортов моркови и капусты и их влияние на продуктивность.
- Направления, в которых ведется улучшение сортов овощей.
- Наиболее важные биологические и хозяйственные особенности наблюдаемых сортов моркови и капусты.
- Обоснуйте, что способствует изменению культурных форм.

В заключении работы школьники должны сделать вывод о том, что работа по созданию новых сортов сложная, требует хороших знаний, умений, опыта, тщательного изучения исходных организмов; достижение максимально возможных показателей сортов обеспечивается при создании оптимальных условий их культивирования в результате напряженного и самоотверженного труда работников сельскохозяйственного производства.

Проводимую экскурсию важно использовать для усиления воспитательного воздействия на учащихся, раскрывая не только сортовое разнообразие культурных растений, но и роль селекционеров, в руках которых находится успешная реализация заложенных в сорте потенциальных биологических и хозяйственных возможностей, обеспечивающих получение высоких урожаев.

После проведения экскурсии учащиеся пишут отчет по следующей схеме:

- Биологические и хозяйственные признаки сортов овощных культур.
- Методы, используемые для улучшения и создания культурных форм.
- Состояние местного хозяйства, где применяют передовые технологии выращивания сельскохозяйственных культур.
- Использование новых сортов для выращивания

Практическая работа №4 «Изучение ископаемых остатков растений и животных в коллекциях».

Цель:

Задание 1. На основе учебной коллекции изучить, описать и зарисовать основных представителей ископаемых следующих типов:

- простейших;
- губок;
- архециат;
- кишечнополостных;
- членистоногих;
- брахиопод;
- двустворчатых моллюсков;
- брюхоногих моллюсков;
- головоногих моллюсков;
- иглокожих;
- мшанок
- полухордовых.

Теоретическая часть

Палеонтология – наука, изучающая органический мир прошлых геологических эпох и закономерности его исторического развития в тесной связи с изучением истории развития Земли.

Изучение органического мира прошлого основывается на изучении любых сохранившихся остатков древних растений и животных или следов их жизнедеятельности, называемых *окаменелостями*. В связи с этим палеонтология может быть определена как *наука об ископаемых*.

В современном органическом мире насчитывается свыше 1500000 видов, многие из которых представлены огромным числом индивидуумов. Но в ископаемом состоянии сохраняется только весьма незначительная ее часть.

Палеонтология состоит из двух разделов: палеозоологии и палеоботаники. Палеозоология изучает животный мир геологического прошлого и разделяется на палеозоологию беспозвоночных и палеозоологию позвоночных. Палеоботаника изучает мир растений прошлых геологических эпох.

Наука палеонтология, относимая в настоящее время к циклу биологических наук, тесно связана с геологическими науками, поскольку историческое развитие органического мира, его темпы, направление и все особенности развития находятся в зависимости от истории развития Земли, изменения климата, тектонических движений, рельефа и т.д.

С другой стороны, развитие целого ряда геологических дисциплин, таких, как стратиграфия, историческая геология, литология и др., невозможно без учета данных палеонтологии. Так, геологическая хронология и периодизация геологической истории основаны на палеонтологических данных. Палеонтологический метод был и остается важнейшим методом

определения относительного возраста горных пород и стратиграфической параллелизации (корреляции) геологических образований.

УСЛОВИЯ ОБРАЗОВАНИЯ И СОХРАНЕНИЯ ИСКОПАЕМЫХ ОСТАТКОВ ЖИВОТНЫХ И РАСТЕНИЙ

Ископаемые, или окаменелости, встречаются преимущественно в морских осадочных породах, значительно реже – в континентальных и отсутствуют в изверженных породах. Выделяются три основных этапа образования местонахождений ископаемых: 1) накопление органических остатков; 2) захоронение и 3) фоссилизация.

1. *Накопление органических остатков* происходит вследствие массового вымирания организмов. Одни из них погибают естественной смертью, другие – от различных неблагоприятных причин. При участии бактерий и кислорода происходит разложение и разрушение мягких тканей и скелета. Органические остатки рассеиваются и накапливаются в определенных местах, образуя иногда значительные скопления.

2. *Захоронение.* При благоприятных условиях органические остатки покрываются осадком, который ограничивает доступ кислорода и дальнейшее их разрушение, хотя в какой-то степени процессы разрушения могут продолжаться под воздействием анаэробных бактерий. Быстрое захоронение органических остатков в асфальте, смоле, водах, пересыщенных солями, во льду благоприятствует их сохранению. Важное значение имеют скорость осадконакопления, размыва, переотложения и растворения осадков.

3. *Фоссилизация.* Третий этап связан с превращением рыхлых осадков в горные породы (литификация), с одновременным превращением органических остатков в окаменелости (фоссилизация) под действием возрастающих температуры и давления, новых химических условий. При этом происходят следующие процессы, способствующие сохранению органических остатков:

- *окаменение* - заполнение минеральным веществом пор и пустот раковин, костей, растительных тканей;

- *перекристаллизация* - переход первичного вещества, имевшего некристаллическую структуру, в кристаллическую (например, переход аморфного кремнезема губок в кристаллическую форму);

- *минерализация* – замещение органического вещества организма *минеральным* (с образованием *псевдоморфоз*). Агентами минерализации являются карбонаты кальция и магния, фосфаты, сульфиды (пирит), оксиды и гидроксиды (кремнезем в различных модификациях, лимонит (например псевдоморфоза халцедона по дереву).

ФОРМЫ СОХРАННОСТИ ИСКОПАЕМЫХ ОРГАНИЧЕСКИХ ОСТАТКОВ

Выделяют следующие формы сохранности органических остатков.

1. *Полная сохранность* (туша). При исключительно благоприятных условиях естественного захоронения трупы животных могут сохраниться почти в неизменном виде, например, туши мамонтов, лошадей, носорогов – в вечной мерзлоте, насекомые и другие членистоногие – в янтаре, птицы и насекомые – в асфальте и озокерите.

2. *Скелет*. Обычно в ископаемом состоянии сохраняются минеральные, реже – органические скелеты, как правило, кости, челюсти, зубы, позвонки.

3. *Раковина*. Хорошую форму сохранности дают отдельные створки раковин.

4. *Ядро*. Различают внутреннее и внешнее ядро. Если внутренняя полость раковины или скелета заполняется осадком, а затем раковина или скелет разрушаются, то возникает *внутреннее ядро*. Если раковина или скелет разрушаются, а оставшаяся полость целиком заполняется минеральным веществом, то возникает *внешнее ядро*, передающее особенности наружного строения.

5. *Отпечатки*. В породе иногда сохраняются отпечатки скелетов позвоночных, раковин, растений и так далее. Лучшая их сохранность – в глинистых породах, реже отпечатки встречаются в песчаниках и известняках.

7. *Пыльца и споры древних растений*, являющиеся объектом исследования споро-пыльцевого анализа.

7. *Следы жизнедеятельности древних животных*: следы ползания (червей, членистоногих, моллюсков), хождения (наземных позвоночных), сверления и зарывания (моллюсков, червей и др.).

Методические указания

С помощью данного пособия и других справочных материалов опишите и зарисуйте наиболее важных представителей ископаемых беспозвоночных животных, имеющих в учебной коллекции.

Вариант 1

1. Изучите условия образования и сохранения ископаемых остатков животных и растений и формы сохранности ископаемых органических остатков.

2. Изучите характеристику подцарства Protozoa (одноклеточные), типа Sarcomastigopora (корнежгутиковые), класса Sarcodina (Саркодовые), подкласса Rhizopoda (Корненожки), отряда Foraminifera (Фораминиферы); образ жизни и геологическое значение фораминифер.

3. Опишите и зарисуйте основных представителей фораминифер, имеющих в учебной коллекции:

1) род *Fusulina*;

2) род *Schwagerina*;

3) род *Nummulites*.

4. Изучите характеристику типа Spongia (губки).

5. Зарисуйте и опишите представителя типа губок род *Ventriculites*.

6. Изучите характеристику типа Archaeocyatha (Археоциаты), их роль и значение в геологии.

7. Зарисуйте и опишите представителя археоциат род *Archaeocyathus*

Контрольные вопросы

1. Какие формы сохранности ископаемых вам известны?

2. Что такое руководящие ископаемые?

2. С какого времени известны фораминиферы?
3. Для каких периодов фузулины и швагеринины имеют геологическое и стратиграфическое значение?
4. Для каких периодов типичны нуммулитовые известняки?
5. По какому признаку классифицируются губки?
6. Назовите время жизни археоциат?

Вариант 2

1. Изучите характеристику типа Coelenterata (Кишечнополостные), класс Hydrozoa (Гидроидные).
2. Зарисуйте и опишите представителя класса гидроидных род *Stromatopora*.
3. Изучите характеристику класса Anthozoa (Коралловые полипы) подкласса Tabulatomorpha (Трубчатые кораллы).
4. Зарисуйте и опишите следующих представителей этого подкласса:
 - 1) род *Chaetetes*;
 - 2) род *Favosites*;
 - 3) род *Syringopora*.
5. Изучите характеристику подкласса Rugosa, или Tetracoralla (Четырехлучевые кораллы).
6. Зарисуйте и опишите следующих представителей четырехлучевых кораллов:
 - 1) род *Lithostrotion*;
 - 2) род *Lonsdaleia*;
 - 3) род *Calceola*.

Контрольные вопросы

1. Охарактеризуйте основные черты строения кишечнополостных.
2. Охарактеризуйте строение скелета коралловых полипов.
3. Назовите характерные роды табулят.
4. Назовите время жизни трубчатых кораллов?
5. Чем четырехлучевые кораллы отличаются от трубчатых кораллов?
6. Назовите характерные роды четырехлучевых кораллов.
7. Назовите время жизни четырехлучевых кораллов.
8. Охарактеризуйте геологическое и стратиграфическое значение кораллов.

Вариант 3

1. Изучите характеристику типа Brachiopoda (Плеченогие) класса Inarticulata (Беззамковые) и класса Articulata (Замковые); внутреннее строение плеченогих, строение раковины плеченогих.
2. Зарисуйте и опишите следующих представителей плеченогих:
класс Inarticulata
 - 1) род *Obolus*;
класс Articulata
 - 2) род *Orthis*;
 - 3) род *Pentamerus*;

- 4) род *Productus*;
- 5) род *Gigantoproductus*;
- 6) род *Rhynchonella*;
- 7) род *Spirifer*;
- 8) род *Cyrtospirifer*;
- 9) род *Terebratula*;
- 10) род *Atrypa*.

Контрольные вопросы

1. Охарактеризуйте основные черты строения тела брахиопод.
2. Когда жили беззамковые брахиоподы?
3. Назовите руководящие окаменелости палеозоя.
4. Какие брахиоподы имели руководящее значение в мезозое?
5. Охарактеризуйте стратиграфическое и геологическое значение брахиопод.

Вариант 4

1. Изучите характеристику типа Arthropoda (Членистоногие) класса Trilobita (Трилобиты).

2. Зарисуйте и опишите следующих представителей трилобитов:

- 1) род *Olenellus*;
- 2) род *Paradoxides*;
- 3) род *Asaphus*;
- 4) род *Illaenus*.

3. Изучите характеристику типа Mollusca (Моллюски) класса Gastropoda (Брюхоногие): строение раковины и образ жизни; классификацию брюхоногих моллюсков.

4. Зарисуйте и опишите следующих представителей класса брюхоногих моллюсков:

подкласс Prosobranchia (Переднежаберные)

- 1) род *Bellerophon*;
- 2) род *Pleurotomaria*;
- 3) род *Turritella*

подкласс Pulmonata (Легочные)

- 4) род *Helix*.

Контрольные вопросы

1. Охарактеризуйте строение панциря трилобитов.
2. Назовите время жизни трилобитов.
3. Когда они вымирают?
4. Для какого времени они имеют руководящее значение?
5. Охарактеризуйте строение тела и раковины гастропод.

Вариант 5

Тип Mollusca (Моллюски)

1. Изучите характеристику класса Bivalvia, или Lamellibranchiata (Двустворчатые).
2. Зарисуйте и опишите следующих представителей класса двустворчатых моллюсков:

отряд Taходonta (Рядозубые)

1) род *Arca*;

отряд Heterodonta (Разнозубые)

2) род *Cardium*

3) род *Astarte*;

4) род *Mastra*;

5) род *Unio*;

отряд Dysodonta (Беззубые)

6) род *Gryphaea*;

7) род *Aucella*;

8) род *Inoceramus*;

9) род *Pecten*;

10) род *Ostrea*.

Контрольные вопросы

1. Охарактеризуйте основные черты строения тела и раковины двустворчатого моллюска.
2. Чем раковина двустворчатых моллюсков отличается от раковины брахиопод?
3. Перечислите отряды двустворчатых моллюсков, выделяемые по характеру строения замочного аппарата.

Вариант 6

Тип Mollusca (Моллюски)

1. Изучите характеристику класса Cephalopoda (Головоногие).

2. Зарисуйте и опишите следующих представителей класса головоногих моллюсков:

подкласс Endoceratoidea

отряд Endoceratida

1) род *Endoceras*;

подкласс Orthoceratoidea

отряд Orthoceratida

2) род *Orthoceras*;

подкласс Nautiloidea

отряд Nautilida

3) род *Nautilus*;

подкласс Ammonoidea

отряд Agoniatitida

4) род *Timanites*;

отряд Ceratitida

5) род *Ceratites*;

отряд Phylloceratida

6) род *Philloceras*;

отряд Ammonitida

7) род *Cadoceras*;

- 8) род *Virgatites*;
- 9) род *Cardioceras*;

подкласс Coleoidea

отряд Belemnitida

- 10) род *Cylindroteuthis*;
- 11) род *Pachyteuthis*;
- 12) род *Belemnitella*.

Контрольные вопросы

- 1. Охарактеризуйте основные черты строения тела и раковины головоногих моллюсков.
- 2. Перечислите и зарисуйте типы перегородочных линий у наружнораковинных головоногих.
- 3. Охарактеризуйте строение раковины белемнитов.
- 4. Когда вымерли аммониты и белемниты?
- 5. Охарактеризуйте стратиграфическое значение головоногих моллюсков.

Вариант 7

1. Изучите характеристику типа Echinodermata (Иглокожие), класса Cystoidea (Морские пузыри); класса Crinoidea (Морские лилии); класса Echinoidea (Морские ежи).

2. Зарисуйте и опишите следующих представителей класса морских пузырей:

класс Cystoidea

1) род *Echinospaerites*.

3. Зарисуйте общий вид морской лилии, обозначьте основные части ее скелета.

4. Зарисуйте и опишите следующих представителей класса морских ежей:

класс Echinoidea

1) род *Archaeocydaris*;

2) род *Cidaris*;

3) род *Echinocorys*;

4) род *Micraster*.

5. Изучите характеристику типа Bryzoa (Мшанки).

6. Зарисуйте и опишите следующих представителей мшанок:

класс Stenolaemata (Стенолематы)

отряд Cryptostomata (Криптостоматы)

1) род *Fenestella*;

2) род *Polipora*.

5. Изучите характеристику типа Hemichordata (Полухордовые), класса Graptolithina (Граптолиты).

6. Зарисуйте и опишите следующих представителей класса граптолитов:

1) род *Dictyonema*;

2) род *Monograptus*;

3) род *Diplograptus*.

Контрольные вопросы

1. Охарактеризуйте основные черты строения иглокожих.
2. Что такое амбулакральная система и какие функции она выполняет?
3. Охарактеризуйте строение скелета морских лилий.
4. Чем правильные ежи отличаются от неправильных? Когда они жили?
5. Охарактеризуйте основные черты строения мшанок и их роль в геологии.
6. Охарактеризуйте основные черты строения граптолитов. Когда они жили?

Рекомендуемая литература

1. Ходалевиц А. Н., Торбакова А. Ф. Палеонтология. – М.: Изд-во «Высшая школа», 1965.
2. Ходалевиц А. Н. Историческая геология с элементами палеонтологии. – М.: Изд-во «Высшая школа», 1972.
3. Гурский Б. Н. Историческая геология с элементами палеонтологии. – Минск: «Высшая школа», 1979.
4. Музафаров В. Г. Определитель минералов, горных пород и окаменелостей. – М.: «Недра», 1979

Практическая работа № 5-6

Экскурсия «Эволюция органического мира на Земле» (в естественно-научный или краеведческий музей)

ЦЕЛЬ: познакомиться с развитием органического мира на Земле, выявить ароморфозы каждой эры.

Геохронологическая история Земли

Эра (продолжительность, млн лет)	Период (продолжительность, млн лет)	Начало (млн лет назад)	Климат и среда (глобальные геологические изменения)	Развитие органического мира	
				Мир животных	Мир растений
1	2	3	4	5	6
Архейская, 900		3500	Активная вулканическая деятельность. Анаэробные условия жизни в мелководном древнем море. Развитие кислородсодержащей атмосферы	Возникновение жизни на Земле. Появление первых клеток — начало биологической эволюции. Следы жизни незначительны. Обнаружены остатки анаэробных автотрофных предшественников синезелёных (цианобактерий), бактерий, синезелёных водорослей. Первые строматолиты. Отдельные находки прокариотических организмов в породах	
Протерозойская (ранней жизни), 2000		2600 ± 100	Поверхность планеты представляла собой голую пустыню. Климат холодный; частые оледенения, особенно обширное в середине протерозоя. В конце эры содержание свободного кислорода в атмосфере до 1%. Активное образование осадочных пород	Возникли все типы беспозвоночных животных. Широко распространены простейшие, кишечнорастворимые, губки, черви; предки трилобитов и иглокожих. Предположительно — первые представители хордовых — бесчерепные	Распространены преимущественно одноклеточные зелёные водоросли, одноклеточные грибы, первые многоклеточные водоросли
Палеозойская (древней жизни), 340 ± 10	Кембрийский (кембрий), 80 ± 20	570 ± 20	Раннекембрийское оледенение сменяется вначале умеренным влажным, а затем сухим тёплым климатом	Расцвет морских беспозвоночных, из которых 60% находок — трилобиты. Появление организмов	Дивергентная эволюция водорослей; возникновение большого числа многоклеточных форм

		том. Активное наступление моря, сменявшееся его отступлением в конце периода	с минерализованным скелетом	
Ордовикский (ордовик), 55 ± 10	490 ± 10	Равномерно умеренный влажный климат с постепенным повышением средней температуры. В начале периода большая часть суши занята морем, затем в связи с интенсивным горообразованием освобождение от воды значительных территории	Появление первых позвоночных — бесчелюстных. Остатки первых коралловых полипов. Господство трилобитов, иглокожих; возникновение новых классов и вымирание некоторых групп беспозвоночных	Исключительное разнообразие водорослей
Силурийский (силур), 35 ± 10	435 ± 10	В начале сухой климат, затем влажный с постепенным потеплением. Интенсивное горообразование (Скандинавские горы, Саяны), возникновение первых коралловых рифов	Пышное развитие кораллов и трилобитов. Появляются древнейшие рыбы и первые дышащие атмосферным воздухом наземные животные — скорпионы. Вымирают некоторые группы кораллов	В конце периода — выход растений на сушу — появление риниофитов
Девонский (девон), 55 ± 10	400 ± 10	Климат характеризуется сменой сухих и дождливых сезонов. Оледенение на территории современных Южной Америки	Появление рыб всех известных крупных систематических групп. Вымирание значительного количества беспозвоночных и боль-	Развитие, а затем вымирание риниофитов и псилофитов. Возникновение основных групп споровых растений: плауновидных, хвоще-

1	2	3	4	5	6
			и Южной Африки. Полное освобождение от моря Сибири и Восточной Европы	шинства бесчелюстных. Освоение животными суши: пауки, клещи и другие членистоногие. В конце периода — первые наземные позвоночные — стегоцефалы	щевидных, птероптериковидных, на рубеже девона и карбона возникли первые примитивные голосеменные (семенные папоротники)
	Каменноугольный (карбон), 65 ± 10	345 ± 10	Всемирное распространение лесных болот. Равномерно тёплый влажный климат сменяется в конце периода холодным и сухим. Период завершается обширным оледенением южных континентов. Активное горообразование (Тянь-Шань, Урал, Альпы, Судеты, Кордильеры, Скалистые Альпы)	Широкое распространение фораминифер, кораллов, моллюсков. Расцвет земноводных. Появление первых рептилий — котилозавров, летающих насекомых, лёгочных моллюсков. Сокращение численности трилобитов	На суше леса с преобладанием споровых растений, появление первых хвойных. В болотах и прибрежных районах мелких морей накапливалось большое количество растительных остатков
	Пермский (пермь), 50 ± 10	280 ± 10	Резкая зональность климата. Завершение горообразовательных процессов карбона. Отступление морей и формирование полузамкнутых водоёмов. Рифообразование	Быстрое развитие рептилий, возникновение звероподобных пресмыкающихся. Вымирание трилобитов и сокращение числа отрядов других беспозвоночных и ряда позвоночных	Исчезновение лесов карбона за счёт вымирания древовидных папоротников, хвойной и плаунов. Распространение хвойных в Северном полушарии

Мезозойская (средней жизни), 165	Триасовый (триас), 40 ± 5	230 ± 10	Ослабление климатической зональности, сглаживание температурных различий. Начало движения материков	Начало расцвета рептилий — начинается «век динозавров»; появляются черепахи, крокодилы и др. Возникновение первых млекопитающих, настоящих костистых рыб	Распространены папоротниковидные, хвощевидные, плауновидные. Вымирают семенные папоротники
	Юрский (юра), 60	190—195 ± 5	Климат, вначале влажный, сменяется к концу периода засушливым в области экватора. Движения континентов, формирование Атлантического океана	В океане появление новых групп моллюсков, в том числе головоногих. Господство пресмыкающихся на суше, в океане и воздухе. В конце периода появление первоптиц — археоптериксов	Широко распространены папоротники и голосеменные, появляется хорошо выраженная ботанико-географическая зональность
	Меловой (мел), 70	136 ± 5	Во многих районах Земли похолодание климата. Выраженное отступление морей, сменившееся обширным увеличением площади Мирового океана и новым поднятием суши. Интенсивные горообразовательные процессы (Альпы, Анды, Гималаи)	Появление настоящих птиц, а также сумчатых и плацентарных млекопитающих. В водоёмах преобладание костистых рыб. Расцвет насекомых. Вымирание крупных рептилий и примитивных мезозойских млекопитающих	Резко сокращается численность папоротников и голосеменных. Появляются первые покрытосеменные растения
Кайнозойская (новой жизни), 66 ± 3	Палеогеновый (миоценовый), 66 ± 3	66 ± 3	Устанавливается тёплый равномерный климат. Интенсивное	В морях большое количество кораллов, моллюсков. Широко распро-	Господство покрытосеменных растений; сохраняются значитель-

ДОМАШНЯЯ РАБОТА

1. ЗАПОЛНИТЕ ТАБЛИЦУ

2. ПРОЙДИТЕ ТЕСТ ПО ССЫЛКЕ:

<https://learningapps.org/view5488559>

Практическая работа № 7 Подсчёт плотности популяций разных видов растений и животных

Задачи: Изучить основные показатели популяций: численность, плотность, половая и возрастная структура. Научиться определять индекс плотности растений.

Оборудование: карточки с задачами, калькулятор, справочные материалы.

Теоретические основы

Плотность популяции. Методы естественной регуляции плотности

Плотностью популяции называют ее численность, отнесенную к единице занимаемой площади (пространства). За единицу занимаемого пространства может быть принята как единица площади, так и единица объема, в зависимости от того, популяцию какого биологического вида рассматривают. Так, например, для крупных теплокровных животных (лось, кабан, слон) используют размерность «особей на 10 000 га», для почвенных беспозвоночных — «особей на 1 м²», для микроорганизмов — «шт. в 1 см³». В некоторых случаях плотность популяции можно выражать количеством биомассы, приходящимся на единицу субстрата.

Плотность популяции является видоспецифическим показателем. Для каждого биологического вида существуют оптимальные пределы плотности его популяции.

Плотность популяции тесно связана с ее численностью. Значения этих величин и соотношение между ними не являются случайными, а определяются режимом экологических факторов в месте обитания популяции и предшествующим развитием популяции.

Плотность популяции может быть трех основных видов:

- 1) максимальная — возникает при нахождении популяции в оптимальных условиях;
- 2) минимальная — характерна при нахождении популяции в экстремальных для нее условиях;
- 3) экологическая — наблюдается при промежуточном сочетании экологических факторов в месте обитания популяции.

Плотность популяции тесно связана с эмиграцией и иммиграцией особей. Эмиграцией называют отток особей из данной популяции в другие. Иммиграция — процесс, обратный эмиграции. Оба эти процесса непосредственно сказываются на плотности популяции и описываются коэффициентами эмиграции и иммиграции соответственно.

Коэффициент иммиграции K_i рассчитывают по формуле

$$K_i = \frac{N_{\text{приб}}}{N_{\text{общ}} \cdot \Delta t},$$

где $N_{\text{приб}}$ — число особей, прибывших в популяцию из других популяций; $N_{\text{общ}}$ — общее число особей в популяции; Δt — промежуток времени, за который произошли изменения численности.

Коэффициент эмиграции K_e рассчитывают по формуле

$$K_{\text{э}} = \frac{N_{\text{ушед}}}{N_{\text{общ}} \cdot \Delta t},$$

где $L_{\text{ушед}}$ — число особей, ушедших из данной популяции в другие.

В зависимости от соотношения коэффициентов эмиграции и иммиграции могут возникать следующие варианты изменения плотности популяции:

1) $K_n + b > K_{\text{э}} + d$, где b — рождаемость в популяции; d — смертность в популяции.

Подобное соотношение показателей приводит к увеличению плотности популяции или занимаемой ею территории;

- 2) $K_n + b = K_{\text{э}} + d$ — в данном случае плотность популяции остается постоянной;
- 3) $K_n + b < K_{\text{э}} + d$ — такое соотношение приводит к снижению плотности популяции;
- 4) $K_n = K_{\text{э}}$ — такая популяция называется транзитной;
- 5) $K_n = 0, K_{\text{э}} = 0$ — замкнутая популяция, в которой нет ни эмиграции, ни иммиграции. Этот случай встречается сравнительно редко и возможен главным образом при изолированности территории, занимаемой популяцией, от остальных территорий, занимаемых популяциями данного биологического вида (остров и т.д.).

Механизмы поддержания оптимальной для данных условий существования плотности популяции весьма сложны и разнообразны. Все их разнообразие можно свести к следующим восьми основным видам.

Общую оценку численности популяции в каком-то определенном местообитании в некое время t можно получить по формуле

$$N_t = N_{t-1} + B - D + C - E$$

N_t — количество особей в момент t

N_{t-1} — количество особей в предыдущий момент $t-1$

B — число особей родившихся в этот промежуток времени

D — число погибших за этот период особей

C — количество иммигрантов

E — количество эмигрантов

Популяция — это совокупность особей данного вида, занимающих определённый участок территории внутри ареала вида, свободно скрещивающихся между собой и частично или полностью изолированных от других популяций, а также является элементарной единицей эволюции.

Эффективная численность популяции — это совокупность особей, которые участвуют в воспроизведении потомства. (N_e)

Плотность популяции — это численность популяции на единицу площади.

Формула Ферхюльца: $N_1 = (N_0 - K \text{ смерт}) (K \text{ рожд} + N_0)$

Скорость численности популяции : $v(t)=N'(t)$

Задача

Рассчитайте на основании имеющихся данных, как будет меняться плотность популяции синиц через год и 2 года, если плотность синиц составляет 260 особей/га. За период размножения из одной кладки яиц в среднем выживает 3 птенца.

В популяции равное число самцов и самок. Смертность синиц постоянна, в среднем за год погибает 27 особей. Найти скорость роста численности популяции в год.

Решение: По условию плотность популяции $N_0 = 260$ особей/га. В популяции равное число самцов и самок, а значит эффективная численность популяции равна 100.

$N_e = 100\%$, тогда $N_e = 1$

Коэффициент смертности $K_{\text{смерт}} = 27\% = 0,27$

За год 130 пар дает 390 птенцов, т.е. $(260/2)*3 = 390$

Формула $N_1 = (N_e - K_{\text{смерт}})(K_{\text{рожд}} + N_0) =$

$= (1 - 0,27)(390 + 260) = 474$ особей всего за 1-ый год N_1

Относительный прирост численности популяции $\Delta N = 474/260 = 1,82$ раза

Тогда численность популяции будет определяться функцией : $N = 260 * 1,82^t$ где $t = 1, 2, \dots$

Найдем тогда скорость роста численности популяции:

$$v(t) = N'(t) = (260 * 1,82^t)' = 260 * (1,82^t)' = \\ = 260 * 1,82^t * \ln 1,82 \text{ (особей/год)}$$

$$N(1) = 260 * 1,82^1 = 260 * 1,82 = 474 \text{ особи}$$

$$N(2) = 260 * 1,82^2 = 260 * 3,3124 = 861 \text{ особь.}$$

Ответ: $260 * 1,82^t * \ln 1,82$ особей/год

Задача: Вычислите индекс плотности популяции травы чабреца на 0,5 га² площади, если на 10 м² насчитывается 10 растений.

Задача 1. Перечислите показатели, которые характеризуют популяцию и дают возможность сравнивать разные популяции.

Задача 2. Численность жителей города в данном году составила 750 тыс. человек. За год родилось 9 тыс. Рассчитайте, какова была относительная рождаемость при пересчете на 1000 человек.

Задача 3. Вычислите, сколько дождевых червей (количество и общая масса) живет на 2 сотках пашни, если их обычная численность на 1 м² составляет 450 особей, а масса одного червя в среднем 0,2 г.

Задача 4. В пахотной почве число дождевых червей, обнаруженных на восьми учетных площадках размером 50 x 50 см каждая, составляло 80 экземпляров. После применения гербицида — химического средства борьбы с сорняками — сделали учеты на десяти таких же площадках и обнаружили в сумме 25 червей. Какова плотность популяции в расчете на квадратный метр до и после использования гербицида?

Задача 5. Рассчитайте смертность во время спячки в двух популяциях малого суслика. В первой из них плотность популяции перед впадением в спячку составляла 160 зверьков на 1 га,

выжило 80, во второй — соответственно 90 и 56. На каком участке смертность оказалась выше и чем можно это объяснить, если принять во внимание, что запас кормов, приходящихся на гектар, на обоих участках был одинаков?

Задача 6. Определение численности и плотности поголовья лосей. На территории площадью 100 км² ежегодно производили частичную рубку леса. На момент организации на этой территории заповедника было отмечено 50 лосей. Через 5 лет численность лосей увеличилась до 650 голов. Определите плотность поголовья лосей:

- а) на момент создания заповедника;
- б) через 5 лет после создания заповедника.

Объясните причины изменений численности.

Задача 7. В лесу ученые равномерно расставили ловушки на зайцев-беляков. Всего было поймано 50 зверьков. Их поместили и отпустили. Через неделю отлов повторили. Поймали 70 зайцев, из которых 20 были уже с метками. Определите, какова численность зайцев на исследуемой территории, принимая во внимание, что меченые в первый раз звери равномерно распределились по лесу.

Задача 8. Постройте весеннюю возрастную пирамиду популяции обыкновенной землеройки-бурозубки, состоящей из 980 особей прошлого года рождения и 2021 особей позапрошлого года рождения.

При построении пирамиды на оси абсцисс откладывают численность той или иной возрастной группы, а на оси ординат – возрастные группы.

Задача 9. Из приведенного списка факторов выберите те, которые способствуют росту численности популяции: обилие пищи; болезни; обилие паразитов; отсутствие хищников; обилие конкурентов; низкая плотность населения; высокая плотность населения; нехватка территории; неблагоприятные климатические условия; избыток территории; благоприятные условия жизни.

Задача 10. Определите, какую этологическую структуру популяции (А – одиночный образ жизни; Б – семья; В – стая; Г – стадо; Д – колония) имеют следующие организмы:

- 1) паук-крестовик; 2) жук жужелица; 3) лошадь; 4) кораллы; 5) щука обыкновенная; 6) термит;
- 7) бобр; 8) павиан; 9) сельдь; 10) ворона; 11) ласточка-береговушка; 12) олень; 13) зебра;
- 14) чайка; 15) журавль; 16) грач; 17) пингвин; 18) гиена; 19) сурок; 20) лев; 21) волк.

Некоторые виды могут в разные периоды жизни формировать разные этологические структуры.

Задача 11. На основе данных табл. 1 решите, почему скворцам может быть не выгодно откладывать небольшое или слишком большое число яиц.

Рассчитайте средние значения вылетевших из гнезд птенцов в зависимости от величины кладки. Впишите эти значения в соответствующую колонку таблицы.

Какие родители (по порядковому номеру) оставят в популяции наибольшее число своих потомков? Среднее значение вылетевших из гнезда птенцов рассчитывайте путем умножения доли выживших птенцов на величину кладки и деления получившегося числа на 100.

Таблица 1. Выживание птенцов скворцов в зависимости от числа яиц в кладке

№ п/п	Величина кладки (число яиц в гнезде)	Доля выживших птенцов (%)	Среднее значение вылетевших из гнезда птенцов
1	1	100	

2	2	95	
3	3	90	
4	4	85	
5	5	80	
6	6	53	
7	7	40	
8	8	35	
9	9	32	

ОТВЕТЫ

Практическая работа

Количественные характеристики популяций

Задача 1. Перечислите показатели, которые характеризуют популяцию и дают возможность сравнивать разные популяции.

(Численность, плотность – можно сравнивать разные популяции, половой и возрастной состав, рождаемость и смертность, скорость роста популяции, а также половой и возрастной состав, пространственно-этологическая структура).

Задача 2. Численность жителей города в данном году составила 750 тыс. человек. За год родилось 9 тыс. Рассчитайте, какова была относительная рождаемость при пересчете на 1000 человек.

$$9/750 * 1000 = 12 \text{ чел.}$$

Задача 3. Вычислите, сколько дождевых червей (количество и общая масса) живет на 2 сотках пашни, если их обычная численность на 1 м² составляет 450 особей, а масса одного червя в среднем 0,2 г.

$$1 \text{ «сотка»} = 100 \text{ квадратным метрам} = 10\text{м} * 10\text{м}$$

$$100 * 450 * 2 = 90000 \text{ особей} * 0,2 = 18000 \text{ г} = 18 \text{ кг.}$$

Задача 4. В пахотной почве число дождевых червей, обнаруженных на восьми учетных площадках размером 50 x 50 см каждая, составляло 80 экземпляров. После применения гербицида — химического средства борьбы с сорняками — сделали учеты на десяти таких же площадках и обнаружили в сумме 25 червей. Какова плотность популяции в расчете на квадратный метр до и после использования гербицида?

$$8 * 0,5 * 0,5 = 2\text{м}^2 \quad 80/2 = 50 \text{ особей на } 1\text{м}^2$$

$$10 * 0,5 * 0,5 = 2,5\text{м}^2 \quad 25/2,5 = 10 \text{ особей на } 1\text{м}^2$$

Задача 5. Рассчитайте смертность во время спячки в двух популяциях малого суслика. В первой из них плотность популяции перед впадением в спячку составляла 160 зверьков на 1 га, выжило 80, во второй — соответственно 90 и 56. На каком участке смертность оказалась выше и чем можно это объяснить, если принять во внимание, что запас кормов, приходящихся на гектар, на обоих участках был одинаков?

$$K_{\text{смертности}} = (160 - 80)/160 = 0,5 \quad K_{\text{см}} = (90 - 56)/90 = 0,38$$

Задача 6. Определение численности и плотности поголовья лосей. На территории площадью 100 км² ежегодно производили частичную рубку леса. На момент организации на этой территории заповедника было отмечено 50 лосей. Через 5 лет численность лосей увеличилась до 650 голов. Определите плотность поголовья лосей:

а) на момент создания заповедника;

б) через 5 лет после создания заповедника.

Объясните причины изменений численности.

$$50/100 = 0,5 \text{ особи на } 1 \text{ км}^2 \quad 650/100 = 6,5 \text{ особей на } 1 \text{ км}^2$$

Задача 7. В лесу ученые равномерно расставили ловушки на зайцев-беляков. Всего было поймано 50 зверьков. Их поместили и отпустили. Через неделю отлов повторили. Поймали 70 зайцев, из которых 20 были уже с метками. Определите, какова численность зайцев на исследуемой территории, принимая во внимание, что меченые в первый раз звери равномерно распределились по лесу.

$$(50-20) + 70 = 100 \text{ особей}$$

Задача 8. Постройте весеннюю возрастную пирамиду популяции обыкновенной землеройки-бурозубки, состоящей из 980 особей прошлого года рождения и 2021 особей позапрошлого года рождения.

При построении пирамиды на оси абсцисс откладывают численность той или иной возрастной группы, а на оси ординат – возрастные группы.

Задача 9. Из приведенного списка факторов выберите те, которые способствуют росту численности популяции: обилие пищи; болезни; обилие паразитов; отсутствие хищников; обилие конкурентов; низкая плотность населения; высокая плотность населения; нехватка территории; неблагоприятные климатические условия; избыток территории; благоприятные условия жизни.

Задача 10. Определите, какую этологическую структуру популяции (А – одиночный образ жизни; Б – семья; В – стая; Г – стадо; Д – колония) имеют следующие организмы:

1) паук-крестовик; 2) жук жужелица; 3) лошадь; 4) кораллы; 5) щука обыкновенная; 6) термит; 7) бобр; 8) павиан; 9) сельдь; 10) ворона; 11) ласточка-береговушка; 12) олень; 13) зебра;

14) чайка; 15) журавль; 16) грач; 17) пингвин; 18) гиена; 19) сурок; 20) лев; 21) волк.

Некоторые виды могут в разные периоды жизни формировать разные этологические структуры.

1) А; 2) Б; 3) Г; 4) Д; 5) А; 6) Д; 7) Б; 8) В; 9) В; 10) В; 11) Д, Б; 12) Г; 13) Г;

14) В; 15) Б, В; 16) В; 17) Д, Б; 18) Б; 19) Д, Б; 20) Б; 21) В.

Задача 11. На основе данных табл. 1 решите, почему скворцам может быть не выгодно откладывать небольшое или слишком большое число яиц.

Рассчитайте средние значения вылетевших из гнезд птенцов в зависимости от величины кладки. Впишите эти значения в соответствующую колонку таблицы.

Какие родители (по порядковому номеру) оставят в популяции наибольшее число своих потомков? Среднее значение вылетевших из гнезда птенцов рассчитывайте путем умножения доли выживших птенцов на величину кладки и деления получившегося числа на 100.

Таблица 1. Выживание птенцов скворцов в зависимости от числа яиц в кладке

№ п/п	Величина кладки (число яиц в гнезде)	Доля выживших птенцов (%)	Среднее значение вылетевших из гнезда птенцов
1	1	100	1
2	2	95	1,9
3	3	90	2,7
4	4	85	3
5	5	80	4
6	6	53	3,18
7	7	40	2,8
8	8	35	2,8
9	9	32	2,88

РЕКОМЕНДУЕМАЯ ЛИТЕРАТУРА

Основные источники

1. Биология: 10-й класс: базовый уровень: учебник. Пасечник В. В., Каменский А. А., Рубцов А. М., Швецов Г. Г., Гапонюк З. Г.; под ред Пасечник В. В.; 5-е изд., стер; Москва: Издательство «Просвещение»; 2024 – 224 с.
2. Биология. 11 класс. Базовый уровень : учебник / В. В. Пасечник, А. А. Каменский, А. М. Рубцов [и др.] ; под ред. В. В. Пасечника. - 5-е изд., стер. – Москва: Издательство «Просвещение»; 2023 – 272 с.

Дополнительные источники

1. Чебышев Н. В., Гринева Г. Г. Биология: учебник для студентов профессиональных образовательных организаций, осваивающих профессии и специальности СПО. – М., 2017
2. Константинов В. М. Биология : учебник для студ. учреждений сред. проф. образования / В.М.Константинов, А.Г.Резанов, Е.О.Фадеева; под ред. В.М.Константинова. — 8-е изд., стер. — М. : Издательский центр «Академия», 2018. — 320 с.

Интернет-ресурсы

1. <http://biology.asvu.ru/> - Вся биология. Современная биология, статьи, новости, библиотека.
3. <http://www.bril2002.narod.ru/biology.html> - Биология для школьников.