

**Министерство образования Иркутской области
Государственное бюджетное профессиональное образовательное учреждение
Иркутской области
«Иркутский техникум транспорта и строительства»**

СОГЛАСОВАНА:

Ген. директор В.И.Черняков
«Специализированный застройщик «Фининсово-
строительная компания «Новый
город» _____

Должность, название организации

Подпись МП

ФИО

«___»_____2026год

УТВЕРЖДАЮ:

Директор ГБПОУ ИО ИТТриС

Т.Н. Ломакина

«___»_____2026год

КОМПЛЕКТ КОНТРОЛЬНО-ОЦЕНОЧНЫХ СРЕДСТВ

по профессиональному модулю

ПМ.03. Выполнение облицовочных, мозаичных и декоративных работ

МДК 03.01. Технология облицовочных, мозаичных и декоративных работ

по профессии среднего профессионального образования

08.01.28 Мастер отделочных строительных и декоративных работ

Квалификация:

мастер отделочных строительных работ

Форма обучения: очная

Нормативный срок обучения: 1 года 10 месяцев

на базе основного общего образования

Комплект контрольно-оценочных средств разработан на основе рабочей программы профессионального модуля **ПМ.03. Выполнение облицовочных, мозаичных и декоративных работ** по профессии среднего профессионального образования **08.01.28 Мастер отделочных строительных и декоративных работ**

Является частью ОПОП образовательного учреждения.

Разработчик:

Гордина Лилия Николаевна, преподаватель

Рассмотрено и одобрено на заседании

ДЦК Протокол № 9 от 18.05.2026г.

Председатель ДЦК Е.В. Иринчеева

1. ПАСПОРТ КОНТРОЛЬНО-ОЦЕНОЧНЫХ СРЕДСТВ ОБЩИЕ ПОЛОЖЕНИЯ

Комплект контрольно-оценочных средств (далее КОС) предназначен для проверки результатов освоения профессионального модуля **ПМ.03. Выполнение облицовочных, мозаичных и декоративных работ**.

Результатом освоения профессионального модуля является готовность обучающегося к выполнению вида профессиональной деятельности **МДК 03.01 Технология облицовочных, мозаичных и декоративных работ**

Формой аттестации по профессиональному модулю является экзамен по модулю.

Итогом экзамена является однозначное решение: «вид профессиональной деятельности *«освоен/не освоен»*».

1. ФОРМЫ КОНТРОЛЯ И ОЦЕНИВАНИЯ ЭЛЕМЕНТОВ ПРОФЕССИОНАЛЬНОГО МОДУЛЯ

Элемент модуля	Форма контроля и оценивания	
	Промежуточная аттестация	Текущий контроль
МДК 03.01 Технология облицовочных, мозаичных и декоративных работ	Диф зачет	Защита практических работ. Оценка выполнения тестовых заданий. Контроль выполнения домашних и самостоятельных работ.
УП.03 Учебная практика	Зачет	Экспертная оценка выполнения проверочных заданий по учебной практике. Наблюдение и оценка выполнения работ при прохождении учебной практики.
ПП.03 Производственная практика	Зачет	Наблюдение и оценка выполнения работ при прохождении производственной практики

2. РЕЗУЛЬТАТЫ ОСВОЕНИЯ МОДУЛЯ, ПОДЛЕЖАЩЕГО ПРОВЕРКЕ НА ЭКЗАМЕНЕ ПО МОДУЛЮ

2.1. Профессиональные компетенции, подлежащие проверке при выполнении задания:

Профессиональные и общие компетенции, которые возможно группировать для проверки	Показатели оценки результата
<p>ПК 4.1. Выполнять подготовительные работы, включающие в себя: организацию рабочего места, выбора инструментов, приспособлений, материалов, приготовление растворов при производстве облицовочных работ плитками и плитами, в соответствии с заданием и требованиями охраны труда и техники безопасности</p> <p>ПК 4.2. Выполнять облицовочные работы горизонтальных и вертикальных внутренних поверхностей помещений в соответствии с заданием, с соблюдением технологической последовательности выполнения операций и безопасных</p>	<p>Организация рабочего места. Соблюдение безопасных условий труда. Выбор инструментов и приспособлений. Выбор материалов и приготовление растворов. Выполнение приемов работ. Соблюдение технологической последовательности выполнения операций.</p>

<p>условий труда ПК 4.3. Выполнять облицовочные работы горизонтальных и вертикальных наружных поверхностей зданий и сооружений с соблюдением технологической последовательности выполнения операций и безопасных условий труда</p> <p>ПК 4.4. Выполнять облицовочные работы наклонных элементов внутренних и наружных поверхностей зданий и сооружений с соблюдением технологической последовательности выполнения операций и безопасных условий труда</p> <p>ПК 4.5. Выполнять ремонт облицованных поверхностей плитками и плитами с соблюдением технологической последовательности выполнения операций и безопасных условий труда</p> <p>ПК 4.6. Устраивать декоративные и художественные мозаичные поверхности с применением облицовочной плитки</p>	
---	--

2.2. Требования к портфолио

Общие компетенции, для проверки которых используется портфолио:

Код	Наименование общих компетенций
ОК 01.	Выбирать способы решения задач профессиональной деятельности, применительно к различным контекстам.
ОК 02.	Использовать современные средства поиска, анализа и интерпретации информации, и информационные технологии для выполнения задач профессиональной деятельности.
ОК 03.	Планировать и реализовывать собственное профессиональное и личностное развитие, предпринимательскую деятельность в профессиональной сфере, использовать знания по правовой и финансовой грамотности в различных жизненных ситуациях.
ОК 04.	Эффективно взаимодействовать и работать в коллективе и команде.
ОК 05.	Осуществлять устную и письменную коммуникацию на государственном языке Российской Федерации с учетом особенностей социального и культурного контекста
ОК 06.	Проявлять гражданско-патриотическую позицию, демонстрировать осознанное поведение на основе традиционных российских духовно-нравственных ценностей, в том числе с учетом гармонизации межнациональных и межрелигиозных отношений, применять стандарты антикоррупционного поведения
ОК 07.	Содействовать сохранению окружающей среды, ресурсосбережению, применять знания об изменении климата, принципы бережливого производства, эффективно действовать в чрезвычайных ситуациях
ОК 08.	Использовать средства физической культуры для сохранения и укрепления здоровья в процессе профессиональной деятельности и поддержания необходимого уровня физической подготовленности
ОК 09.	Пользоваться профессиональной документацией на государственном и иностранном языках.

Профессиональные компетенции, для проверки которых используется портфолио:

Код	Наименование видов деятельности и профессиональных компетенций
ВД 4	Выполнение облицовочных, мозаичных и декоративных работ (по выбору)
ПК 4.1.	Выполнять подготовительные работы при производстве облицовочных, мозаичных и декоративных работ.
ПК 4.2.	Выполнять облицовочные работы горизонтальных, вертикальных, внутренних наружных, наклонных поверхностей зданий и сооружений.

ПК 4.3.	Устраивать декоративные и художественные мозаичные поверхности.
ПК 4.4.	Выполнять ремонт облицованных поверхностей и мозаичных покрытий.

Состав портфолио:

Раздел 1 «Обязательные документы»:

- первый (титульный) лист (фамилия, имя, отчество, год рождения);
- аттестационный лист выполнения практических работ (характеристика деятельности обучающегося во время выполнения практических работ);
 - сводная ведомость оценок по дисциплинам общепрофессионального цикла;
 - аттестационный лист по учебной практике (характеристика профессиональной деятельности обучающегося во время учебной практики);
 - аттестационный лист по производственной практике (характеристика профессиональной деятельности обучающегося во время производственной практики);
 - дневник учебной и производственной практики;
 - характеристика предприятия

Раздел 2. «Дополнительные материалы»:

- грамоты, дипломы, свидетельства, удостоверения, сертификаты и другие;
- документы, демонстрирующие высокую результативность ВПД;
- рекомендательные письма;
- отзывы о выполнении работ.

3. ОЦЕНКА ОСВОЕНИЯ ТЕОРЕТИЧЕСКОГО КУРСА ПРОФЕССИОНАЛЬНОГО МОДУЛЯ

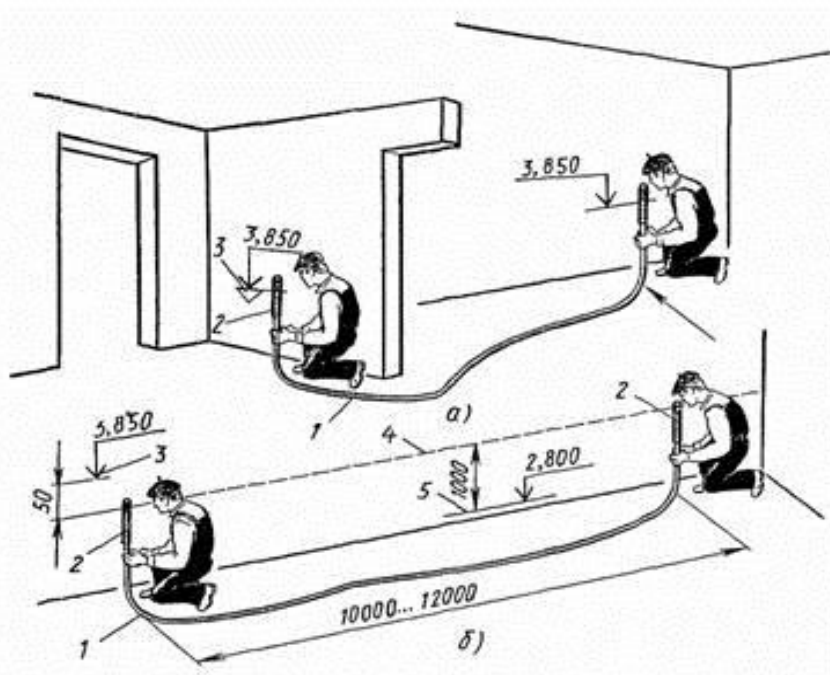
Задания для оценки освоения МДК 03.01 Технология облицовочных, мозаичных и декоративных работ

Вариант № 1.

1. В помещении жилого дома необходимо выполнить облицовку полов размер комнаты (9м x 2м) на цементный раствор.
 - а) Определите объём работ и рассчитайте потребность в растворе. б) Подберите инструменты и инвентарь.
 - в) Подберите компоненты для приготовления раствора и перечислите его свойства.
 - г) Составьте последовательность выполнения технологических операций.
 - д) Перечислите основные требования безопасных условий труда при подготовке к облицовке пола.
2. В какой последовательности сортируют плитки?
3. Перечислите дефекты лицевой поверхности плиток, по которым плитки выбраковывают. Где можно использовать бракованные плитки?
4. Какое количество плитки покрывает расходы, связанные со спецификой облицовочных работ: подрезка плитки, возможный «бой» некоторых плиток при выполнении работ ит.п.?

Вариант № 2.

1. На горизонтальной поверхности облицованной стены в помещении появились дефекты: трещины, вспучивание, отслоение и т.д.
 - а) Обоснуйте причины их появления.
 - б) Составьте последовательность технологических операций устранения дефектов.
 - в) Подберите инструменты и материалы для устранения дефектов.
 - г) Перечислите меры предосторожности при устранении дефектов.
2. Через какой промежуток времени после завершения укладки стеновых и напольных керамических плиток, можно приступить к заполнению швов?
3. Как подобрать и использовать замазку для швов на вертикальной и горизонтальной поверхности?
4. Используя рисунок назовите вид операции и перечислите этапы.



Вариант № 3.

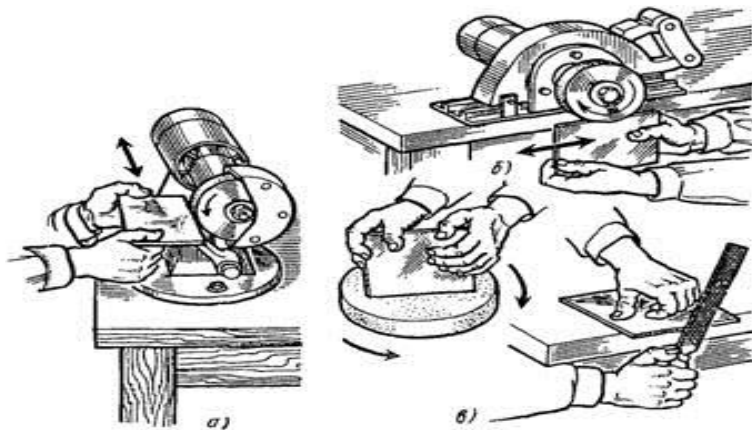
1. В помещении жилого дома необходимо выполнить облицовку стен размеркомнаты (8м x 3м) на плиточный клей.

- Определите объём работ и рассчитайте потребность в материале.
- Подберите инструменты и инвентарь.
- Составьте последовательность выполнения технологических операций.
- Перечислите основные требования безопасных условий труда при подготовке к облицовке пола.

2. В какой последовательности и как устанавливают промежуточные маяки? Чему должен соответствовать верх реперного маяка?

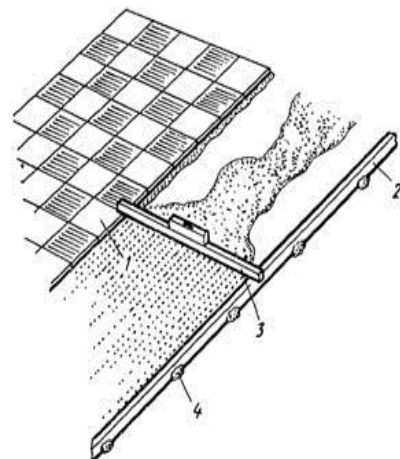
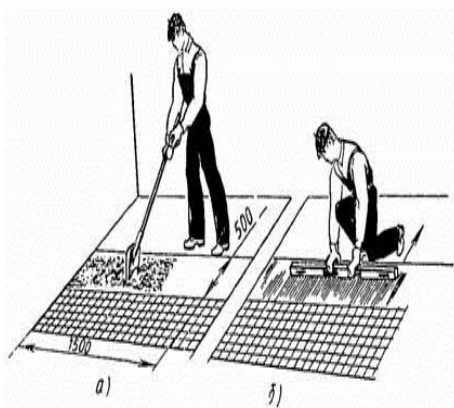
3. Как сортируют плитки с помощью приспособления?

4. Используя рисунок, определите вид деятельности и перечислите этапы выполнения, обоснуйте необходимость.



Вариант № 4.

1. Используя рисунок определите вид деятельности.

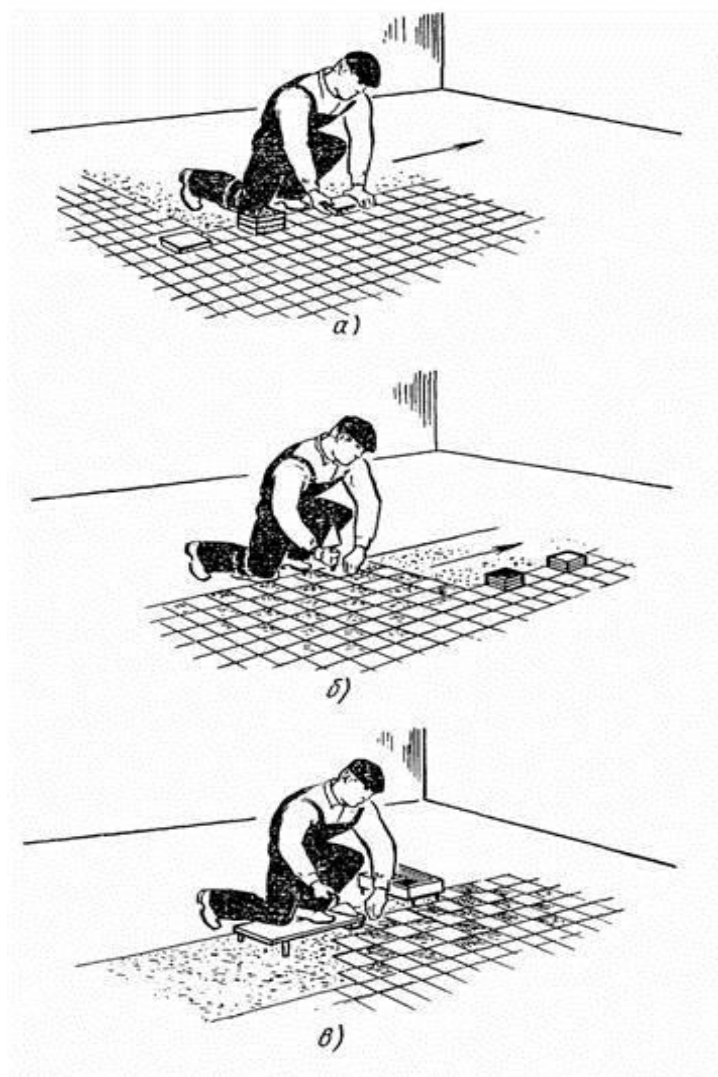


- Составьте последовательность технологических операций.
- Какие инструменты и приспособления необходимы при укладке растворной прослойки; плиток?

- в) Почему растворная прослойка должна быть выше уровня ранее уложенных плиток?
 - г) Поясните организацию работ и безопасные условия труда. Обоснуйте выбор необходимых индивидуальных средств защиты.
2. Чем размечают захватки при настилке плиточных полов?
 3. Как укладывают плитки между маяками?
 4. По каким признакам выполняют сортировку керамических глазурованных плиток?

Вариант № 5.

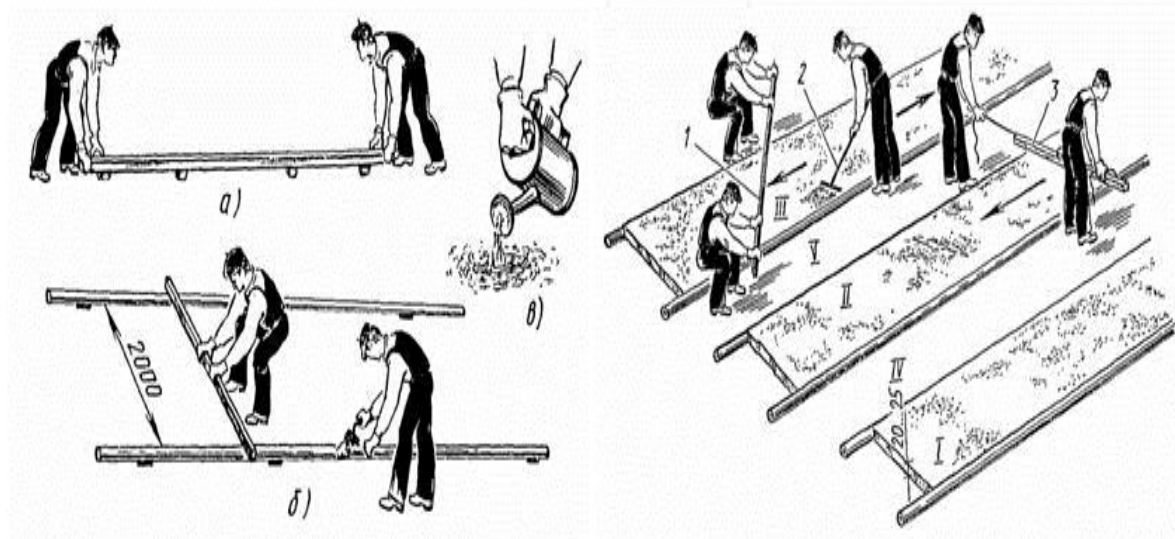
1. Используя рисунок объясните технологический процесс.



- а) Каковы особенности укладки шаблона, заполненного плиткой, на растворную прослойку?
 - б) Обоснуйте выбор инструментов и приспособлений.
 - в) Почему настилку полов выполняют одновременно несколькими шаблонами?
 - г) Поясните организацию работ и безопасные условия труда.
2. Как ведут пакетную укладку керамических плиток с помощью шаблона?
 3. В чем заключается пооперационный контроль качества укладки керамических плиток? Как контролируют качество покрытия?
 4. Расскажите о заполнении шаблона плитками?
- Назовите требования техники безопасности, которые выполняют при пакетной укладке керамических плиток.

Вариант № 6.

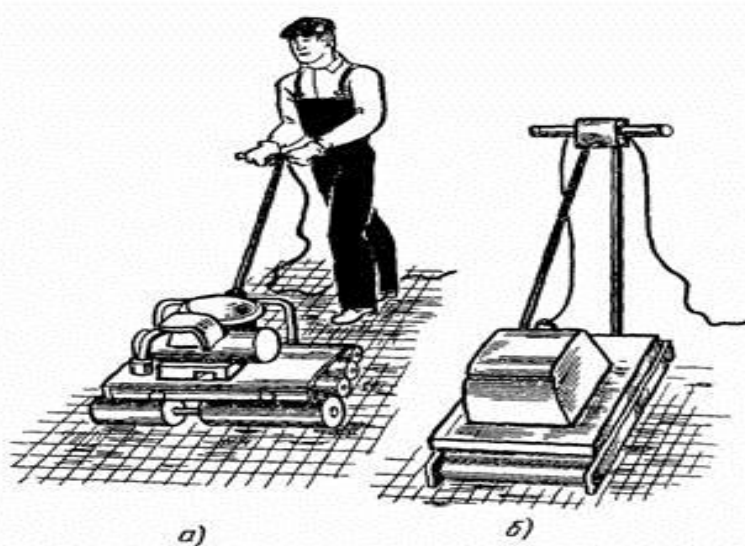
1. Используя рисунок назовите вид изображенной операции.



- Составьте последовательность технологических операций деятельности.
 - Укажите возможные причины возникновения дефекта.
 - Подберите инструмент для выполнения задания.
 - Поясните организацию работ и безопасные условия труда.
- Как проверяют ровность основания под плиточные полы на цементно-песчаной прослойке?
 - Как проверяют качество подготовленного основания?
 - Какие дефекты устраняют при подготовке бетонного основания? Расскажите о правилах техники безопасности, которые необходимо соблюдать при работе с электрическим молотком, скрапелем, зубилом?

Вариант № 7.

1. Для благоустройства прилегающей территории необходимо выполнить раскладку и втапливание плиток виброплитой.



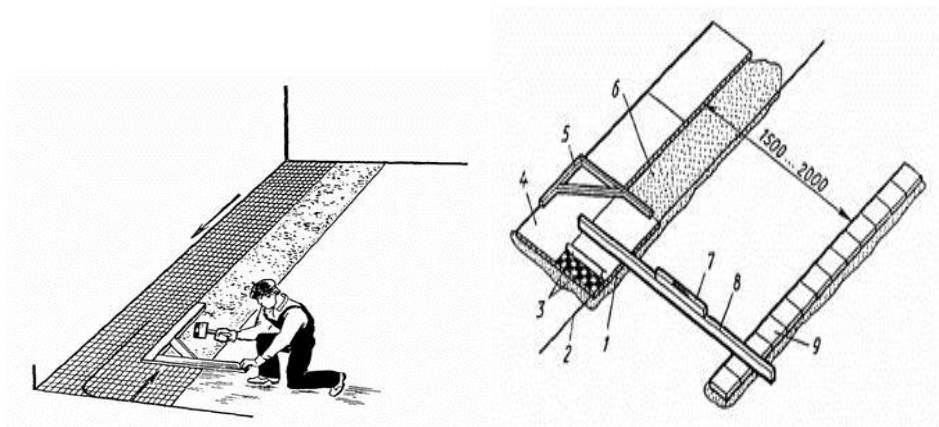
- Определите объём работ и рассчитайте потребность в растворе.
- Назовите особенности устройства растворной прослойки для укладки плиток способом вибровтапливания?
- Назовите последовательность укладки плиток на подготовленную прослойку.
- Какую пластичность имеет растворная смесь для укладки плиток способом вибровтапливания?

д) Назовите правила техники безопасности, которые нужно выполнять при укладке полов способом вибровтапливания.

2. Как проверить пригодность раствора для устройства прослойки?
3. По каким признакам следует перемещать виброплиту на следующий участок покрытия?
4. Сравните технологические особенности настилки полов с помощью клеточного шаблона и вибровтапливания.

Вариант № 8.

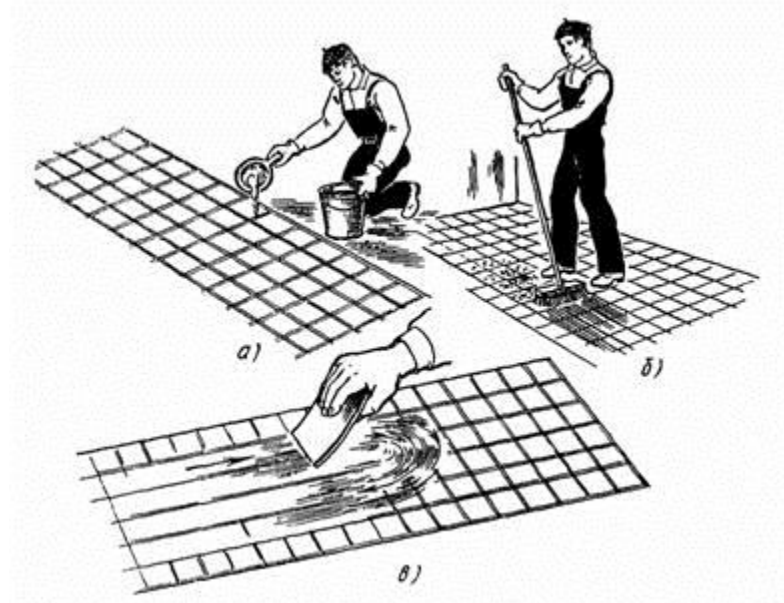
1. Из каких технологических операций складывается устройство покрытий из карт ковровой мозаики (Используйте рисунок)



- а) Как обеспечить надежное сцепление карт ковровой мозаики с основанием?
 - б) Как контролируют горизонтальность покрытия из карт ковровой мозаики?
 - в) Зачем перед укладкой карт ковровой мозаики припорошивают тракторную прослойку сухим цементом?
 - г) Разработайте технологическую последовательность выполнения работ.
2. Как организуют рабочее место при укладке карт ковровой мозаики?
 3. Какие требования предъявляют к качеству покрытия из карт ковровой мозаики?
 4. Какие требования техники безопасности необходимо выполнять при настилке полов из карт ковровой мозаики?

Вариант № 9.

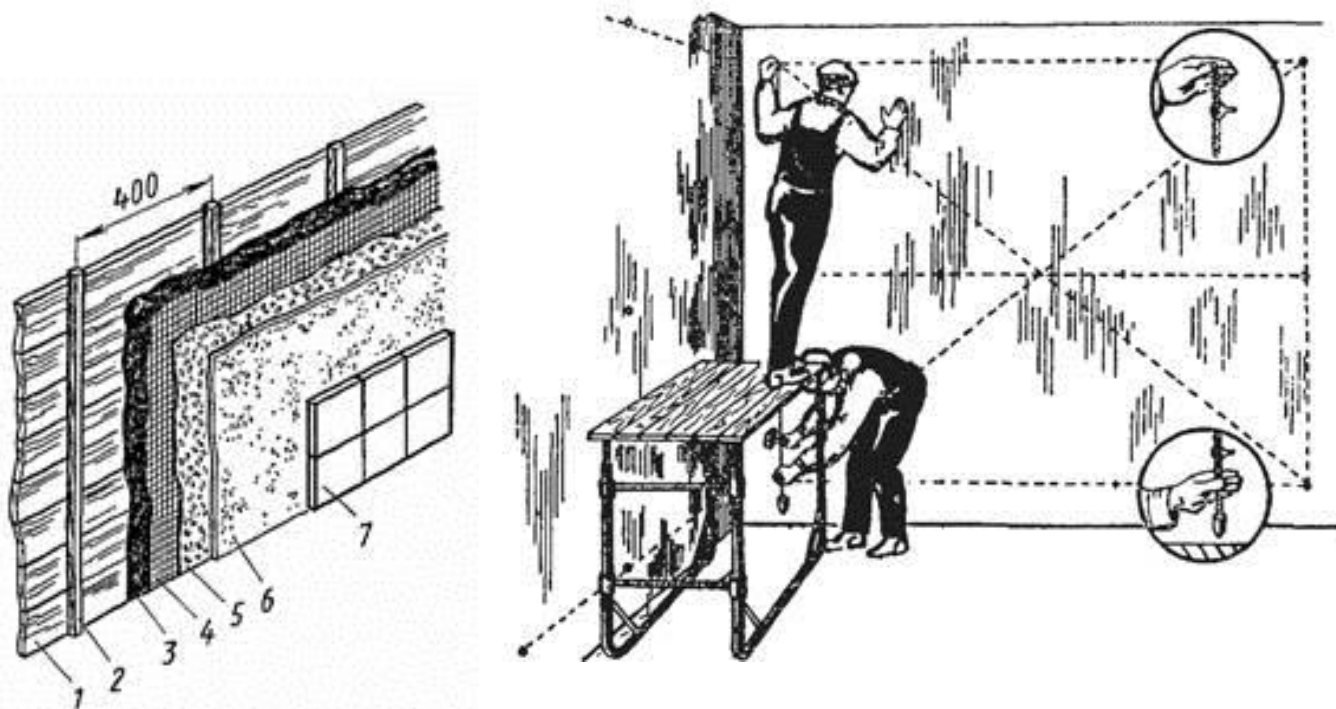
1. Используя рисунок поясните технологический процесс заполнения швов.



- а) Когда приступают к заполнению швов в свежеложенном покрытии?
 - б) Какой срок необходим для выдерживания плиточного покрытия?
 - в) Из каких операций состоит отделка плиточных покрытий?
 - Г) Как очищают покрытия, загрязненные остатками раствора или краской?
2. Зачем после укладки керамических плиток покрытие засыпают слоем влажных опилок?
 3. Какие правила техники безопасности соблюдают при очистке покрытия раствором соляной кислоты?
 4. Обоснуйте причину появления дефектов при затирке оснований. Перечислите операции устранения этого дефекта.

Вариант № 10.

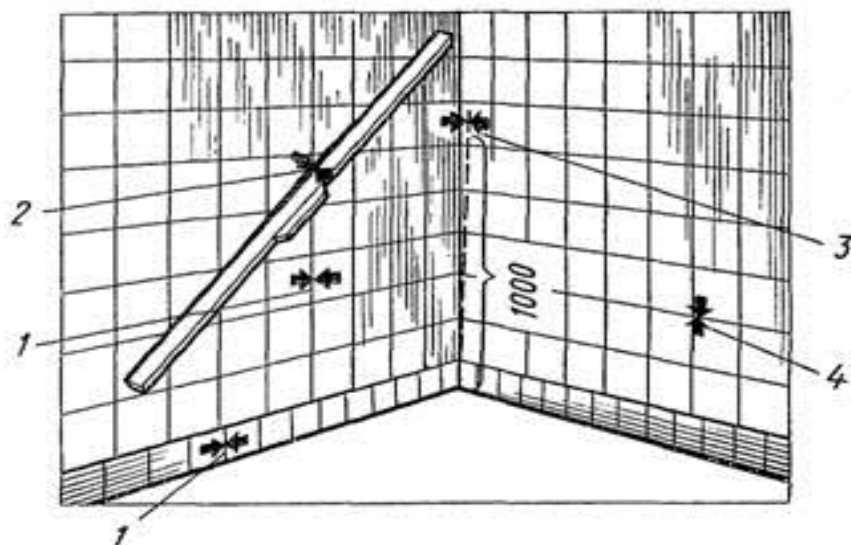
1. В помещении жилого дома необходимо выполнить облицовку деревянной поверхности. Используя рисунок поясните технологический процесс данной операции.



- а) Перечислите инструменты и приспособления, необходимые для облицовки стен керамическими плитками.
 - б) Как и зачем устанавливают опорный брусок до начала облицовки стен?
 - в) Расскажите, как готовят деревянную поверхность под облицовку?
 - г) Перечислите величины допускаемых отклонений при облицовке стен
 - д) Как выполняют насечку неглубоких борозд на бетонных поверхностях?
2. Какие требования предъявляют к качеству облицованной поверхности?
 3. Расскажите об укладке первого ряда плиток
 4. Как выявляют дефекты на вертикальной поверхности, предназначенной под облицовку?

Вариант № 11.

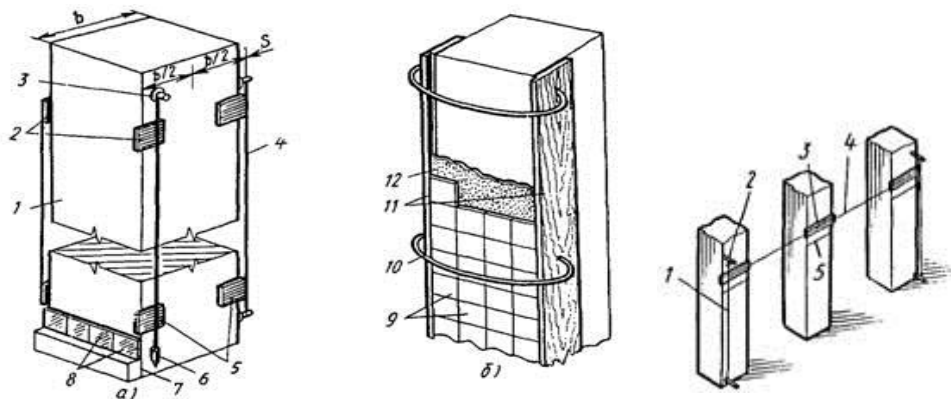
1. В помещении жилого дома выполнена облицовка вертикальной поверхности. Используя рисунок поясните технологический процесс проверки качества данной операции.



- Перечислите инструменты и приспособления, необходимые для облицовки стен керамическими плитками.
 - Как и зачем устанавливают опорный брусок до начала облицовки стен?
 - Расскажите об укладке первого ряда плиток.
 - Объясните, как удаляют выступы и заделывают впадины на вертикальных поверхностях, предназначенных под облицовку.
- Перечислите величины допускаемых отклонений при облицовке стен.
 - Какие требования предъявляют к качеству облицованной поверхности?
 - Какие правила техники безопасности нужно выполнять при работе электроинструментами?

Вариант № 12

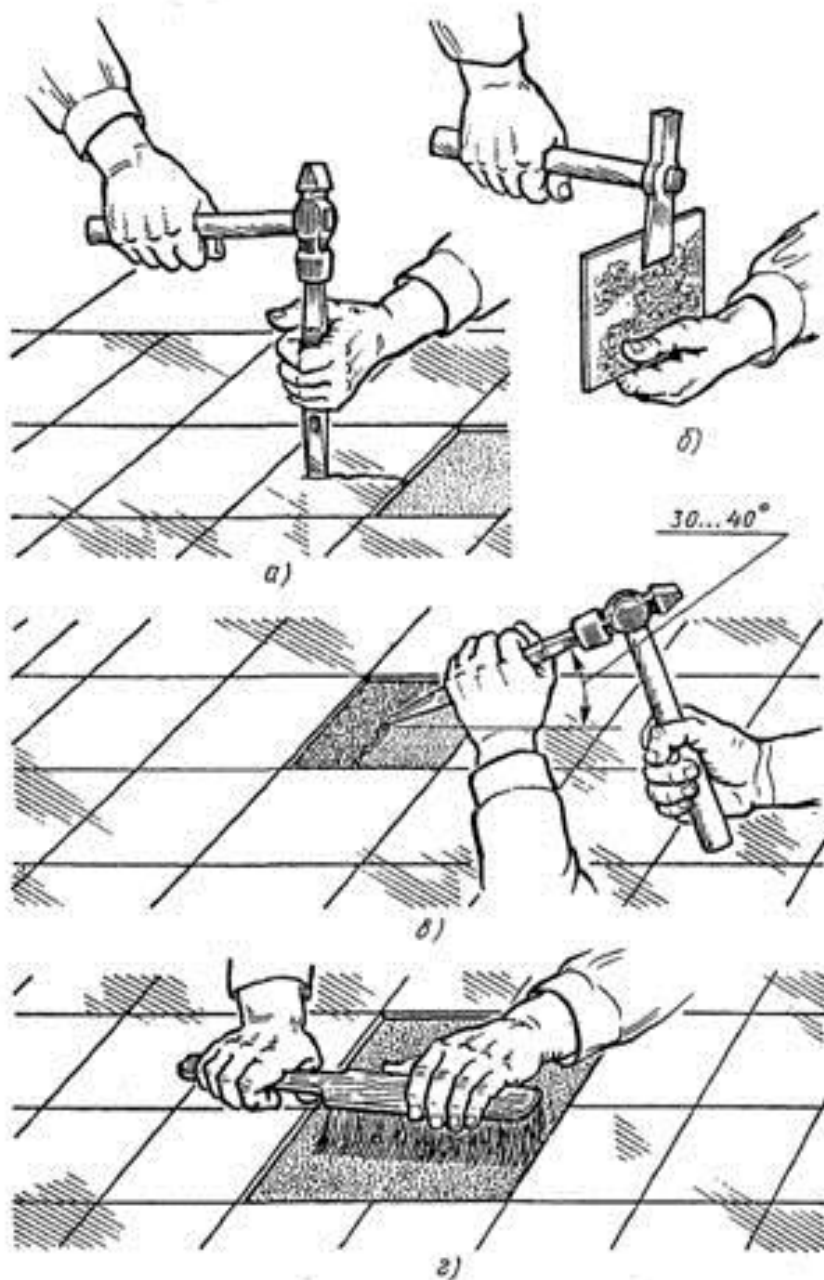
1. В офисе необходимо выполнить облицовку прямоугольных колонн и пилястр.



- Как установить маяки на гранях колонн?
 - Как провешивают ряд колонн?
 - Зачем устанавливают опорный брусок?
 - Как перевязывают швы при облицовке граней колонн и пилястр?
- Перечислите оборудование и инвентарь, используемые при облицовке колонн, пилястр, откосов.
 - Как оценить качество облицовки колонн, пилястр?
 - Какие требования техники безопасности необходимо соблюдать при облицовке колонн, пилястр, откосов?

Вариант № 13.

1. Для выполнения ремонтных плиточных работ на горизонтальной поверхности необходимо. Воспользуйтесь предложенным рисунком:



а) Какие дефекты плиточных покрытий наиболее часто приходится устранять в процессе эксплуатации зданий?

б) С чего начинают ремонт плиточного покрытия пола?

в) Как удаляют отслоившиеся плитки?

г) В какой последовательности выполняют ремонт плиточных покрытий в местах интенсивного движения?

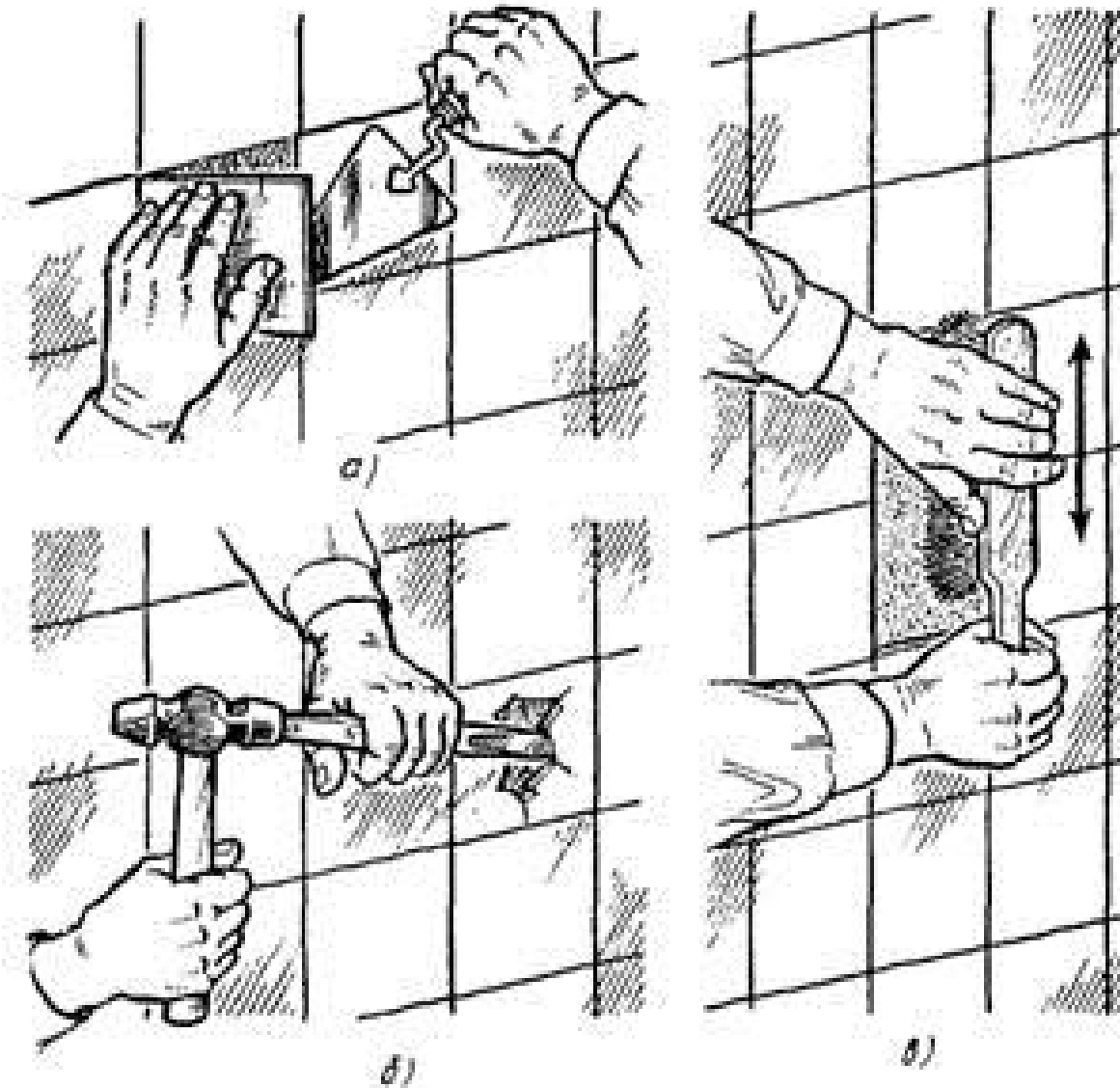
2. В какой последовательности заменяют отдельные поврежденные плитки?

3. Какие требования предъявляют к качеству отремонтированных покрытий?

4. Какие меры предосторожности соблюдают в процессе ремонта плиточных покрытий?

Вариант № 14

1. Для выполнения ремонтных плиточных работ на вертикальной поверхности необходимо. Воспользуйтесь предложенным рисунком:



- а) Какие дефекты наиболее часто встречаются при ремонте облицовки стен?
 - б) В какой последовательности производят замену отслоившихся плиток присохранившейся растворной прослойке?
 - в) Как производят замену поврежденных плиток?
 - г) Как производят замену отслоившихся плиток с удалением растворной прослойки?
2. Какие требования предъявляют к качеству отремонтированной поверхности стен?
 3. Какие правила техники безопасности соблюдают при ремонте облицовки?
 4. Дайте сравнительную характеристику плиточным работам на вертикальной и горизонтальной поверхностях?

Критерии и нормы оценки устных ответов

«5»	за глубокое и полное овладение содержанием учебного материала, в котором обучающиеся легко ориентируются, за умение связывать теорию с практикой, высказывать и обосновывать свои суждения. Отличная отметка предполагает грамотное, логическое изложение ответа.
«4»	если обучающийся полно освоил материал, владеет понятийным аппаратом, ориентируется в изученном материале, грамотно излагает ответ, но содержание, форма ответа имеют отдельные недостатки.
«3»	если обучающийся обнаруживает знание и понимание основных положений учебного материала, но излагает его неполно, непоследовательно, допускает неточности в определении понятий, не умеет доказательно обосновывать свои суждения
«2»	если обучающийся имеет разрозненные, бессистемные знания, не умеет выделять главное и второстепенное, допускает ошибки в определении понятий, искажающие их смысл, беспорядочно и неуверенно излагает материал.

4. ТРЕБОВАНИЯ К ЗАЧЕТУ ПО УЧЕБНОЙ И ПРОИЗВОДСТВЕННОЙ ПРАКТИКЕ

Зачет по учебной практике выставляется на основании данных аттестационного листа (характеристики профессиональной деятельности обучающегося на практике) с указанием видов работ, выполненных обучающимся во время практики, их объема, качества выполнения в соответствии с технологией и (или) требованиями организации, в которой проходила практика.

Аттестационный лист по учебной практике

1. ФИО обучающегося, № группы, профессия

2. Место проведения практики (организация), наименование, юридический адрес:
Мастерская для выполнения облицовочных работ плитками и плитами. ГБПОУ ИО «Иркутский техникум транспорта и строительства»
3. Время проведения практики _____
4. Виды, объем и качество выполнения работ обучающимся во время практики, в соответствии с технологией ВПД.

№ п/п	Виды работ	Объем час	Качество выполнения работ	Оценка	Примечания
	Раздел 1. Подготовительные работы при производстве облицовочных, мозаичных и декоративных работ.				
2	1. Приготовление растворов и плиточного клея. 2. Подготовка вертикальных поверхностей под облицовку плиткой. 3. Подготовка горизонтальных поверхностей под облицовку плиткой.				
	Раздел 2. Облицовка плиткой и плитами поверхностей зданий и сооружений. Виды работ 4. Подготовка плитки. Облицовка вертикальных поверхностей. Инструктаж по безопасным условиям труда при укладке керамической плитки.				

	<p>5. Облицовка вертикальных поверхностей способом «шов в шов». Облицовка вертикальных поверхностей способом «вразбежку».</p> <p>6. Облицовка вертикальных поверхностей способом «по диагонали». Облицовка квадратных колонн</p> <p>7. Облицовка круглых колонн. Облицовка углов плиткой.</p> <p>8. Подготовка плитки для художественной резки, анализ чертежа. Художественная резка керамической плитки по чертежу.</p> <p>9. Выкладывание рисунка из готовых частей на рабочем столе. Выкладывание рисунка из керамической плитки на стене.</p> <p>10. Затирка швов на облицовке стен. Укладка плиток прямыми рядами с фризом. Укладка плиток с фризом по диагонали.</p> <p>11. Укладка плиток способом «модуль», «модульная сетка». Выполнение покрытия полов керамической плиткой способом «шов в шов».</p> <p>12. Выполнение покрытия полов керамической плиткой способом «в разбежку». Выполнение покрытия полов керамической плиткой способом «по диагонали».</p> <p>13. Выполнение покрытия полов керамической плиткой способом «американской» укладки. Выполнение покрытия полов многогранными плитками.</p> <p>14. Укладка керамической плитки на ступени лестниц. Настилка плиточных полов с заданным уклоном.</p>				
3	<p>Раздел 3. Устройство декоративных поверхностей Виды работ</p> <p>15. Устройство одноцветного мозаичного покрытия: проверка конфигурации помещения в плане; разбивка и закрепление рисунка покрытия; выверка и закрепление рамок для набивки рисунка; устройство (набивка) одноцветного мозаичного покрытия</p> <p>16. Устройство многоцветного мозаичного покрытия пола. Набивка многоцветного мозаичного покрытия с прокладкой</p>				

	<p>разделительных жиллок.</p> <p>17. Отделка мозаичного покрытия пола. Устройство мозаичных плитусов.</p> <p>18. Устранение мелких дефектов мозаичных покрытий. Контроль качества выполненных работ</p>				
	<p>Раздел 4. Ремонт облицовочных поверхностей плитками и плитами.</p> <p>19. Устранение дефектов без замены плитки. Устранение дефектов с заменой плитки.</p> <p>20. Определение дефектов и повреждений облицованных и мозаичных покрытий. Снятие разрушенных участков облицованных и мозаичных покрытий. Очистка оснований от старого раствора и подготовка оснований для укладки состава. Зачет</p>				

5. Заключение о прохождении учебной практики ответственного лица организации, в которой проходила практик

М.П. Мастер производственного обучения _____

Зам. директора _____

Зачет по производственной практике выставляется на основании данных аттестационного листа (характеристики профессиональной деятельности обучающегося на практике) с указанием видов работ, выполненных обучающимся во время практики, их объема, качества выполнения в соответствии с технологией и (или) требованиями организации, в которой проходила практика.

Аттестационный лист по производственной практике

1. ФИО обучающегося, № группы, профессия

2. Место проведения практики (организация), наименование, юридический адрес:

3. Время проведения практики _____
4. Виды, объем и качество выполнения работ обучающимся во время практики, в соответствии с технологией и (или) требованиями организации, в которой проходила практика.

№ п/п	Виды работ	Объем час	Качество выполнения работ	Примечания
-------	------------	-----------	---------------------------	------------

1	<p>Производственная практика Виды работ</p> <p>1. Выполнение подготовительных работ. Выполнение облицовки поверхностей плиткой и плитами различной степени сложности. Выполнение затирки швов.</p> <p>2. Подготовка площадки. Выполнение работ по ремонту поверхностей, облицованных плиткой. Проверка качества облицованной поверхности.</p> <p>3. Выполнение укладки декоративной мозаики из «битой» плитки. Выполнение укладки «сложнорезанной» плитки в соответствии с заданием. Выполнение подготовительных работ под мозаичное покрытие пола.</p> <p>4. Приготовление мозаичного состава. Устройство мозаичных покрытий полов. Полировка мозаичного покрытия. Натирка мозаичного покрытия восковой мастикой.</p> <p>5. Устройство сплошных брекчиевидных покрытий. Выполнение технологических операций и приемов работ по устройству мозаичных плинтусов, отделка мозаичных плинтусов. Устройство полимерцементных наливных полов. Подготовка основания и установка маячных реек; грунтовка основания; нанесение выравнивающего слоя; снятие маячных реек и заделка борозд; отделка лицевой поверхности.</p> <p>6. Выполнение подготовительных работ для устройства художественно-декоративных мозаичных поверхностей. Выполнение художественно-декоративных мозаичных панно.</p> <p>Ремонт и восстановление мозаичного покрытия пола. Ремонт и восстановление художественно-декоративных мозаичных покрытий.</p>			
----------	--	--	--	--

5. Заключение о прохождении производственной практики ответственного лица организации, в которой проходила практика;

«___» _____ 202__ г.

М.П.Руководитель практики _____ Ответственное лицо организации _____ /

5. КОНТРОЛЬНО-ОЦЕНОЧНЫЕ МАТЕРИАЛЫ ДЛЯ ЭКЗАМЕНА ПО МОДУЛЮ

ПАСПОРТ

I НАЗНАЧЕНИЕ:

КОМ предназначен для контроля и оценки результатов освоения профессионального модуля ПМ.03.Выполнение облицовочных, мозаичных и декоративных работ по профессии **08.01.28 «Мастер отделочных строительных и декоративных работ»**

Профессиональные компетенции:

ПК 4.1. Выполнять подготовительные работы, включающие в себя: организацию рабочего места, выбора инструментов, приспособлений, материалов, приготовление растворов при производстве облицовочных работ плитками и плитами, в соответствии с заданием и требованиями охраны труда и техники безопасности

ПК 4.2. Выполнять облицовочные работы горизонтальных и вертикальных внутренних поверхностей помещений в соответствии с заданием, с соблюдением технологической последовательности выполнения операций и безопасных условий труда

ПК 4.3.Выполнять облицовочные работы горизонтальных и вертикальных наружных поверхностей зданий и сооружений с соблюдением технологической последовательности выполнения операций и безопасных условий труда

ПК 4.4. Выполнять облицовочные работы наклонных элементов внутренних и наружных поверхностей зданий и сооружений с соблюдением технологической последовательности выполнения операций и безопасных условий труда

ПК 4.5. Выполнять ремонт облицованных поверхностей плитками и плитами с соблюдением технологической последовательности выполнения операций и безопасных условий труда

ПК 4.6. Устраивать декоративные и художественные мозаичные поверхности с применением облицовочной плитки.

II ЗАДАНИЕ ДЛЯ ЭКЗАМЕНУЮЩИХСЯ

Вариант № 1

Инструкция:

Внимательно прочитайте задание.

Вы можете воспользоваться материалами, инструментами, нормативно- технической документацией и методической литературой.

Время выполнения задания – 180 минут

Задание:

Выполните провешивание поверхности установите маяки и марки. Выполните сортировку плитки из предложенных.

Вариант № 2

Инструкция:

Внимательно прочитайте задание.

Вы можете воспользоваться материалами, инструментами, нормативно- технической документацией и методической литературой.

Время выполнения задания – 180 минут

Задание:

Выполните облицовку вертикальной поверхности размером 2х2.

Вариант № 3

Инструкция:

Внимательно прочитайте задание.

Вы можете воспользоваться материалами, инструментами, нормативно- технической документацией и методической литературой.

Время выполнения задания – 180 минут

Задание:

Выполните облицовку горизонтальной поверхности размером 2х3.

Вариант № 4

Инструкция:

Внимательно прочитайте задание.

Вы можете воспользоваться материалами, инструментами, нормативно- технической документацией и методической литературой.

Время выполнения задания – 180 минут

Задание:

Выполните облицовку горизонтальной поверхности размером 2х3. по заданному рисунку.

Вариант № 5

Инструкция:

Внимательно прочитайте задание.

Вы можете воспользоваться материалами, инструментами, нормативно- технической документацией и методической литературой.

Время выполнения задания – 180 минут

Задание

Выполните облицовку горизонтальной поверхности размером 2х2 по заданному рисунку (поддиагонали).

III. ПАКЕТ ЭКЗАМЕНАТОРА

Количество вариантов задания для экзаменуемого – 5

Время выполнения задания - 180 минут

Оборудование: Материалы, инструменты и оборудование мастерской для выполнения облицовочных работ.

Результаты проверки сформированности компетенций

Освоенные ПК и ОК	Показатели оценки результата	Оценка (нужное обвести)
<p>ПК 4.1. Выполнять подготовительные работы, включающие в себя: организацию рабочего места, выбора инструментов, приспособлений, материалов, приготовление растворов при производстве облицовочных работ плитками и плитами, в соответствии с заданием и требованиями охраны труда и техники безопасности</p> <p>ПК 4.2. Выполнять облицовочные работы горизонтальных и вертикальных внутренних поверхностей помещений в соответствии с заданием, с соблюдением технологической последовательности выполнения операций и безопасных условий труда</p> <p>ПК 4.3. Выполнять облицовочные работы горизонтальных и вертикальных наружных поверхностей зданий и сооружений с соблюдением технологической последовательности выполнения операций и безопасных условий труда</p> <p>ПК 4.4. Выполнять облицовочные работы наклонных элементов внутренних и наружных поверхностей зданий и сооружений с соблюдением технологической последовательности выполнения операций и безопасных условий труда</p> <p>ПК 4.5. Выполнять ремонт облицованных поверхностей плитками и плитами с соблюдением технологической последовательности выполнения операций и безопасных условий труда</p> <p>ПК 4.6. Устраивать декоративные и художественные мозаичные поверхности с применением облицовочной плитки</p>	<p>Организация рабочего места.</p> <p>Соблюдение безопасных условий труда.</p> <p>Выбор инструментов.</p> <p>Выбор материалов и приготовление строительных растворов.</p> <p>Выполнение приемов работ.</p> <p>Соблюдение технологической последовательности выполнения операций.</p>	<p style="text-align: center;">Да</p> <p style="text-align: center;">Нет</p>

6. СПИСОК ИСПОЛЬЗУЕМЫХ ИСТОЧНИКОВ

Нормативная документация:

1. СН 528-80. Перечень единиц физических величин, подлежащих применению в строительстве.
2. СНиП 2.03.13-88. Полы.
3. СНиП 3.01.01-85. Организация строительного производства. 4. СНиП 3.01.03-84. Геодезические работы в строительстве.
4. СНиП 3.04.01-87. Изоляционные и отделочные покрытия.
5. СНиП III-4-80. Техника безопасности в строительстве.

6.ГОСТ 28013-98 «Растворы строительные. Общие технические условия».

7.СП 12-135-2003 Безопасность труда в строительстве. Отраслевые типовые инструкции по охране труда.

8. СП82-101-98 Свод правилна приготовление и применение растворов строительных.

9. ЕНиР Единые нормы и расценки на строительные, монтажные и ремонтно- строительные работы. Сборник Е8. Отделочные покрытия строительных конструкций. Выпуск 1. Отделочныеработы.

Литература для обучающегося:

1. Выполнение облицовочных работ плитками и плитами. 4-е издание. Черноус Г.Г.. Учебник. ИЦ «Академия» - Москва 2021, 256 с.

2. Прекрасная, Е.П. Выполнение мозаичных и декоративных работ [Текст]: учебник/ Е.П. Прекрасная. – М.: Академия, 2019. – 144 с.

Основные электронные издания

1. Технология декоративно-художественных работ [Электронный ресурс]: ЭУМК. – М.: Академия, 2020 – URL: <https://academia-moscow.ru/catalogue/5411/479610/>

2. Выполнение облицовочных работ плитками и плитами [Электронный ресурс]: ЭУМК. – М.: Академия, 2020 – URL: <https://academia-moscow.ru/catalogue/5411/478885/>

Дополнительные источники

1.СНиП 12-01-2004 «Организация строительства».

2.СП 71.13330.2017 «СНиП 3.04.01-87 Изоляционные и отделочные покрытия».

2.СНиП 111-4-80* Техника безопасности в строительстве (с изменениями дополнениями).

Мастерская «Штукатурных работ», оснащенная в соответствии с п. 6.1.2.2. Примерной программы по профессии 08.01.28 Мастер отделочных строительных и декоративных работ.

Оснащенные базы практики, в соответствии с п. 6.1.2.3 Примерной программы по профессии 08.01.28 Мастер отделочных строительных и декоративных работ.