

**Государственное бюджетное профессиональное образовательное учреждение
Иркутской области
«Иркутский техникум транспорта и строительства»**

**Методические указания
для выполнения практических работ
по учебной дисциплине «Метрология, стандартизация и сертификация»**

программы подготовки специалистов среднего звена
по специальности среднего профессионального образования

23.02.01 Организация перевозок и управление на транспорте (автомобильном)

Квалификация: техник

Форма обучения: очная

Нормативный срок обучения: 3 года 10 месяцев

на базе основного общего образования

В методических указаниях представлены задания и рекомендации по выполнению внеаудиторных самостоятельных работ по дисциплине «Метрология, стандартизация и сертификация» для студентов программ подготовки специалистов среднего звена по специальности среднего профессионального образования 23.02.01 Организация перевозок и управление на транспорте (автомобильном)

Организация – разработчик: ГБПОУ ИО «Иркутский техникум транспорта и строительства»

Разработчик: преподаватель высшей квалификационной категории
Хамитова М.В.

Рассмотрена и одобрена на заседании ДЦК
Протокол № 10 от 1.06. 2023г.

Содержание:

1. Пояснительная записка	2
2. Методические указания для выполнения практических работ	3
3. Список литературы	53

1. Пояснительная записка

Методические рекомендации по выполнению практических работ по учебной дисциплине «Метрология, стандартизация и сертификация» разработаны в соответствии с рабочей программой по учебной дисциплине «Метрология, стандартизация и сертификация», в учетом примерной программой учебной дисциплины для профессиональных образовательных организаций, рекомендованной Экспертным советом по профессиональному образованию Федерального государственного автономного учреждения Федерального института развития образования (ФГАУ ФИРО) (Протокол заседания Президиума Экспертного совета по профессиональному образованию при ФГАУ «ФИРО» №2 от «13» апреля 2012г.)

Выполнение студентами самостоятельной внеаудиторной работы направлено на достижение следующих **результатов**:

В результате освоения учебной дисциплины обучающийся должен **уметь**:

- применять документацию систем качества;
- применять основные правила и документы систем сертификации Российской Федерации;

В результате освоения учебной дисциплины обучающийся должен **знать**:

- правовые основы, цели, задачи, принципы, объекты и средства метрологии, стандартизации и сертификации;
- основные понятия и определения, показатели качества и методы их оценки, технологическое обеспечение качества, порядок и правила сертификации

Методические указания по выполнению практических работ предложены в объеме 16 часов.

Практические занятия (работы) служат связующим звеном между теорией и практикой. Они необходимы для закрепления теоретических знаний, полученных на уроках, а так же для получения практических знаний и умений.

Практические работы (задания) выполняются студентом самостоятельно, с применением знаний и умений, полученных на уроках, а так же с использованием необходимых кратких теоретических сведений, содержащихся в методических рекомендациях по выполнению практических работ.

Практические работы выполняются студентами индивидуально.

2. Методические указания для выполнения практических работ

Практическая работа № 1

«Несистемные величины измерений и международная система единиц СИ»

Цель работы: 1. Научиться приводить несистемные единицы физических величин в системные в соответствии с международной системой единиц СИ

Оборудование, наглядные пособия: таблица Международная система единиц СИ, калькулятор

Теоретические основы:

Объектами метрологии являются физические и нефизические величины. **Величина**— это состояние, характеристика, сущность какого-либо объекта (материала, тела, системы и т.д.), а **физическая величина** — состояние, характеристика, сущность физических свойств объекта. **Единицей физической величины** является принятая (договорная) количественная доля физического свойства объекта (1 кг — 1 единица, 2 кг — 2 единицы). **Измерение**— это определение количества единиц данной физической величины.

Характеристиками физических величин являются **размер**, т. е. количество единиц физической величины в данном объекте, обнаруженное измерительными испытаниями, и **размерность**— выражение, связывающее измеряемую величину с основными единицами системы измерений при коэффициенте пропорциональности, равном единице. Размерность имеет национальное или международное буквенное написание с учетом масштаба. Физическая величина может иметь безусловное (m — масса) или условное, т. е. не входящее в обязательное применение (m — число студентов), буквенное обозначение. Любое измеренное значение состоит из размера, размерности, указания масштаба и обозначения физической величины.

Условность основных единиц физических величин определила необходимость использования единой системы измерений.

В середине 20 века в мире использовалось множество различных систем единиц измерения и значительное число внесистемных единиц. Непрерывно усиливающееся взаимодействие различных отраслей науки, техники и производства внутри стран, а также расширение международных научных и экономических связей настоятельно требовали унификации единиц измерений.

Ученые передовых стран в 1948 —1960 гг. разработали Международную систему единиц СИ. Международная организация по стандартизации (ИСО) и Международная организация законодательной метрологии (МОЗМ) рекомендовали всем странам законодательно утвердить эту систему и градуировать измерительные приборы в ее единицах.

В 1981 г. постановлением Госстандарта (ГОСТ 8.417-81) в СССР было введено обязательное применение Международной системы единиц СИ.

В систему СИ входят семь основных единиц физических величин, т.е. конкретных единиц, имеющих эталоны, две дополнительные и производные.

Эталон единицы физической величины — это законодательно установленное количество физического свойства объекта, выраженное в практически неизменных долях другой физической величины. Так как эталоны основных единиц носят договорный характер, их определения уточняются по мере развития науки и техники.

Производные единицы физических величин, входящих в систему СИ, — это обязательные единицы, которые могут быть выражены через основные. Их число в системе СИ строго не оговорено, т. е. оно постоянно меняется.

Единицы измерений являются одним из объектов Закона РФ «Об обеспечении единства измерения» (ст. 8) в котором регулируется допуск к применению единиц величин Международной системы единиц. Наименования, обозначения и правила написания единиц величин, а также правила их применения на территории РФ устанавливает Правительство РФ, за исключением случаев, предусмотренных актами законодательства РФ.

Правительством могут быть допущены к применению наравне с единицами величин Международной системы единиц внесистемные единицы величин. Например, в России такими внесистемными единицами измерений являются градус Цельсия и ккал, наряду с Кельвином и джоулем.

Порядок проведения работы:

1. Изучите наименование и обозначение основных единиц Международной системы единиц

Наименование физических величин		Единица		
наименование	условное обозначение	наименование	обозначение	
			международное	русское
Основные				
Длина	L	метр	M	м
Масса	M	килограмм	Rg	кг
Время	T	секунда	S	с
Сила электрического тока	I	ампер	A	A
Термодинамическая температура	Q	кельвин	K	K
Количество вещества	N	моль	mol	моль
Сила света	J	канделла	rd	кд

2. Перевести внесистемные единицы измерений в системные

Задание 1: в инструкции по технической эксплуатации транспортного средства обозначено – расход бензина при скорости движения 100 км/ч составляет 9,7 л на 100 км пути.

Задание 2: на этикетке импортного моторного масла написано - хранить при температуре 291 градус Кельвина.

Задание 3: дана рецептура приготовления электролита - для приготовления электролита плотностью 1,23 г/см³ нужно добавить на литр дистиллированной воды 280 г кислоты, для приготовления электролита плотностью 1,25 г/см³ соответственно 310 г кислоты на литр воды, для электролита плотностью 1,27 г/см³ - 345 г кислоты на литр воды, и для электролита плотностью 1,29 г/см³ - 385 г кислоты на литр воды. Переведите соотношение компонентов в соответствии с системой СИ.

Задание 4: В цилиндре дизельного двигателя КамАЗ температура воздуха в начале такта сжатия 50 градусов С, а в конце такта 100 градусов С. Переведите температуру в градусы К.

3. Отчёт составить по форме:

Задание	Ответ
1.	
2.	
3.	

4.	
5.	

Практическая работа №2

Изучение структуры и содержания закона РФ «Об обеспечении единства измерений»

1 Цель занятия

- 1.1 Ознакомиться с правовыми нормами обеспечения единства измерений в РФ
- 1.2 Выделить и назвать основные положения закона

Оборудование, наглядные пособия: текст закона РФ «Об обеспечении единства измерений»

Теоретические основы:

Одним из основных документов, регулирующих метрологические нормы и правила, является Закон РФ «Об обеспечении единства измерений», принятый 27 апреля 1993 г.

Закон устанавливает правовые основы обеспечения единства измерений в Российской Федерации, регулирует отношения государственных органов управления с юридическими и физическими лицами по вопросам изготовления, выпуска, эксплуатации, ремонта, продажи и импорта средств измерений и направлен на защиту прав и законных интересов граждан, установленного правопорядка и экономики Российской Федерации от отрицательных последствий недостоверных результатов измерений.

В законе прописаны следующие положения:

- 1) приводится основная терминология, используемая в метрологии;
- 2) регламентируется регулирование отношений, связанных с обеспечением единства измерений в Российской Федерации;
- 3) оговаривается, что если международным договором Российской Федерации установлены иные правила, чем те, которые содержатся в законодательстве Российской Федерации об обеспечении единства измерений, то применяются правила международного договора;
- 4) устанавливается, что государственное управление деятельностью по обеспечению единства измерений в Российской Федерации осуществляет Комитет Российской Федерации по стандартизации, метрологии и сертификации (Госстандарт России);
- 5) устанавливаются рамки компетенции Госстандарта России;
- 6) оговаривается, что в РФ применяются единицы величин Международной системы единиц;
- 7) устанавливается, что государственные эталоны единиц величин используются в качестве исходных для воспроизведения и хранения единиц величин целью передачи их размеров всем средствам измерений данных величин на территории РФ;
- 8) измерения производятся в соответствии с методиками Госстандарта России;
- 9) устанавливается понятие, состав и порядок работы государственной метрологической службы РФ;
- 10) рассматриваются виды и сферы государственного метрологического контроля и надзора;
- 11) утверждаются типы и способы поверки, сертификации средств измерения;
- 12) законом предусмотрена юридическая ответственность нарушителей метрологических правил и норм, определены меры предупреждения нарушений (запреты, предписания и т.п.).

Однако после введения в действие Постановления Правительства Российской Федерации «О Федеральном агентстве по техническому регулированию и метрологии» полномочия по управлению деятельностью по обеспечению единства измерений в Российской Федерации передаются агентству по техническому регулированию и метрологии. До утверждения Правительством перечня, подведомственных организаций федеральных органов исполнительной власти в ведении Федерального агентства по техническому регулированию и метрологии находятся организации, находившиеся в ведении Государственного комитета "Российской Федерации по стандартизации и метрологии.

В введенном в действие Федеральном законе «О техническом* регулировании» от 15 декабря 2002 г. устанавливается, что технические регламенты должны обеспечивать единство измерений, правила и методы исследований (испытаний) и измерений, а также правила отбора образцов для проведения исследований (испытаний) и измерений, необходимые для применения технических регламентов, разрабатываются с соблюдением положений статьи 9 данного Закона федеральными органами исполнительной власти.

3 Задание

3. 1 Пользуясь законом об обеспечении единства измерений, представить его структуру, в виде таблицы выделив разделы и статьи

3. 2 Назвать основные цели закона

4 Содержание отчета

Отчет должен содержать:

4. 1 Название работы

4. 2 Цель работы

4. 3 Задание

4. 4 Ответы на контрольные вопросы

4. 5 Вывод по работе

5 Контрольные вопросы

5. 1 Какие законы РФ детализируют основы метрологической деятельности?

5. 2 Какие функции выполняет МОЗМ?

5. 3 Что включает в себя нормативная база обеспечения единства измерений?

5. 4 Какие единицы физических величин определены законом к применению в РФ?

5. 5 Какая организация, установленная законом, выполняет государственное управление деятельностью по обеспечению единства измерений в РФ?

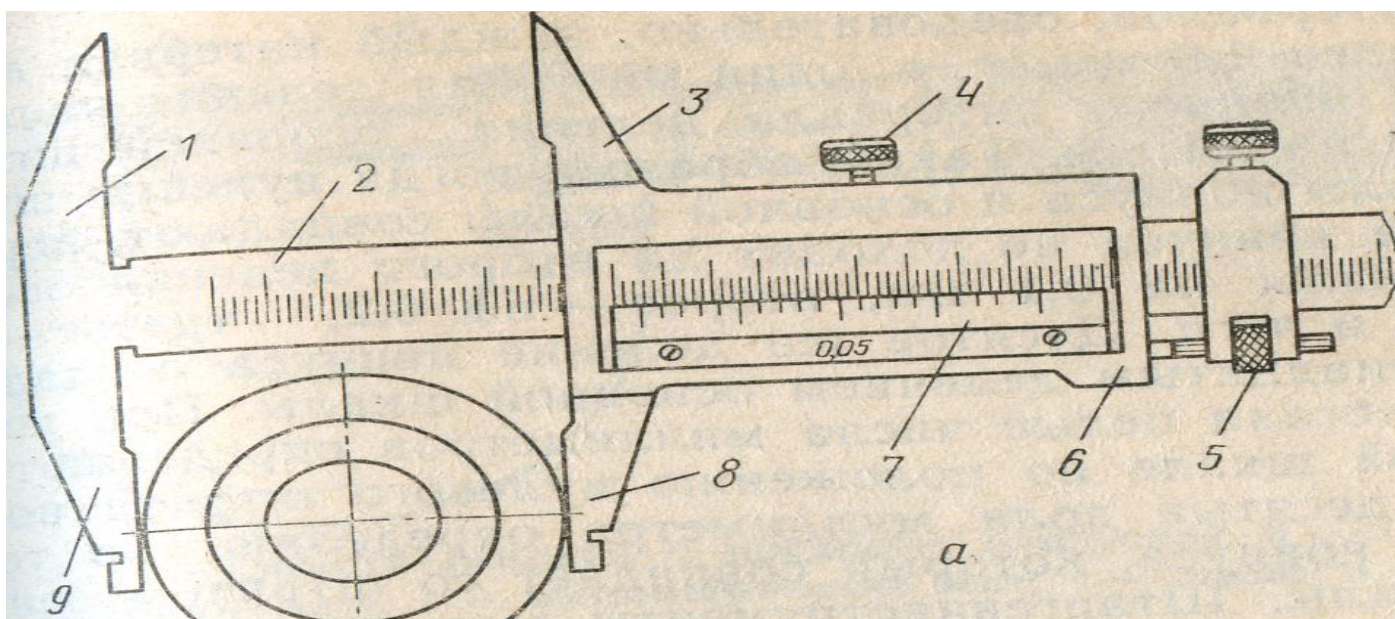
Практическая работа № 4.

Измерение размеров деталей штангенинструментами и микрометрическими инструментами

Цель работы: Изучить конструкцию и принцип работы штангенциркуля. Отработать навыки измерения линейных размеров деталей с помощью штангенциркуля. Изучить конструкцию и принцип работы микрометра. Отработать навыки измерения линейных размеров деталей с помощью микрометра.

Оборудование, наглядные пособия: штангенинструменты и микрометрические инструменты, образцы деталей.

1. Опишите назначение и виды штангенинструментов
2. Назовите и запишите в таблице указанные на рисунке позиции штангенциркуля.

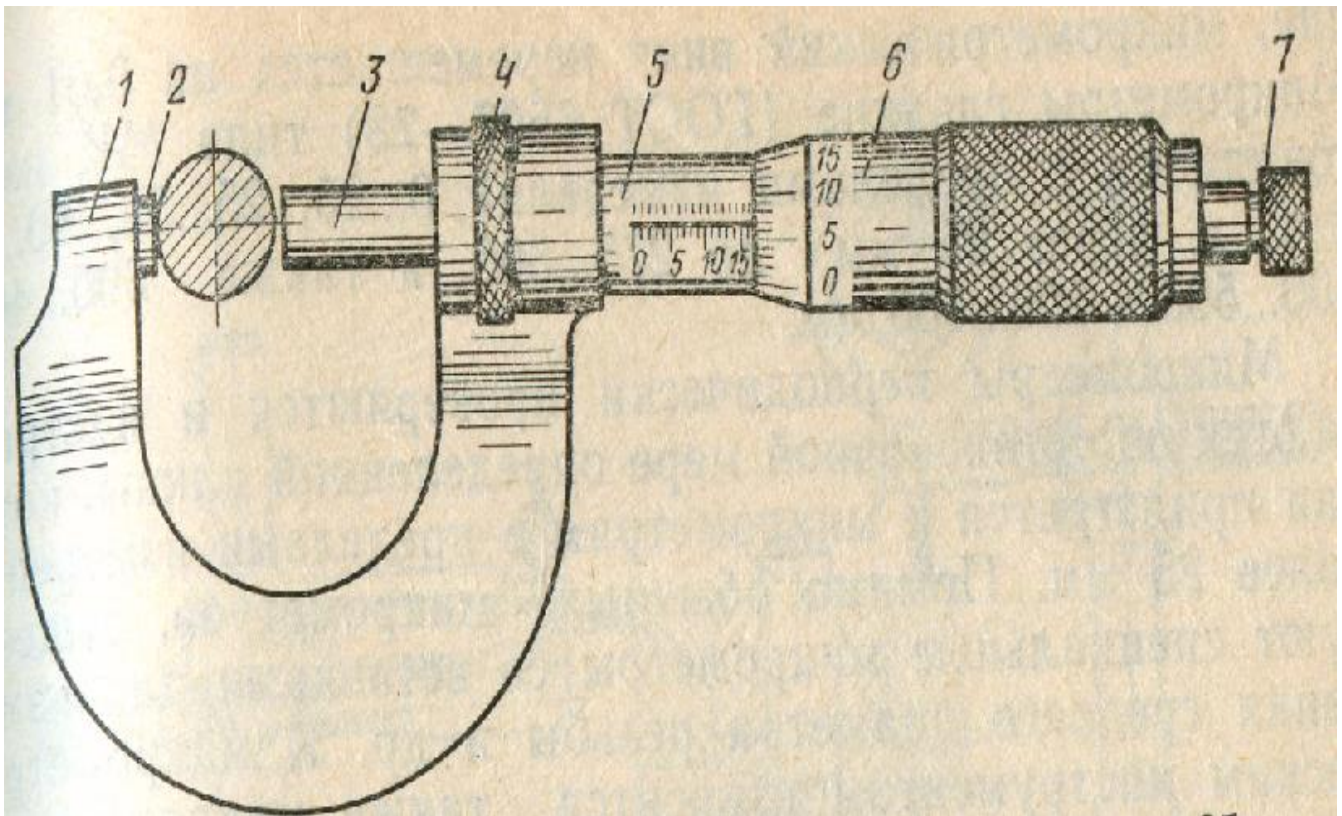


№ поз.	Наименование основных частей
1.	

3. Объясните принцип построения нониуса (письменно)
4. Выполните эскиз детали. Измерьте линейные размеры детали и результаты измерений занесите в таблицу.

Эскиз детали	
Результаты измерений	

5. Назовите и запишите в таблице указанные на рисунке позиции микрометра.



№ поз.	Наименование основных частей
1.	

6. Перечислите конструктивные элементы устройств, предназначенные для стабилизации измерительной силы.
7. Сделайте эскиз детали. Измерьте линейные размеры и результаты измерений занести в таблицу.

Эскиз детали	
Результаты измерений	

Список литературы

Основная

- 1 Никифоров А.Д., Бакиев Т.А. Метрология, стандартизация и сертификация. – М.: Высшая школа, 2002 – 42
- 2 Сергеев А.Г., Латышев М.В., Терегеря В.В. Метрология, стандартизация и сертификация. – М.: Логос, 2003 – 536с.: ил.
- 3 Дадкевич Я.М., Схиртладзе Б.И., Лактинов Б.И. Метрология, стандартизация и сертификация. – М.: Высшая школа, 2006 – 800с.: ил.

4 Козловский Н.С., Виноградов В.М. Основы стандартизации, допуски, посадки и технические измерения. – М.: Машиностроение, 2000 – 310с.: ил.

5 Лифиц И.М. Основы стандартизации, метрологии, сертификации. – М.: Юрайт, 2001 – 265с.

Дополнительная

6 Крылова Г.Д. Основы стандартизации, сертификации, метрологии, - М.: ЮНИТИ – ДАНА, 2001 – 711с.

7 Розова Н.К. Управление качеством. – СПб: Питер, 2002, - 224с.: ил – (Серия «Краткий курс»)

8 Мельников В.П., Смоленцев В.П., Схиртладзе А.Г. Управление качеством. – М.:

Практическая работа №4

Тема: Нормативные документы в области стандартизации

Цель работы: Ознакомиться с действующими нормативными документами и основными понятиями Федерального закона о техническом регулировании.

Порядок выполнения работы:

1. Изучить теоретическую часть методических указаний;
2. Ответить на вопросы;
3. Сделать вывод по проделанной работе

Теоретические основы:

Федеральный закон РФ «О техническом регулировании» вступил в силу 27 декабря 2002 года № 184-ФЗ. Со дня вступления в силу настоящего Федерального закона утратили силу:

Закон Российской Федерации от 10 июня 1993 г. № 5151-1 «О сертификации продукции и услуг»;

Постановление Верховного Совета Российской Федерации от 10 июня 1993 г. № 5153-1 «О введении в действие Закона Российской Федерации «О сертификации продукции и услуг»;

Закон Российской Федерации от 10 июня 1993 г. № 5154-1 «О стандартизации».

Настоящий Федеральный закон регулирует отношения, возникающие при:

разработке, принятии, применении и исполнении обязательных требований к продукции, процессам производства, эксплуатации, хранения, перевозки, реализации и утилизации;

разработке, принятии, применении и исполнении на добровольной основе требований к продукции, процессам производства, эксплуатации, хранения, перевозки, реализации и утилизации, выполнению работ или оказанию услуг;

оценке соответствия.

Для целей настоящего Федерального закона используются следующие основные понятия:

безопасность продукции, процессов производства, эксплуатации, хранения, перевозки, реализации и утилизации – состояние, при котором отсутствует недопустимый риск, связанный с причинением вреда жизни или здоровью граждан, имуществу физических или юридических лиц, государственному или муниципальному имуществу, окружающей среде, жизни или здоровью животных или растений;

международный стандарт – стандарт, принятый международной организацией;

национальный стандарт – стандарт, утвержденный национальным органом Российской Федерации по стандартизации;

стандарт – документ, в котором в целях добровольного многократного использования устанавливаются характеристики продукции, правила осуществления и характеристики процессов производства, эксплуатации, хранения, перевозки, реализации и утилизации, выполнения работ или оказания услуг. Стандарт также может содержать требования к терминологии, символике, упаковке, маркировке или этикеткам и правилам их нанесения;

стандартизация – деятельность по установлению правил и характеристик в целях их добровольного многократного использования, направленная на достижение упорядоченности в сферах производства и обращения продукции и повышение конкурентоспособности продукции, работ или услуг;

техническое регулирование – правовое регулирование отношений в области установления, применения и исполнения обязательных требований к продукции, процессам производства, эксплуатации, хранения, перевозки, реализации и утилизации, а также в области установления и

применения на добровольной основе требований к продукции, процессам производства, эксплуатации, хранения, перевозки, реализации и утилизации, выполнению работ или оказанию услуг и правовое регулирование отношений в области оценки соответствия;

технический регламент – документ, который принят международным договором Российской Федерации, ратифицированным в порядке, установленном законодательством Российской Федерации, или федеральным законом, или указом президента Российской Федерации, или постановлением Правительства Российской Федерации и устанавливает обязательные для применения и исполнения требования к объектам технического регулирования (продукции, в том числе зданиям, строениям и сооружениям, процессам производства, эксплуатации, хранения, перевозки, реализации и утилизации).

Техническое регулирование осуществляется в соответствии с принципами:

- применения единых правил установления требований к продукции, процессам производства, эксплуатации, хранения, перевозки, реализации и утилизации, выполнению работ или оказанию услуг;
- соответствия технического регулирования уровню развития национальной экономики, развития материально-технической базы, а также уровню научно-технического развития;
- независимости органов по аккредитации, органов по сертификации от изготовителей, продавцов, исполнителей и приобретателей;
- единой системы и правил аккредитации;
- единства правил и методов исследований (испытаний) и измерений при проведении процедур обязательной оценки соответствия;
- единства применения требований технических регламентов независимо от видов или особенностей сделок;
- недопустимости ограничения конкуренции при осуществлении аккредитации и сертификации;
- недопустимости совмещения полномочий органа государственного контроля (надзора) и органа по сертификации;
- недопустимости совмещения одним органом полномочий на аккредитацию и сертификацию;
- недопустимости внебюджетного финансирования государственного контроля (надзора) за соблюдением требований технических регламентов.

Технические регламенты принимаются в целях:

- защиты жизни или здоровья граждан, имущества физических или юридических лиц, государственного или муниципального имущества;
- охраны окружающей среды, жизни или здоровья животных и растений;
- предупреждения действий, вводящих в заблуждение приобретателей.

Технический регламент должен содержать исчерпывающий перечень продукции, процессов производства, эксплуатации, хранения, перевозки, реализации и утилизации, в отношении которых устанавливаются его требования, и правила идентификации объекта технического регулирования для целей применения технического регламента.

Содержащиеся в технических регламентах обязательные требования к продукции, процессам производства, эксплуатации, хранения, перевозки, реализации и утилизации, правилам и формам оценки соответствия, правила идентификации, требования к терминологии, упаковке, маркировке или этикеткам и правилам их нанесения являются исчерпывающими, имеют прямое действие на всей территории Российской Федерации и могут быть изменены только путем внесения изменений и дополнений в соответствующий технический регламент.

Технический регламент должен содержать требования к характеристикам продукции, процессам производства, эксплуатации, хранения, перевозки, реализации и утилизации, но не должен содержать требования к конструкции и исполнению.

Технические регламенты применяются одинаковым образом и в равной мере независимо от страны и (или) места происхождения продукции, осуществления процессов производства, эксплуатации, хранения, перевозки, реализации и утилизации, видов или особенностей сделок и (или) физических и (или) юридических лиц, являющихся изготовителями, исполнителями, продавцами, приобретателями.

Технический регламент не может содержать требования к продукции, причиняющей вред жизни или здоровью граждан, накапливаемый при длительном использовании этой продукции и зависящей от других факторов, не позволяющих определить степень допустимого риска. В этих случаях технический регламент может содержать требование, касающееся информирования приобретателя о возможном вреде и о факторах, от которых он зависит.

Международные стандарты и национальные стандарты могут использоваться полностью или частично в качестве основы для разработки проектов технических регламентов.

Технический регламент, принимаемый федеральным законом или постановлением правительства Российской Федерации вступает в силу не ранее чем через шесть месяцев со дня его официального опубликования.

Правила и методы исследований (испытаний) и измерений, а также правила отбора образцов для проведения исследований (испытаний) и измерений, необходимые для применения технических регламентов, разрабатываются с соблюдением Федерального закона федеральными органами исполнительной власти в пределах из компетенции в течение шести месяцев со дня официального опубликования технических регламентов и утверждаются Правительством Российской Федерации.

Правительство Российской Федерации разрабатывает предложения об обеспечении соответствия технического регулирования интересам национальной экономики, уровню развития материально-технической базы и уровню научно-технического развития, а также международным нормам и правилам.

В Российской Федерации действуют:

- общие технические регламенты;
- специальные технические регламенты.

Требования общего технического регламента обязательны для применения и соблюдения в отношении любых видов продукции, процессов производства, эксплуатации, хранения, перевозки, реализации и утилизации.

Требованиями специального технического регламента учитываются технологические и иные особенности отдельных видов продукции, процессов производства, эксплуатации, хранения, перевозки, реализации и утилизации.

Общие технические регламенты принимаются по вопросам:

- безопасной эксплуатации и утилизации машин и оборудования;
- безопасной эксплуатации зданий, строений, сооружений и безопасного использования прилегающих к ним территорий;
- пожарной безопасности;
- биологической безопасности;
- электромагнитной совместимости;
- экологической безопасности;
- ядерной и радиационной безопасности.

Специальные технические регламенты устанавливают требования только к тем отдельным видам продукции, процессам производства, эксплуатации, хранения, перевозки, реализации и утилизации, степень риска причинения вреда которыми выше степени риска причинения вреда, учтенной общим техническим регламентом.

Технический регламент принимается федеральным законом в порядке, установленном для принятия федеральных законов, с учетом положений настоящего Федерального закона.

Разработчиком проекта технического регламента может быть любое лицо.

О разработке проекта технического регламента должно быть опубликовано уведомление в печатном издании федерального органа исполнительной власти по техническому регулированию и в информационной системе общего пользования в электронно-цифровой форме.

Уведомление о разработке проекта технического регламента должно содержать информацию о том, в отношении какой продукции, процессов производства, эксплуатации, хранения, перевозки, реализации и утилизации будут устанавливаться разрабатываемые требования, с кратким изложением цели этого технического регламента, обоснованием необходимости его разработки и указанием тех разрабатываемых требований, которые отличаются от положений соответствующих международных стандартов или обязательных требований, действующих на территории Российской Федерации в момент разработки проекта данного технического регламента, наименование или фамилию, имя, отчество разработчика проекта данного технического регламента, почтовый адрес и при наличии адрес электронной почты, по которым должен осуществляться прием в письменной форме замечаний заинтересованных лиц.

Срок публичного обсуждения проекта технического регламента со дня опубликования уведомления о разработке проекта технического регламента до дня опубликования уведомления о завершении публичного обсуждения не может быть менее чем два месяца.

В случае несоответствия технического регламента интересам национальной экономики, развитию материально-технической базы и уровню научно-технического развития, а также международным нормам и правилам Правительство Российской Федерации обязано начать процедуру внесения изменений в технический регламент или отмены технического регламента.

Со дня вступления в силу настоящего Федерального закона впредь до вступления в силу соответствующих технических регламентов требования к продукции, процессам производства, эксплуатации, хранения, перевозки, реализации и утилизации, установленные нормативными правовыми актами Российской Федерации и нормативными документами федеральных органов исполнительной власти, подлежат обязательному исполнению только в части, соответствующей целям:

- защиты жизни или здоровья граждан, имущества физических или юридических лиц, государственного или муниципального имущества;
- охраны окружающей среды, жизни или здоровья животных и растений;
- предупреждения действий, входящих в заблуждение приобретателей.

Со дня вступления в силу настоящего Федерального закона обязательное подтверждение соответствия осуществляется только в отношении продукции, выпущенной в обращение на территории Российской Федерации.

Правительством Российской Федерации до вступления в силу соответствующих технических регламентов определяется и ежегодно дополняется перечень отдельных видов продукции, в отношении которых обязательная сертификация заменяется декларированием соответствия, осуществляемым в порядке, установленном настоящим Федеральным законом.

Технические регламенты должны быть приняты в течение семи лет со дня вступления в силу настоящего Федерального закона.

Обязательные требования к продукции, процессам производства, эксплуатации, хранения, перевозки, реализации и утилизации, в отношении которых технические регламенты в указанный срок не были приняты, прекращают действие по его истечении.

Документы об аккредитации, выданные в установленном порядке органам по сертификации и аккредитованным испытательным лабораториям (центрам) до вступления в силу настоящего Федерального закона, а также документы, подтверждающие соответствие (сертификат соответствия, декларация о соответствии) и принятые до вступления в силу настоящего Федерального закона, считаются действительными до окончания срока, установленного в них.

Вопросы стандартизации также рассматриваются в Федеральном законе РФ «О техническом регулировании».

Стандартизация осуществляется в целях:

- повышения уровня безопасности жизни или здоровья граждан, имущества физических или юридических лиц, государственного или муниципального имущества, экологической безопасности, безопасности жизни или здоровья животных и растений и содействия соблюдению требований технических регламентов;
- повышения уровня безопасности объектов с учетом риска возникновения чрезвычайных ситуаций природного и техногенного характера;
- обеспечения научно-технического прогресса;
- повышения конкурентоспособности продукции, работ, услуг;
- рационального использования ресурсов;
- технической и информационной совместимости;
- сопоставимости результатов исследований (испытаний) и измерений, технических и экономико-статистических данных;
- взаимозаменяемости продукции.

Стандартизация осуществляется в соответствии с принципами:

- добровольного применения стандартов;
- максимального учета при разработке стандартов законных интересов заинтересованных лиц;
- применения международного стандарта как основы разработки национального стандарта;
- недопустимости создания препятствий производству и обращению продукции, выполнению работ и оказанию услуг в большей степени, чем это минимально необходимо для выполнения целей стандартизации;
- недопустимости установления таких стандартов, которые противоречат техническим регламентам;
- обеспечения условий для единообразного применения стандартов.

К документам в области стандартизации, используемым на территории Российской Федерации, относятся:

- национальные стандарты;
- правила стандартизации, нормы и рекомендации в области стандартизации;
- применяемые в установленном порядке классификации, общероссийские классификаторы технико-экономической и социальной информации;
- стандарты организаций.

Национальный орган Российской Федерации по стандартизации:

- утверждает национальные стандарты;
- принимает программу разработки национальных стандартов;
- организует экспертизу проектов национальных стандартов;

- обеспечивает соответствие национальной системы стандартизации интересам национальной экономики, состоянию материально-технической базы и научно-техническому прогрессу;
- осуществляет учет национальных стандартов, правил стандартизации, норм и рекомендаций в этой области и обеспечивает их доступность заинтересованным лицам;
- создает технические комитеты по стандартизации и координирует их деятельность;
- организует опубликование национальных стандартов и их распространение;
- участвует в соответствии с уставами международных организаций в разработке международных стандартов и обеспечивает учет интересов Российской Федерации при их принятии;
- утверждает изображение знака соответствия национальным стандартам;
- представляет Российскую Федерацию в международных организациях, осуществляющих деятельность в области стандартизации.

Правительство Российской Федерации определяет орган, уполномоченный на исполнение функций национального органа по стандартизации.

В состав технических комитетов по стандартизации на паритетных началах и добровольной основе могут включать представители федеральных органов исполнительной власти, научных организаций, саморегулируемых организаций, общественных объединений предпринимателей и потребителей.

Порядок создания и деятельности технических комитетов по стандартизации утверждается национальным органом по стандартизации.

Заседания технических комитетов по стандартизации являются открытыми.

Национальные стандарты разрабатываются в порядке, установленном настоящим Федеральным законом и утверждаются национальным органом по стандартизации в соответствии с правилами стандартизации, нормами и рекомендациями в этой области.

Национальный стандарт применяется на добровольной основе равным образом и в равной мере независимо от страны и места происхождения продукции, осуществления процессов производства, эксплуатации, хранения, перевозки. Реализации и утилизации, выполнения работ и оказания услуг, видов или особенностей сделок и лиц, являющихся изготовителями, исполнителями, продавцами, приобретателями.

Применение национального стандарта подтверждается знаком соответствия национальному стандарту.

Общероссийские классификаторы – нормативные документы, распределяющие технико-экономическую и социальную информацию в соответствии с ее классификацией (классами, группами, видами и другим).

Разработчиком национального стандарта может быть любое лицо.

Уведомление о разработке национального стандарта направляется в национальный орган по стандартизации и публикуется в информационной системе общего пользования в электронно-цифровой форме и в печатном издании федерального органа исполнительной власти по техническому регулированию. Уведомление о разработке национального стандарта должно содержать информацию об имеющихся в проекте национального стандарта положениях, которые отличаются от положений соответствующих международных стандартов.

Разработчик национального стандарта должен обеспечить доступность проекта национального стандарта заинтересованным лицам для ознакомления и обязан по требованию заинтересованного лица предоставить ему копию проекта национального стандарта.

Разработчик дорабатывает проект национального стандарта с учетом полученных в письменной форме замечаний заинтересованных лиц, проводит публичное обсуждение проекта национального стандарта.

Срок публичного обсуждения проекта национального стандарта со дня опубликования уведомления о разработке проекта национального стандарта до дня опубликования уведомления о завершении публичного обсуждения не может быть менее чем два месяца.

Национальный орган по стандартизации на основании документов, представленных техническим комитетом по стандартизации, принимает решение об утверждении или отклонении национального стандарта.

Уведомление об утверждении национального стандарта подлежит опубликованию в печатном издании федерального органа исполнительной власти по техническому регулированию и в информационной системе общего пользования в электронно-цифровой форме в течение тридцати дней со дня утверждения национального стандарта.

Стандарты организаций, в том числе коммерческих, общественных, научных организаций, саморегулируемых организаций, объединений юридических лиц могут разрабатываться и утверждаться ими самостоятельно исходя из необходимости применения этих стандартов для совершенствования производства и обеспечения качества продукции, выполнения работ, оказания услуг, а также для распространения и использования полученных в различных областях знаний результатов исследований (испытаний), измерений и разработок.

Порядок разработки, утверждения, учета, изменения и отмены стандартов организаций устанавливается ими самостоятельно.

Проект стандарта организации может представляться разработчиком в технический комитет по стандартизации, который организует проведение экспертизы данного проекта. На основании результатов экспертизы данного проекта технический комитет по стандартизации готовит заключение, которое направляет разработчику проекта стандарта.

Стандарты организаций применяются равным образом и в равной мере независимо от страны и места происхождения продукции, осуществления процессов производства, эксплуатации, хранения, перевозки, реализации и утилизации, выполнения работ и оказания услуг, видов или особенностей сделок и (или) лиц, которые являются изготовителями, исполнителями, продавцами, приобретателями.

ПРАКТИЧЕСКАЯ ЧАСТЬ

1. Ответить на вопросы

Какие Законы РФ утратили силу со дня вступления в действие Федерального закона РФ «О техническом регулировании»?

Дайте определение стандарту?

Что такое стандартизация?

Что такое техническое регулирование?

Что такое технический регламент?

Назовите принципы технического регулирования?

Назовите цели принятия технических регламентов?

Назовите содержание и применение технических регламентов?

Какие существуют виды технических регламентов, порядок их разработки и принятия?

Назовите основные цели и принципы стандартизации?

Какие документы в области стандартизации используются на территории РФ?

Назовите правила разработки и утверждения национальных стандартов?

Назовите правила разработки и утверждения стандартов организаций?

2. Познакомится с понятием штриховое кодирование и научиться определять подлинность товара при помощи штрих-кода.

Порядок выполнения работы: Изучить теоретическую часть методических указаний;

1. Ответить на вопросы;
2. Выполнить практическое задание по определению подлинности товара с использованием штрих-кода;
3. Сделать вывод по проделанной работе

ТЕОРЕТИЧЕСКАЯ ЧАСТЬ

Штриховой код, или штрих-код — это машиночитаемый символ, содержащий закодированную информацию о характеристиках произведенной продукции и позволяющий осуществлять ее автоматизированную идентификацию.

Штриховой код (ШК) представляет собой системную последовательность светлых и темных вертикальных полос различной толщины и цифровых обозначений. Каждая единица товара идентифицируется с помощью штрихового и цифрового кода.

Штриховые коды подразделяются на две группы: товарные и технологические.

Товарные ШК используются для идентификации производителей товаров (например, товарный код EAN, называемый глобальным номером торговой единицы).

Технологические ШК наносятся на любые объекты для автоматизированного сбора информации об их перемещении и последующим применении потребителями. Эти коды можно использовать отдельно или вместе с товарными кодами.

Штриховой код EAN (European Article Numbering) разработан международной ассоциацией EAN (Брюссель). Это 13 - 14-разрядный или 8-разрядный цифровой код, представляющий собой сочетание штрихов и пробелов разной ширины. Ассоциация EAN выдает цифровой код каждой стране централизованно, причем ряд стран имеют диапазон кодов, некоторым предоставлена возможность дополнить 2-х разрядный код третьим разрядом.

Штриховой код идентифицирует товар, потому что никакой другой товар на международном рынке не может иметь точно такой же код. Например, цифровой 13-разрядный код товара 4820000190534 включает:



Штриховой код считывается сканером (контрольное число предназначено для проверки правильности считывания кода).

Штриховое кодирование способствует повышению конкурентоспособности товара, увеличивает спрос на него, так как потребитель уверен в том, что это не фальсификат. В ряде стран без штрихового кода продукция не принимается к реализации. Он повышает престиж товара, играет роль рекламы, улучшает культуру обслуживания. Кроме того, штриховой код способствует организации эффективного контроля за товародвижением, начиная с предприятия-изготовителя по до склада магазина. Он применяется также для учета и контроля товаров в пределах предприятия.

Наличие штрихового кода является обязательным условием экспорта товаров.

Существуют различные виды кодов. Наиболее распространены EAN (европейские) и ИРС (американские).

Коды EAN подразделяют на три типа: EAN-8, EAN-13, EAN-14.

Код типа EAN-8 используется для маркировки малогабаритных товаров, в нем информация сокращена, он отличается малыми размерами.

EAN-13 наносится, если позволяет площадь, на любые товары и упаковки.

EAN-14 используется для транспортной тары, код имеет крупные размеры. Так как код EAN-14 не считывается сканером, на упаковке самого товара применяется код EAN-13.

Коды стран местонахождения банка данных о штриховых кодах:

США 00—09 Франция 30—37 Польша 590 Германия 400—440 Греция 520

Великобритания 50 Болгария 380 Китай 690 Гон-Конг 489 Россия 460—469

Финляндия 64 Швейцария 76 Бразилия 789 Швеция 73 Япония 45 и 49

Турция 869 Италия 80—83 Южная Корея 880 Испания 84 Марокко 611 Украина 482.

Для проверки штрих-кода следует провести вычисления: код 4600104008498.

1. Сложить цифры, стоящие на четных позициях

$$6 + 0 + 0 + 0 + 8 + 9 = 23.$$

2. Сумму, полученную в пункте 1, умножить на 3

$$23 \times 3 = 69.$$

3. Сложить цифры, стоящие на нечетных позициях

$$4 + 0 + 1 + 4 + 0 + 4 = 13.$$

4. Сложить суммы, полученные в пункте 2 и 3

$$69 + 13 = 82.$$

5. Определяется контрольное число как разность между полученной суммой и ближайшим к нему большим числом, кратным 10

$$90 - 82 = 8.$$

Если цифра после расчета не совпадает с контрольной, это означает, что товар произведен незаконно и его качество не гарантируется.

По штриховому коду можно судить о подлинности товара или установить фальсификацию продукции.

Иногда код банка данных не совпадает с кодом страны изготовителя. Это может быть в нескольких случаях:

— фирма была зарегистрирована и получила код не в своей стране, а в той, куда был направлен основной экспорт продукции;

— товар мог быть изготовлен на дочернем предприятии, расположенном в другой стране;

— учредителями предприятия являются несколько фирм из разных государств;

— товар мог быть изготовлен в одной стране, но по лицензии фирмы из другой страны.

Для считывания штриховых кодов применяют:

— лазерные сканеры, стационарные или портативные, которыми можно считывать ШК на расстоянии от 60 см до 5—6 м от товара;

— кассовые терминалы, оснащенные системами считывания ШК;

— оптические контактные считыватели в виде лазерных пистолетов, ручек, карандашей и др.

Размещают ШК на абсолютно ровной поверхности упаковки товара на задней ее стенке в правом нижнем углу на расстоянии 20 мм от краев.

В Российской Федерации единственной национальной организацией товарной нумерации (член EAN International) является Ассоциация автоматической идентификации ЮНИСКАН/EAN РОССИЯ. Она насчитывает около 6500 предприятий-членов, всем им присвоены идентификационные номера. Приказом Госстандарта России от 30 апреля 1993 г. № 92 на базе ЮНИСКАН/EAN РОССИЯ образован Технический комитет по стандартизации ГОСТ Р/ТК 355 «Автоматическая идентификация», одним из направлений деятельности которого является разработка, рассмотрение, согласование и подготовка к утверждению государственных стандартов Российской Федерации в области штрихового кодирования.

Ответьте на вопросы:

1. Что такое штрих-код?
2. На какие две группы делятся штрих-коды ?
3. Что обозначает первая группа цифр кода?
4. для чего нужен штрих-код на товаре?
5. Для каких товаров используют коды EAN-8, EAN-13, EAN-14?
6. Какие коды присвоены России?
7. В каких случаях код банка данных не совпадает с кодом страны изготовителя?
8. Какие виды сканеров используют для считывания штрих-кодов?
9. Как должен быть размещен штрих-код на товаре?
10. Какая организация ведет учет идентификационных номеров Российской Федерации?

Задание: По штрих-коду определить страну - производителя и проверить подлинность товара.



Практическая работа №5
« Отклонения и допуски линейных размеров»

Цель работы: Познакомится с понятием системы отклонений и допусков линейных размеров деталей. Научится определять допуски и отклонения, строить поля допусков.

Порядок выполнения работы:

Изучить теоретическую часть методических указаний;

Ответить на вопросы;

Выполнить практическое задание;

Сделать вывод по проделанной работе

Теоретические основы:

Наружные (охватываемые) элементы носят условное название «вал», а внутренние (охватывающие) – «отверстие».

Таблица 1. Основные обозначения размеров

Наименование	Обозначение	Определение	Расчетная формула
Номинальный размер отверстия	D	Размер, полученный конструктором при проектировании в результате расчетов	Инженерный расчет
Номинальный размер вала	d	Размер, полученный конструктором при проектировании в результате расчетов	Инженерный расчет
Наибольший предельный размер отверстия	D_{max}	Наибольший допустимый размер отверстия	$D_{max}=D+ES$
Наибольший предельный размер вала	d_{max}	Наибольший допустимый размер вала	$d_{max}=d+es$
Наименьший предельный размер отверстия	D_{min}	Наименьший допустимый размер отверстия	$D_{min}=D+EI$
Наименьший предельный размер вала	d_{min}	Наименьший допустимый размер вала	$d_{min}=d+ei$
Верхнее предельное отклонение отверстия	ES	Алгебраическая разность между наибольшим предельным и номинальным размерами отверстия	$ES=D_{max}-D$
Верхнее предельное отклонение вала	es	Алгебраическая разность между наибольшим предельным и номинальным размерами вала	$es=d_{max}-d$
Нижнее предельное отклонение отверстия	EI	Алгебраическая разность между наименьшим предельным и номинальным размерами отверстия	$EI=D_{min}-D$
Нижнее предельное отклонение вала	ei	Алгебраическая разность между наименьшим предельным и номинальным размерами вала	$ei=d_{min}-d$
Допуск отверстия	TD	Разность наибольшего и	$TD=D_{max}-D_{min}$

		наименьшего предельных размеров или абсолютная величина алгебраической разности между верхним и нижним отклонениями	$TD=ES-EI$
Допуск вала	Td		$Td=d_{max}-d_{min}$ $Td=es-ei$

При нанесении размеров с верхним и нижним отклонениями на чертежах следует соблюдать определённые правила.

1. Верхнее и нижнее отклонения записывают в две строчки справа от номинального размера. Верхнее отклонение располагают над нижним, а высота цифр отклонений примерно вдвое меньше цифр номинального размера, например:

$$25_{-0,005}^{+0,025} \text{ мм } ES = +0,025 \text{ мм}; EI = -0,005 \text{ мм}$$

2. Верхнее и нижнее отклонения, равные нулю не указывают, например: $10^{+0,015} \text{ мм}$
 $ES = +0,015 \text{ мм}; EI = 0 \text{ мм}$

$$15_{-0,003} \text{ мм } ES = 0; EI = -0,003 \text{ мм}$$

3. При симметричном расположении поля допуска относительно нулевой линии, то есть когда верхнее и нижнее отклонения по абсолютной величине равны, их значение указывают после знака \pm цифрами, равными по высоте цифрам номинального размера, например:

$$20 \pm 0,004 \text{ мм } ES = +0,004 \text{ мм}; EI = -0,004 \text{ мм}$$

Рассмотренные понятия по допускам, предельным размерам и отклонениям можно представить графически (рис. 1).

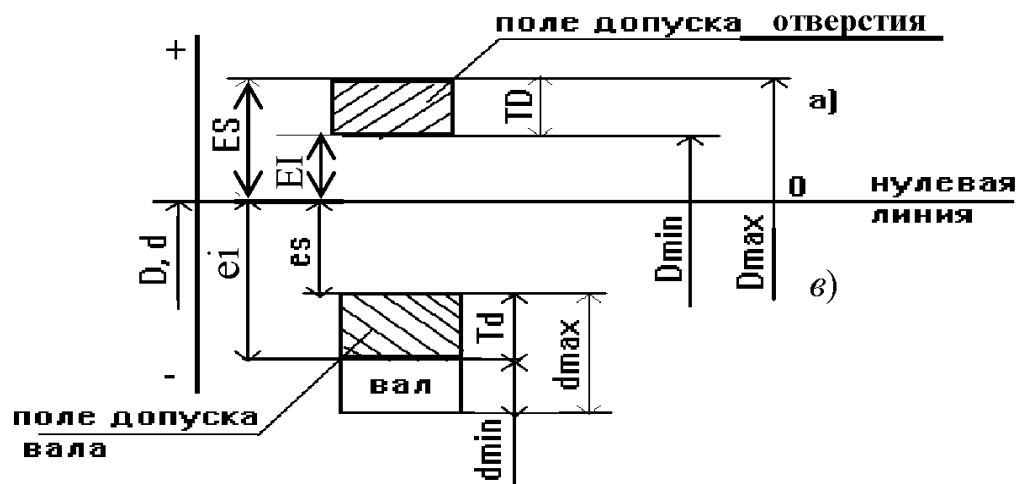


Рисунок 1. Схема расположения полей допуска вала и отверстия

Зона, заключенная между двумя линиями, соответствующими верхнему и нижнему предельным отклонениям, называется **полем допуска** (на схеме заштрихованные прямоугольники). Поле допуска отличается от допуска тем, что оно определяет не только величину, но и его положение относительно номинального размера (рис. 1).

Построение начинают с нулевой линии, т.е. линии, положение которой соответствует номинальному размеру ($d=D$). От нее строго в масштабе откладываются предельные отклонения вала и отверстия с учетом их знаков (вверх – со знаком «+» и вниз со знаком «-»). Прямоугольники называют полями допусков отверстия и вала (TD и Td). Поле допусков ограничивают линиями, соответствующими верхним и нижним отклонениям размеров (рис.1).

Предельные отклонения откладывают от нулевой линии, а численные значения определяют величину и положение поля допуска относительно этой же линии. Положение нулевой линии всегда соответствует концу вектора номинального размера, который условно направляют снизу вверх. За счет этого упрощенные схемы можно вычерчивать в масштабе.

Пример расчета размеров, отклонений и допусков

На чертеже обозначен размер вала $84^{+0,085}_{-0,020}$ мм. Определить предельные размеры, отклонения, допуск. Построить схему поля допуска вала.

Исходные данные:

$$d = 84 \text{ мм}; es = +0,085 \text{ мм}; ei = -0,020 \text{ мм}$$

$$d_{\max} = d + es = 84 + 0,085 = 84,085 \text{ мм}$$

$$d_{\min} = d + ei = 84 + (-0,020) = 83,980 \text{ мм},$$

$$T_d = d_{\max} - d_{\min} = 84,085 - 83,980 = 0,105 \text{ мм},$$

$$T_d = es - ei = +0,085 - (-0,020) = 0,105 \text{ мм}.$$

Схема поля допуска вала представлена на рис. 2.

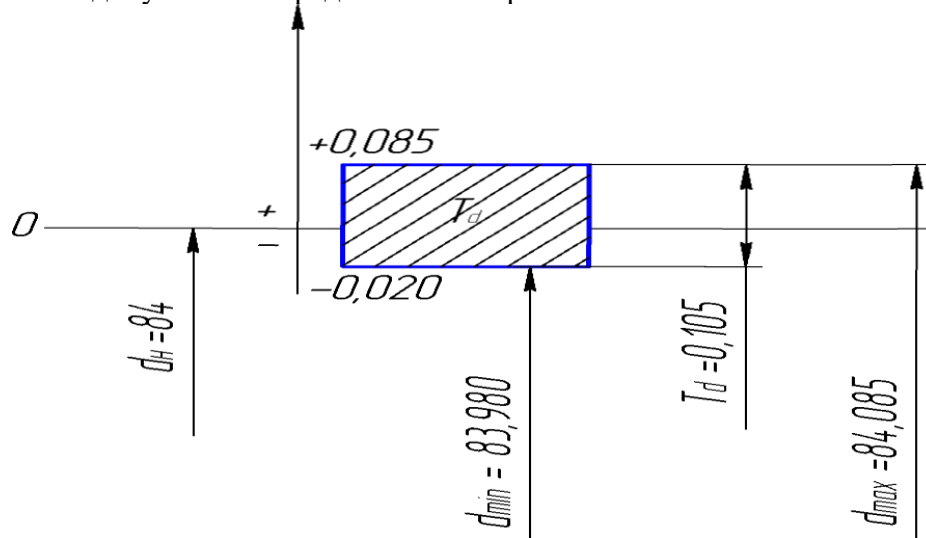


Рисунок 2. Схема поля допуска вала

Задание №1

1. Определить величину допуска, наибольший и наименьший предельные размеры отверстия по заданным номинальным размерам и предельным отклонениям.

Размеры, мм	Варианты				
	1	2	3	4	5
Номинальные размеры и предельные отклонения, мм	$2,5^{+0,02}$	$4 \pm 0,004$	$1,6^{+0,016}_{+0,010}$	$40^{+0,025}_{+0,015}$	$12^{-0,045}_{-0,105}$
	$16^{-0,007}_{-0,032}$	$10_{-0,2}$	$63^{-0,4}_{-0,6}$	$42_{-0,35}$	$40 \pm 0,008$
Вариант	6	7	8	9	10
Номинальные размеры и предельные отклонения, мм	$32 \pm 0,034$	$32^{+0,047}_{+0,030}$	$25^{+0,013}_{-0,008}$	$50^{+0,15}_{+0,004}$	$160^{+0,030}_{+0,004}$
	$32_{-0,34}$	$40^{+0,027}$	$25^{+0,14}$	$50_{-0,017}$	$100^{-0,036}_{-0,090}$

2. Определить верхнее и нижнее предельные отклонения вала по заданным номинальным и предельным размерам

Размеры, мм	Варианты									
	1	2	3	4	5	6	7	8	9	10
Номинальный	4	10	16	5	8	12	25	32	125	20
Наибольший предельный, d_{max}	4,00 9	10	15,9 8	5,00 4	8,05	11,9 3	25,0 7	31,9 7	125	20,05 6
Наименьший предельный, d_{min}	4,00 1	9,98 4	15,9 3	4,99 6	7,97	11,8 1	24,9 5	31,9 5	124,9 2	20,03 5

3. Изобразить графически поля допусков валов по заданным номинальным размерам и предельным отклонениям. Определить предельные размеры, величину допуска, изобразить графически.

Варианты	1	2	3	4	5	6	7	8	9	10
Номинальный размер, мм	125	160	140	220	180	250	200	320	360	450
Верхнее отклонение es , мкм	+40	0	+14	+230	-50	+45	0	-70	0	+20
Нижнее отклонение ei , мкм	+13	-27	-14	+140	-90	+15	-300	-125	-35	-20

4. Изобразить графически поля допусков отверстий по заданным номинальным размерам и предельным отклонениям. Определить предельные размеры, величину допуска, изобразить графически.

Варианты	1	2	3	4	5	6	7	8	9	10
Номинальный размер, мм	10	50	12	80	16	110	20	125	100	25
Верхнее отклонение ES , мкм	+100	+250	-22	+20	-3	+230	-3	+450	-93	+16
Нижнее отклонение EI , мкм	0	+80	-48	-10	-30	0	+36	+150	-140	-7

Контрольные вопросы:

1. В каких единицах измерения проставляются линейные размеры на чертежах?
2. Какой размер называется действительным?
3. Какой размер называется номинальным?
4. Каким образом определяют: верхнее отклонение, нижнее отклонение?
5. Как называется зона, заключенная между линиями, соответствующими верхнему и нижнему отклонениям размера, при графическом изображении размера?
6. Какому размеру соответствует нулевая линия при графическом изображении поля допуска?
7. Чему равно отклонение размера, если оно не указано на чертеже?

Практическая работа № 6 «Посадки в системе отверстия и вала»

Цель работы: Познакомиться с видами посадок в системе отверстия и вала. Научится определять посадки и строить поля допусков.

Порядок выполнения работы:

1. Изучить теоретическую часть методических указаний;
2. Ответить на вопросы;
3. Выполнить практическое задание
4. Сделать вывод по проделанной работе

Теоретические основы:

Посадкой называется, характер соединения деталей, определяемый величиной получающихся в нем зазоров или натягов.

Взаимное расположение полей допусков отверстия и вала определяет тип посадки: с зазором, натягом и переходные.

Зазор (S) – это разность действительных размеров отверстия и вала, если размер отверстия больше размера вала.

$$S = D - d$$

Посадка с зазором – посадка, при которой обеспечивается зазор в соединении (рис. 3).

Наибольший зазор:

$$S_{\max} = D_{\max} - d_{\min};$$

$$S_{\max} = ES - ei$$

Наименьший зазор:

$$S_{\min} = D_{\min} - d_{\max}$$

$$S_{\min} = EI - es$$

Допуск посадки:

$$T_P = TD + T_d$$

Допуск посадки с зазором:

$$TS = S_{\max} - S_{\min}$$

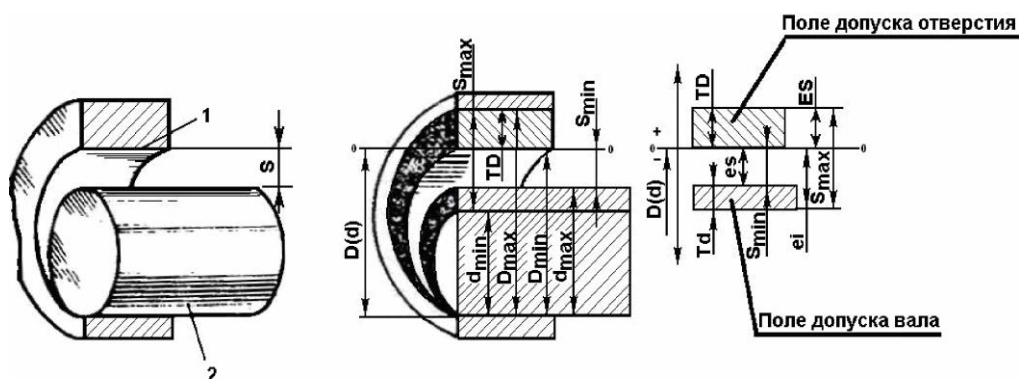


Рисунок 3. Посадка с зазором

Натяг (N) – разность действительных размеров вала и отверстия до сборки, если размер вала больше размеров отверстия.

$$N = d - D$$

Посадка с натягом – посадка, при которой обеспечивается натяг в соединении

(рис. 4).

Наибольший натяг:

$$N_{\max} = d_{\max} - D_{\min}$$

$$N_{\max} = es - EI$$

Наименьший натяг:

$$N_{\min} = d_{\min} - D_{\max}$$

$$N_{\min} = ei - ES$$

Допуск посадки:

$$T_{\text{П}} = TD + Td$$

Допуск посадки с натягом:

$$T_N = N_{\max} - N_{\min}$$

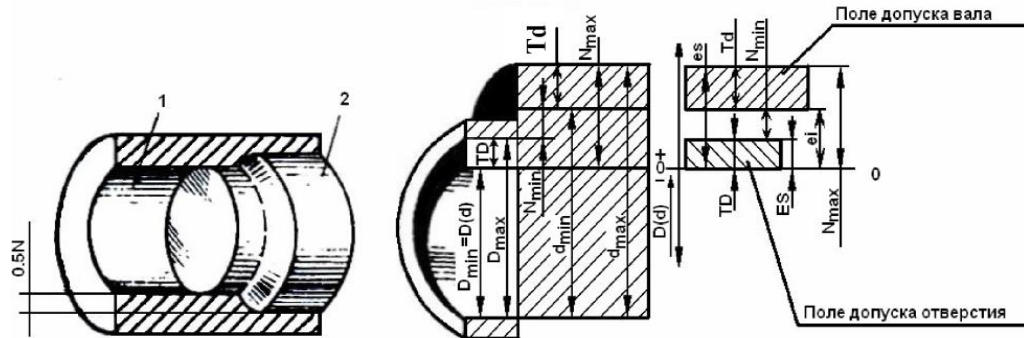


Рисунок 4. Посадка с натягом

Переходная посадка характеризуется наибольшим зазором и наибольшим натягом (рис. 5).

Наибольший зазор:

$$S_{\max} = D_{\max} - d_{\min};$$

$$S_{\max} = ES - ei$$

Наибольший натяг:

$$N_{\max} = d_{\max} - D_{\min}$$

$$N_{\max} = es - EI$$

Допуск посадки:

$$T_{\text{П}} = TD + Td$$

Допуск переходной посадки:

$$T(SN) = S_{\max} + N_{\max}$$

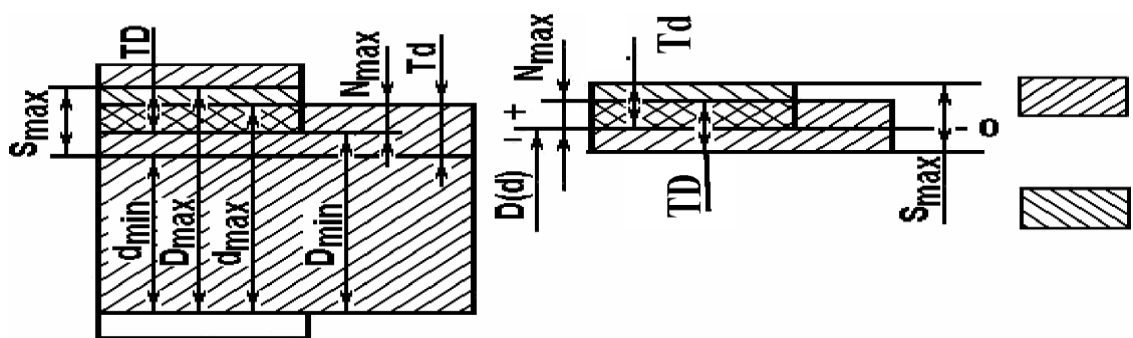


Рисунок 5. Переходная посадка

Посадки всех трех типов с различными зазорами и натягами можно получить, изменяя положение полей допусков обеих сопрягаемых деталей.

Удобнее в технологическом и эксплуатационном отношении получать разнообразные посадки, изменяя положение поля допуска только вала или только отверстия.

Деталь, у которой положение поля допуска не зависит от вида посадки, называют *основной системы* (т.е. базовой деталью для образования посадок).

Посадками в системе отверстия называют посадки, в которых зазоры и натяги получаются соединением различных по размеру валов с основным отверстием H, у которого нижнее отклонение EI=0, а верхнее отклонение ES со знаком «+» (рис. 6).

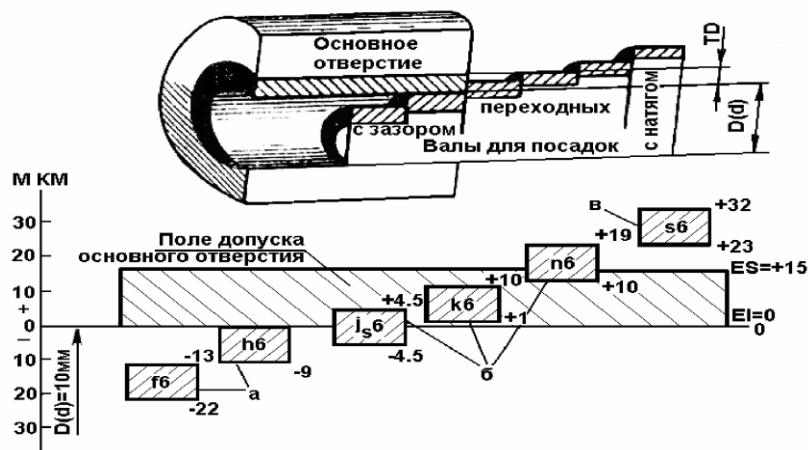


Рисунок 6. Схема расположения полей допусков вала в системе отверстия:

- а – поля допусков валов для образования посадок с зазором;
- б - поля допусков валов для образования переходных посадок;
- в - поля допусков валов для образования посадок с натягом.

Посадками в системе вала называют посадки, в которых зазоры и натяги получаются соединением различных по размеру отверстий с основным валом h, у которого верхнее отклонение es=0, а нижнее отклонение ei со знаком “-” (рис. 7).

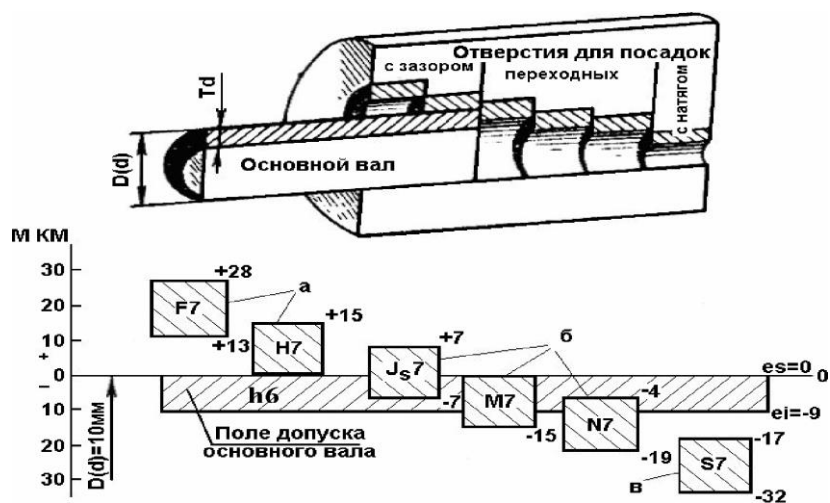


Рисунок 7. Схема расположения полей допусков отверстия в системе вала:

- а – поля допусков отверстий для образования посадок с зазором;
- б - поля допусков отверстий для образования переходных посадок;
- в - поля допусков отверстий для образования посадок с натягом.

Пример расчета посадки с зазором

На чертеже отверстия указан размер $60^{+0,19}$ мм, а на чертеже вала $60_{-0,29}^{-0,1}$ мм.

Произвести необходимые расчеты посадки. Изобразить графически схему посадки.

Исходные данные:

$$D = d = 60 \text{ мм}$$

$$ES = +0,19 \text{ мм}; EI = 0 \text{ мм}$$

$$es = -0,1 \text{ мм}; ei = -0,29 \text{ мм}$$

1. Расчет предельных размеров отверстия

$$D_{\max} = D + ES = 60 + 0,19 = 60,19 \text{ мм}$$

$$D_{\min} = D + EI = 60 + 0 = 60 \text{ мм}$$

2. Расчет допуска отверстия

$$TD = D_{\max} - D_{\min} = 60,19 - 60 = 0,19 \text{ мм}$$

$$TD = ES - EI = 0,19 - 0 = 0,19 \text{ мм}$$

3. Расчет предельных размеров вала

$$d_{\max} = d + es = 60 + (-0,1) = 59,9 \text{ мм}$$

$$d_{\min} = d + ei = 60 + (-0,29) = 59,71 \text{ мм}$$

4. Расчет допуска вала

$$Td = d_{\max} - d_{\min} = 59,9 - 59,71 = 0,190 \text{ мм}$$

$$Td = es - ei = -0,1 - (-0,29) = 0,190 \text{ мм}$$

5. Расчет зазоров

$$S_{\max} = D_{\max} - d_{\min} = 60,19 - 59,71 = 0,48 \text{ мм}$$

$$S_{\max} = ES - ei = 0,19 - (-0,29) = 0,48 \text{ мм}$$

$$S_{\min} = D_{\min} - d_{\max} = 60 - 59,9 = 0,1 \text{ мм}$$

$$S_{\min} = EI - es = 0 - (-0,1) = 0,1 \text{ мм}$$

6. Расчет допуска посадки с зазором

$$TS = S_{\max} - S_{\min} = 0,48 - 0,1 = 0,38 \text{ мм}$$

Схема расположения полей допусков данной посадки представлена на рис. 8.

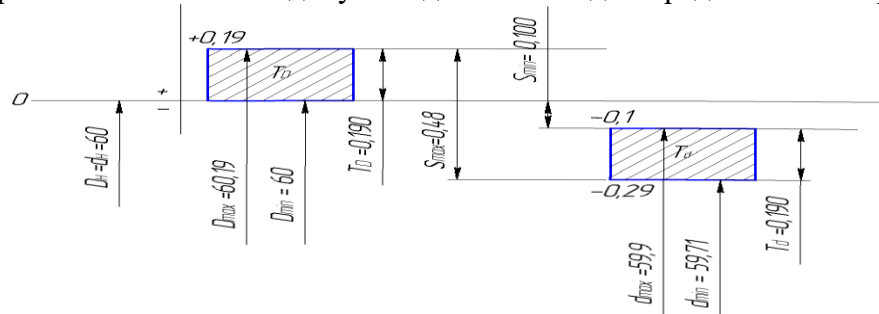


Рисунок 8. Графическое изображение посадки с зазором

Пример расчета посадки с натягом

На чертеже отверстия указан размер $20^{+0,021}$ мм, а на чертеже вала $20_{+0,035}^{+0,048}$ мм.

Произвести необходимые расчеты посадки. Изобразить графически схему посадки.

Исходные данные:

$$D = d = 20 \text{ мм}$$

$$ES = +0,021 \text{ мм}; EI = 0 \text{ мм}$$

$$es = +0,048 \text{ мм}; ei = +0,035 \text{ мм}$$

1. Расчет предельных размеров отверстия

$$D_{\max} = D + ES = 20 + 0,021 = 20,021 \text{ мм}$$

$$D_{\min} = D + EI = 20 + 0 = 20 \text{ мм}$$

2. Расчет допуска отверстия

$$TD = D_{\max} - D_{\min} = 20,021 - 20 = 0,021 \text{ мм}$$

$$TD = ES - EI = 0,021 - 0 = 0,021 \text{ мм}$$

3. Расчет предельных размеров вала

$$d_{\max} = d + es = 20 + 0,048 = 20,048 \text{ мм}$$

$$d_{\min} = d + ei = 20 + 0,035 = 20,035 \text{ мм}$$

4. Расчет допуска вала

$$Td = d_{\max} - d_{\min} = 20,048 - 20,035 = 0,013 \text{ мм}$$

$$Td = es - ei = 0,048 - 0,035 = 0,013 \text{ мм}$$

5. Расчет натягов

$$N_{\max} = d_{\max} - D_{\min} = 20,048 - 20 = 0,048 \text{ мм}$$

$$N_{\max} = es - EI = 0,048 - 0 = 0,048 \text{ мм}$$

$$N_{\min} = d_{\min} - D_{\max} = 20,035 - 20,021 = 0,014 \text{ мм}$$

$$N_{\min} = ei - ES = 0,035 - 0,021 = 0,014 \text{ мм}$$

6. Расчет допуска посадки

$$TN = N_{\max} - N_{\min} = 0,048 - 0,014 = 0,034 \text{ мм}$$

Схема расположения полей допусков для данной посадки представлена на рис. 9.

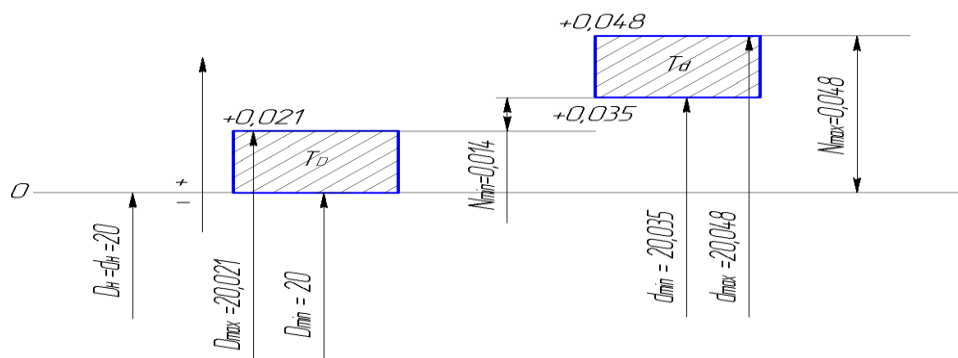


Рисунок 9. Графическое изображение посадки с натягом

Пример расчета переходной посадки

На чертеже отверстия указан размер $80^{+0,046}$ мм, а на чертеже вала $80 \pm 0,015$ мм.

Произвести необходимые расчеты посадки. Изобразить графически схему посадки.

Исходные данные:

$$D = d = 80 \text{ мм}$$

$$ES = 0,046 \text{ мм}; EI = 0 \text{ мм}$$

$$es = 0,015 \text{ мм}; ei = -0,015 \text{ мм}$$

1. Расчет предельных размеров отверстия

$$D_{\max} = D + ES = 80 + 0,046 = 80,046 \text{ мм}$$

$$D_{\min} = D + EI = 80 + 0 = 80 \text{ мм}$$

2. Расчет допуска отверстия

$$TD = D_{\max} - D_{\min} = 80,046 - 80 = 0,046 \text{ мм}$$

$$TD = ES - EI = 0,046 - 0 = 0,046 \text{ мм}$$

3. Расчет предельных размеров вала

$$d_{\max} = d + es = 80 + 0,015 = 80,015 \text{ мм}$$

$$d_{\min} = d + ei = 80 + (-0,015) = 79,985 \text{ мм}$$

4. Расчет допуска вала

$$Td = d_{\max} - d_{\min} = 80,015 - 79,985 = 0,030 \text{ мм}$$

$$Td = es - ei = 0,015 - (-0,015) = 0,030 \text{ мм}$$

5. Расчет наибольшего зазора и натяга

$$N_{\max} = d_{\max} - D_{\min} = 80,015 - 80 = 0,015 \text{ мм}$$

$$N_{\max} = es - EI = 0,015 - 0 = 0,015 \text{ мм}$$

$$S_{\max} = D_{\max} - d_{\min} = 80,046 - 79,985 = 0,061 \text{ мм}$$

$$S_{\max} = ES - ei = 0,046 - (-0,015) = 0,061 \text{ мм}$$

6. Расчет допуска переходной посадки

$$T(SN) = S_{\max} + N_{\max} = 0,061 + 0,015 = 0,076 \text{ мм}$$

Схема расположения полей допусков для данной посадки представлена на рис. 10.

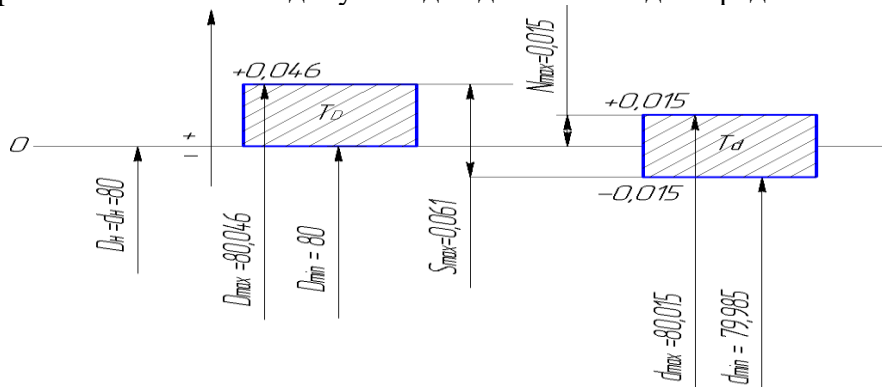
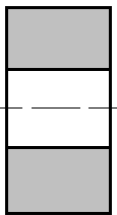
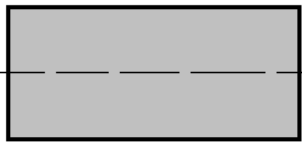


Рисунок 10. Графическое изображение переходной посадки

Практическое задание

1. Заполните таблицу

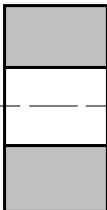
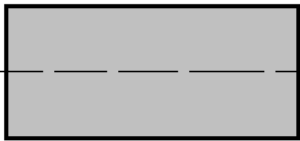
Основные понятия, выявляемые при чтении размеров				
	Деталь 1	Деталь 2	Деталь 3	Деталь 4
Номинальный размер, мм				
Верхнее предельное отклонение, мм				
Нижнее предельное отклонение, мм				
Наибольший предельный размер, мм				
Наименьший предельный размер, мм				
Допуск, мм				
Группа посадки, образующейся при сопряжении вала с основным отверстием				
Величина зазоров и натягов, мм				
Графическое				

изображение поля допуска				
--------------------------	--	--	--	--

Исходные данные к заданию 1

Вариант	Деталь 1	Деталь 2	Деталь 3	Деталь 4
1	20 ^{+0,015}	20 ^{+0,018} _{+0,010}	20 ^{+0,020} _{+0,015}	20 ^{-0,007} _{-0,019}
2	34 ^{+0,018}	34 ^{-0,002} _{-0,015}	34 ^{+0,025} _{+0,010}	34 ^{+0,032} _{+0,018}
3	15 ^{-0,010} _{-0,035}	15 ^{-0,010} _{-0,020}	15 ^{+0,015}	15 ^{-0,035} _{-0,050}
4	45 ^{+0,025} _{+0,005}	45±0,010	45 ^{-0,005} _{-0,020}	45 ^{+0,040} _{+0,027}
5	80 ^{+0,030}	80 ^{+0,035} _{+0,010}	80 ^{+0,052} _{+0,035}	80 ^{-0,025}
6	75 ^{-0,005} _{-0,015}	75 ^{-0,015} _{-0,025}	75 ^{+0,010} _{-0,005}	75 ^{-0,010} _{-0,030}
7	32 ^{+0,023}	32 ^{+0,035} _{+0,025}	32 ± 0,034	32 _{-0,017}
8	55 ^{+0,034} _{+0,005}	55 ^{+0,055} _{+0,035}	55 ^{+0,035} _{+0,015}	55 _{-0,020}
9	72 ^{+0,025}	72 ^{+0,044} _{+0,025}	72 _{-0,015}	72±0,010
10	12 _{-0,016}	12 ^{+0,005} _{-0,010}	12 ^{-0,016} _{-0,029}	12 ^{+0,015}

Пример выполнения задания

Основные понятия, выявляемые при чтении размеров				
	Деталь 1 15 ^{+0,019}	Деталь 2 15 ^{+0,032} _{+0,020}	Деталь 3 15±0,006	Деталь 4 15 ^{-0,006} _{-0,018}
Номинальный размер, мм	15	15	15	15
Верхнее предельное отклонение, мм	+0,019	+0,032	+0,006	-0,006
Нижнее предельное отклонение, мм	0	+0,020	-0,006	-0,018
Наибольший предельный размер, мм	15,019	15,032	15,006	14,994
Наименьший предельный размер, мм	15	15,020	14,994	14,982
Допуск, мм	0,019	0,012	0,012	0,012
Группа посадки, образующейся при сопряжении вала с основным		С натягом	Переходная	С зазором

отверстием				
Величина зазоров и натягов, мм		$N_{\max} = 0,032$ $N_{\min} = 0,001$	$S_{\max} = 0,025$ $N_{\max} = 0,006$	$S_{\max} = 0,037$ $S_{\min} = 0,006$
Графическое изображение поля допуска				

Вопросы для самопроверки:

1. Что такое посадка?
2. Что такое зазор и каковы условия его образования?
3. Что такое натяг и каковы условия его образования?
4. Какие группы посадок существуют? Для каких целей применяются посадки каждой группы?
5. Как образуются посадки в системе отверстия?
6. Как образуются посадки в системе вала?
7. Какая из систем посадок является предпочтительной и почему?
8. Как расположено поле допуска основного отверстия в системе отверстия?
9. Как расположено поле допуска основного вала в системе вала?
10. Как по взаимному расположению полей допусков отверстия и вала при графическом изображении посадки определить характер соединения?

ПРАКТИЧЕСКАЯ РАБОТА №7

Тема: Система добровольной сертификации

Цель работы: Ознакомиться с системой сертификации.

Порядок выполнения работы:

1. Изучить теоретическую часть методических указаний;
2. Ответить на вопросы;
3. Сделать вывод по проделанной работе

Теоретические основы:

Основные понятия в области сертификации изложены в Федеральном законе РФ «О техническом регулировании».

Сертификация – комплекс действий, в результате которых посредством специального документа – сертификата или знака соответствия – подтверждается соответствие продукции требованиям международных или национальных стандартов. Является важной мерой повышения конкурентоспособности.

Сертификация – Деятельность по подтверждению соответствия продукции, процессов или услуг установленным требованиям. Сертификация в переводе с латыни означает «сделано верно».

Добровольная сертификация проводится по инициативе самого предприятия – изготовителя продукции с целью повышения конкурентоспособности продукции или по требованию продавца, а также потребителя.

Обязательная сертификация является прерогативой государства и направлена на обеспечение качества и безопасности продукции.

Существуют две **формы сертификации**:

1. Самосертификация: гарантирование соответствие продукции установленным требованиям самим производителем;
2. Сертификация независимыми органами. Госстандарт национальный орган России по сертификации.

Основные понятия

Оценка соответствия - любая процедура, прямо или косвенно используемая для определения соответствия продукции требованиям технических регламентов или стандартов.

Контроль - частное понятие оценки соответствия. Оценка соответствия путем измерения конкретных характеристик.

Проверка соответствия - подтверждение соответствия продукции (процесса, услуги) установленным требованиям посредством изучения доказательств.

Надзор за соответствием - повторная оценка с целью убедиться в том, что продукция (процесс, услуга) продолжает соответствовать установленным требованиям.

Обеспечение соответствия (заявление поставщика о соответствии, сертификация) - процедура, результатом которой является заявление, дающее уверенность в том, что продукция (процесс, услуга) соответствуют заданным требованиям.

Аккредитация - процедура, с помощью которой уполномоченный (в соответствии с законодательными актами) орган официально признает возможность выполнения конкретных работ в заданной области.

Аттестация организации - проверка организации с целью определения ее соответствия критериям аккредитации.

Субъекты сертификации (участники сертификации):

1. Первая сторона – производители продукции, поставщики, продавцы (при реализации товара).
2. Вторая сторона – Заказчики, продавцы (как получатели продукции), покупатели.
3. Третья сторона – Лицо или орган независимый ни от поставщика ни от покупателя (орган, производящий сертификацию соответствия).

Объекты сертификации.

1. Продукция – Результат деятельности или процессов, удовлетворяющий определенные потребности (ГОСТ Р ИСО 8402-96).

- *Материальная* – Сырье, материалы, полуфабрикат, готовые изделия.
- *Нематериальная* – Информация.

2. Процесс – Совокупность взаимосвязанных ресурсов и деятельности, которые преобразуют входящие элементы в выходящие (ГОСТ Р ИСО 8402-96).

- *Сырье -> Полуфабрикат -> Готовая продукция.*

3. Услуга – результат непосредственного взаимодействия исполнителя и потребителя или внутренней деятельности исполнителя по удовлетворению потребностей потребителя (ГОСТ Р ИСО 8402-96).

- *Материальный результат* – Кулинарные изделия на заказ
- *Нематериальный результат* – Обслуживание.

Продукция, процесс, услуги бывают стандартные и нестандартные.

Цели сертификации

1. Создать условия для деятельности предприятий, учреждений, организаций и предпринимателей на едином товарном рынке РФ, а также для участия в международном экономическом, научно-техническом сотрудничестве и международной торговле.
2. Содействовать потребителям в компетентном выборе продукции.
3. Защитить потребителей от недобросовестности изготовителя (продавца, исполнителя).
4. Контролировать безопасность продукции для окружающей среды, жизни, здоровья и имущества потребителей.

5. Подтверждать показатели качества продукции, заявленные изготовителем.

Задачи сертификации

1. Создание систем сертификации однородной продукции путем установления правил сертификации продукции, с учетом ее производства, поставки, требований международных систем и соответствующих соглашений.
2. Определение перечня (номенклатуры) обязательных показателей:
 - безопасности для потребителей и окружающей среды;
 - совместимость;
 - взаимозаменяемость;

Введение их в стандарты и другие виды нормативных документов.

1. Поэтапное внедрение обязательной сертификации.
2. Аккредитация действующих испытательных лабораторий, а также создание и аккредитация новых.
3. Подготовка и аккредитация экспертов.
4. Разработка требований к стандартам и другим нормативным документам, применяемым к сертификации продукции, процессов и услуг.
5. Модернизация стандартных методов испытаний.
6. Установление порядка проведения обязательной и добровольной сертификации.
7. Международное и региональное сотрудничество в области сертификации.
8. Заключение двусторонних соглашений о взаимном признании результатов сертификации.

Схемы сертификации – состав и последовательность действий органа сертификации при проведении сертификации. В международной практике приняты 8 схем:

№ схемы	Объекты испытания	Место отбора объектов	Место проведения испытаний	Результат
1	Товар	Изготовитель и/или продавец	Лаборатория	Сертификат на товар
2	Товар	Продавец	Лаборатория	Сертификат на товар
3	Товар	Изготовитель	Лаборатория	Сертификат на товар
4	Товар	Изготовитель и продавец	Лаборатория	Сертификат на товар
5	Товар и производство	Изготовитель и продавец	Лаборатория и производство	Сертификат производства и знак соответствия
6	Производство	—	Производство	Сертификат

				производства и знак соответствия
7	Выборка из партии товара	Изготовитель и/или продавец	Лаборатория	Сертификат на товарную партию
8	Каждое изделие	Изготовитель и/или продавец	Лаборатория	Сертификат и знак соответствия на товар

Схема 1 - испытания в аккредитованной лаборатории типа (т.е. типового образца, взятого из партии товара).

Схема 1 а - Схема 1 + анализ состояния производства.

Схема 2 - испытания образца (после чего заявитель уже получит сертификат соответствия) + инспекционный контроль за сертифицированной продукцией.

Схема 2 а - схема 2 + анализ состояния производства до выдачи сертификата.

Схема 3 - испытания образца, после выдачи сертификата -инспекционный контроль (для испытания образцы отбираются на складе готовой продукции предприятия-изготовителя перед отправкой потребителю). Образец испытывается в аккредитованной лаборатории.

Схема 3а - испытание типа и анализ состояния производства до выдачи сертификата + инспекционный контроль по схеме 3.

Схема 4 - испытание типа + инспекционный контроль (для испытания образцы отбираются на складе изготовителя и у продавца).

Схема 4а - схема 4 + анализ состояния производства до выдачи сертификата.

Схема 5 - типовые испытания образцов продукции в испытательных центрах

- периодические контрольные испытания образцов, взятых как на предприятии-изготовителе, так и на торговом предприятии

- сертификацию производства или сертификацию системы качества изготовления

- контроль стабильности условий производства и функционирования системы качества.

Схема 6 - оценивается действующая на предприятии система качества (т.е. если сертификат на систему предприятие уже имеет, то ему достаточно представить заявление-декларацию).

Схема 7 - испытание партии товара. Партия, изготовленная на предприятии, отбирается по установленным правилам.

Схема 8 - проведение испытания каждого изделия, изготовленного на предприятии.

Схема 9 - при сертификации небольшого объема импортируемой продукции, выпускаемой фирмой, зарекомендовавшей себя как производителя продукции высокого качества.

Схема 9а - для продукции, выпускаемой нерегулярно, при колеблющемся спросе.

Схемы 10 и 10а - для сертификации продукции, производимой небольшими партиями, но в течение длительного периода времени.

Наиболее распространены 3-я и 5-я схемы.

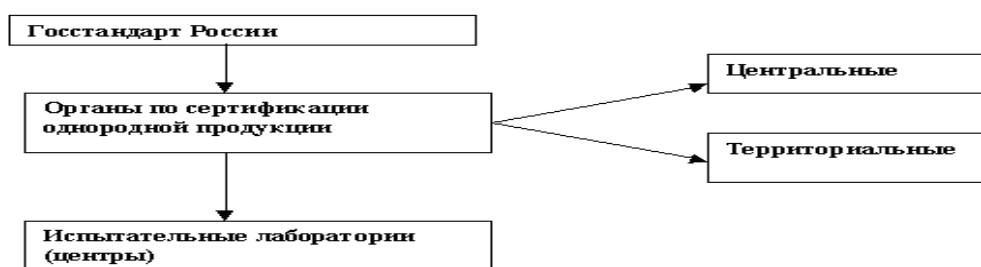
На первой ступени развития сертификации в стране будет использоваться более простая схема - 3-я.

На второй ступени - 5-я схема более сложная и дорогостоящая. Определенная часть продукции уже сейчас проходит сертификацию по 5 схеме. Это касается предприятий, стремящихся выйти на рынок развитых капиталистических стран. По требованию страны-импортера в качестве гарантии стабильности продукции проводится оценка системы обеспечения качества с позиции международных стандартов ИСО серия 9000.

Система сертификации продукции располагает собственными правилами процедуры и управления для проведения сертификации соответствия. Может действовать на международном, региональном и национальном уровне. Российская система сертификации, предназначенная для проведения обязательной сертификации, введена 1 мая 1992 года Законом РФ «О защите прав потребителей». Основные цели системы сертификации:

- защита потребителей от продукции, которая опасна для их жизни, здоровья, имущества, а также окружающей среды;
- содействие экспорту и повышение конкурентоспособности продукции.

Организационная структура: Госстандарт России → органы по сертификации однородной продукции → Испытательные лаборатории (центры).



Методы сертификации

1. Функции Госстандарта России:

- определение конкретных видов продукции, подлежащих обязательной сертификации;
- разработка и утверждение документов по сертификации;
- аккредитация органов сертификации и лабораторий;
- взаимодействие с другими странами.

2. Функции органов по сертификации однородной продукции:

- приём и рассмотрение заявок на сертификацию;
- определение испытательных лабораторий для сертификации;
- оформление, регистрация и выдача сертификата соответствия;
- признание зарубежных сертификаций;
- доведение решений до заявителей;
- инспекционный контроль.

3. Функции испытательных лабораторий (центров):

- проведение сертификационных испытаний.

Методы испытаний – применяют, когда проводится испытание образца товара.

Методы указания соответствия стандартам – Указывают на соответствие стандартам на продукцию (или стандартам на конкретные свойства)

- Метод «Сертификат соответствия»
- Метод «Знак соответствия»

Средства сертификации (стандарты и нормативные документы):

1. *Стандарты на методы контроля (испытаний, анализа, измерений)* – Фактические значения показателей качества;
2. *Стандарты на продукцию (услуги)* – Сравнение фактического значения с базовым;
3. *Стандарты на процессы* – содержат требования к:
 - Маркировке
 - Упаковке
 - Транспортированию
 - Хранению
 - Использованию продукции по прямому назначению

Виды сертификации. (Подтверждение соответствия товара (процесса, услуги) обязательным требованиям.)

Обязательная	Добровольная
Основание Законы, законодательные акты	Основание Инициатива изготовителя, продавца, потребителя по договоренности с органом по сертификации.
<ul style="list-style-type: none">• Все группы продуктов питания (13)• Детские товары• Товары народного	Объекты Продукция и услуги не подлежащие обязательной сертификации.

<p>потребления, контактирующие с пищевыми продуктами и питьевой водой</p> <ul style="list-style-type: none"> • Товары бытовой химии • Парфюмерия • Косметика • Продукция машиностроения и приборостроения бытового назначения • Товары народного потребления, которые при применении контактируют с незащищенными частями тела 	<ul style="list-style-type: none"> • Услуги розничной торговли • Услуги питания • Услуги по изготовлению кулинарной продукции и кондитерских изделий • Услуги по реализации кулинарной продукции. 	
---	---	--

Производитель вправе выбирать:

- Любую схему сертификации,
- Любой нормативный документ (международный, национальный, ТУ)
- Проверять любые потребительские показатели (свойства), кроме обязательных.

ПРАКТИЧЕСКАЯ ЧАСТЬ

Ответить на вопросы

1. Дайте определение Системы сертификации, сертификации, сертификата соответствия?
2. Что такое форма подтверждение соответствия?
3. Для каких целей осуществляется подтверждение соответствия?
4. Какие существуют формы подтверждения соответствия?
5. На каких условиях осуществляется добровольное соответствие?
6. Что является объектами сертификации?
7. Назовите порядок проведения сертификации услуг?
8. Какие существуют критерии и условия выбора схемы сертификации?
9. Перечислите права производителя при прохождении процедуры сертификации.
10. Перечислите функции органов по сертификации однородной продукции.
11. Опишите функции организаций, входящих в организационную структуру сертификации РФ.

ПРАКТИЧЕСКАЯ РАБОТА №8

Тема: Международная система управления качеством продукции

1 Цель занятия

1.1 Ознакомиться со структурой международной организации ИСО, представить её в графическом виде, выделив основные функции ИСО и работу её комитетов.

1.2 Получить представление и ориентироваться в международных стандартах ИСО

Порядок выполнения работы:

1. Изучить теоретическую часть методических указаний;

2. Ответить на вопросы;

3. Сделать вывод по проделанной работе

Теоретические основы:

Международная организация по стандартизации (ИСО)

В области международной стандартизации работает большое число организаций, среди которых Международная организация по стандартизации (ИСО) является наиболее представительной. Она была создана решением комитета по координации стандартов ООН в 1946 г., официальную деятельность начала с февраля 1947 г., после ратификации ее создания 33 странами. ИСО является неправительственной организацией и пользуется консультативным статусом ООН. Основная цель, декларируемая Уставом ИСО, определена как «содействие стандартизации в мировом масштабе» (рисунок 1).

Устав ИСО определяет также организационную структуру (рисунок 2), функции основных органов и методы работы.

К основным функциям ИСО относятся следующие:

1) установление международных стандартов с согласия всех членом ИСО;

2) содействие внедрению и облегчению применения новых прогрессивных стандартов;



Рисунок 1 - Цели ИСО

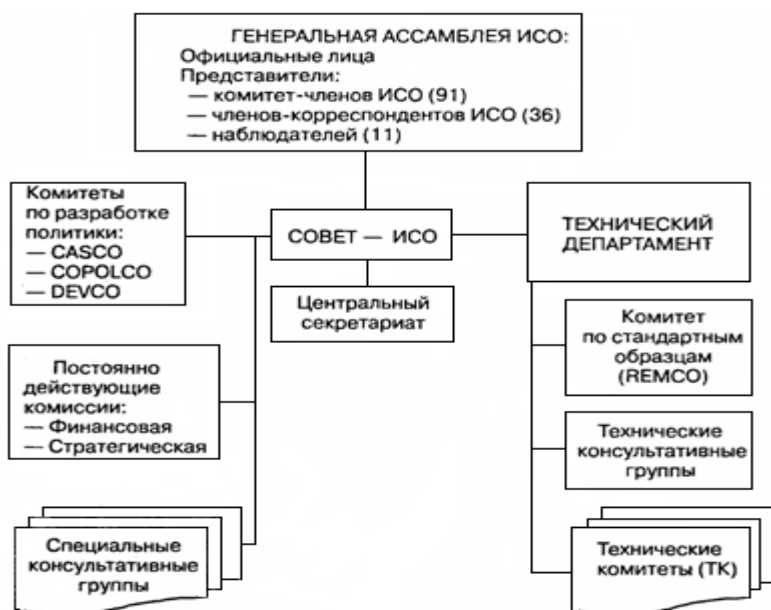


Рисунок 2 - Организационная структура ИСО

3) организация обмена информацией о работах своих членов и технических комитетов;

4) сотрудничество с другими международными организациями.

Официальными языками ИСО признаны английский и французский.

Высшим руководящим органом ИСО является Генеральная Ассамблея, состоящая из официальных лиц и представителей всех категорий членов ИСО, созываемая не реже одного раза в три года. Генеральная Ассамблея определяет общую политику организации, решает основные вопросы ее деятельности.

Официальными лицами ИСО являются:

- президент;
- вице-президент;
- казначей;
- генеральный секретарь.

В ИСО существуют три категории членства:

- комитет-член (полноправный член ИСО);
- член-корреспондент;
- наблюдатель.

Комитетами-членами ИСО выступают национальные организации в стандартизации, согласные с требованиями Устава и Правил ИСО. От каждой страны, вне зависимости от числа действующих в ней организаций по стандартизации, в члены ИСО может быть принята только одна национальная организация.

С 1964 г. в ИСО существует категория членов-корреспондентов, в которую входят страны, не имеющие национальной организации по стандартизации (чаще всего развивающиеся). Члены-корреспонденты имеют право:

- на участие в заседаниях ТК без регистрации;
- на получение материалов информационного характера.

В период между сессиями Генеральной Ассамблеи ИСО руководит Совет, избираемый на три года, состоящий из президента, вице президента, казначея и представителей 18 комитет-членов. При Совете создан ряд специальных комитетов для работы по отдельным направлениям деятельности ИСО, например, КАСКО (рис. 3), ДЕВКО (рис. 4), КОПОЛКО (рис. 5).

Результаты работы КАСКО — руководящие документы по гармонизации национальных систем сертификации на основе многостороннего взаимного признания результатов испытаний. Особенно важны для стран, не имеющих собственных национальных систем сертификации или только приступивших к созданию таких систем.

Результатом деятельности КОПОЛКО является периодическое издание перечня международных и национальных стандартов, представляющих интерес для союзов и обществ потребителей, а также подготовка руководств по проблемам потребительских товаров.

При Техническом департаменте ИСО создан Комитет по стандартным образцам (РЕМКО) разрабатывающий руководства для технических комитетов ИСО, делающих ссылки на стандартные образцы в международных стандартах. Кроме того, ЭТ Комитетом был подготовлен и опубликован справочник по стандартным образцам. Еще одной значимой функцией РЕМКО является координация деятельности ИСО в области стандартных образцов с другими международными организациями.

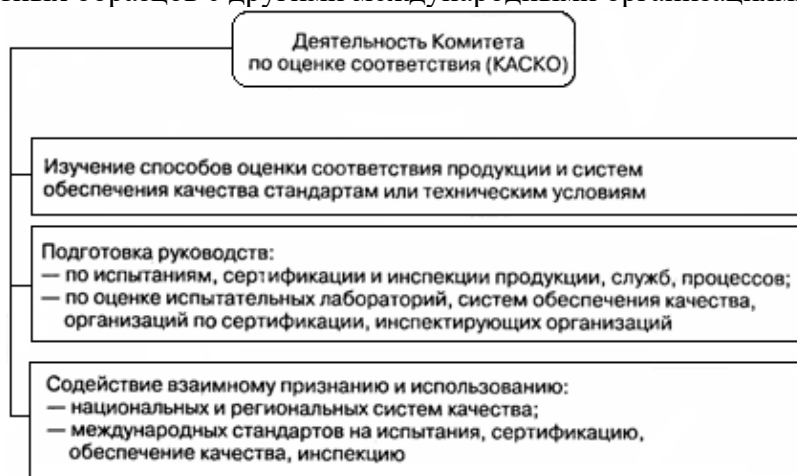


Рисунок 3 - Основные направления деятельности КАСКО

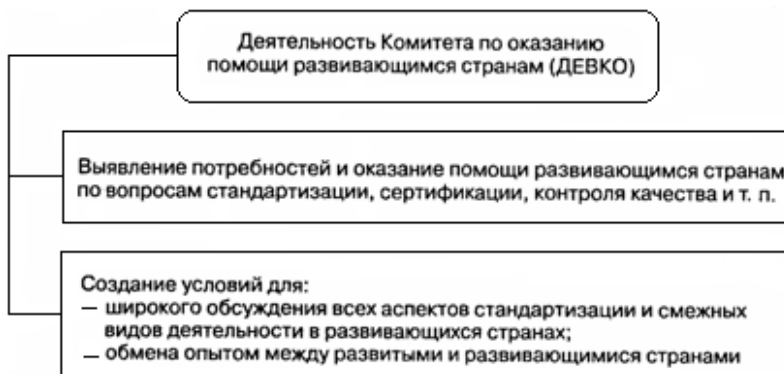


Рисунок 4 - Основные направления деятельности ДЕВКО

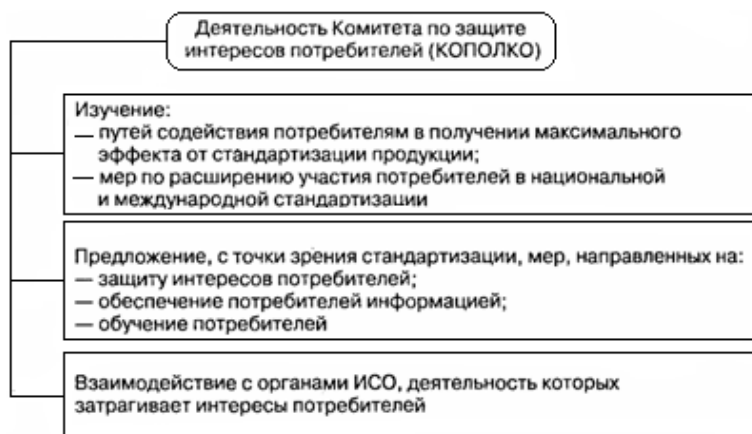


Рисунок 5 - Основные направления деятельности КОПОЛКО

Разработка и согласование проектов международных стандартов производится рабочими органами ИСО — техническими комитетами (ТК), структура которых изображена на рис. 6. Количество ТК не ограничено, новый ТК может быть создан по предложению одного комитет-члена при поддержке не менее пяти других комитет-членов. При создании нового ТК одновременно с решением о его названии принимается решение о ведении секретариата данного ТК конкретной страной. Если сфера деятельности ТК слишком широка, в его рамках создаются более узко специализированные подкомитеты (ПК), формирующие рабочие группы (РГ) из ведущих специалистов в определенных областях деятельности из разных стран. Рабочие группы являются основным техническим звеном ИСО, разрабатывающим проекты рабочих документов. Некоторые показатели деятельности ИСО (по данным на 1 января 2001 г.) приведены в табл. 1.



Рисунок 6 - Структура технических комитетов ИСО

Таблица 1 - Показатели деятельности ИСО (на 1. 01. 2001)

№	Характеристика	В 2000 г.	Примечание
1	Разработанные международные стандарты	986 (46998 стр.)	С 1947 г.: 13025 (391582 стр.)
2	Находились в работе - новые проекты ТК - проекты международных стандартов	548 (зарегистрированы) 1780 (зарегистрированы)	На 31. 12. 2000: 119 2009
3	Совещания и встречи, в том числе:	1353, в том числе: - 99	Участие принимали представители 29 стран

- совещания ТК	- 352	
- совещания ПК	- 902	
- совещания РГ и специальных научных групп		

ИСО поддерживает контакты со многими международными организациями, в той или иной мере затрагивающими в своей деятельности проблемы стандартизации, к числу которых могут быть отнесены:

- IEC/CEI – International Electrotechnical Commission – Международная электротехническая комиссия (МЭК). МЭК является второй по значимости международной организацией по стандартизации после ИСО. Сферой стандартизации МЭК являются электротехника, радиосвязь, электроника, приборостроение. ИСО занимается стандартизацией во всех прочих отраслях;

- CEN – European Committee for Standardization – Европейский комитет по стандартизации;

- CENELEC European Committee for Electro technical Standardization – Европейский комитет по стандартизации в области электротехники и электроники;

- EOQ – European Organization for Quality – Европейская организация по качеству;

- ETSI – European Telecommunications Standard Institute – Европейский институт по стандартизации в области телекоммуникаций;

- EASC – Euro ASIA State Council for Standardization, Metrology and Certification – Евроазиатский межгосударственный совет по стандартизации, метрологии и сертификации;

- IAN – International Federation of Standards Users – Международная федерация пользователей стандартов;

- COPAT – Pan-American Standard Commission – Панамериканская комиссия по стандартам;

- PASCO – Pacific Area Standards Congress – Конгресс по стандартизации стран Тихоокеанского бассейна;

- WHO – World Health Organization – Всемирная организация здравоохранения;

- TWO – World Trade Organization – Всемирная торговая организация;

- EAST – Eurasian Council on Standardization, Metrology and Certification – Межгосударственный совет по стандартизации, метрологии и сертификации Содружества независимых государств

(МГ-С СНГ)

- и другие.

Стандарты серии ISO 9000 (ISO-9000)

Международный опыт управления качеством обобщен в пакете международных стандартов ISO-9000. История этих стандартов восходит к американским военным стандартам MIL-Q9858 конца 50-х гг. XIX столетия. Эти стандарты послужили прообразом для британских стандартов BSI 5750, одобренных Британским институтом стандартов (BSI— British Standard Institute) в 1979 г. Стандарт BSI 5750 и есть первая редакция стандарта ISO, принятого Международной организацией по стандартизации (International Standard Organization-ISO) в марте 1987 г.

Стандарты серии ISO-9000 — это пакет документов по обеспечению качества, подготовленный членами международной делегации, известной как «ISO/Технический Комитет 176» (ISO/TC 176). На сегодняшний день семейство (серия) стандартов ISO-9000

составляет основу для достижения стабильного качества любой организацией. Семейство стандартов I изображено на рисунок 7.

Процедурой I предусмотрено периодическое редактирование стандартов I применяемых в области управления качеством.

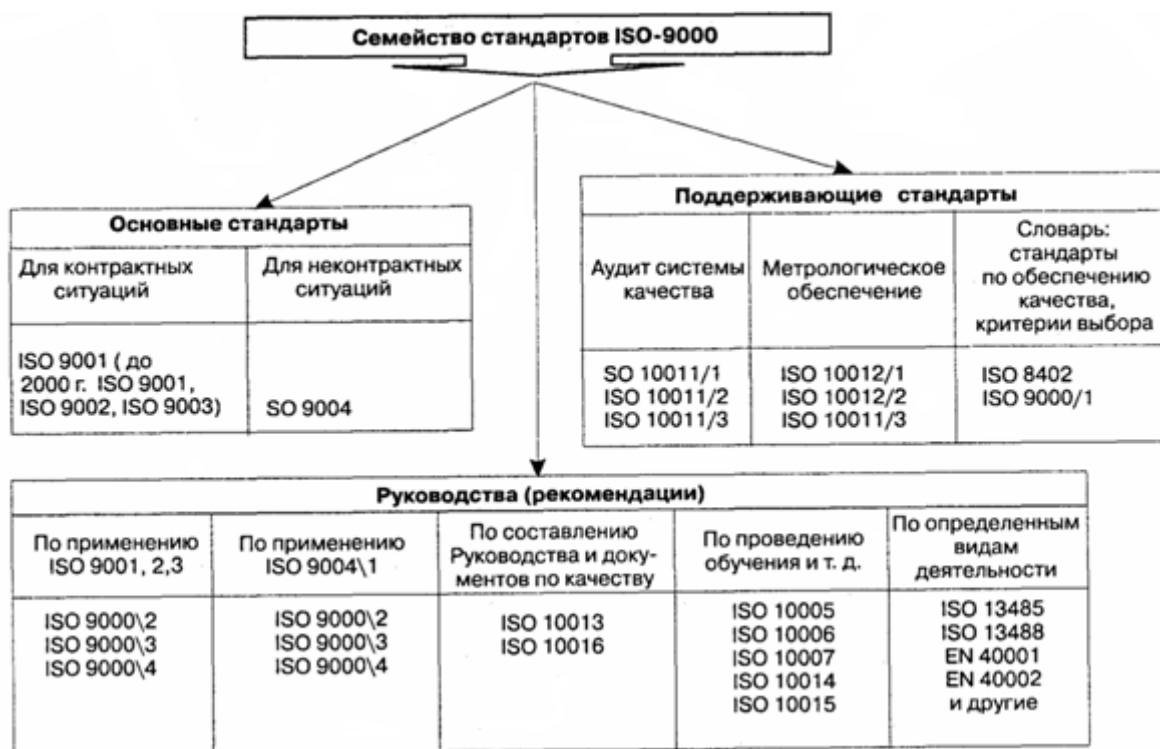


Рисунок 7 - Семейство стандартов ISO-9000

Вторая редакция основных стандартов серии ISO, вышедшая в 1994г., включала 24 стандарта. Такая многочисленность была обусловлена тем, что стандарты ISO серии 9000 создавались независимо от специфики отраслей промышленности, но в дальнейшем потребовалось уточнение базовых стандартов в таких областях, как сервис, программное обеспечение, подготовка и обучение персонала и т. д.

Третья редакция стандартов серии ISO 2000 г. содержит всего 5 стандартов. В настоящее время семейство (серия) ISO 9000 включает:

- все международные стандарты с номерами ISO 9000 – 9004, в том числе все разделы стандарта ISO 9000 и стандарта ISO 9004;
- все международные стандарты с номерами ISO 10001 – 10020, в том числе все их части;
- ISO 8402 и в некоторых случаях прочие стандарты, учитывающие специфику деятельности организаций.

В редакции 2000 г. стандарт ISO 9000 заменяет ISO 9000:1994 и ISO 8402. Вместо трех стандартов ISO 9001, 9002, 9003 введен один — ISO 9001:2000. Взаимосвязь между уровнями стандартов второй редакции 150 9001, 9002, 9003 показана на рисунок 8.

Документ ISO 9001:2000 включает практически все требования ISO 9001:1994, при этом добавляя к ним и ряд новых. Изменилась структура стандарта — вместо «жесткого» деления всех требований на 20 элементов, что вызывало у многих предприятий (прежде всего малых или предоставляющих услуги) проблемы с адаптацией стандарта к их собственной организации, введены 4 основных раздела:



Рисунок 8 - Взаимосвязь между стандартами ISO 9001, 9002, 9003

- ответственность руководства;
- управление ресурсами;
- реализация продукции;
- измерение, анализ и улучшение.

Необходимо особо отметить согласование содержания и структуры этого стандарта с ISO 9004:2000, что облегчает их совместное практическое использование.

При этом стандарт ISO 9001, предназначенный для сертификации системы качества, излагает минимальные требования к организации, обеспечивающие достижение удовлетворенности заказчика, а ISO 9004 служит для совершенствования деятельности в организации. Он ориентирует организацию на учет и максимально возможное удовлетворение требований всех заинтересованных сторон: потребителей, владельцев бизнеса, персонала, поставщиков, общества в целом.

Одной из важнейших черт этих стандартов является их универсальность, т. е. принципиальная применимость ко всем без исключения видам деятельности.

Стандарты ISO 9000 и ISO 9004 носят справочный характер.

Стандарт ISO 9000 «Общее руководство качеством и стандарты по обеспечению качества» включает 4 части:

- Часть 1: «Руководящие указания по выбору и применению». Это руководство применяется при решении вопроса выбора той или иной модели обеспечения качества с учётом специфических договорных взаимоотношений.

- Часть 2: «Общие руководящие указания по применению ISO 9001, ISO 9002 и ISO 9003». данное руководство разъясняет пользователю трактовку требований стандартов ISO 9001, ISO 9002 и ISO 9003.

- Часть 3: «Руководящие указания по применению ISO 9001 при разработке, поставке и обслуживании программного обеспечения». Указания предназначены для трактовки требований стандарта ISO 9001 производителями интеллектуального продукта.

- Часть 4: «Руководство по управлению программой надежности».

Стандарт ISO 9004 «Общее руководство качеством и элементы системы качества» содержит информацию и предложения по реализации (разработке, установке и запуску) Системы TQM (Total Quality Management – Всеобщего управления качеством), которая происходит после установки и (возможно) сертификации Системы качества. Стандарт состоит из следующих частей:

- Часть 1: «Руководящие указания».
- Часть 2: «Руководящие указания по услугам».
- Часть 3: «Руководящие указания по перерабатываемым материалам».
- Часть 4: «Руководящие указания улучшению качества».
- Часть 5: «Руководящие указания по программе качества».

- Часть 6: «Руководство качеством при управлении проектированием» (проект стандарта).
- Часть 7: «Руководящие указания по управлению конфигурацией» (проект стандарта).

Стандарт ISO -9004 также определяет такое фундаментальное понятие, как «петля качества» (жизненный цикл продукта).

Кроме стандартов ISO -9000 в пакет входят вспомогательные (поддерживающие) стандарты и руководства (стандарты процессов и документов), связанные либо с общими элементами ISO -9000, либо с узкой коммерческой или производственной спецификой.

Стандарт ISO 8402 «Управление качеством и обеспечение качества — Словарь». Поскольку многие слова, используемые в повседневном обиходе, применяются в управлении качеством в специфическом значении, данный стандарт имеет целью установление терминологии в области управления качеством. Терминологический словарь в редакции 2000 г, содержит новые термины и уточненные устаревшие понятия (таблица 2).

Кроме того, в новой редакции стандартов устранена имевшая место определенная путаница в терминологии. В ISO -9000:2000 термин «субподрядчик» заменен на «поставщика», «поставщик» - на «организацию», «потребитель» - на «заказчика», под которым подразумевается потребитель или розничный торговец.

К поддерживающим стандартам семейства ISO -9000 также относятся:

1 ISO 10011: «Руководящие указания по проверке системы качества». данная группа является нормативной базой для органов, осуществляющих проверку системы качества предприятия (в том числе и при проведении сертификационного аудита). Однако эти стандарты полезны и при разработке системы качества, так как позволяют предвидеть сценарий ее проверки. ISO 10011 включает в свой состав 3 части:

Таблица 2 - Изменения в терминологии стандартов ISO-900

Термин	Терминология ISO 8402:1994	Терминология ISO 9000:2000
1. Качество	Совокупность характеристик объекта, относящихся к его способности удовлетворять установленные и предполагаемые потребности	Способности совокупности характеристик, присущих продукции, системе, процессу, выполнять требования заказчиков и других заинтересованных сторон
2. Удовлетворенность/неудовлетворенность заказчика	-	Мнение заказчика относительно того, в какой степени сделка удовлетворяет/не удовлетворяет потребности и ожидания заказчика: Примечание 1 Сделка - это специфическое время и событие, основанные на совместных потребностях и ожиданиях, и их взаимосвязь между всеми заинтересованными сторонами Примечание 2 Претензии заказчика являются общим показателем неудовлетворенности заказчика сделкой, но их отсутствие не обязательно подразумевает удовлетворенность заказчика
3. Система	-	Объект, состоящий из взаимосвязанных или взаимодействующих элементов
4. Система	Совокупность организационной	Система для установления политики

качества	структуры, методик, процессов и ресурсов, необходимых для осуществления общего руководства качеством	и целей в области качества и для достижения этих целей
5. Улучшение качества	-	Примечание Термин «непрерывное улучшение качества» используется, когда улучшение качества является поступательным, и организация активно ищет и стремится к возможностям улучшения
6. Планирование	Деятельность, которая устанавливает цели и требования к качеству и применению элементов системы качества Примечание Планирование качества охватывает: планирование качества продукции, планирование управленческой и функциональной деятельности, подготовку программы качества и выработку положений по улучшению качества	Часть менеджмента качества, сфокусированная на установлении целей в области качества и определении необходимых операционных процессов и соответствующих ресурсов для выполнения этих целей Примечание Разработка программы качества может быть частью планирования качества

- Часть 1: «Проверка».

- Часть 2: «Квалификационные критерии для экспертов-аудиторов по проверке систем качества».

- Часть 3: «Руководство программой проверок»

2. Стандарт ISO 10012 «Требования, гарантирующие качество измерительного оборудования» не является обязательным для соискателей сертификата соответствия стандартам ISO 9001, 9002 или 9003, однако трудно представить себе соблюдение требований основных стандартов семейства ISO-9000 без выполнения требований ISO 10012.

Руководства из семейства стандартов можно сгруппировать по трем основным направлениям (рисунок 9).

3. Стандарт ISO 10013 «Руководящие указания по разработке руководств по качеству содержит рекомендации по составлению основополагающего документа системы качества — Руководства по качеству. Однако организация может пойти и собственным путем при разработке этого документа, так как для сертификации системы качества необходимо выполнение требований только к стандарту ISO 9001 (9002 или 9003) в зависимости от выбранной модели.

Стандарты серии ISO 9000 создавались как не зависящие от отраслей промышленности. Однако сегодня ISO/TC 176 работает над расширением семейства ISO 9000 за счет документов (руководств или проектов стандартов), отражающих отраслевую специфику. В первую очередь это относится к таким областям деятельности, как:

- переработка материалов;
- услуги;
- разработка программного обеспечения интеллектуальной продукции и т. д.,
- специфическая управленческая деятельность (аудит, непрерывное развитие, обучение персонала и т. д.).



Рисунок 9 - Группирование руководств семейства стандартов ISO-9000

Семейство ISO 9000, особенно стандарты, предназначенные для использования в контрактных (договорных) случаях для оценки или сертификации (ISO 9001, ISO 9002 и ISO 9003), работает во всем мире во многих отраслях. Однако глобализация мировых хозяйственных связей настоятельно требует совместимости национальных стандартов. Если же серия ISO 9000 будет лишь основой для создания локальных стандартов, извлеченных из ISO, но отличающихся от них по содержанию, то это в будущем станет ограничителем процесса мировой стандартизации из-за роста числа несовместимых стандартов и несовместимых требований.

Соответствие национальных стандартов по качеству, соответствующих стандартам семейства ISO 9000, на различных континентах и разных странах, иллюстрируют данные табл. 3

Стандарты ISO 9000 содержат минимальные требования, которым должна соответствовать организация работ по обеспечению гарантии качества независимо от того, какую именно продукцию выпускает предприятие или какие услуги оно оказывает.

Если система управления качеством, в рамках которой реализуются процессы управления в данной организации, соответствует требованиям стандарт ISO, то потребителями это воспринимается, как убедительное доказательство способности фирмы обеспечить выпуск продукции, выполнение работ или оказание услуг требуемого уровня качества.

Отличительной особенностью международных стандартов ISO 9000 является то, что они устанавливают степень ответственности руководства организации за качество. Руководство предприятия отвечает за разработку политики в области качества, за создание, внедрение и функционирование системы управления качеством, что должно четко определяться и оформляться документально. К обязанностям руководства относятся подбор специалистов и выделение необходимых ресурсов для производственного, контрольно-измерительного и испытательного оборудования, а также для программного обеспечения компьютерной т Руководство должно устанавливать требуемый уровень компетенции и следить за своевременностью повышения квалификации персонала. На руководителей организации возлагается обязанность выявлять те показатели качества товара, которые влияют на его рыночную устойчивость. Также руководство организации отвечает за определение целей, которые предопределяют решения о производстве новых товаров или оказании новых услуг потребителям. Выпуск новых товаров и оказание новых видов услуг связаны с подготовкой новых программ качества, за что также ответственно руководство организации.

№	Регион, страна	Стандарты-аналоги				
		ISO 9000	ISO 9001	ISO 9002	ISO 9003	ISO 9004
1	Россия	ГОСТ Р ИСО 9000-2:1993	ГОСТ Р ИСО 9001:1994	ГОСТ Р ИСО 9002:1994	ГОСТ Р ИСО 9003:1994	ISO 9004
2	Америка США	INSI/ASQCQ90	INSI/ASQCQ9 1	INSI/ASQCQ9 2	INSI/ASQCQ9 3	INSI/ASQCQ94
3	Европа ЕС	EN 29000:87 OE Norm- PRED 29000 NBN X 50-002 1BSI 5750: Part 1 Sect.01 MI 18990 DIN ISO 9000 DS/EN 29000 UNE 66 900 EN 29000 NS-EN 29000 SFS-ISO9000 NF X 50-121 SN-ISO 9000 SS-ISO 9000	EN 29001:87 OE Norm- PRED 29001 NBN X 50-003 BSI 5750: Part 1 MI 18991 DIN ISO 9001 DS/EN 29001 UNE 66 900 EN 29001 NS-EN 29001 SFS-ISO9001 NF X 50-131 SN-ISO 9001 SS-ISO 9001	EN 29002:87 OE Norm- PRED 29002 NBN X 50-004 BSI 5755: Part 2 MI 189922 DIN ISO 9002 DS/EN 29002 UNE 66 900 EN 29002 NS-EN 29002 SFS-ISO9002 NF X 50-132 SN-ISO 9002 SS-ISO 9002	EN 29003:87 OE Norm- PRED 29003 NBN X 50-005 BSI 5750: Part 3 MI 18993 DIN ISO 9003 DS/EN 29003 UNE 66 900 EN 29003 NS-EN 29003 SFS-ISO9003 NF X 50-133 SN-ISO 9003 SS-ISO 9003	EN 29004:87 OE Norm- PRED 29004 NBN X 50-002- 2 BSI 5750: Part 4 MI 18994 DIN ISO 9004 DS/EN 29004 UNE 66 900 EN 29004 SFS-ISO9004 NF X 50-122 SN-ISO 9004 SS-ISO 900
4	Австрия					
5	Бельгия					
6	Великобритания					
7	Венгрия					
8	Германия					
9	Дания					
10	Испания					
11	Италия					
12	Норвегия					
13	Финляндия					
14	Франция					
15	Швейцария					
16	Швеция					
17	Азия Индия	IS: 10201 Part 2 GB/T 10300.1	IS: 10201 Part 2 GB/T 10300.2	IS: 10201 Part 2 GB/T 10300.3	IS: 10201 Part 2 GB/T 10300.4	IS: 10201 Part 2 GB/T 10300.5
18	Китай					
19	Австралия Новая Зеландия	AS 39000 NZS 5600:p.1	AS 39001 NZS 5601-87	AS 39002 NZS 5602-87	AS 39003 NZS 5603-87	AS 39004 NZS 5600:p.2
20						
21	Африка ЮАР	SABS 0157 Part 0 NT 110:18	SABS 0157 Part I NT 110:19	SABS 0157 Part II NT 110:20	SABS 0157 Part III NT 110:21	SABS 0157 Part IV NT 110:22
22	Тувис					

Стандарты ISO-9000 и TQM

Основные принципы концепции TQM изложены в стандарте ISO 9004:2000, являющемся методическим пособием по разработке и применению систем качества.

Однако все же между формулировками стандартов семейства I и положениями концепции T существует ряд различий; некоторые из них приведены в табл. 4.

Основное же отличие стандартов I от концепции T состоит в том, что стандарты, в первую очередь, направлены на снижение вероятности сделать что-либо неверно, в то время как T является вершиной современных методов управления качеством и ориентирована на дальнейшее повышение качества продукции, когда уже достигнут некий уровень качества.

Резюме

Современная система управления качеством базируется на стандартизации — деятельности по установлению имеющих юридическую силу норм, правил и характеристик, оформленных нормативными документами.

Основные требования к качеству продукции (услуг) устанавливают нормативно-технические документы, называемые стандартами. Управление качеством продукции (услуг) осуществляется на основе международных, государственных, отраслевых стандартов и стандартов предприятий.

Государственное управление стандартизацией в Российской Федерации осуществляет Государственный Комитет Российской Федерации по стандартизации и метрологии (Госстандарт России).

В области международной стандартизации работает большое число организаций, среди которых наиболее представительными являются Международная организация 110 стандартизации (ИСО), Международная электротехническая комиссия (МЭК).

Международные стандарты служат основой расширения международной торговли, способствуют ускорению научно-технического прогресса.

Серия стандартов ИСО-9000, обобщившая опыт множества национальных организаций по управлению качеством, в настоящее время рассматривается как основа для обеспечения стабильности качества продукции любого предприятия.

Таблица 7.8 – Различия в положениях стандартов ISO-9000 и концепции TQM

№	Положения стандартов ISO-9000	Положения концепции TQM
1.	Нет необходимости в ориентации на <i>определённого</i> потребителя.	Ориентация на <i>определённого</i> потребителя.
2.	Ориентация на технические системы и процедуры.	Ориентация на философию, концепции, инструменты и методологию.
3.	Вовлечение всех сотрудников не обязательно.	Вовлечение всех сотрудников — обязательное условие.
4.	Ответственность за качество оформлена документально, но может возлагаться на подразделения в целом, например отдел качества.	Каждый сотрудник организации ответствен за качество.
5.	Нет направленности на непрерывное совершенствование.	TQM немислимо без непрерывного совершенствования.
6.	В основном, статичность процессов и корпоративной культуры.	Подразумевается изменение процессов и культуры организации.

3 Задание

3.1 Изучить самостоятельно методические рекомендации по практической работе

3.2 Составить структурную схему международной организации ИСО, используя теоретический материал, указать основные функции ИСО и деятельность и название комитетов ИСО.

4 Ответить на вопросы

4.1 Какие официальные лица входят в генеральную ассамблею ИСО?

4.2 Какими вопросами занимается комитет ИСО КАСКО?

4.3 По каким направлениям работает комитет ИСО ДЕВКО?

4.4 На какие типы стандартов делятся основные стандарты ИСО 9000?

5 Содержание отчета

Отчет должен содержать:

5.1 Название работы

5.2 Цель работы

5.3 Задание

5.4 Вывод по работе

5.5 Контрольные вопросы

3. Список литературы

Основные источники:

Иванов И.А., Урушев С.В. Г.М., Гольдин И.И., Воробьев А.А., Кононов Д.П.- Метрология стандартизация и сертификация на транспорте: учебник для студ.учреждений СПО – 2 изд. - М.: Академия, 2016-336 с.

Дополнительные источники:

1. Закон РФ «О техническом регулировании».
2. Закон РФ «Об обеспечении единства измерений».
3. ГОСТ 8.417-81 ГСИ «Единицы физических величин».
4. Закон РФ «О защите прав потребителей».
5. Дворяшин Б.В. Метрология и радиоизмерения - М.: АСАДЕМА, 2009г.

Интернет ресурсы:

1. Федеральное агентство по техническому регулированию и метрологии (Росстандарт) [Электронный ресурс] – режим доступа: <http://standard.gost.ru>
2. Библиотека ГОСТов [Электронный ресурс] – режим доступа: <http://vsegost.com/>