

**Государственное бюджетное профессиональное образовательное учреждение
Иркутской области
«Иркутский техникум транспорта и строительства»**

**Методические указания
для выполнения практических работ
по учебной дисциплине ОП.01 «Инженерная графика»**

программы подготовки специалистов среднего звена
по специальности среднего профессионального образования

15.02.10 Мехатроника и робототехника (по отраслям)

Квалификация: специалист по мехатронике и робототехнике

Форма обучения: очная

Нормативный срок обучения: 3 года 10 месяцев
на базе основного общего образования

Иркутск, 2026 г.

В методических указаниях представлены задания и рекомендации по выполнению практических работ по дисциплине «Инженерная графика» для студентов программ подготовки специалистов среднего звена специальностей **15.02.10 Мехатроника и робототехника (по отраслям)**

Организация – разработчик: ГБПОУ ИО «Иркутский техникум транспорта и строительства»

Разработчик: преподаватель
Люлько Л.А.

Рассмотрена и одобрена на заседании ДЦК
Протокол № 10 от 29.05. .2026 г.

ПОЯСНИТЕЛЬНАЯ ЗАПИСКА

В процессе изучения учебной дисциплины техническое черчение предусмотрено выполнение практических работ.

В разделе «Геометрическое черчение»

- Выполнение линий чертежа;
- Чертежный стандартный шрифт;
- Деление окружности на равные части;
- Сопряжения.
- Построение деталей с уклоном;
- Построение деталей с конусностью;

В разделе «Проекционное черчение»

- Выполнение комплексного чертежа модели;
- Выполнение эскиза и технического рисунка детали;
- Выполнение комплексного чертежа модели по натуральным образцам;
- Выполнение комплексного чертежа модели по аксонометрическим проекциям;

В разделе «Машиностроительное черчение»:

- Вычерчивание болтового соединения;
- Выполнение простейшего сборочного чертежа, заполнение спецификации;

В разделе «Чертежи и схемы по специальности»

- Выполнение и чтение кинематических схем;

Ведущей целью выполнения практических работ является формирование практических умений в построении и чтении чертежей;

В ходе выполнения заданий студент должен уметь:

- читать рабочие и сборочные чертежи и схемы;
- выполнять эскизы, технические рисунки и простые чертежи деталей, их элементов, узлов;

Представленные практические работы носят репродуктивный характер. К каждой практической работе дана **инструкция к выполнению, включающая:**

- название работы;
- цель работы;
- пояснения (теория);
- оборудование, материалы
- порядок выполнения работы и задание к практической работе;
- контрольные вопросы;
- учебная литература для подготовки к выполнению работы.

Перед выполнением работы внимательно изучите раздел «Основные правила оформления чертежей». Оформить работу необходимо в соответствии с требованиями ГОСТ. Ответьте на контрольные вопросы.










Практическая работа №1 (2 часа)

Тема: Выполнение линий чертежа

Цель работы: Сформировать знания о линиях чертежа

Пояснения (теория): При выполнении чертежей применяют линии различной толщины и начертания. Каждая из них имеет свое назначение.

Линии чертежа, их начертание, назначение установлено ГОСТом. За исходную линию принята сплошная толстая основная (толщиной от 0,5 до 1,4 мм). Толщину остальных линий устанавливают по толщине основной линии.

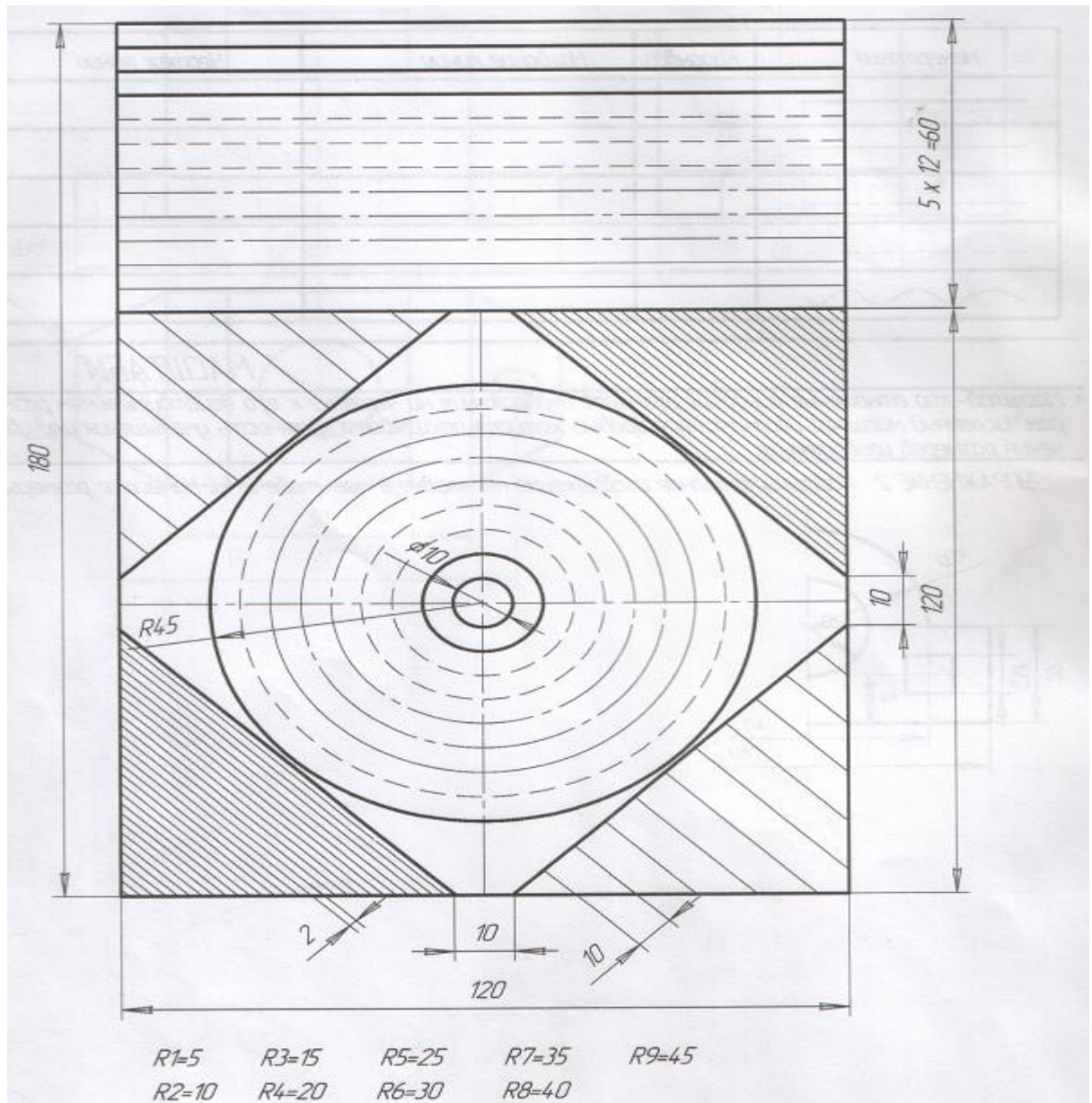
Наименование	Начертание	Толщина линии
Сплошная толстая основная		S (0,5 ... 1,4) мм
Сплошная тонкая		от S/3 до S/2
Сплошная волнистая		от S/3 до S/2
Штриховая		от S/3 до S/2
Штрихпунктирная тонкая		от S/3 до S/2
Штрихпунктирная утолщенная		от S/2 до 2/3 S
Разомкнутая		от S до 1,5S
Сплошная тонкая с изломами		от S/3 до S/2
Штрихпунктирная тонкая с двумя точками		от S/3 до S/2

Оборудование, материалы:

- чертёжные принадлежности: карандаш, циркуль, линейка, резинка.
- ватман формата А4

Порядок выполнения работы:

Упражнение: Начертите на формате А4 это задание. Заполните основную надпись в соответствии с требованиями ГОСТ.



Практическая работа №2 (4 часа)

Тема: Чертёжный стандартный шрифт

Цель работы: Изучить параметры чертёжного шрифта, конструкцию прописных и строчных букв.

Пояснения (теория): Размер шрифта определяется высотой прописных букв. Размер шрифта выбирается из следующего ряда чисел: 2,5; 3,5; 5;7; 10;14; 20; 28;40. Высота строчных букв принимается на порядок ниже.

Таблица параметров размеров шрифта Б (размеры, мм)

Размер шрифта	2,5	3,5	5	7	10
Высота прописных букв и цифр	2,5	3,5	5	7	10
Высота строчных букв кроме б, в, р, д, ц, ф	1,8	2,5	3,5	5	7
Высота строчных букв (полная) б, в, д, р, ц,	2,5	3,5	5	7	10
Ширина прописных букв Б, В, И, Й, К, Л, Н, О, П, Р, Т, У, Ц, Ч, Ъ, Э, Я	1,5	2,1	3	4,2	6
Ширина прописных букв А, Д, М, Х, Ы, Ю	1,8	2,5	3,5	5	7
Ширина прописных букв Ж, Ф, Ш, Щ, Ъ	2	2,8	4	5,5	8
Ширина прописных букв Е, Г, З, С	1,3	1,8	2,5	3,5	5
Ширина строчных букв а, б, в, г, д, е, з, и, ъ, к, л, н, о, п, р, ц, х, ц, ч, ь	1,3	1,8	2,5	3,5	5
Ширина строчных букв м, ь, ы, ю	1,5	2,1	3	4,2	6
Ширина строчных букв ж, т, ф, ш, щ	1,8	2,5	3,5	5	7
Ширина строчной буквы с	1	1,4	2	3	4
Ширина цифр 2, 3, 5, 6, 7, 8, 9, 0	1,3	1,8	2,5	3,5	5
Ширина цифры 4	1,5	2,1	3	4,2	6
Ширина цифры 1	0,8	1,2	1,5	2	3
Минимальное расстояние между словами	1,5	2,1	3	4,2	6
Ширина между буквами в словах	0,5	0,7	1	1,5	2
Толщина линии обводки шрифта	0,2	0,3	0,5	0,7	1

Оборудование, материалы:

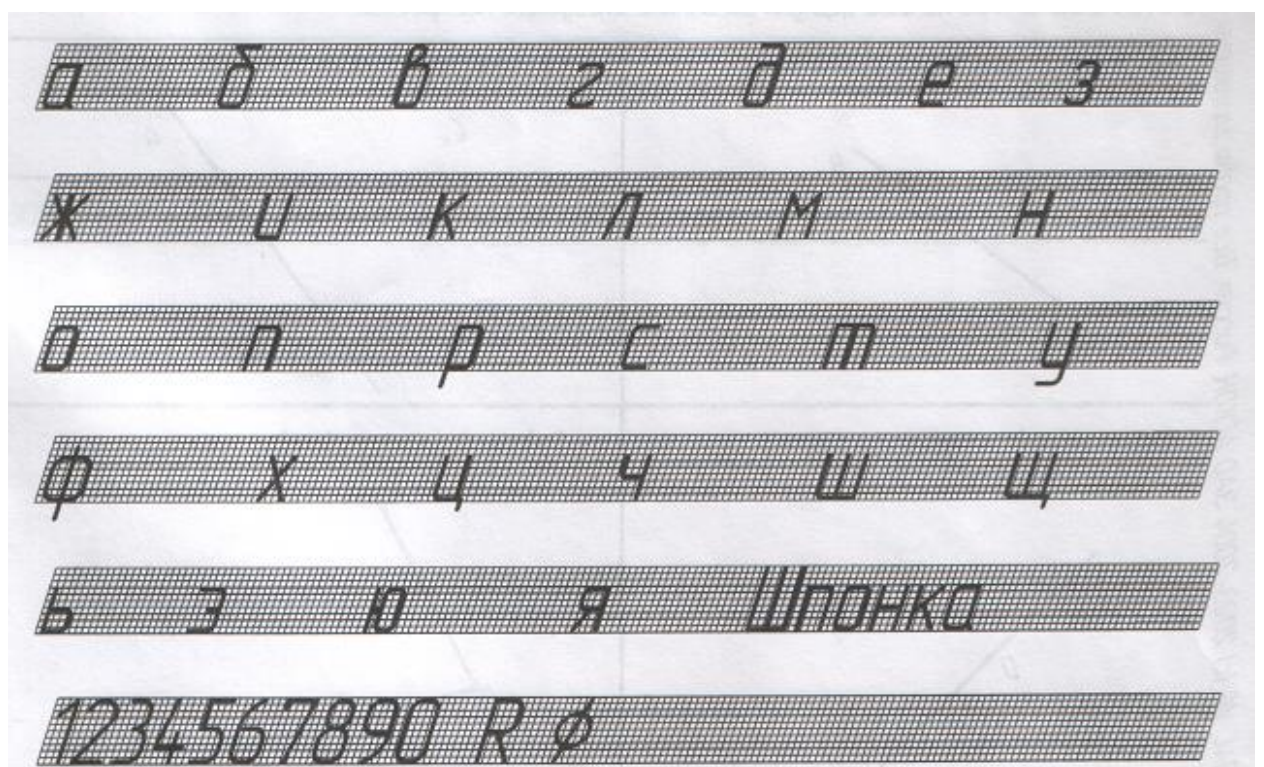
- чертёжные принадлежности: карандаш, циркуль, линейка, резинка.
- ватман формата А4

Порядок выполнения работы:

Упражнение 1. Напишите прописные буквы и слова



Упражнение 2: Напишите строчные буквы



Образец выполнения работы

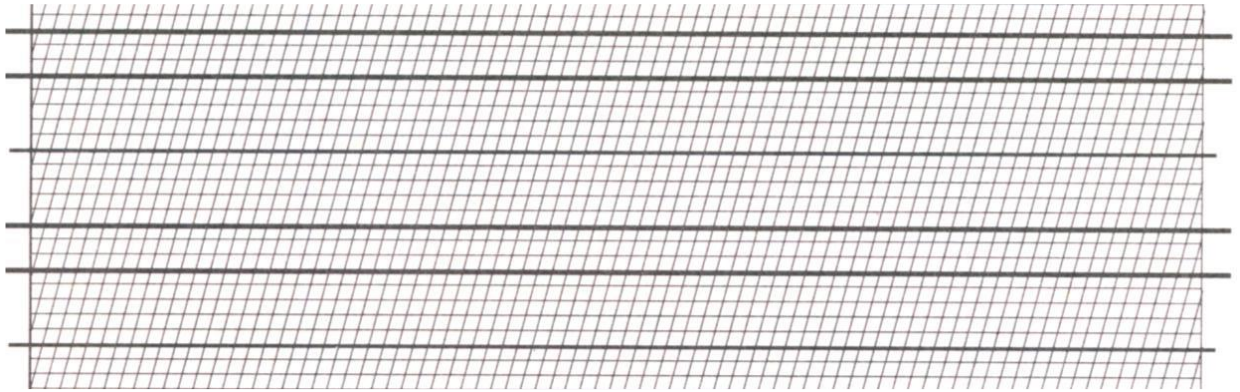
УПРАЖНЕНИЕ 3. Напишите прописные буквы и слова.

А А Б Б В В Г Г Д Д Е Е Х Х
З З И И К К Л Л М М Н Н О О
П П Р Р С С Т Т Ч Ч Ф Ф Х Х
Ц Ц Ч Ч Ш Ш Щ Щ Э Э Ю Ю Я Я
ШРИФТ ШРИФТ ГАЙКА ГАЙКА
ТЕХНИК-МЕХАНИК ТЕХНИК-МЕХАНИК

УПРАЖНЕНИЕ 4. Напишите строчные буквы.

а а б б в в г г д д е е з з
ж ж и и к к л л м м н н
о о п п р р с с т т у у
ф ф х х ц ц ч ч ш ш щ щ
ь ь э э ю ю я я Шпонка Шпонка
1234567890 R φ 1234567890 R φ

Упражнение 3. Выполните надписи, используя модульную сетку, «ГРАФИКА» и «Черчение» в первой строке, свою фамилию запишите во второй.



Контрольный тест

Выберите один правильный вариант ответа

1. Расстояние между буквами и цифрами в словах принимают равным....

- 1.0,1 размера шрифта;
- 2.0,2 размера шрифта;
- 3.0,3 размера шрифта;
- 4.0,4 размера шрифта.

2. Толщину обводки букв и цифр в принимают равной

- 1.0,1 размера шрифта;
- 2.0,2 размера шрифта;
- 3.0,3 размера шрифта;
- 4.0,4 размера шрифта

3. Расстояние между словами принимают равным.....

- 1.0,1 размера шрифта;
- 2.0,2 размера шрифта;
- 3.0,3 размера шрифта;
- 4.0,6 размера шрифта.

4. Наклон чертежного шрифта у основания должен составлять.....

- 1. 60° ;
- 2. 45° ;
- 3. 75° ;
- 4. 30° .

Литература:

Бродский А.М. Инженерная графика. - М.: Академия, 2011

Бродский А.М. Практикум по инженерной графике - М.: Академия, 2009

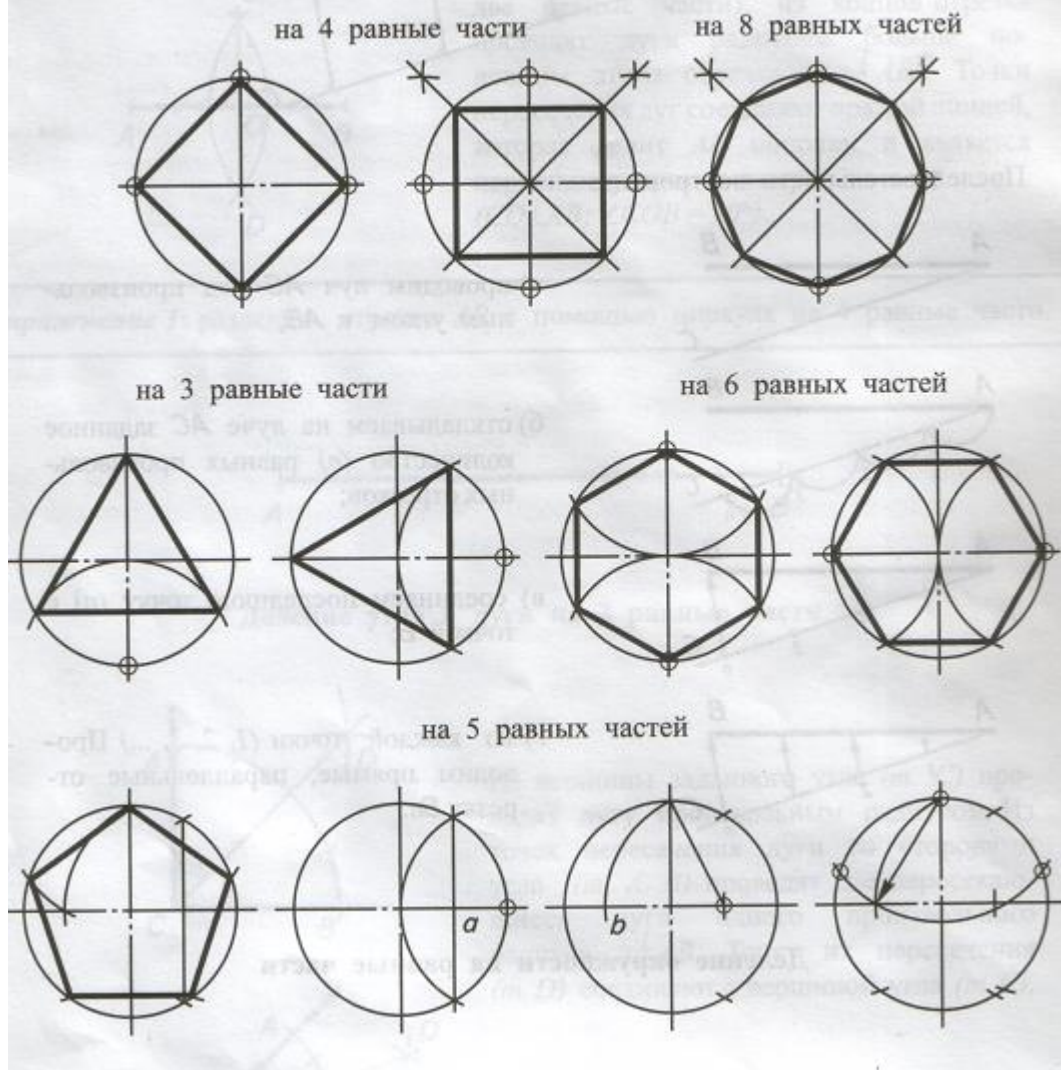
Практическая работа №3 (2 часа)

Тема: Деление окружности на равные части

Цель работы: Научиться делить окружности на равные части

Пояснения (теория):

Деление окружности на равные части при помощи циркуля:

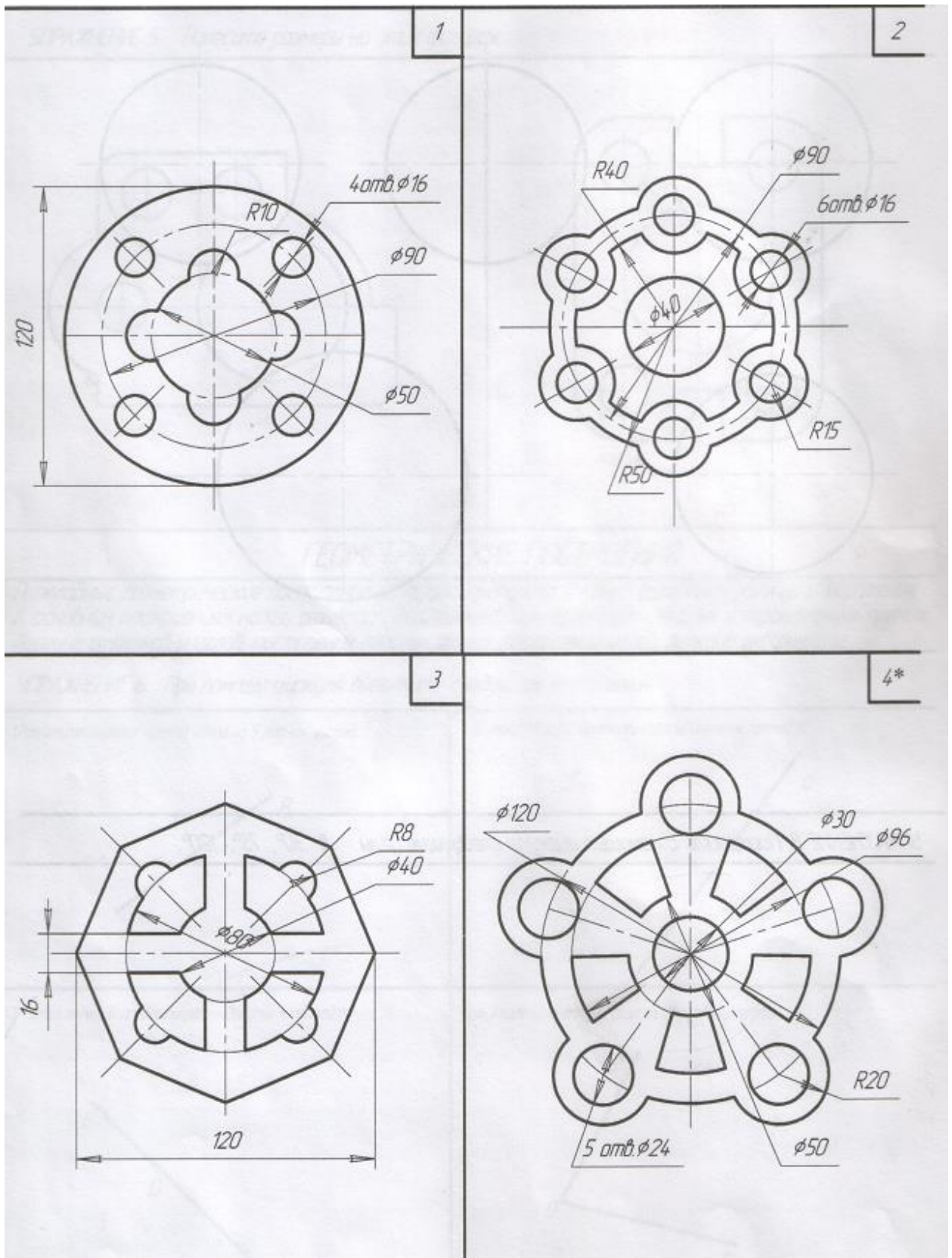


Оборудование, материалы:

- чертёжные принадлежности: карандаш, циркуль, линейка, резинка.
- ватман формата А4

Порядок выполнения работы:

Выполнить на листе формата А4 контур детали в М1:1 и нанести размеры.



Контрольный тест:

Выберите один правильный вариант ответа

1. Размерную линию для указания размера отрезка проводят....

1. совпадающую с данным отрезком

2. параллельно отрезку
3. под углом к отрезку

2. Минимальное расстояние между размерной линией и линией контура.....

1. 7 мм.
2. 15 мм.
3. 10 мм.

3. Выносные линии должны выходить на за концы стрелок.

1. 10 ... 15 мм.
2. 1 ... 5 мм.
3. 5 ... 10 мм.

4. Необходимо ли избегать пересечения размерных линий?

1. да
2. нет
3. по желанию

5. Размерное число относительно размерной линии располагают

1. в разрыве размерной линии
2. над размерной линией
3. под размерной линией

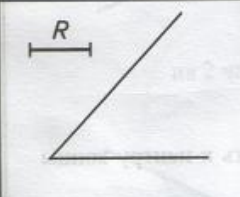
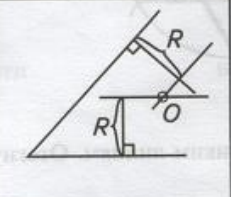
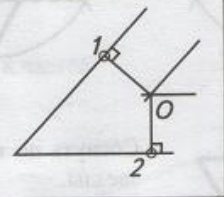

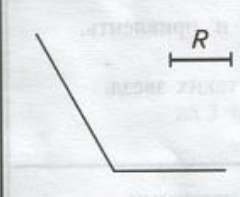
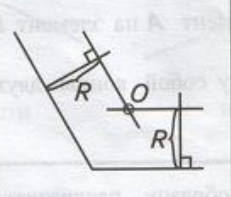
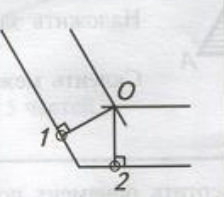
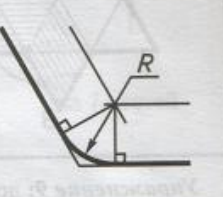
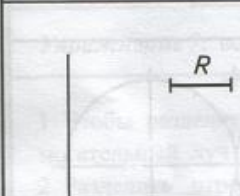
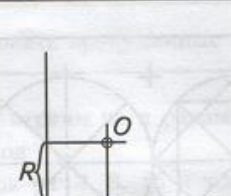
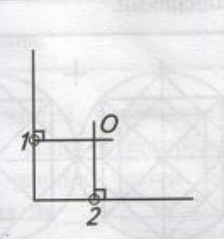
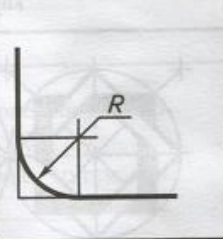
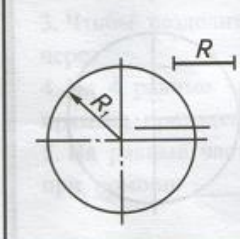
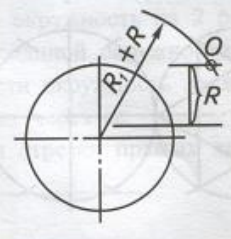
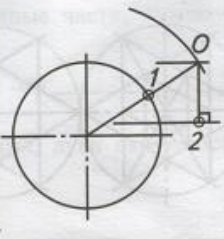

Практическая работа №4 (4 часа)

Тема: Сопряжения

Цель работы: Научится строить сопряжения

Пояснения (теория):



Алгоритм построения сопряжений			
Сопрягаемые элементы	Центр сопряжения (т. O)	Точки сопряжения (т. 1 и 2)	Дуга заданного радиуса
			
			
			
			

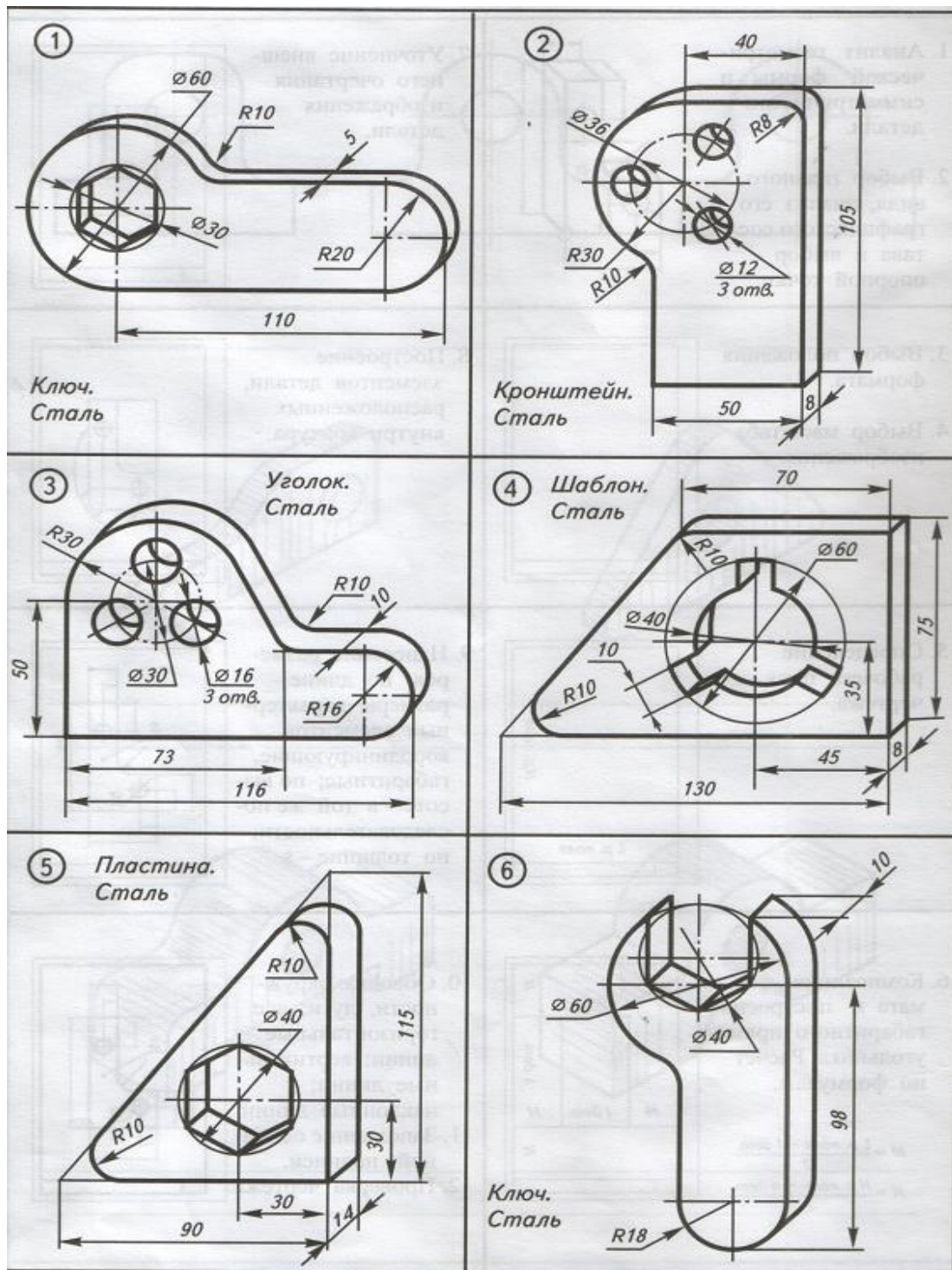
Оборудование, материалы:

- чертёжные принадлежности: карандаш, циркуль, линейка, резинка.
- ватман формата А3

Порядок выполнения работы:

Выполнить контур заданных деталей на листе формата А4, применяя правила построения сопряжений. Нанести размеры. Линии построения не стирать.

Задание 1



Задание
2

Контрольный тест

Выберите один правильный вариант ответа

1. Размерные линии предпочтительно наносить ...

1. внутри контура изображения
2. вне контура изображения

2. Проставляя размеры на чертеже, необходимо иметь ...

1. минимальное количество, но достаточное для изготовления и контроля детали

2. максимальное количество, позволяющее иметь размеры каждого элемента на всех изображениях чертежа

3. Величина стрелок размерной линии зависит....

1. от длины размерной линии
2. от толщины линии видимого контура изображения
3. от масштаба изображения
4. от размера формата

4. Стрелки на размерных линиях допускается заменять засечками или точками ...

1. при большом количестве размеров на чертеже
2. для выделения стандартных размеров
3. при недостатке места для стрелок

5. Допускается ли у линейных размеров применять в качестве размерного числа простые дроби?

1. да
2. нет

6. Сопряжением называется...

- а) излом прямой линии,
- б) переход прямой линии в кривую,
- в) плавный переход одной линии в другую.

7. Точкой сопряжения называется точка...

- а) из которой проводят сопрягающую дугу,
- б) в которой сопрягающая дуга переходит в прямую линию или сопрягаемую окружность,
- в) пересечения двух вспомогательных прямых.

8. Центром сопряжения называется точка...

- а) из которой проводят сопрягающую дугу,
- б) перехода одной линии в другую,
- в) пересечения заданных прямых.

Практическая работа №5 (2 часа)

Тема: Построение детали с уклоном.

Цель работы: Научиться строить детали с уклоном

Пояснения (теория):

Контрольный тест

Практическая работа №6 (2 часа)

Тема: Построение детали с конусностью

Цель работы: Научиться строить детали с конусностью

Пояснения (теория):

Контрольный тест

Практическая работа №7 (2 часа)

Тема: Выполнение комплексного чертежа модели

Цель работы: Изучить проецирование на три плоскости проекций, расположение видов (проекций), название проекций.

Пояснения (теория): На технических чертежах проекции на плоскостях V, H, W называют видами.

Вид - это изображение обращенной к наблюдателю видимой части поверхности предмета.

Изображение на фронтальной плоскости проекций называют **видом спереди**. Это изображение принимается на чертеже за главное. Поэтому такой вид еще называют **главным**.

Изображение на горизонтальной плоскости проекций называется **видом сверху**.

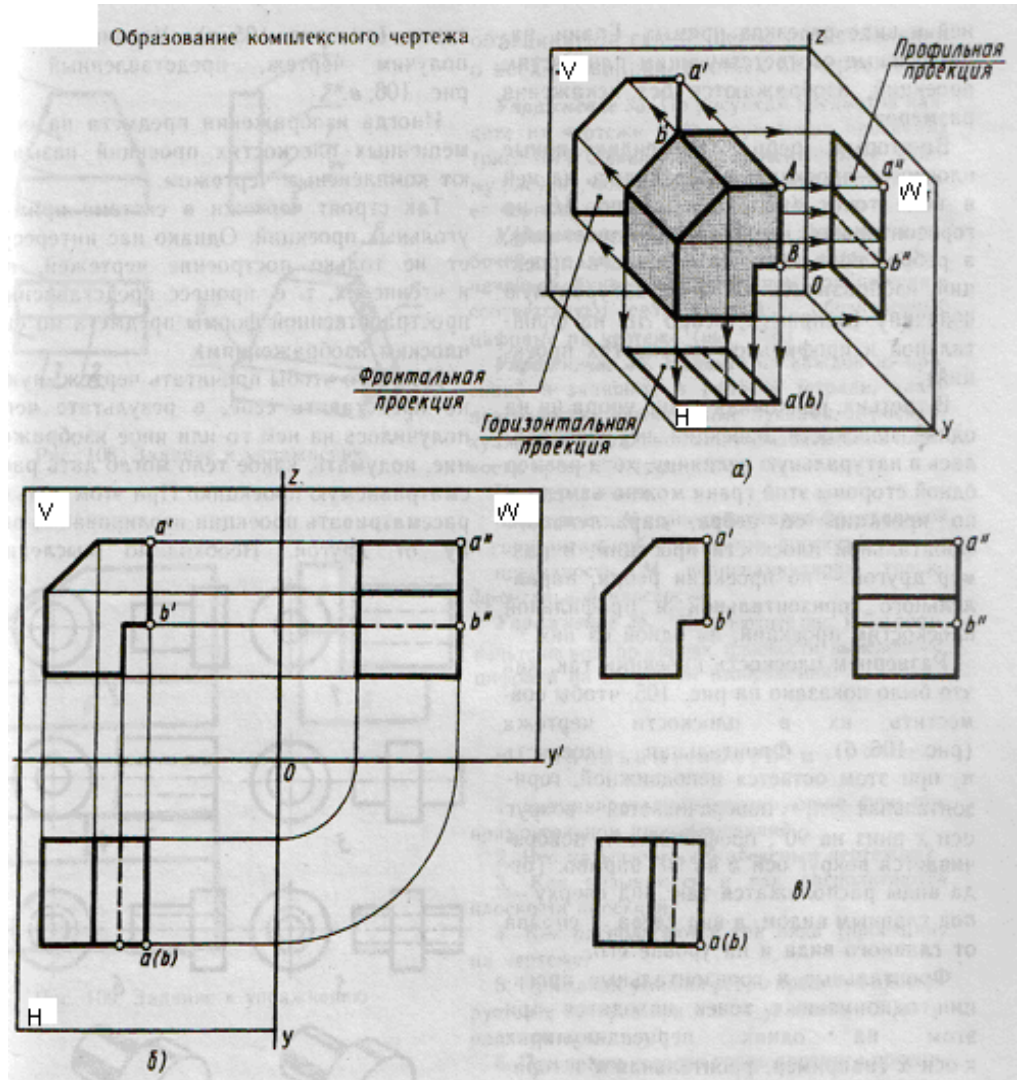
Изображение на профильной плоскости проекций называется **видом слева**.

Кроме видов спереди, сверху и слева для изображения предмета могут применяться виды справа, снизу и сзади.

Вид сверху располагается под главным видом, а справа от главного вида и на одной с ним высоте - вид слева.

На видах можно показывать невидимые части предмета с помощью штриховых линий. В зависимости от геометрической формы предмета он может быть представлен одним, двумя или тремя видами.

Образование комплексного чертежа

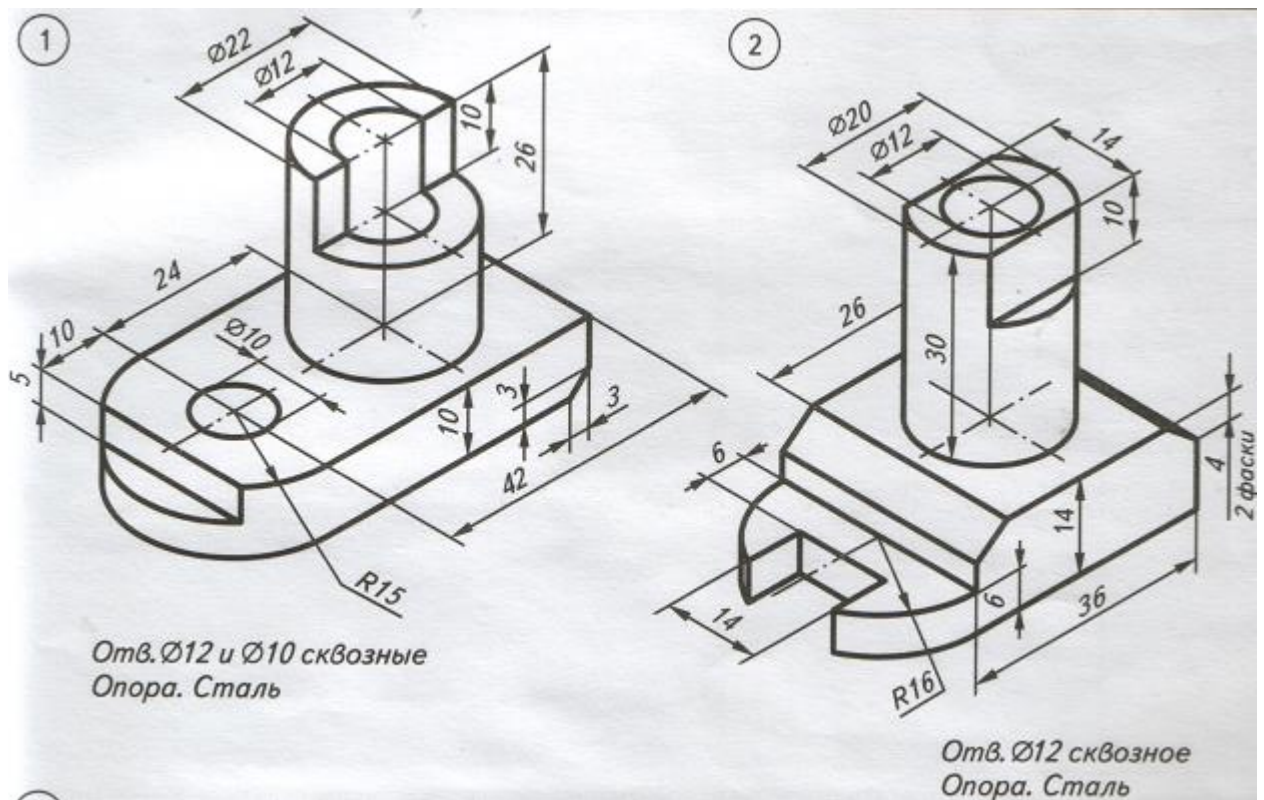


Оборудование, материалы:

- чертёжные принадлежности: карандаш, циркуль, линейка, резинка.
- ватман формата А4

Порядок выполнения работы:

Задание: Построить комплексный чертёж детали, нанести размеры



Контрольный тест:

Выберите один правильный вариант ответа

1. На фронтальной плоскости проекций изображается....

1. профильный вид;
2. вид сверху;
3. вид справа;
4. вид главный;
5. вид сзади;

2. На чертеже все проекции выполняют.....

1. в проекционной связи;
2. без проекционной связи;
3. произвольно;

3. Изображение отдельного ограниченного места изделия на чертеже называется...

1. главным видом;
2. местным видом;
3. видом сзади;
4. видом слева;
5. общим видом;

4. При прямоугольном проецировании любой объект имеет....

- 1.1 вид;

- 1.2 вида;
- 1.3 вида;
- 1.6 видов;
- 5. любое количество видов;

Практическая работа №8 (2 часа)

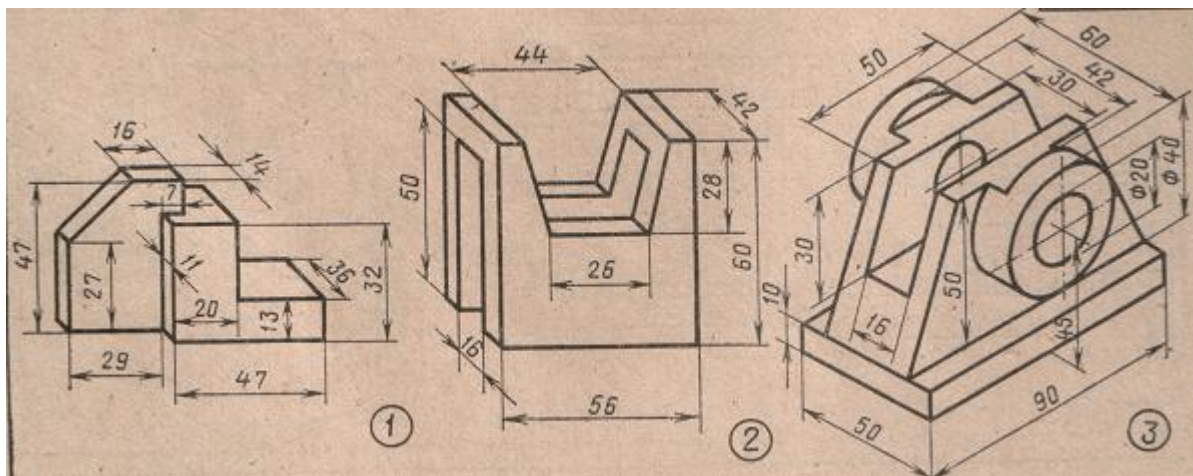
Тема: Выполнение комплексного чертежа модели по аксонометрическим проекциям

Цель работы: Повторить материал по теме «Проецирование на три плоскости проекций, расположение видов (проекций)»

Оборудование, материалы:

- чертёжные принадлежности: карандаш, циркуль, линейка, резинка.
- ватман формата А4

Порядок выполнения работы:



Контрольные вопросы:

1. Какой вид располагается на фронтальной плоскости проекций?
2. Какой вид располагается на профильной плоскости проекций?
3. Как направлены проецирующие лучи при прямоугольном проецировании?
4. Что называется комплексным чертежом?
5. Как называются и как располагаются плоскости проекций?

Практическая работа №9 (2 часа)

Тема: Построение третьей проекции по двум заданным и прямоугольной изометрической проекции.

Цель работы: Получение наглядных изображений моделей.

Теория (пояснения)

Построение изометрической проекции – построение осей X,Y,Z.

Оси X,Y,Z. в прямоугольной изометрии располагаются друг относительно друга под углами 120° . Оси X,Y располагают под углом 30° к горизонтальной линии. Их удобно строить транспортиром, также проводить при помощи угольника с углами $30^{\circ}, 60^{\circ}$ и 90° , как показано на рисунке 1

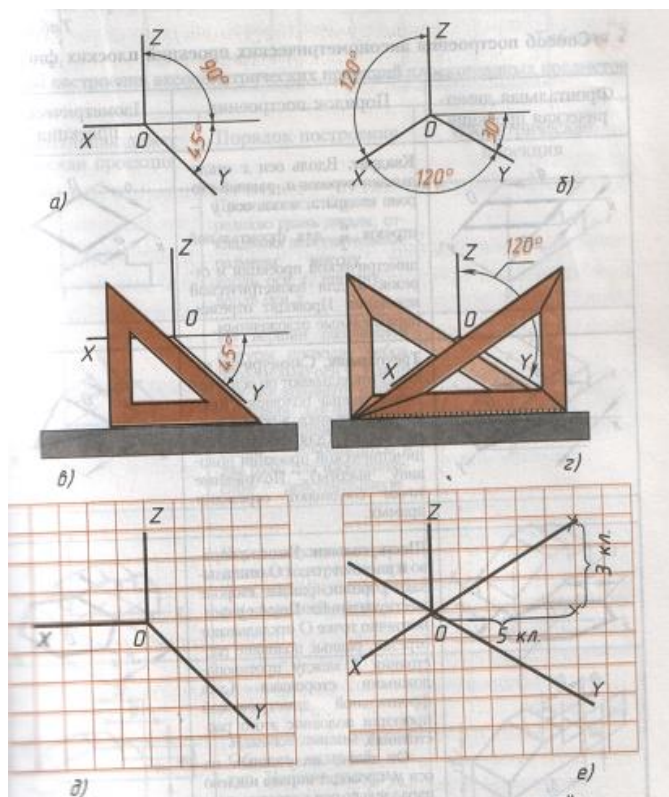


Рис.1 Изображение аксонометрических проекций осей

а, б – положение осей

в, г – приёмы построения осей

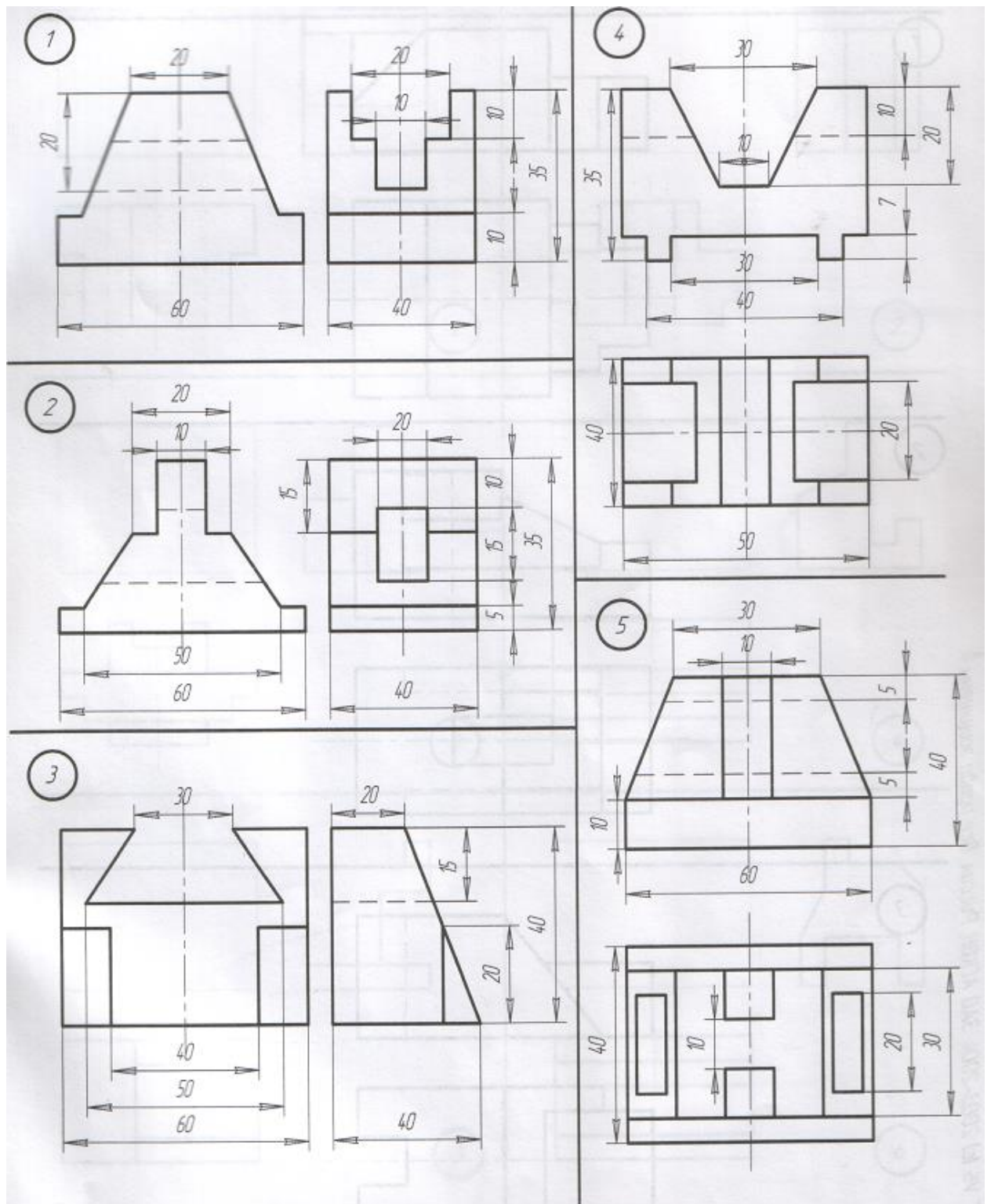
д, е- построение осей при выполнении технических рисунков

Оборудование, материалы:

- чертёжные принадлежности: карандаш, циркуль, линейка, резинка.
- ватман формата А4

Порядок выполнения работы:

Задание: По двум заданным проекциям построить соответствующую третью и прямоугольную изометрическую проекцию. Нанести размеры.



Контрольные вопросы

1. Как располагаются оси прямоугольной изометрии?
2. Какие размеры откладывают вдоль осей изометрии?
3. Под какими углами друг относительно друга располагаются оси X, Y, Z. в прямоугольной изометрии?

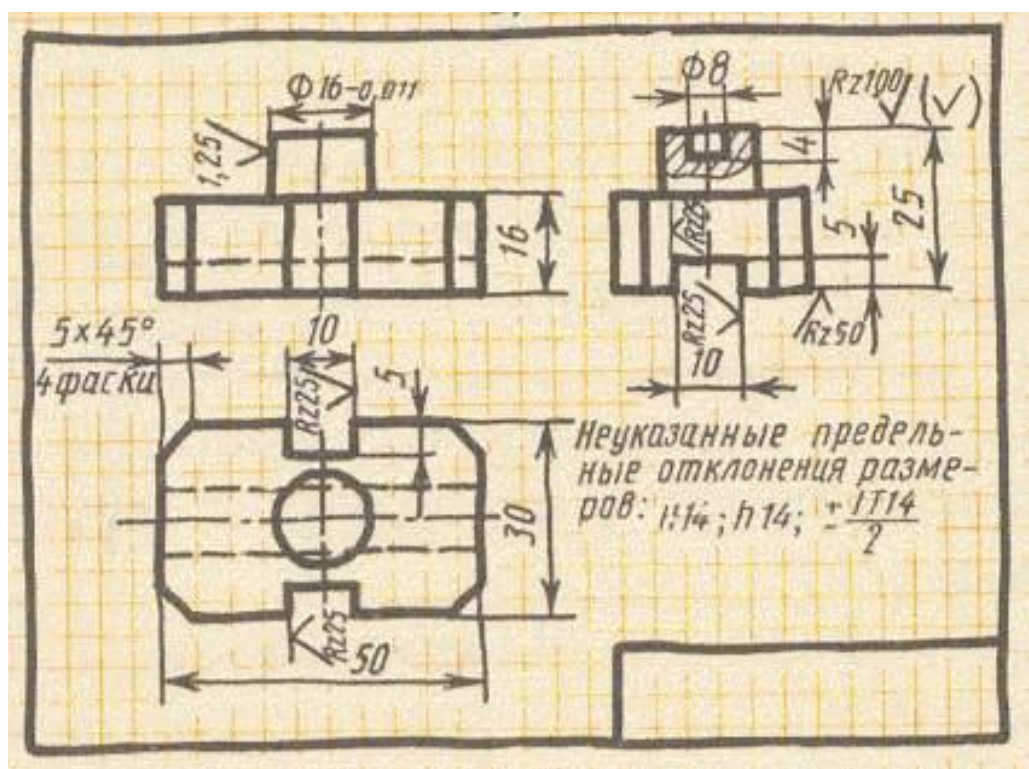
Практическая работа №10 (2 часа)

Тема: Выполнение эскиза и технического рисунка детали.

Цель работы: Изучить последовательность построения эскиза, выполнить технический рисунок.

Пояснения (теория):

Эскиз – это чертёж предназначенный для разового использования в производстве. Изображение предмета на эскизе выполняется по правилам прямоугольного проецирования, но от руки с соблюдением пропорций между частями изображаемого предмета на глаз. Эскиз обычно выполняют на бумаге в клетку.



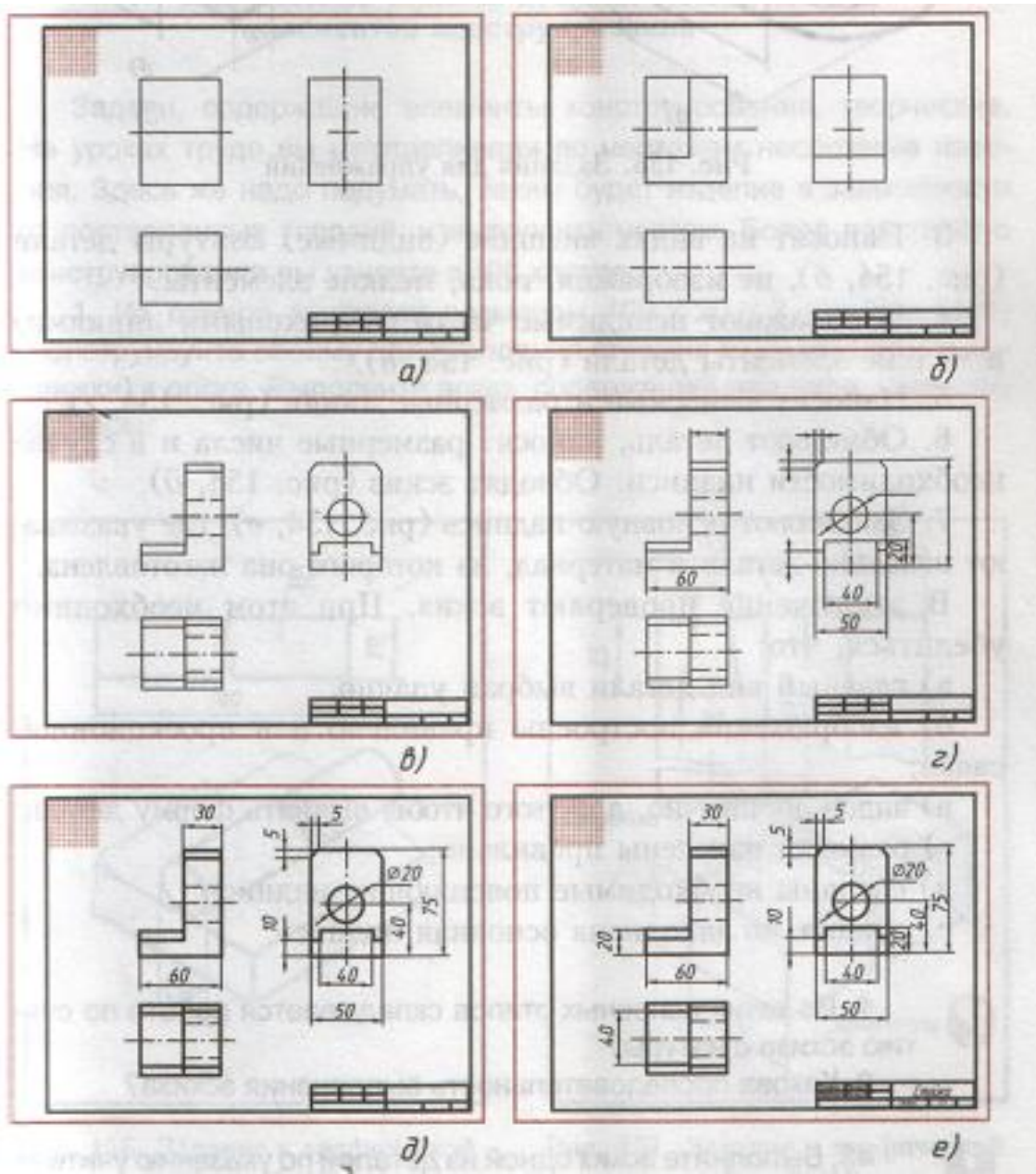
Последовательность построения эскиза

1. Чертят на листе выбранного формата внешнюю рамку и рамку, ограничивающую поле чертежа. Размечают и вычерчивают графы основной надписи.
2. Определяют, как лучше разместить изображения на поле чертежа, и вычерчивают тонкими линиями габаритные прямоугольники. При необходимости проводят осевые и центровые линии (рис. 154, а).

3. Наносят на видах внешние (видимые) контуры детали (рис. 154, б), не изображая, пока, мелкие элементы.
4. Изображают невидимые части (штриховыми линиями) и мелкие элементы детали (рис. 154, в).
5. Наносят выносные и размерные линии (рис. 154, г).
6. Обмеряют деталь, наносят размерные числа и в случае необходимости надписи. Обводят эскиз (рис. 154, д).
7. Заполняют основную надпись (рис. 154, е), где указывают название детали и материал, из которого она изготовлена.

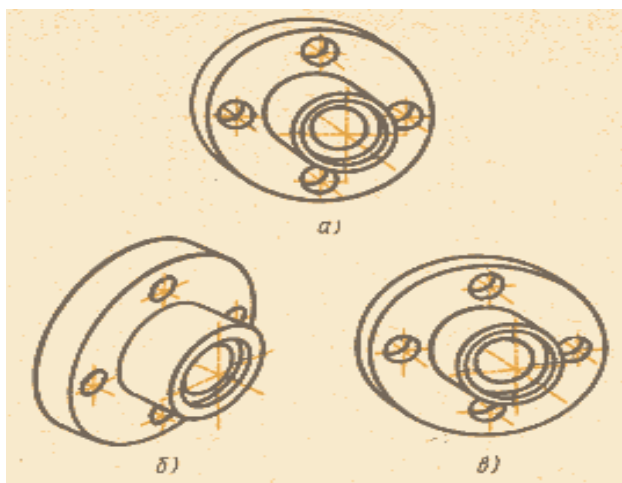
В заключение проверяют эскиз. При этом необходимо убедиться, что:

- а) главный вид детали выбран удачно;
- б) изображения построены правильно и в проекционной связи;
- в) видов достаточно, для того, чтобы выявить форму детали;
- г) размеры нанесены правильно;
- д) сделаны необходимые поясняющие надписи;



е)
 прави
 льно
 запо
 лне
 на
 основ
 ная
 надпи
 сь.

Технический рисунок – это изображение, выполненное от руки по правилам аксонометрических проекций соблюдением пропорций на глаз. Технический рисунок выполняют на бумаге в клетку.



Технический рисунок позволяет представить наглядное изображение детали, или изделия.

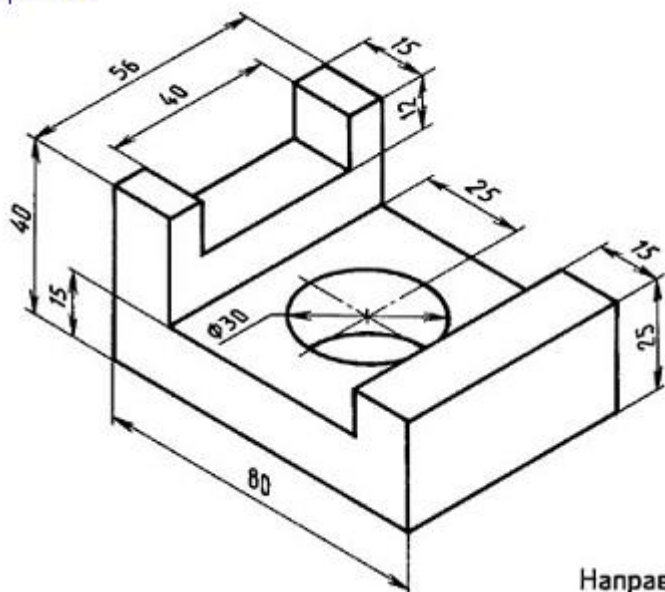
рисунок позволяет

Оборудование, материалы:

- чертёжные принадлежности: карандаш, циркуль, линейка, резинка, штангенциркуль, микрометр;
- миллиметровка или двойной тетрадный лист;

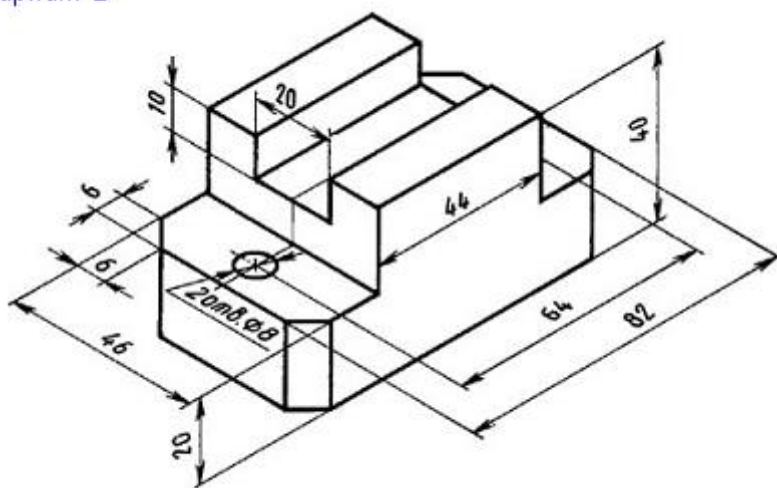
Порядок выполнения работы:

Вариант 1



Направляющая

Вариант 2



Направляющая

Контрольный тест

Выберите один правильный вариант ответа

1. Эскиз – это.....

1. аксонометрическое изображение предмета, выполненное от руки;
2. рабочий чертеж детали, выполненный от руки;
3. рабочий чертеж детали;
4. рабочий чертеж одного из видов детали.

2. Технический рисунок – это...

1. аксонометрическое изображение предмета, выполненное от руки;
2. рабочий чертеж детали, выполненный от руки;
3. рабочий чертеж детали;
4. рабочий чертеж одного из видов детали.

Контрольные вопросы

1. Чем эскиз отличается от чертежа?
2. Из каких этапов складывается работа по составлению эскизов?
3. Чем руководствуются при выборе положения детали для зарисовки главного изображения?
4. Какое положение детали называют рабочим?

Практическая работа №11 (2 часа)

Тема: Сечения

Цель работы: Научиться строить сечения

Пояснения (теория):

Контрольные вопросы

Практическая работа №12 (2 часа)

Тема: Простые разрезы.

Цель работы: Научиться выполнять простой разрез.

Пояснения (теория):

Контрольные вопросы

Практическая работа №13 (2 часа)

Тема: Сложные разрезы.

Цель работы: Научиться выполнять сложный разрез.

Пояснения (теория):

Контрольные вопросы

Практическая работа №14 (4 часа)

Тема: Вычерчивание болтового соединения

Цель работы: Научиться выполнять чертёж болтового соединения

Пояснения (теория): Объединение двух разрозненных предметов, в результате которого получается новый объект или изменяются характеристики существующих называется *соединением*

Все соединения подразделяются на две группы:

- Соединения *разъемные*
- Соединения *неразъемные*

Части, входящие в соединение называются *детальями*.

Новый объект, образуемый при соединении двух деталей называется *узел*.

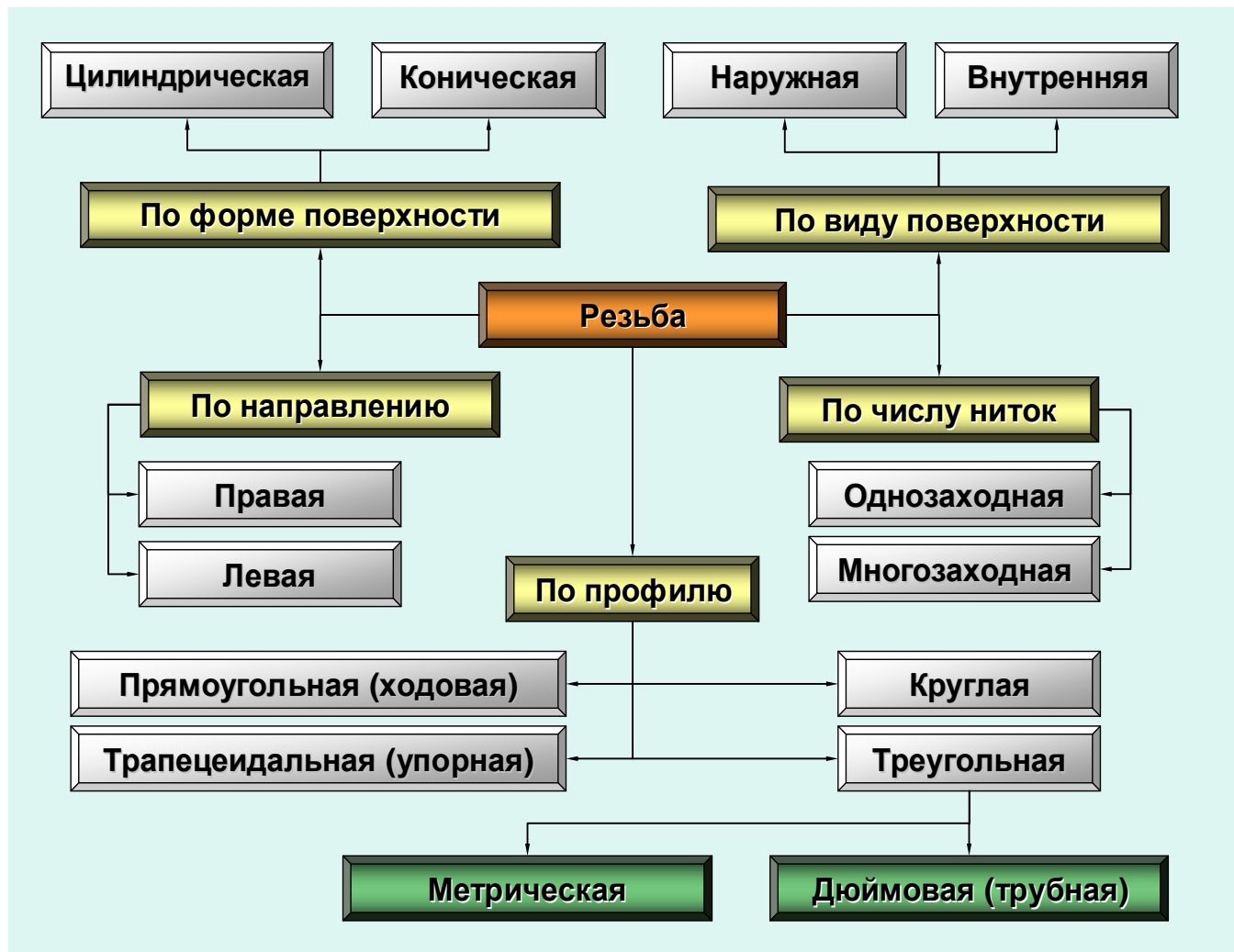
Объект, состоящий из нескольких узлов и способный выполнять определенные действия, ради которых эти узлы были объединены называется *механизмом*

Виды разъемных соединений

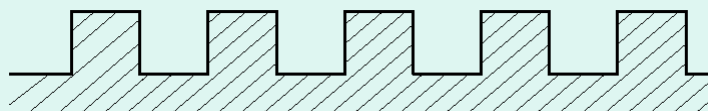
1. Резьбовое соединение
2. Штифтовое соединение
3. Шпоночное соединение
4. Шлицевое соединение

Резьбовые соединения

Разъемное соединение называется *резьбовым*, если детали, участвующие в соединении, сопрягаются друг с другом по специальной винтовой канавке, нарезанной на поверхности обеих деталей. Эта канавка называется *резьбой*.



Прямоугольная резьба



Треугольная резьба

Метрическая, обозначается: **M16**



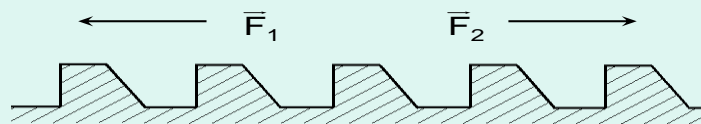
Дюймовая, обозначается: **T 1/2'**



Круглая резьба



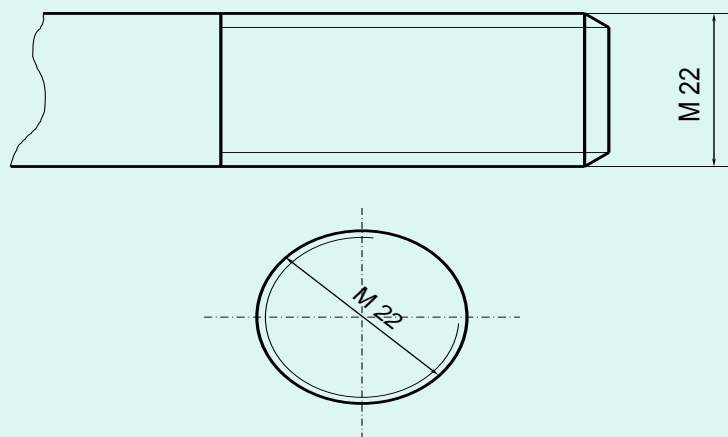
Трапецеидальная резьба



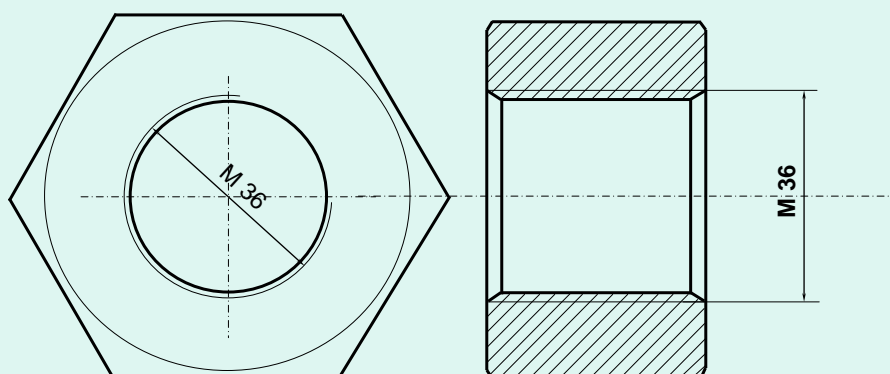
$$\bar{F}_2 \gg \bar{F}_1$$

Обозначение резьбы на чертежах

Наружная метрическая цилиндрическая резьба, диаметр 22 мм

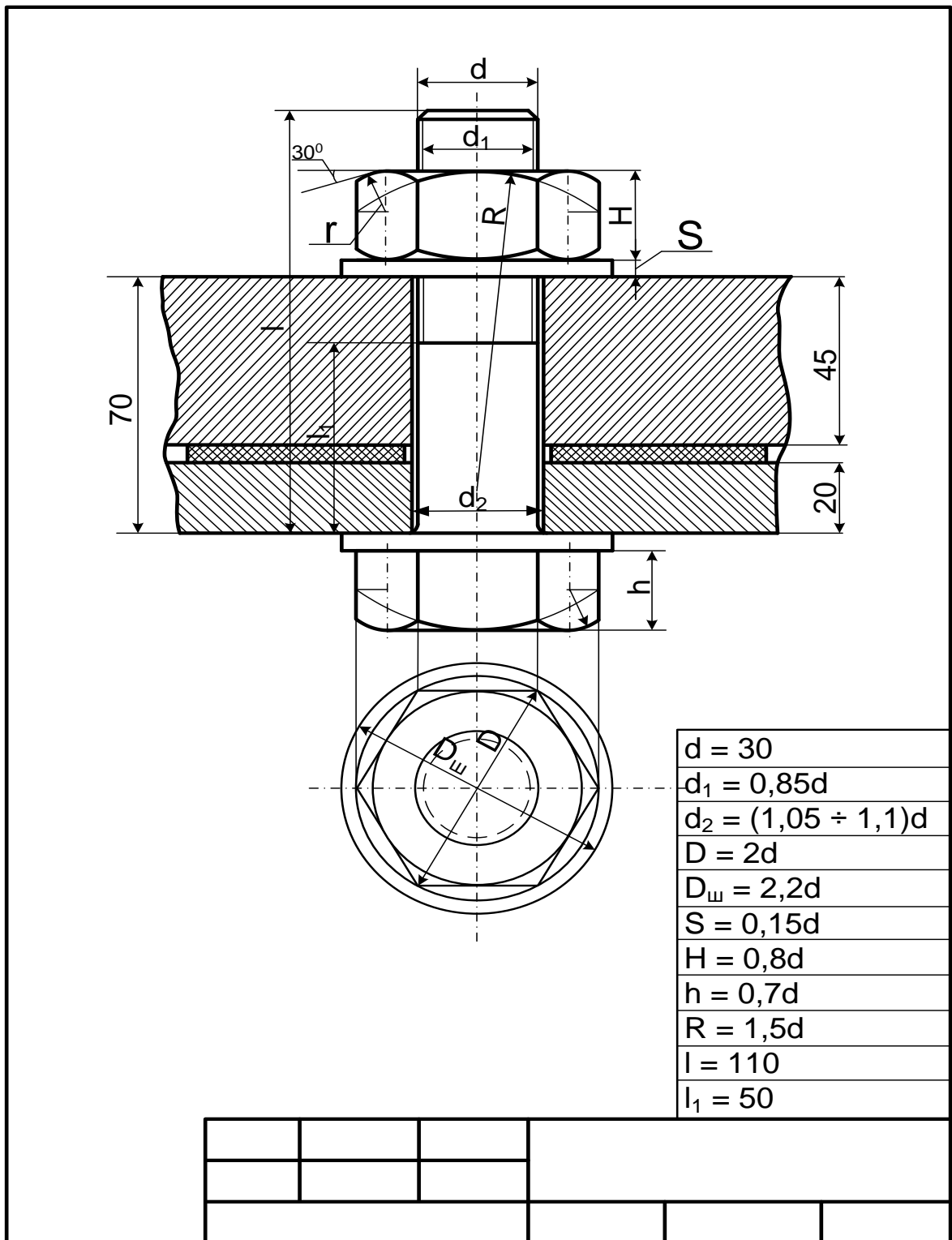


Внутренняя метрическая цилиндрическая резьба, диаметр 36 мм



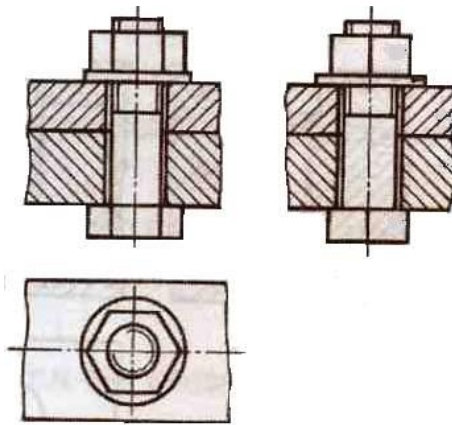
Порядок выполнения работы:

1. Построить окружность D
2. Вписать в нее шестигранник
3. Вписать в него окружность фаски
4. Построить окружность шайбы $Dш$
5. Восстановить вверх линии связи
6. Выбрать базу – уровень нижней границы шляпки болта
7. Отложить от базы вверх толщину шляпки болта h и длину болта l
8. Разметить длину болта толщинами: S – толщина шайбы, l_1 – длина ненарезанной части болта, H – высота гайки
9. Провести три дуги радиусом R
10. Через точки пересечения дуг R с проекциями боковых ребер гайки или шляпки болта провести горизонтали
10. Провести 6 дуг радиусом r
11. Построить фаски
12. Штриховка, размеры, оформление



Задание: Выполнить на формате А 4 чертёж болтового соединения. Проставьте размер d , d_2 , толщину соединяемых деталей, длину стержня болта. Исходные данные взять из таблицы. Расчёт выполнить в тетради.

***Простой вариант выполнения задания:** Выполнить на формате А 4 чертёж болтового соединения. Проставьте размер диаметра болта и отверстия (d , d_2). Смотрите рис. выше



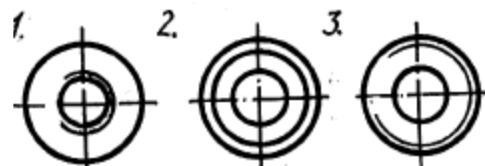
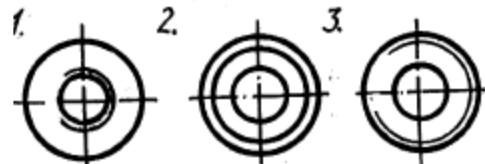
Контрольные вопросы

1. На каком рисунке изображена внутренняя резьба?

1 2 3

2. На каком рисунке изображена наружная резьба?

1 2 3



3. Угол между гранями витка в метрической резьбе равен

1. 55 градусов
2. 33 градуса
3. 30 градусов
4. 60 градусов

4. Метрическая резьба относится к типу....

- 1.Ходовая
- 2.Крепежная
- 3.Крепежно-уплотнительная

5. Резьба М12. Цифра 12 обозначает

1. Наружный диаметр резьбы
2. Средний диаметр резьбы
3. Внутренний диаметр резьбы
4. Шаг резьбы

6. Резьба представляет собой....

1. Расстояние между двумя соответствующими точками соседних витков.
2. Линейная величина в осевом направлении при полном обороте стержня.
3. Совокупность выступов и впадин, выполненных по винтовой линии на цилиндрической или конической поверхностях

7. Указать тип резьбы в приведенной записи М 18

1. Метрическая.
2. Трубная.
3. Круглая.
4. Трапецеидальная.

Литература:

Бродский А.М. Инженерная графика. - М.: Академия, 2011

Бродский А.М. Практикум по инженерной графике - М.: Академия, 2009

Практическая работа №15 (4 часа)

Тема: Вычерчивание шпилечного соединения.

Цель работы: Научиться выполнять чертёж шпилечного соединения

Пояснения (теория):

Практическая работа №16 (2 часа)

Тема: Вычерчивание шпоночного соединения

Цель работы: Научиться выполнять чертёж шпилечного соединения

Пояснения (теория):

Практическая работа №17 (4 часа)

Тема: Выполнение простейшего сборочного чертежа, заполнение спецификации;

Цель работы: Научиться оформлять сборочный чертёж, заполнять спецификацию в соответствии с ГОСТ.

Пояснения (теория):

Данные на сборочном чертёже

Изображения сборочной единицы (необходимые виды, разрез и сечения); размеры

Номера позиций составных частей изделия

Указания о характере сопряжения и способе соединения неразъёмных соединений (сварных, паяных и др.)

Основные характеристики изделия

Габаритные размеры изделия

Установочные и присоединительные размеры, а также необходимые справочные размеры

Сборочный чертёж

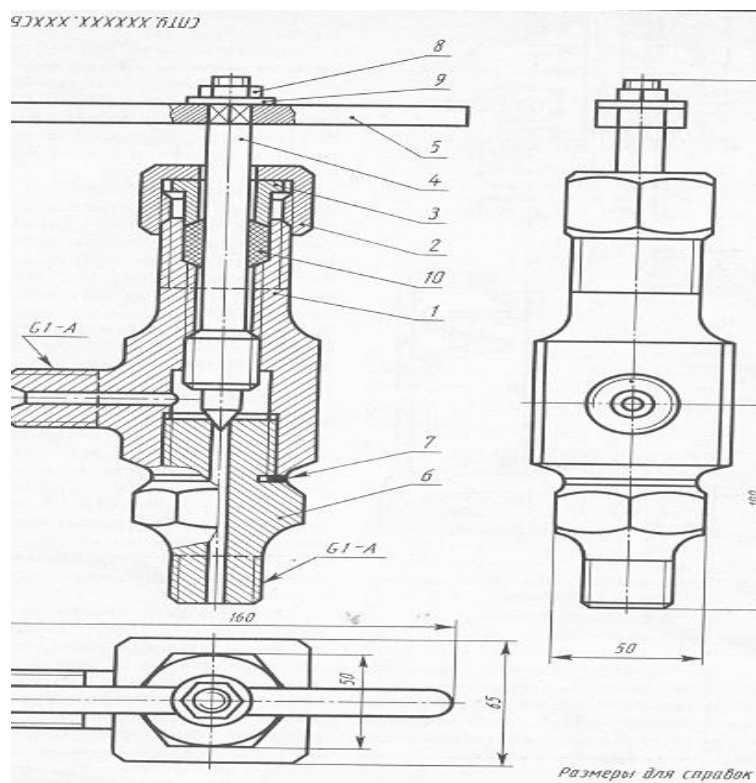
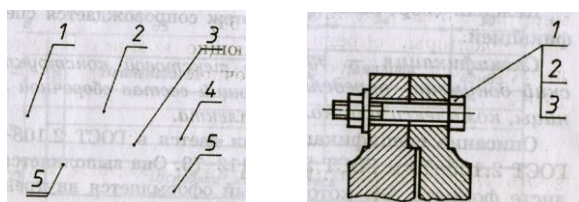


Рис. 1

Сборочным называется чертеж, с помощью которого можно собрать изделие. Каждой детали на сборочном чертеже присваиваются номера позиций

Номера позиций

Порядковые номера, которые присваиваются изображениям деталей на сборочном чертеже.



Номера позиций соответствуют номеру детали по таблице спецификации. Номера позиций проставляют на полках линий выноски. Для удобства полки группируют в строчку или в колонку. Цифры, обозначающие позиции пишут крупнее цифр размерных чисел. (Рис. 1)

Для сборочной единицы за основной конструкторский документ принята спецификация.

Спецификация

Это текстовый документ, определяющий состав сборочной единицы, комплекта или комплекса

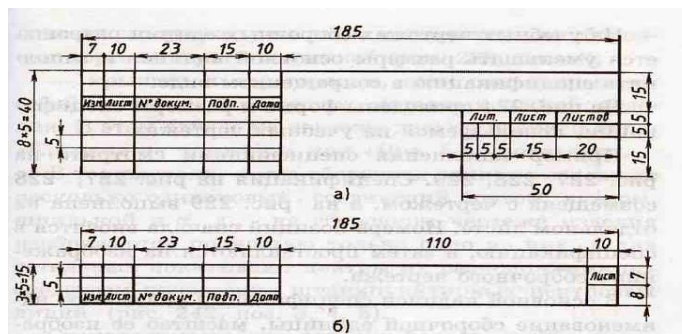
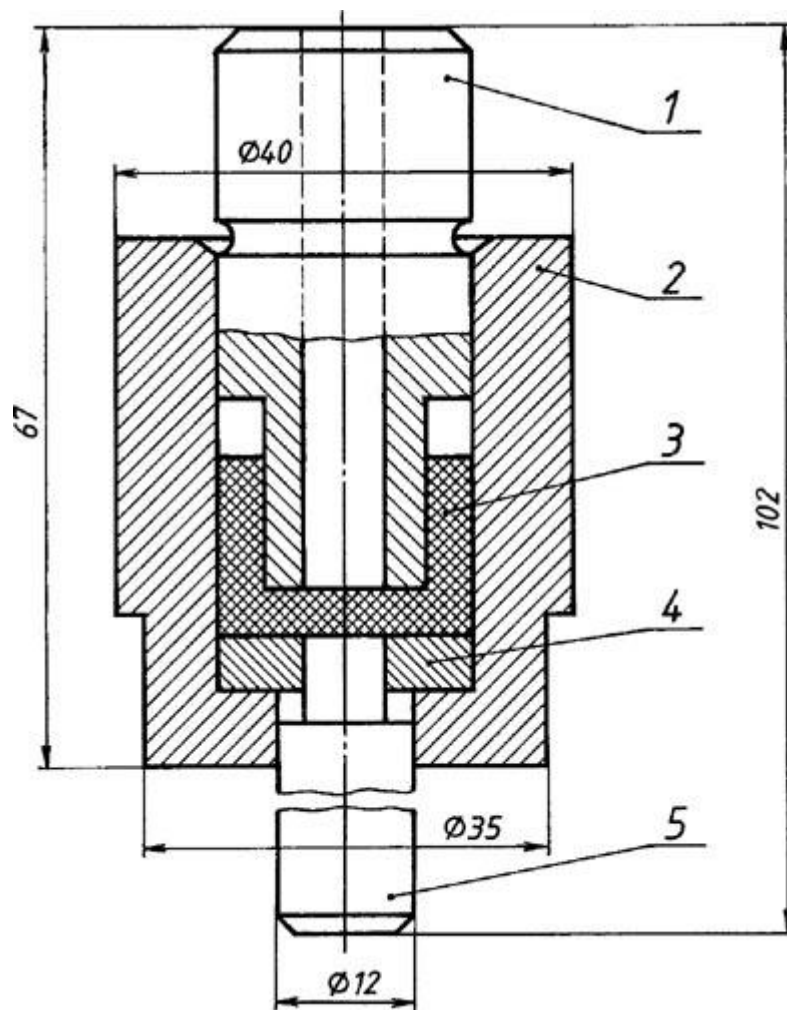


Рис. 1 Форма основной надписи для спецификации

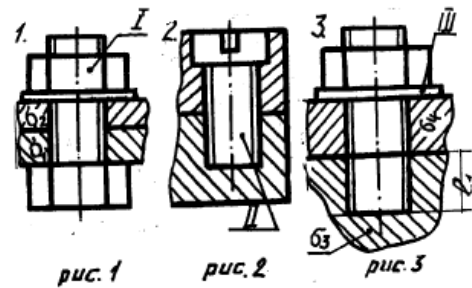
Задание. Выполните сборочный чертёж. Заполните таблицу спецификации. (Состав сборочной единицы: 1 — пуансон; 2 — корпус; 3 — манжета; 4 — шайба; 5 — шток.)



Контрольные вопросы

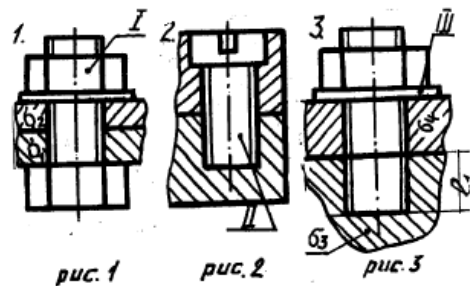
1. Указать рисунок, на котором изображено соединение болтом

1 2 3



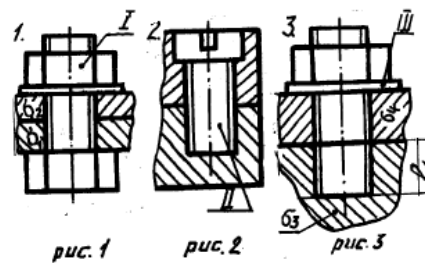
2. Указать рисунок, на котором изображено соединение шпилькой

1 2 3



3. Дать название детали, обозначенной I

1. Болт.
2. Шайба.
3. Гайка.
4. Шпилька.
5. Винт.

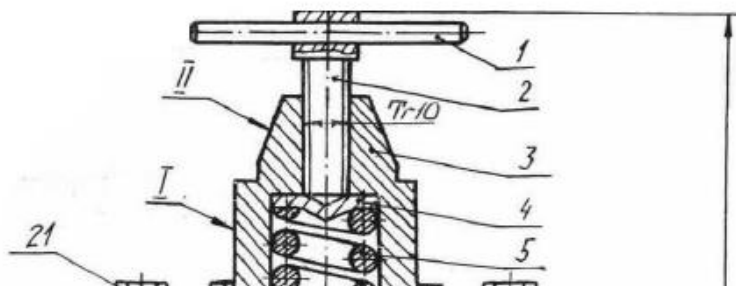
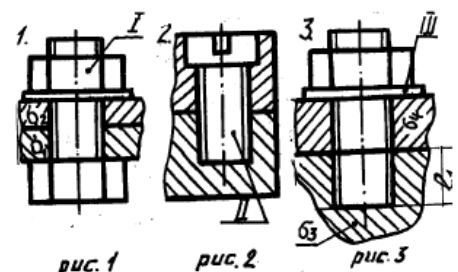


4. Дать название детали, обозначенной II

1. Болт.
2. Шайба.
3. Гайка.
4. Шпилька.
5. Винт.

5. Дать название детали, обозначенной III

1. Болт.
2. Шайба.
3. Гайка.
4. Шпилька.
5. Винт.



6. Какой номер позиции присвоен гайке, входящей в состав болтового соединения?

1. 21
2. 22
3. 23

7. Какой номер позиции присвоен шайбе?

1. 21
2. 22
3. 23

8. Какой номер позиции присвоен болту?

1. 21
2. 22
3. 23

9. Сколько болтов использовано для соединения деталей (см. рис. 3)?

1. Четыре.
2. Пять.
3. Шесть.
4. Восемь.

10. Для указания, каких сведений предназначена графа «2» основной надписи?

1. Для указания материала.
2. Для указания наименования изделия.
3. Для указания обозначения чертежа.

						1			
							Литера	Масса	Масш
Изм.	Лист	№докум.	Подп.	Дата	2				
Разраб.									
Пров.						лист	листов		
Т.контр.					3				
Н.контр.									
Утв.									

Практическая работа №18 (2 часа)

Тема: Выполнение и чтение кинематических схем

Цель работы: Научиться вычерчивать и читать кинематические схемы

Пояснения (теория):

Кинематические принципиальные схемы показывают последовательность передачи движения от двигателя через передаточный механизм к рабочим органам или инструментам, а также дают возможность судить о способах их регулирования, контроля, управления ими. Выполняются кинематические схемы в соответствии с ГОСТ 2.703—68.

Элементы кинематических схем обозначаются условно по ГОСТ 2.770—68. К кинематическим элементам относятся валы, оси, подшипники, муфты, тормоза, шкивы, зубчатые колеса, червячные передачи и т. п.

Кинематическая схема вычерчивается в виде развертки и не дает пространственного (объемного) расположения составных частей изделия.

Каждому кинематическому элементу присваивают **порядковый номер**, начиная от двигателя. Порядковый номер проставляют на полке линии-выноски, а под полкой указывают основные характеристики и параметры кинематического элемента. **Валы нумеруют римскими цифрами, остальные элементы — арабскими.**

Условные знаки на схеме вычерчивают, **не придерживаясь масштаба** изображения. Однако при повторении одних и тех же знаков выполнять их нужно одинаково. Соотношение размеров условных знаков должно примерно соответствовать действительному соотношению их размеров.

Взаимное расположение элементов на кинематической схеме должно соответствовать исходному, среднему или рабочему положению исполнительных органов. Крайние положения движущихся элементов показывают тонкими штрихпунктирными линиями.

Валы, оси, стержни на кинематических схемах изображают **сплошными основными линиями** толщиной S ; элементы, изображенные внешними очертаниями, зубчатые колеса, червяки, звездочки, шкивы, кулачки — **сплошными линиями толщиной $S/2$** ; контур изделия, в который вписана схема, — **сплошными тонкими линиями толщиной от $S/3$ до $S/2$** .

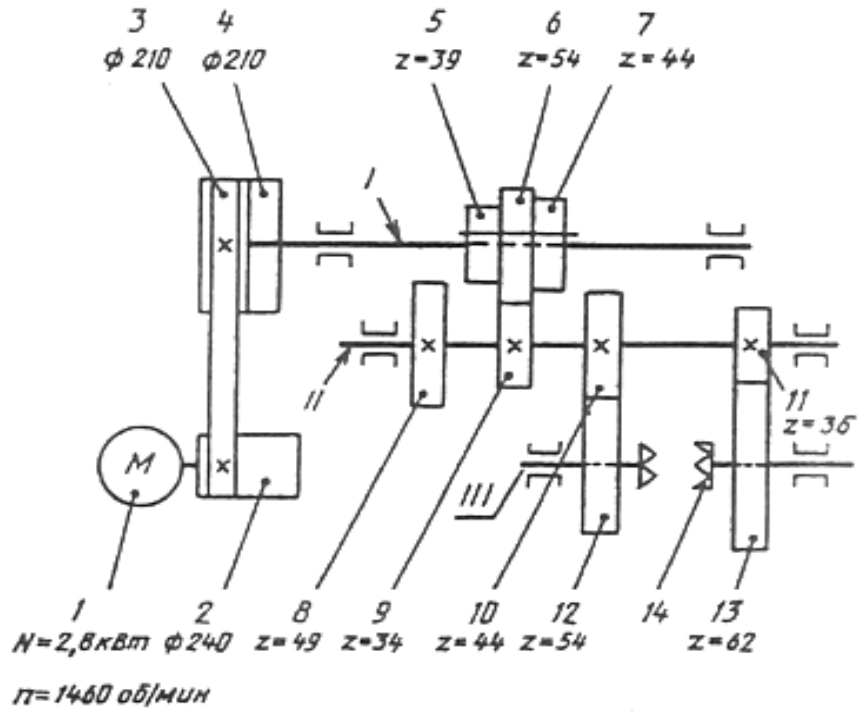
Читать кинематическую схему начинают **от двигателя**, выявляя последовательно по условным обозначениям каждый элемент кинематической цепи, устанавливая его значение и характер передачи движения. Чтение схемы рекомендуется начинать с изучения паспорта данного механизма.

Условные обозначения для кинематических схем



Задание: Вычертите кинематическую схему коробки скоростей на формате А 4. Заполните основную надпись по ГОСТ. (образец работы)

XXXX.XXXXXX.XXX.K3



XXXX.XXXXXX.XXX.K3

Коробка скоростей
 Схема кинематическая

	Фамилия	Подп.	Дата
Разраб.			
Чертил			
Проб.			
Утв.			

Лист	Масса	Масшт.
Лист 1		Листов

Контрольные вопросы

1. Что показывает кинематическая схема?
2. Назовите виды схем.
3. Назовите правила вычерчивания кинематических схем.
4. Какие линии используют для вычерчивания кинематических схем?
5. Назовите правила чтения кинематической схемы

Практическая работа №19 (4 часа)

Тема: Выполнение несложного сборочного чертежа на персональном компьютере. Составление спецификации к сборочному чертежу в электронном виде.

Цель работы: Научиться оформлять сборочный чертёж, заполнять спецификацию в соответствии с ГОСТ на персональном компьютере.

Пояснения (теория):

Контрольные вопросы

Литература:

Основные источники:

1. Бродский А.М., Фазлулин Э.М., Халдинов В.А. Инженерная графика. - М.: Издательский центр «Академия», 20015. – 400 с.;

Дополнительные источники:

1. Клоков В.Г., Курбатова И.А. Детали машин. Проектирование узлов и деталей машин; выбор материалов и методов их упрочнения: Учебное пособие для выполнения курсового проекта. – М.: МГИУ, 2007. – 112 с.;

2. Свиридова Т.А. Инженерная графика. Основы машиностроительного черчения. Часть IV: Учебное иллюстрированное пособие. – М.: Маршрут, 2008. – 57 с.;

3. Свиридова Т.А. Инженерная графика. Часть I: Учебное иллюстрированное пособие. – М.: Маршрут, 2008. – 40 с.;

4. Свиридова Т.А. Инженерная графика. Часть II: Учебное иллюстрированное пособие. – М.: Маршрут, 2008. – 56 с.;

5. Свиридова Т.А. Инженерная графика. Элементы строительного черчения. Часть III: Учебное иллюстрированное пособие. – М.: Маршрут, 2008. – 55 с.;

Интернет – ресурсы:

1. Электронный ресурс «Общие требования к чертежам». Форма доступа: <http://www.rgorgo.ru>;

2. Электронный ресурс «Инженерная графика». Форма доступа: <http://www.informika.ru>.

3. Единое окно доступа к образовательным ресурсам. Электронная библиотека [Электронный ресурс]. — Режим доступа: <http://window.edu.ru/window>, свободный. — Загл. с экрана.

4. Российская национальная библиотека [Электронный ресурс]. — Режим доступа: <http://nlr.ru/lawcenter>, свободный. — Загл. с экрана.