

**Государственное бюджетное профессиональное образовательное учреждение
Иркутской области
«Иркутский техникум транспорта и строительства»**

МЕТОДИЧЕСКИЕ УКАЗАНИЯ

**по выполнению практических работ
ПМ.03 Организация процессов модернизации и модификации автотранспортных
средств**

МДК 03.01. Особенности конструкций автотранспортных средств

**по специальности среднего профессионального образования
23.02.07. Техническое обслуживание и ремонт двигателей, систем и агрегатов
автомобилей**

Квалификация: специалист

Форма обучения: очная

Нормативный срок обучения: 3 года 10 месяцев
на базе основного общего образования

Иркутск 2024 г.

Методические указания для выполнения практических занятий и лабораторных работ разработаны на основе Федерального государственного образовательного стандарта (далее – ФГОС), по специальности среднего профессионального образования (далее – СПО) 23.02.07.Техническое обслуживание и ремонт двигателей, систем и агрегатов автомобилей Утв. Приказом Министерства образования и науки РФ от 09 декабря 2016 г. № 1658, на основе примерной образовательной программы МДК 03.01 Особенности конструкций автотранспортных средств, для специальностей среднего профессионального образования, рабочего учебного плана по специальности 23.02.07 Техническое обслуживание и ремонт двигателей, систем и агрегатов автомобилей. Является частью образовательной программы ГБПОУ ИО ИТТриС. Является частью образовательной программы ГБПОУ ИО ИТТриС.

В методических указаниях представлены инструкции по выполнению практических работ по МДК 03.01 Особенности конструкций автотранспортных средств. Методические указания предназначены для студентов по специальности: 23.02.07. Техническое обслуживание и ремонт двигателей, систем и агрегатов автомобилей

Разработчик: **Зарахович А.В.**

Рассмотрена и одобрена на заседании
ДЦК
Протокол №10 от 11.06.2024 г.

СОДЕРЖАНИЕ

Пояснительная записка.....	Стр.4
Тема 1.1. Особенности конструкций современных двигателей	
Лабораторная работа № 1 (2 час) «Выполнение заданий по изучению устройства VR-образных двигателей.	
Лабораторная работа № 2 (2 час) «Выполнение заданий по изучению устройства VR-образных двигателей».	
Лабораторная работа № 3 (2 час) «Выполнение заданий по изучению устройства W-образных двигателей».	Стр.6
Тема 1.2. Особенности конструкций современных трансмиссий	
Лабораторная работа № 4 (2 час) «Выполнение заданий по изучению устройства механических трансмиссий».	
Лабораторная работа № 5 (2 часа) «Выполнение заданий по изучению устройства механических трансмиссий».	Стр.9
Лабораторная работа № 6 (2 часа) «Выполнение заданий по изучению устройства механических трансмиссий».	
Лабораторная работа № 7 (2 часа) «Выполнение заданий по изучению устройства автоматических трансмиссий»	Стр.25
Лабораторная работа № 8 (2 час) Лабораторная работа «Выполнение заданий по изучению устройства автоматических трансмиссий»	
Лабораторная работа № 9 (2 час) Лабораторная работа «Выполнение заданий по изучению устройства многорычажной задней подвески».	Стр.27
Лабораторная работа № 10 (2 часа) «Выполнение заданий по изучению устройства многорычажной задней подвески».	
Литература	Стр.29

ПОЯСНИТЕЛЬНАЯ ЗАПИСКА

В процессе изучения МДК 03.01. Особенности конструкций автотранспортных средств предусмотрено выполнение 10 лабораторных работ.

Тема 1.1. Особенности конструкций современных двигателей

Лабораторная работа № 1 (2 час) «Выполнение заданий по изучению устройства VR-образных двигателей.

Лабораторная работа № 2 (2 час) «Выполнение заданий по изучению устройства VR-образных двигателей».

Лабораторная работа № 3 (2 час) «Выполнение заданий по изучению устройства W-образных двигателей».

Выполнение заданий по изучению устройства и работы кривошипно-шатунных механизмов различных двигателей. Определение расположения узлов и деталей на двигателе и порядка их снятия и разборки

Тема 1.2. Особенности конструкций современных трансмиссий

Лабораторная работа № 4 (2 час) «Выполнение заданий по изучению устройства механических трансмиссий».

Лабораторная работа № 5 (2 часа) «Выполнение заданий по изучению устройства механических трансмиссий».

Лабораторная работа № 6 (2 часа) «Выполнение заданий по изучению устройства механических трансмиссий».

Лабораторная работа № 7 (2 часа) «Выполнение заданий по изучению устройства автоматических трансмиссий»

Лабораторная работа № 8 (2 час) Лабораторная работа «Выполнение заданий по изучению устройства автоматических трансмиссий»

Лабораторная работа № 9 (2 час) Лабораторная работа «Выполнение заданий по изучению устройства многорычажной задней подвески».

Лабораторная работа № 10 (2 часа) «Выполнение заданий по изучению устройства многорычажной задней подвески».

Ведущей целью выполнения практических и лабораторных работ является формирование практических умений выполнять определенные действия, операции, необходимые в последующей профессиональной деятельности.

В ходе выполнения заданий студент должен уметь:

- решать разного рода задачи, в том числе профессиональные (анализ производственных ситуаций, решение ситуационных производственных задач);
 - работать с измерительными приборами, оборудованием, аппаратурой;
 - работать с нормативными документами, инструктивным материалом, справочниками;
- Представленные практические работы носят репродуктивный характер.

К каждой лабораторной работе дана подробная **инструкция к выполнению, включающая:**

- название работы;

- цель работы;
- оснащение;
- пояснения (теория, основные характеристики);
- порядок выполнения работы;
- контрольные вопросы.

Перед выполнением работы внимательно изучите инструкцию по выполнению, сделайте работу, оформите отчет по форме:

- Лабораторная работа № ____ ;
- название работы;
- цель работы;
- опорный конспект (для выполнения задания);
- контрольные вопросы;
- вывод.

Тема 1.1. Особенности конструкций современных двигателей

Лабораторная работа № 1 (2 час) «Выполнение заданий по изучению устройства VR-образных двигателей.

Лабораторная работа № 2 (2 час) «Выполнение заданий по изучению устройства VR-образных двигателей».

Лабораторная работа № 3 (2 час) «Выполнение заданий по изучению устройства W-образных двигателей».

Цель:

Выполнение заданий по изучению устройства и работы кривошипно-шатунных механизмов различных двигателей. Определение расположения узлов и деталей на двигателе и порядка их снятия и разборки

Определить расположение деталей на двигателе. Сравнить схемы с устройством КШМ.

Оснащение:

- методические указания для проведения практических работ по МДК 03.01. Особенности конструкций автотранспортных средств.
- детали: коренные и шатунные подшипники, поршни, цилиндры, поршневые пальцы, поршневые кольца.
- двигатель.

Порядок выполнения работы:

1. Внимательно изучить пояснения, ознакомиться со схемами.
2. Определить расположение деталей на двигателе.
3. Осмотреть предложенные детали и определить причину их неисправностей.
4. Ответить на вопросы (устно).

Пояснения (теория, основные характеристики):

Кривошипно-шатунный механизм предназначен для преобразования возвратно-поступательного движения поршня в цилиндре во вращательное движение коленчатого вала двигателя.

В состав кривошипно-шатунного механизма двигателя входит две группы деталей: неподвижные и подвижные.

К неподвижным деталям относятся блок цилиндров, служащий основой двигателя, цилиндр, головки блока или головки цилиндров и поддон картера.

Подвижными деталями являются поршни с кольцами и поршневыми пальцами, шатун, коленчатый вал, маховик.

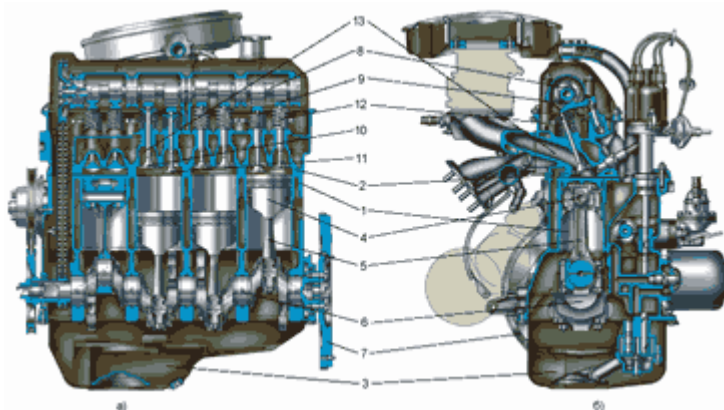


Рис. 1 Общий вид четырехцилиндрового двигателя (продольный и поперечный разрез)

1 – блок цилиндров; 2 – головка блока цилиндров; 3 – поддон картера двигателя; 4 – поршни с кольцами и пальцами; 5 – шатуны; 6 – коленчатый вал; 7 – маховик; 8 – распределительный вал; 9 – рычаги; 10 – впускные клапаны; 11 – выпускные клапаны; 12 – пружины клапанов; 13 – впускные и выпускные каналы.

Компоновочные схемы кривошипно-шатунного механизма

W-образная

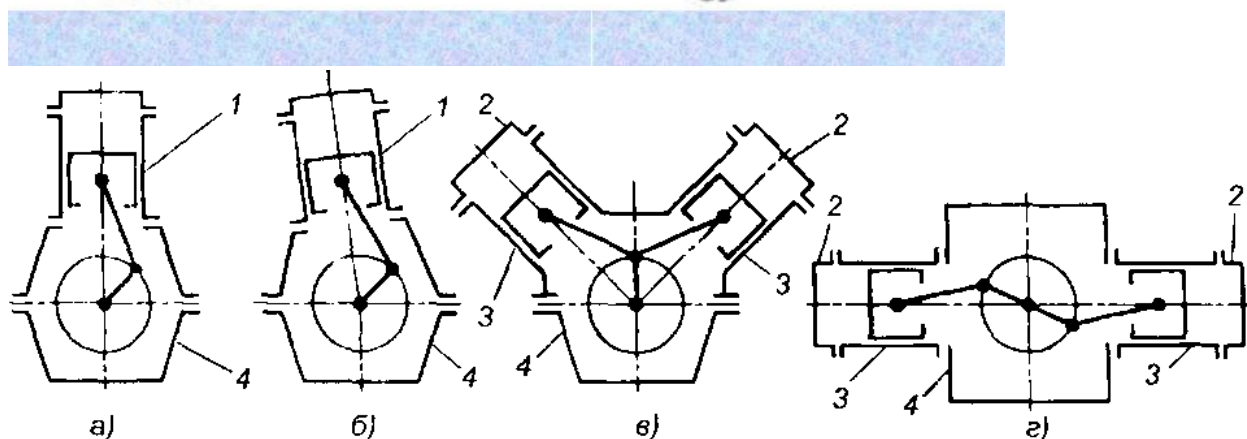
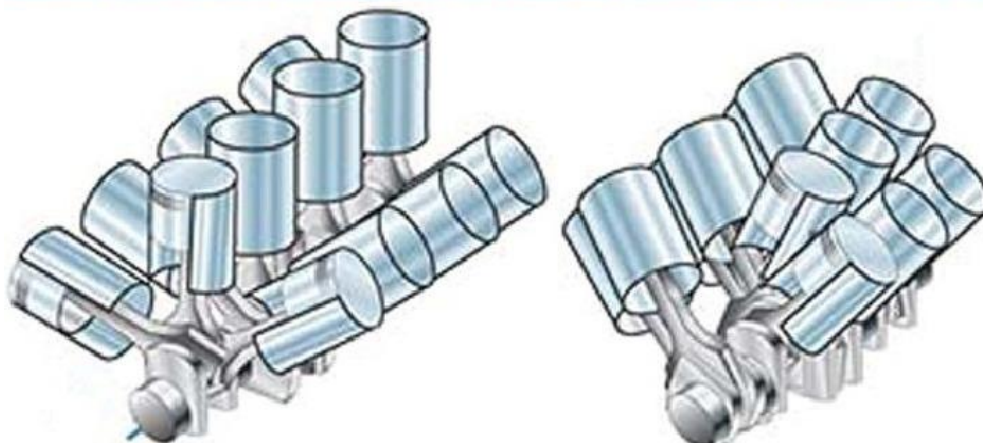


Схема 1. Варианты различного расположения цилиндров двигателей: а — однорядного; б — однорядного с наклоном от вертикали; в — V-образного; г — с противоположно лежащими цилиндрами; 1 — цилиндр; 2 — головка цилиндров; 3 — блок-картер; 4 — поддон.

Блок цилиндров отливается из серого чугуна или из алюминиевого сплава.

Цилиндры могут быть отлиты как одно целое со стенками рубашки охлаждения или изготовлены отдельно от блока в виде вставных гильз. Последние подразделяются на "сухие" гильзы, запрессованные в расточенный блок, и сменные, "мокрые" гильзы, омываемые с наружной стороны охлаждающей жидкостью. При сгорании рабочей смеси верхняя часть цилиндров сильно нагревается и подвергается окислительному воздействию продуктов сгорания, поэтому в верхнюю часть блока цилиндров или гильз, как правило, запрессовывают короткие вставки - сухие гильзы длиной 40 - 50 мм. Вставки изготовляют из легированного чугуна, обладающего высокой износо- и коррозионной стойкостью.

При установке мокрой гильзы ее борт выступает над плоскостью разъема на 0,02 - 0,15 мм. Это позволяет уплотнять ее, зажимая борт через прокладку между блоком и головкой цилиндров. В нижней части гильза уплотняется двумя резиновыми кольцами или медными прокладками, установленными по торцу нижнего пояса гильзы. Преимущественное применение в двигателях мокрых гильз связано с тем, что они обеспечивают лучший отвод тепла. Это повышает работоспособность и срок службы деталей цилиндропоршневой группы, при этом снижаются затраты, связанные с ремонтом двигателей в процессе эксплуатации.

Детали кривошипно-шатунного механизма воспринимают большое давление (до 6...8 МПа) газов, возникающих при сгорании топлива в цилиндрах, а некоторые из них, кроме того, работают в условиях высоких температур (350° и выше) и при большой частоте вращения коленчатого вала (свыше 2000 мин⁻¹). Чтобы детали могли удовлетворительно работать длительное время (не менее 8...9 тыс. часов) в таких тяжелых условиях, обеспечивая работоспособность двигателя, их изготавливают с большой точностью из высококачественных прочных металлов и их сплавов, а детали из черных металлов (сталь, чугун), кроме того, подвергают термической обработке (цементации, закалке).

В целях получения большей мощности и равномерного вращения коленчатого вала двигателя делают многоцилиндровые. Так, в четырехцилиндровом двигателе за два оборота коленчатого вала получается не один, а четыре рабочих хода.

Определение износа деталей

Износ коренных и шатунных шеек коленчатого вала и их подшипников.

причины неисправности:

- ослабление крепления крышек подшипников;
- применение масла несоответствующего сорта;
- ослабление крепления маховика на валу;
- естественный износ сопряженных поверхностей.

Износ поршневых пальцев, отверстий в бобышках поршней или бронзовых втулок в верхних головках шатунов.

Причины неисправности:

- применение масла не соответствующего сорта;
- предельный износ сопряженных поверхностей;
- некачественная обработка сопряженных поверхностей.

Износ поршней и гильз цилиндров, уменьшение компрессии в цилиндрах.

Причины неисправности:

- длительная работа двигателя с большими нагрузками;
- частый перегрев двигателя;
- естественный износ сопряжения;
- износ поршневых колец.

Контрольные вопросы:

1. Назначение, устройство и принцип работы КШМ?
2. Краткое конструктивное описание элементов входящих в КШМ VR-образных двигателей?
3. Применяемые материалы для изготовления деталей КШМ двигателя?
4. Как установить поршень первого цилиндра в ВМТ?
5. Основные особенности устройства КШМ W-образных двигателей?

6.Классификация двигателей?

Тема 1.2. Особенности конструкций современных трансмиссий

Лабораторная работа № 4 (2 час) «Выполнение заданий по изучению устройства механических трансмиссий».

Лабораторная работа № 5 (2 часа) «Выполнение заданий по изучению устройства механических трансмиссий».

Лабораторная работа № 6 (2 часа) «Выполнение заданий по изучению устройства механических трансмиссий».

Изучение устройства и работы сцеплений и их приводов.

Цель: Изучить устройство и принцип работы сцеплений и их приводы.

Оснащение:

- методические указания для проведения практических работ по МДК 03.01. Особенности конструкций автотранспортных средств.
- сцепление.

Порядок выполнения работы:

1. Внимательно изучить пояснения.
2. Перечислить составляющие сцепления.
3. Ответить на вопросы (устно).

Пояснения (теория, основные характеристики): Относиться к свободному ходу педалей управления автомобиля можно по-разному, можно пренебрегать этим вопросом или каждый месяц тщательно заниматься регулировкой свободного хода педали сцепления, добиваясь показателей, рекомендованных руководством по эксплуатации. Делать регулировку свободного и рабочего хода педали сцепления необходимо каждый раз после осмотра и мелкого ремонта, не говоря уже о более тяжелых случаях. Всякий раз, после замены изношенного ведомого диска на новый, ход педали сцепления изменяется и требует регулировки. Как правило, переборка сцепления сопровождается заменой диска, что вызовет недостаточный свободный ход педали сцепления.

Проверку свободного хода выполняем с помощью любого, доступного по размерам, мерителя – линейки или штангеля:

- для облегчения измерения на центральную часть подошвы педали скотчем можно закрепить светлый предмет с заостренным концом, например, спичку;
- устанавливаем меритель в плоскость движения опорной площадки педали так, чтобы перемещение педали легко отслеживалось с помощью шкалы мерителя;
- легонько нажимаем рукой на педаль и осторожно перемещаем ее до появления резкого скачка сопротивления усилию, замечаем пройденный размер в миллиметрах.

Стандартная величина свободного перемещения на педали для разных моделей различна. Так, для «Жигулей» ВАЗ 2101 он составляет 35-40 мм, а у большинства

современных седанов класса «В» находится в пределах 5-14 мм. Поэтому точную величину хода следует проверять по руководству эксплуатации конкретного авто. Естественно, что при измерении в шарнирах и соединениях привода не должно быть никаких люфтов и биений.

Если в результате проведенных измерительных манипуляций, установленная величина отличается на 15-20 % от номинала, можно провести регулировку хода педали с помощью изменения положения упорного болта на педальном узле. Для этого парой рожковых или накидных ключей раскрепите затяжку контрагайки и выверните (заверните) упорный болт на половину регулировочного хода. Обязательно проконтролируйте наличие остаточного зазора между педалью и упорным концом в пределах полмиллиметра - миллиметр. Таким образом, можно получить большое значение свободного перемещения педали сцепления, но при этом придется дополнительно проверять качество включения передач.

Если в результате проведенной настройки добиться приемлемого срабатывания сцепления не удалось, повторите указанные регулировки вилки и привода, в противном случае решите вопрос о замене корзины сцепления.

Цель: Выполнить разборку-сборку сцепления.

Оснащение:

- методические указания для проведения практических работ по МДК 03.01. Особенности конструкций автотранспортных средств.
- сцепление в сборе.

Порядок выполнения работы:

1. Внимательно изучить пояснения.
2. Произвести разборку-сборку сцепления согласно инструктивной карте.
3. Ответить на вопросы (устно).

Пояснения (теория, основные характеристики): Сцепление служит для кратковременного разъединения двигателя от трансмиссии и плавного их соединения при трогании с места, а также при переключении передач. Сцепление состоит из привода и механизма сцепления.

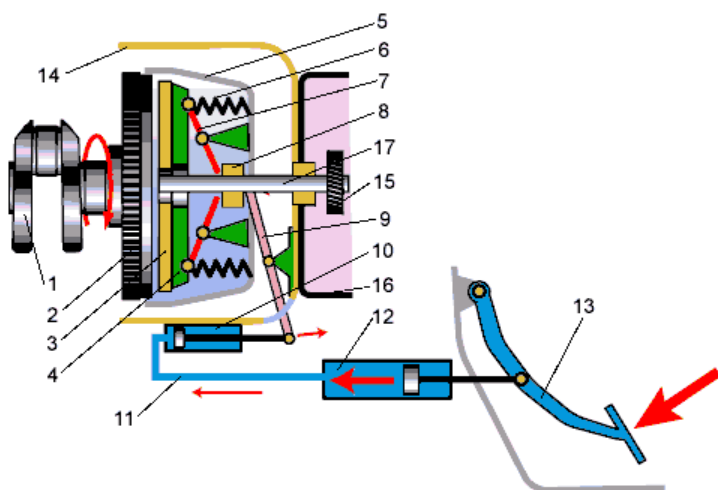


Схема гидравлического привода выключения сцепления и механизма сцепления:

1. коленчатый вал;

2. маховик;
3. ведомый диск;
4. нажимной диск;
5. кожух сцепления;
6. нажимные пружины;
7. отжимные рычаги;
8. нажимной подшипник;
9. вилка выключения сцепления;
10. рабочий цилиндр;
11. трубопровод;
12. главный цилиндр;
13. педаль сцепления;
14. картер сцепления;
15. шестерня первичного вала;
16. картер коробки передач;
17. первичный вал коробки передач.

Контрольные вопросы:

1. Укажите назначение сцепления.
2. Перечислите составляющие сцепления.
3. Объясните принцип работы сцепления.

Цель: Выполнить разборку-сборку сцепления.

Порядок выполнения работы:

1. Внимательно изучить пояснения.
2. Произвести разборку-сборку сцепления согласно инструктивной карте.
3. Ответить на вопросы (устно).

Контрольные вопросы:

1. Укажите назначение сцепления.
2. Перечислите составные части сцепления.
3. Объяснить принцип измерения свободного хода педали сцепления.

Изучение устройства и работы коробок передач

Цель: Изучить устройство и работу коробок передач.

Оснащение:

- методические указания для проведения практических работ по МДК 03.01. Особенности конструкций автотранспортных средств.
- коробка переключения передач, раздаточная коробка.

Порядок выполнения работы:

1. Внимательно изучить пояснения.
2. Сравнить схемы с коробками переключения передач.
3. Перечислить составляющие коробки переключения передач.
4. Ответить на вопросы (устно).

Пояснения (теория, основные характеристики): Коробкой передач называется механизм трансмиссии, изменяющий при движении автомобиля соотношение между скоростями вращения коленчатого вала двигателя и ведущих колес.

Коробка передач служит для изменения крутящего момента на ведущих колесах автомобиля, длительного разъединения двигателя и трансмиссии и получения заднего хода.

Крутящий момент на ведущих колесах необходимо изменять в соответствии с дорожными условиями для обеспечения оптимальной скорости и проходимости автомобиля, а также для наиболее экономичной работы двигателя.

Двигатель и трансмиссию необходимо разъединять на продолжительное время при работе двигателя на холостом ходу.

Задний ход автомобиля требуется для совершения автомобилем определенных маневров.

Изменение крутящего момента на ведущих колесах и скорости движения автомобиля осуществляется путем увеличения или уменьшения передаточного числа коробки передач, представляющего собой отношение скорости вращения ведущего вала к скорости вращения ведомого вала.

Наличие коробки передач в трансмиссии позволяет повысить тягово-скоростные свойства, топливную экономичность и проходимость автомобиля.

В зависимости от типа и назначения автомобилей на них применяются различные типы коробок передач.

На большинстве легковых и грузовых автомобилей применяются ступенчатые коробки передач. Все большее распространение в настоящее время на легковых автомобилях и автобусах получают гидромеханические коробки передач, состоящие из гидротрансформатора и ступенчатой механической коробки передач.



Типы коробок передач, классифицированных по различным признакам



Типы ступенчатых коробок передач, классифицированных по различным признакам

Раздаточной коробкой передач называется дополнительная коробка передач, распределяющая крутящий момент двигателя между ведущими мостами автомобиля.

Раздаточная коробка служит для увеличения тяговой силы на ведущих колесах и

повышения проходимости автомобиля. Она одновременно выполняет функции демумпликатора, что позволяет увеличить диапазон передаточных чисел коробки передач и эффективнее использовать автомобили в различных дорожных условиях.

В зависимости от назначения автомобилей на них применяются раздаточные коробки различных типов.

Раздаточные коробки с соосными валами привода ведущих мостов имеют широкое применение, так как они позволяют использовать для переднего и заднего ведущих мостов одну и ту же главную передачу (взаимозаменяемую). Однако в этом случае ведущая шестерня главной передачи переднего моста, имея левое направление спирали зубьев, будет работать на «ввинчивание». Поэтому при ослаблении затяжки ее подшипников может произойти заклинивание главной передачи переднего ведущего моста.

Раздаточные коробки с несоосными ведомыми валами в отличие от раздаточных коробок с соосными ведомыми валами не имеют промежуточного вала. Они более компактны, менее металлоемки, более бесшумны при работе и имеют более высокий КПД.

Раздаточные коробки с заблокированным приводом ведущих мостов позволяют использовать полную по условиям сцепления ведущих колес с дорогой тяговую силу без их пробуксовывания. Однако при движении автомобиля на повороте или на неровной дороге при заблокированном приводе неизбежно проскальзывание колес, так как передние колеса проходят больший путь, чем задние. В этом случае увеличивается изнашивание шин, расход топлива и происходит перегрузка деталей трансмиссии.

Для устранения таких отрицательных явлений передний мост отключают при движении по дорогам с твердым покрытием и включают только на тяжелых участках дороги.

Раздаточные коробки с дифференциальным приводом ведущих мостов исключают возникновение перечисленных выше отрицательных явлений. Применяемый в этих коробках межосевой дифференциал позволяет приводным валам ведущих мостов вращаться с разными скоростями и распределять крутящий момент двигателя между мостами в соответствии с воспринимаемыми ими вертикальными нагрузками. Если нагрузки одинаковы по величине, то используют симметричный дифференциал, а если неодинаковы, то несимметричный. При раздаточных коробках с дифференциальным приводом передний мост постоянно включен. В результате изнашивание шин меньше, чем при отключении переднего моста. Однако межосевой дифференциал ухудшает проходимость автомобиля, так как при буксовании на месте одного из колес автомобиль не может начать движение. Поэтому для повышения проходимости межосевые дифференциалы выполняют с принудительной блокировкой.

Наибольшее распространение на автомобилях повышенной проходимости получили двухступенчатые раздаточные коробки.



Типы раздаточных коробок, классифицированных по различным признакам

Контрольные вопросы:

1. Укажите назначение коробки переключения передач.
 2. Перечислите составные части коробки переключения передач.
 3. Объяснить принцип работы коробки переключения передач.
 4. Назначение, устройство и принцип работы раздаточной коробки передач?
2. Краткое конструктивное описание элементов входящих в раздаточную коробку передач?

Изучение устройства и работы карданных передач

Цель: Изучить устройство и работу карданных передач.

Оснащение:

- методические указания для проведения практических работ по МДК 03.01. Особенности конструкций автотранспортных средств.
- карданные передачи.

Порядок выполнения работы:

1. Внимательно изучить пояснения.
2. Перечислить составляющие карданных передач.
3. Ответить на вопросы (устно).

Пояснения (теория, основные характеристики): Карданной называется передача, осуществляющая силовую связь механизмов автомобиля, валы которых несоосны или расположены под углом.

Карданная передача служит для передачи крутящего момента между валами механизмов, взаимное положение которых может быть постоянным или меняться при движении автомобиля. В зависимости от типа, компоновки и конструкции автомобиля карданная передача может передавать крутящий момент от коробки передач к раздаточной коробке или к главной передаче ведущего моста, от раздаточной коробки к главным передачам ведущих мостов, между главными передачами среднего и заднего ведущих мостов, от полуосей к передним ведущим и управляемым колесам, от главной передачи к ведущим колесам с независимой подвеской. Карданная передача может также применяться в приводе от коробки отбора мощности к вспомогательным механизмам (лебедка и др.) и для связи рулевого колеса с рулевым механизмом.

Для соединения механизмов автомобиля применяются различного типа карданные передачи.



Типы карданных передач, классифицированных по различным признакам

Одновальные карданные передачи применяются на легковых автомобилях с короткой базой (расстояние между передними и задними колесами) и колесной формулой

4x2 для соединения коробки передач с задним ведущим мостом. Такая карданная передача состоит из карданного вала и двух карданных шарниров.

Двухвальная карданная передача применяется на автомобилях с длинной базой и колесной формулой 4x2 для связи коробки передач с задним ведущим мостом. Передача включает в себя два карданных вала, три карданных шарнира и промежуточную опору. Эта карданная передача получила наибольшее распространение на легковых, грузовых автомобилях и автобусах ограниченной проходимости.

На автомобилях повышенной проходимости с колесной формулой 4x4 используются три одновальные карданные передачи, для соединения соответственно коробки передач с раздаточной коробкой, а также раздаточной коробки с задним и передним ведущими мостами.

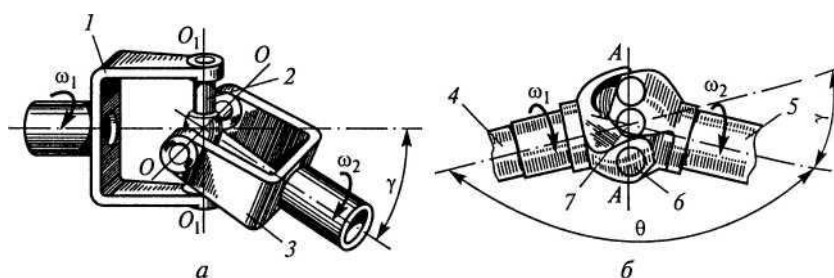
На автомобилях высокой проходимости с колесной формулой бхб и индивидуальным приводом ведущих мостов раздаточная коробка соединяется с задним ведущим мостом двух- вальной карданной передачей с промежуточной опорой. Связь коробки передач с раздаточной коробкой с передним и средним ведущими мостами этих автомобилей осуществляется одновальными карданными передачами.

В автомобилях высокой проходимости с колесной формулой 6 х 6 и со средним проходным ведущим мостом для связи коробки передач с раздаточной коробкой и раздаточной коробки с ведущими мостами используются одновальные карданные передачи. При этом обеспечивается привод дополнительного редуктора среднего моста.

Одновальные и двухвальные карданные передачи, используемые для соединения коробки передач, раздаточной коробки и ведущих мостов автомобилей, имеют карданные шарниры неравных угловых скоростей. Карданные передачи с шарнирами равных угловых скоростей на автомобилях применяются для привода передних управляемых и одновременно ведущих колес.

Карданным шарниром, или карданом, называется подвижное соединение, обеспечивающее передачу вращения между валами, оси которых пересекаются под углом.

В автомобилях применяются карданные шарниры неравных и равных угловых скоростей.



Карданные шарниры: а - неравных угловых скоростей; б — равных угловых скоростей; — вилки, крестовина; 4, 5 — валы; 6, 7 — шарики; ω_1 , ω_2 — угловые скорости ведущего и ведомого валов соответственно; — углы между валами.

Контрольные вопросы:

1. Укажите назначение карданной передачи.
2. Перечислите типы карданных передач, классифицированных по различным признакам.
3. Перечислите типы карданных шарниров.

Цель: Выполнить разборку-сборку карданной передачи.

Оснащение:

- методические указания для проведения практических работ по МДК 01.01. Устройство автомобилей.

- карданная передача.

Порядок выполнения работы:

1. Внимательно изучить пояснения.
2. Произвести разборку-сборку карданной передачи согласно инструктивной карте.
3. Ответить на вопросы (устно).

Пояснения (теория, основные характеристики): Для обеспечения непрерывной и качественной передачи крутящего момента от мотора к колесам была создана карданная передача. Ее главной задачей является плавная передача усилия на ведущие колеса, уравнивая все возникающие колебательные движения узлов ТС. Нормально работающая система обеспечивает постоянную и жесткую связь колес с КПП. При этом, препятствий для функционирования подвески она не вызывает. Кроме передачи усилия от двигателя, карданная передача может быть применена и в рулевом управлении.

В соответствии с конструкцией конкретного ТС, кардан может служить для сопряжения следующих механизмов:

- КПП и раздатку;
- КПП и главную передачу моста;
- передачи мостов – среднего и заднего;
- передние ведущие колеса с полуосями;
- главную передачу напрямую с ведущими колесами.

Контрольные вопросы:

1. Укажите назначение карданной передачи.
2. Перечислите составляющие карданной передачи.
3. Объясните принцип работы карданной передачи.

Изучение устройства и работы ведущих мостов

Цель: Изучить устройство и работу ведущих мостов. Составить технологическую карту по разборке-сборке ведущего моста.

Оснащение:

- методические указания для проведения практических работ по МДК 03.01. Особенности конструкций автотранспортных средств.
- ведущий мост.

Порядок выполнения работы:

1. Внимательно изучить пояснения.
2. Составить технологическую карту по разборке-сборке ведущего моста
3. Ответить на вопросы (устно).

Пояснения (теория, основные характеристики): Задний мост рекомендуется разбирать на стенде в следующей последовательности:

- снять тормозные барабаны, чашки и стержни прижимной пружины, стяжные пружины колодок тормоза, колодки тормоза в сборе с рычагами;
- снять тормозные цилиндры;
- выпрессовать полуоси;
- снять щиты тормоза, сапун, сальники полуосей, кожуха полуосей в крышке картера в сборе, дифференциал с ведомой шестерней;

- сальники ведущей шестерни.

Для осуществления указанных операций необходимо иметь следующий инструмент и приспособления:

- гайковерт ИП 3206 с насадками 12, 14 и 17 мм;
- ключ квадратный Г-образный 10 мм;
- ключ торцовый Г-образный с размерами 17 и 27 мм;
- коловоротный ключ 17 мм;
- ключ гаечный 11X14 мм;
- коловоротную отвертку;
- крючок для снятия пружин и оправки для снятия сальников.

После дополнительной мойки указанных узлов и механизмов их подвергают разборке на детали.

Дифференциал следует разбирать в следующей последовательности:

- выколотить бородком стопорный штифт оси сателлитов;
- вынуть ось сателлитов, сателлиты с шайбами и полуосевые шестерни;
- спрессовать внутренние кольца подшипников с опорных шеек коробки дифференциала;
- расшплинтовать и отвернуть гайки крепления ведомой шестерни, выбить болты снять ведомую шестерню.

Вал ведущей шестерни выпрессовать из подшипника при помощи подставки на прессе. Эту операцию можно производить и с помощью съемника.

Ведущая и ведомая шестерни с каждого заднего моста на следующие операции должны поступать связанные попарно. С полуоси заднего моста спрессовать подшипник вместе с зажимным кольцом и снять корпус с войлочным сальником.

Затем разбирают тормозные колодки с рычагами.

Для разборки узлов заднего моста на детали необходимо иметь следующий инструмент и приспособления:

- гайковерт ИП 3103 с насадками 12 и 17 мм;
- медную выколотку диаметром 16 мм;
- медный молоток.

Срок службы заднего моста зависит не только от конструкции главной передачи и рационально подобранных материалов деталей, но и от совершенства технологии сборки.

До начала общей сборки заднего моста собирают узлы, регулируют положение ведущей и ведомой шестерен и предварительный натяг подшипников. Схема технологического процесса сборки заднего моста представлена.

Дифференциал собирают в следующей последовательности: ведомую шестерню насаживают на коробку дифференциала легкими ударами молотка из мягкого металла. Вставляют болты крепления шестерни. Гайки затягивают крест-накрест моментом 5,5-7,5 кгс-м и зашплинтовывают.

Биение торца ведомой шестерни относительно оси поверхностей под подшипники коробки дифференциала должно быть не более 0,08 мм. При повышенном биении следует снять ведомую шестерню и снова ее поставить, предварительно повернув ее на пол-оборота и повторно проверить на биение. Надеть на полуосевые шестерни шайбы и вставить их в коробку дифференциала.

Вкатить одновременно оба сателлита, поставить на них шайбы и вставить их в коробку. Вставить ось сателлитов, совместив отверстие под стопор с отверстием коробки.

Ось сателлитов застопорить штифтом и раскернить коробку дифференциала на торец стопора приблизительно на 0,5 мм.

В собранном дифференциале шестерни должны поворачиваться от руки. Боковой зазор в зацеплении шестерен дифференциала определяется по осевому люфту полуосевых шестерен, замеряемому между опорной шайбой полуосевой шестерни и торцом коробки дифференциала. У собранного дифференциала величина этого зазора должна быть не менее 0,05 мм. Указанный зазор определяют с помощью щупа. Проверку щупом производить через окна коробки дифференциала одновременно с двух сторон для каждой шестерни. При этом полуосевые шестерни проворачивать при помощи шлицевой оправки усилием не более 5 кгс, приложенном на радиусе 8 см. При усилении на оправке свыше 5 кгс необходимо заменить опорные шайбы.

В коробке дифференциала с поверхностями под шайбы полуосевых и сателлитных шестерен, обработанными до ремонтного размера, устанавливать шайбы соответствующего размера. Перед сборкой полуосевые шестерни, сателлиты, опорные шайбы и ось сателлитов смазать маслом для гипоидных передач.

Регулировку положения ведущей шестерни производить в следующей последовательности:

- запрессовать в картер наружные кольца подшипников ведущей шестерни до упора в буртик;

- вставить внутреннее кольцо подшипника в наружное и подобрать регулировочное кольцо обеспечивающее размер который следует устанавливать в зависимости от величины отклонения монтажного размера, указанного на торце ведущей шестерни. Если на шестерне не указано отклонение, то размер должен быть равен $65 \pm 0,04$ мм.

Если отклонение указано со знаком «-», то размер должен быть равен $65 + 0,04$ мм плюс указанное отклонение, если отклонение указано со знаком «+», то минус указанное отклонение. Размер при сборке заднего моста обеспечивается подбором регулировочного кольца требуемой толщины.

Регулировку подшипников ведущей шестерни производить в следующей последовательности:

- вставить в наружные кольца внутренние кольца и под осевой нагрузкой 10-12 кгс проворачивать подшипник, пока ролики не займут правильного положения и замерить размер;

- на ведущей шестерне подобрать под нагрузкой 600-700 кгс одну из регулировочных шайб одну или несколько прокладок чтобы размер от переднего торца кольца поставленного на опорный торец шестерни, до переднего торца регулировочной шайбы или прокладок был меньше размер на 0,02-0,06 мм;

- смонтировать ведущую шестерню в картер и до отказа затянуть гайку при этом фланец следует поворачивать в обе стороны. Момент затяжки гайки 15-18 кгс-м. После регулировки осевой люфт вала шестерни не допускается;

- после регулировки подшипников проверить расстояние. Допустимое отклонение $+0,04$ мм. Если отклонение выше допустимого, то следует заменить регулировочное кольцо вновь подобрать шайбу или пакет прокладок.

Регулировку подшипников дифференциала и положения ведомой шестерни главной передачи производить в следующей последовательности:

- запрессовать в крышку и картер заднего моста наружные кольца подшипников. Наружные кольца подшипников запрессовывать так, чтобы торцы подшипников

прилегли к картеру по всему периметру. При проверке щуп толщиной 0,05 мм не должен проходить;

- набрать по пакету прокладок толщиной 1,3 мм каждый. В зависимости от величины монтажного отклонения, указанной на ободке ведомой шестерни, изменить толщины пакетов. Если отклонение имеет знак «-», то следует переложить из пакета в пакет прокладки, толщина которых равна величине монтажного отклонения, а если «+», то переложить их из пакета в пакет. Номинальное значение размера 58, 19 мм, отклонение +0,02 мм;

- собрать мост из двух половин с прокладкой без ведущей шестерни и проверить легкость вращения и осевой люфт ведомой шестерни через отверстия пробок картера или горловину ведущей шестерни. Если шестерня вращается туго и нет осевого люфта, то следует разобрать мост и добавить в разъем бумажные прокладки. Прокладки добавлять до появления едва ощутимого осевого люфта (0,01-0,05 мм);

- вынуть все бумажные прокладки и измерить их общую толщину. Подсчитать новые толщины пакетов для этого вычесть из каждого пакета по 1/3 толщины бумажных прокладок и прибавить по одной прокладке толщиной 0,15 мм.

Проверка бокового зазора и контакта зацепления. После регулировки подшипников и положения ведущей* и ведомой шестерен главной передачи должно быть проверено их зацепление по величине бокового зазора и контакту зацепления зубьев.

Величину бокового зазора проверяют при застопоренной ведомой шестерне, поворачивая ведущую в обе стороны не менее чем в четырех точках. Величина бокового зазора колеблется в пределах 0,1-0,12 мм.

Правильность регулировки шестерен проверяют по пятну контакта. На несколько зубьев ведомой шестерни наносят тонким слоем краску и поворачивают вал ведущей шестерни в обе стороны несколько раз. Затем по пятнам на окрашенных зубьях, получившимся от стирания краски в местах контакта, определяют правильность зацепления. При правильном зацеплении шестерен пятно контакта у ведомой шестерни располагается посередине высоты зуба, сдвигаясь немного к узкому ее концу.

Если пятно контакта не соответствует нормальному, то следует изменить положение ведомой или ведущей шестерни перекалыванием прокладок и колец. После этого проверку необходимо повторить.

Полуось собирают в следующей последовательности: на полуось напрессовать втулку сальника, подшипник, пружинное кольцо и зажимное кольцо. После сборки проверить легкость и бесшумность работы подшипника.

Для общей сборки заднего моста необходимо зажать картер моста в сборе с правым кожухом полуоси в приспособление и установить в картер дифференциал в сборе, уложить бумажную прокладку, поставить крышку картера в сборе с левым кожухом полуоси и соединить обе части болтами, поставив под гайки пружинные, разрезные шайбы. Поставить на кожухи полуосей тормозные щиты в сборе. Вставить полуоси в кожуха так, чтобы не повредить сальники, закрепить болтами и зашплинтовать. Установить на фланец полуоси и на болты крепления колеса тормозные барабаны и закрепить их винтами. Гайку крепления фланца ведущей шестерни затянуть моментом 15-18 кгс-м и зашплинтовать. Нельзя ослаблять гайку для шплинтовки. Гайки и болты крепления крышки картера затянуть моментом 5-6 кгс-м.

Для осуществления качественной сборки узлов и заднего моста в целом необходимо иметь следующее оборудование и оснастку:

- стенд для регулировки зацепления шестерен главной передачи, и предварительных натягов подшипников;
- подставку для сборки полуосей;
- стенд для испытания задних мостов;
- приспособления для сборки дифференциала, сальников и колодок тормозов;
- оправки для запрессовки подшипников и сальников;
- ключ для фиксации опорных пальцев колодок тормозов.

Контрольные вопросы:

1. Назначение, устройство и принцип работы ведущего моста?
2. Краткое конструктивное описание элементов входящих в ведущий мост?
3. Применяемые материалы для изготовления деталей ведущего моста?

Цель: Выполнить разборку-сборку одинарной главной передачи.

Оснащение:

- методические указания для проведения практических работ по МДК 03.01. Особенности конструкций автотранспортных средств.
- одинарная главная передача.

Порядок выполнения работы:

1. Внимательно изучить пояснения.
2. Произвести разборку-сборку одинарной главной передачи согласно инструктивной карте.
3. Ответить на вопросы (устно).

Пояснения (теория, основные характеристики): Главная передача служит для преобразования вращающего момента, передаваемого от двигателя на ведущие колеса. Для получения достаточного тягового усилия на ведущих колесах вращающий момент двигателя даже на высшей передаче необходимо увеличивать. Как правило, ось коленчатого вала двигателя расположена под углом 90° к осям ведущих колес.

Передаточное число главных передач изучаемых ТС обычно находится в пределах 6—10. Главную передачу устанавливают как можно ближе к ведущим колесам, чтобы уменьшить нагрузки на агрегаты трансмиссии, расположенные между двигателем и главной передачей.

В настоящее время наиболее широкое распространение получили зубчатые главные передачи, которые в зависимости от числа пар шестерен, находящихся в зацеплении, подразделяются на одинарные, имеющие одну пару шестерен, и двойные, состоящие из двух пар шестерен.

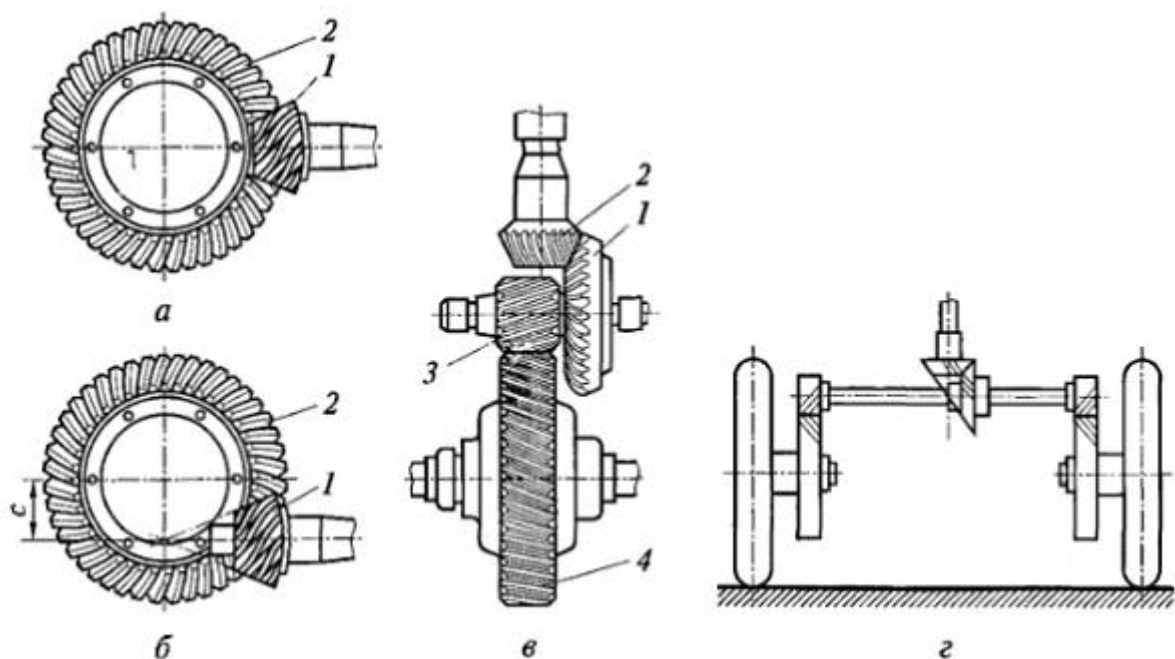


Рис. Главные передачи: а — одинарная коническая; б — одинарная гипоидная; в — двойная совмещенная; г — двойная разнесенная; 1 — ведущая коническая шестерня; 2 — ведомая коническая шестерня; 3 — ведущая цилиндрическая шестерня; 4 — ведомая цилиндрическая шестерня; с — смещение.

Конические шестерни одинарных главных передач могут быть с прямыми или со спиральными зубьями. Применяются также одинарные главные передачи с гипоидным зацеплением, когда оси ведущей 1 и ведомой 2 шестерен не пересекаются в отличие от простой конической передачи. Смещение оси ведущей шестерни гипоидной передачи вверх позволяет увеличить дорожный просвет (клиренс) и проходимость машины, а смещение оси вниз позволяет снизить центр тяжести машины и повысить ее устойчивость.

У конических шестерен со спиральными зубьями прочность зубьев более высокая по сравнению с шестернями с прямыми зубьями. Кроме того, увеличение числа зубьев, одновременно находящихся в зацеплении, делает работу шестерен более плавной и бесшумной, повышает их долговечность.

В главной передаче с гипоидным зацеплением зубья имеют специальный профиль, поэтому при одинаковых диаметрах ведомых шестерен и одном и том же передаточном числе диаметр ведущей шестерни гипоидной передачи больше, чем у простой конической, а это повышает прочность и долговечность гипоидной передачи, улучшает плавность зацепления ее шестерен и уменьшает шум при работе. Однако гипоидная передача более чувствительна к нарушению правильности зацепления и требует более точной регулировки. Кроме того, в гипоидной передаче при зацеплении происходит скольжение зубьев, сопровождающееся нагреванием. Следствием этого является разжижение и выдавливание смазки, приводящее к повышенному износу зубьев, для устранения которого необходимо использовать специальную смазку.

Двойные главные передачи обычно состоят из пары конических 2 и пары цилиндрических 3, 4 шестерен. На полноприводных колесных машинах применяются центральные главные передачи, когда обе пары шестерен располагаются в одном картере вместе с дифференциалом, и разнесенные главные передачи, когда коническая пара расположена в одном картере с дифференциалом, а цилиндрическая пара (колесная передача) — внутри ведущего колеса. Использование разнесенной главной передачи позволяет снизить нагрузки на детали дифференциала и полуоси, а также уменьшить размеры средней части ведущего моста, что способствует увеличению дорожного просвета и повышению проходимости машины.

У быстроходных гусеничных машин коническая пара главной передачи обычно располагается перед коробкой передач в одном с ней картере, а цилиндрическая пара (бортовая передача) — около ведущего колеса гусеничного движителя. На некоторых транспортных машинах применяются бортовые (колесные) передачи с двумя парами цилиндрических шестерен или планетарные передачи.

Контрольные вопросы:

1. Укажите назначение одинарной главной передачи.
2. Перечислите составляющие одинарной главной передачи.
3. Объясните принцип работы одинарной главной передачи.

Цель: Выполнить разборку-сборку редуктора автомобиля ГАЗ.

Оснащение:

- методические указания для проведения практических работ по МДК 03.01. Особенности конструкций автотранспортных средств.
- тетрадь для выполнения лабораторных и практических работ;
- редуктор автомобиля ГАЗ.

Порядок выполнения работы:

1. Повторить назначение, устройство и принцип работы редуктора.
2. Выполнить разборку редуктора используя инструктивную карту.
3. Перечислить составные детали редуктора.
4. Выполнить сборку редуктора.

Пояснения (теория, основные характеристики): Свое название этот узел трансмиссии автомобиля получил от английского глагола to reduce (уменьшать). Назначение редуктора – принимать на себя крутящий момент от коленвала двигателя и, уменьшив его, передавать далее узлам трансмиссии (межосевому дифференциалу, который распределяет момент на ведущие колеса в определенной пропорции). В зависимости от того, где он установлен, различают редуктор переднего и заднего мостов.

В переднеприводных автомобилях применяется редуктор переднего моста, который интегрирован в коробку передач, а в заднеприводных машинах этот узел установлен на задней оси.

В полноприводных автомобилях применяют два редуктора – передний расположен в КПП, а задний – на оси, оба редуктора соединены между собой при помощи карданного вала.

Механизм редуктора выглядит следующим образом: Корпус с уплотнителями (сальниками) и креплениями. Изготовлен из высокопрочной стали или легких сплавов, обеспечивает защиту главной передачи и межколесного дифференциала от внешних воздействий. Крепления служат для привязки корпуса редуктора к основаниям, а сальники предотвращают утечку трансмиссионной жидкости, которая смазывает шестерни редуктора и дифференциала.

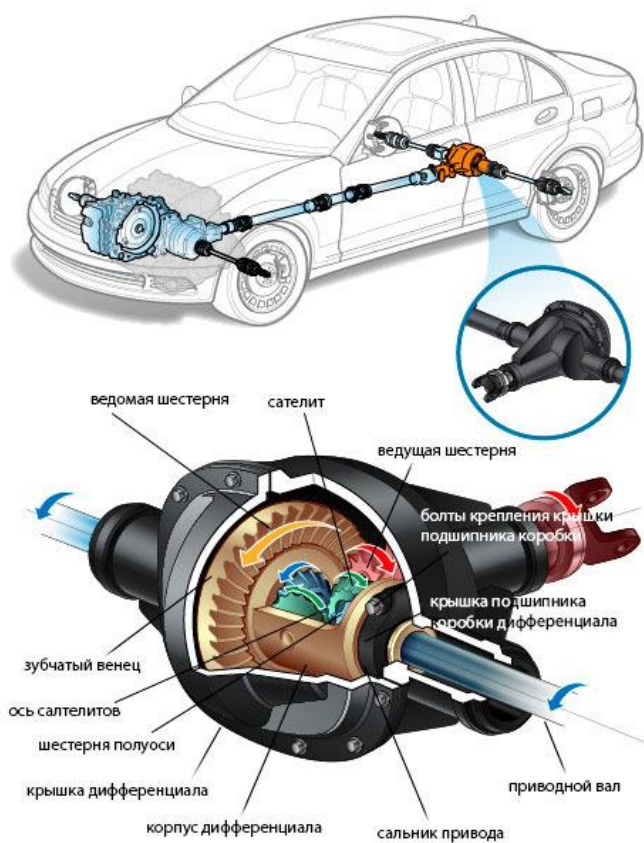


Image courtesy of ClearMechanic.com

Редуктор заднего моста. Главная передача.

- а) ведущая шестерня. Предназначена для приема крутящего момента от вторичного вала коробки передач и последующей передачи его на ведомую шестерню.
- б) ведомая шестерня. Принимает крутящий момент от ведущей шестерни и передает его далее, к механизму межколесного дифференциала. Ведомая шестерня больше по размеру, чем ведущая, имеет большее количество зубцов – это сделано для того, чтобы уменьшать высокий крутящий момент, поступающий от ведущей шестерни.

Межколесный дифференциал.

- а) корпус с сальниками. Оберегает шестерни дифференциала от повреждений.
- б) сателлитные шестерни. Обычно их три, две расположены параллельно друг другу, а одна – перпендикулярно, она соединяется с ведомой шестерней главной передачи. Функция сателлитов – передача момента с ведомой шестерни на шестерни полуосей.
- в) шестерни полуосей колес. Принимают уменьшенный крутящий момент от сателлитов и передают его на валы колесных полуосей.
- г) подшипники. Установлены между шестернями полуосей и приводным валом. Обеспечивают вращение валов полуосей колес.

Если главная передача отвечает за получение крутящего момента, уменьшение или увеличение его, то межколесный дифференциал, помимо распределения полученного от редукторной передачи крутящего момента между колесами, регулирует скорости вращения колес при поворотах автомобиля. Когда автомобиль поворачивает, то внешнее колесо получает больше крутящего момента, а внутреннее – меньше. Без дифференциала такая операция была бы невозможна.

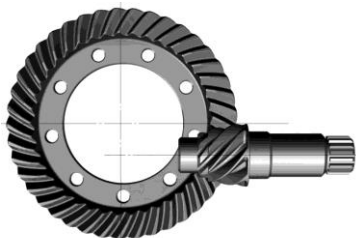
В зависимости от того, каким образом соединены зубцы ведущей и ведомой шестерен, выделяют четыре типа редукторных передач:



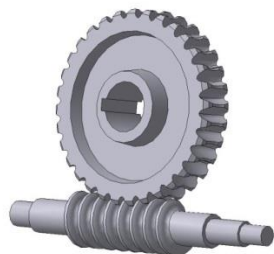
Коническая, представляет собой две расположенные под углом 90 градусов конические шестерни. Применяется на автомобилях с задним и полным приводом.



Цилиндрическая, представляет собой две сцепленные параллельно цилиндрические шестерни. Этот тип главной передачи применяется на автомобилях с передним приводом.



Гипоидная, представляет собой шестерни, расположенные под углом 45 градусов по отношению друг к другу. Применяется на автомобилях с задним и полным приводом.



Червячная, представляет собой сцепленный перпендикулярно винт (червяк) и червячную ведомую шестерню. Применяется в рулевом механизме, в трансмиссии автомобилей не применяется.

Главная характеристика редуктора – передаточное число, отражающее отношение угловой скорости ведущего вала к угловой скорости ведомого вала.

Редукторы с высоким передаточным числом устанавливаются на трансмиссии автомобилей, обладающих большой снаряженной массой. Такие машины передвигаются с небольшой скоростью, но обладают большей грузоподъемностью.

Редукторы с низким передаточным числом устанавливаются на трансмиссии машин с небольшой снаряженной массой, что обеспечивает их высокую скорость движения.

Передаточное число редуктора определяется по количеству зацеплений ведущей шестерни с ведомой. Например, если передаточное число равно 5,1, то за один оборот ведущей шестерни ведомая войдет с ней в зацепление и выйдет из него 5 целых и 1 десятую раза.

Чем отличается редуктор от дифференциала? Этот вопрос часто задают начинающие автомобилисты. Редуктор, как мы сказали выше, это узел, который повышает или понижает крутящий момент, приходящий на него от коленвала двигателя. А дифференциал – узел, который делит приходящий от редуктора крутящий момент между осями (межосевой дифференциал) или полуосями (межколесный дифференциал) в определенной пропорции, а также отвечает за подачу большего или меньшего крутящего момента на внешнее колесо при повороте автомобиля.

Контрольные вопросы:

1. Каково назначение редуктора?
2. Из каких деталей состоит редуктор?
3. Как работает редуктор?
4. выписать в тетрадь порядок разборки редуктора автомобиля ГАЗ.

Лабораторная работа № 7 (2 часа) «Выполнение заданий по изучению устройства автоматических трансмиссий»

Лабораторная работа № 8 (2 час) «Выполнение заданий по изучению устройства автоматических трансмиссий»

Цель: Изучить устройство и работу автоматических трансмиссий.

Оснащение:

- методические указания для проведения практических работ по МДК 03.01. Особенности конструкций автотранспортных средств.
- тетрадь для выполнения лабораторных и практических работ;
- макет автоматических трансмиссий.

Порядок выполнения работы:

1. Внимательно изучить пояснения и макет.
2. Ответить на вопросы (устно).

Пояснения

Большинство современных автомобилей оснащены автоматическими трансмиссиями (АКПП). Это обусловлено удобством эксплуатации автомобиля и в особенности упрощением процесса управления.

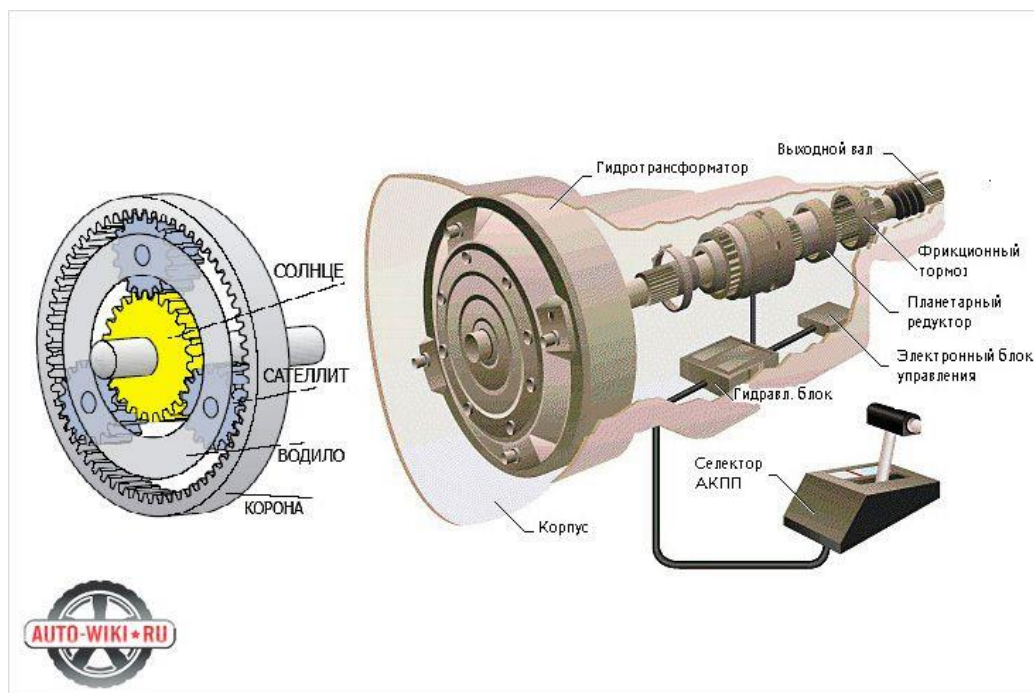
В конструкции большинства автоматических коробок применены:

- Планетарные передачи
- Трансформаторы

И ряд вспомогательных механизмов:

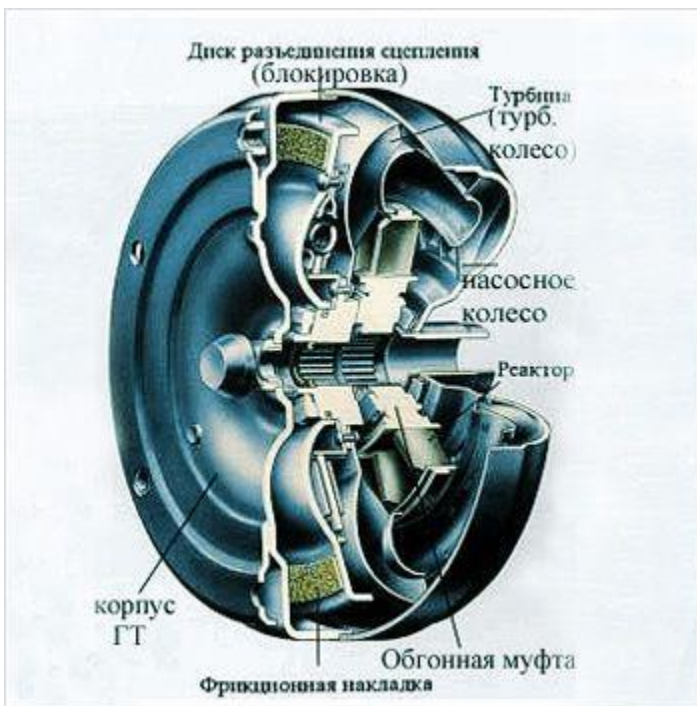
- Масляный насос
- Клапанная сборка
- Клапаны-переключатели
- Исполнительные устройства

Планетарные передачи



Наибольшую эффективность гидротрансформаторы обеспечивают при высоких оборотах двигателя. Следовательно, для передачи момента от преобразователя вращения к приводным валам ведущих колес автомобиля в устройство автоматической коробки передач введен редуктор планетарного типа. В нем используется единственный вал, вокруг которого вращаются все, помещенные в одну плоскость, элементы сборки (за исключением оборудованных собственными осями сателлитов). Такая конструкция обеспечивает редуктору компактность. Простейший планетарный ряд состоит из одной центральной (солнечной) шестерни, как минимум трех, равномерно распределенных по периметру водила, планетарных шестерен (сателлитов) и зубчатого колеса с зацеплением, внутрь которого помещается вся сборка. Сходство конструкции с устройством солнечной системы, где планеты (сателлиты) вращаются по постоянной орбите (наружная шестерня) вокруг солнца (центральная шестерня) легло в основу названия редуктора. Все шестерни сборки находятся в постоянном зацеплении друг с другом и не изменяют своего расположения при переключении передач. Изменяется лишь величина передаточного отношения.

Трансформаторы



Контрольные вопросы:

1. Укажите назначение автоматических трансмиссий.
2. Перечислите составляющие автоматических трансмиссий.
3. Объясните принцип работы автоматических трансмиссий.

Порядок выполнения работы:

1. Внимательно изучить пояснения.
2. Описать очередность выполнения диагностики автоматических трансмиссий на автомобиле.
3. Ответить на вопросы (устно).

Лабораторная работа № 9 (2 час) Лабораторная работа «Выполнение заданий по изучению устройства многорычажной задней подвески».

Лабораторная работа № 10 (2 часа) «Выполнение заданий по изучению устройства многорычажной задней подвески».

Цель: Изучить устройство и работу многорычажной задней подвески.

Оснащение:

- методические указания для проведения практических работ по МДК 03.01. Особенности конструкций автотранспортных средств.
- тетрадь для выполнения лабораторных и практических работ;
- макет многорычажной задней подвески.

Порядок выполнения работы:

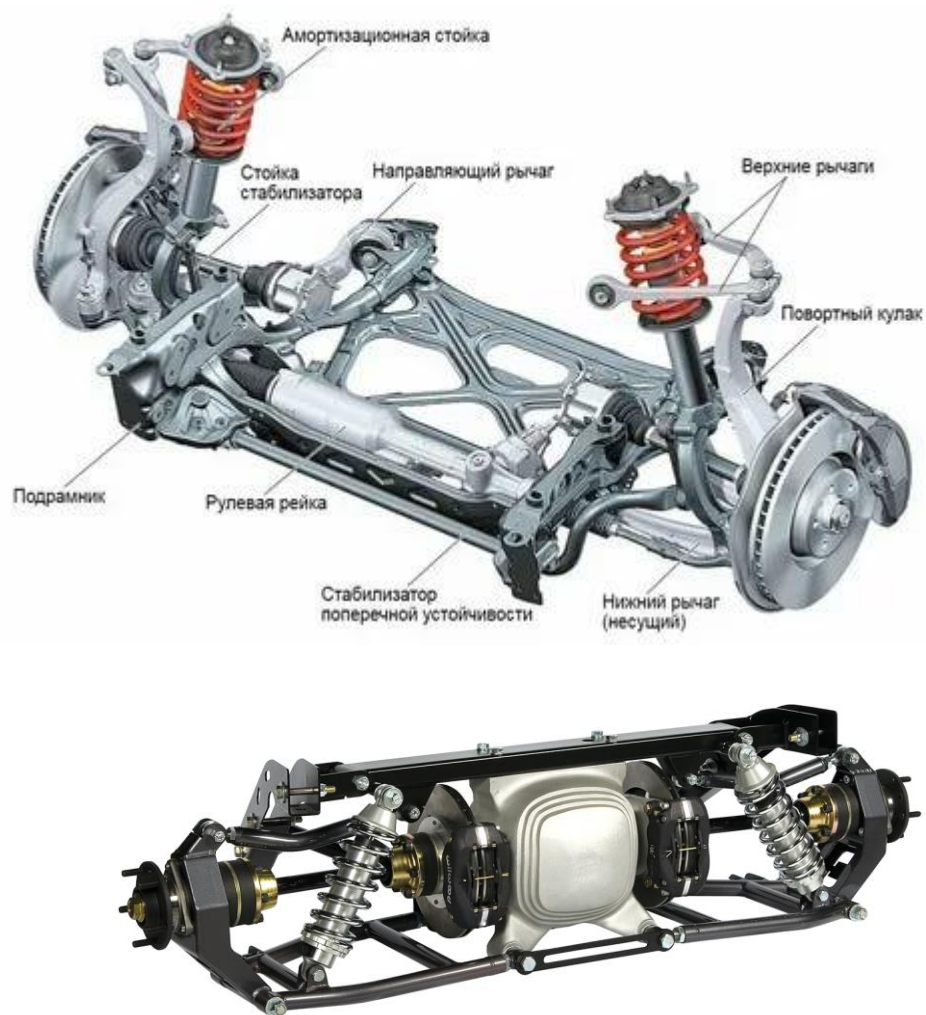
1. Внимательно изучить пояснения и макет.
2. Ответить на вопросы (устно).

Пояснения

Многорычажная подвеска Многорычажная подвеска Преимущественное большинство легковых автомобилей на сегодняшний день оснащаются многорычажной подвеской. Несмотря на то, что ее конструкция довольно сложна и дорога, независимая

многорычажная подвеска обеспечивает автомобиль необходимой управляемостью и уровнем комфорта, что, несомненно, является главными ее преимуществами. Существует как передняя многорычажная подвеска, так и многорычажная задняя подвеска. Примечательно, что подобный вид подвески может устанавливаться как на автомобили с передним, так и задним приводом. Что касается передней многорычажки, то она устанавливается преимущественно на автомобилях Ауди, в отличие от задней, которая является более распространенной. Особенности конструкции подвески Среди основных элементов многорычажной подвески можно выделить: Подрамник, который является основой всей подвески; Рычаги поперечного расположения, которые с одной стороны крепятся к подрамнику, с другой – к днищу автомобиля, обеспечивая, таким образом, жесткость конструкции. В зависимости от марки и модели автомобиля, в конструкции независимой многорычажной задней подвески могут использоваться 3 или 5 рычагов. Рычаги продольного расположения, которые берут на себя обязанности фиксации колеса в продольном расположении; Стабилизатор поперечной устойчивости, основными обязанностями которого, является препятствование боковым кренам автомобиля. Плюсы и минусы многорычажной подвески Как мы уже упоминали, главным достоинством подвески является ее компромиссные свойства в вопросе управляемости и комфорта. Как правило, данный тип подвески устанавливается на автомобили класса D, но иногда ее можно встретить и на более простых вариантах, относящихся к классу C. Особенностью подвески является то, что столь габаритные легковые автомобили имеют сравнительно небольшой радиус поворота. Это обусловлено конструкцией многорычажки, которая осуществляет небольшие подруливающие свойства заднее оси. Каких-либо конструктивных недостатков данная подвеска не имеет. Единственный минус, который, так или иначе, дает о себе знать – это сложность устройства подвески, в результате чего повышается стоимость ее обслуживания. Так или иначе, но учитывая все полезные и положительные качества многорычажной подвески, можно предположить, что на сегодняшний день она предоставляет наиболее компромиссное предложение в сегменте цены-качества-свойств.





Контрольные вопросы:

1. Укажите назначение многорычажной задней подвески.
2. Перечислите составляющие многорычажной задней подвески.
3. Объясните принцип работы многорычажной задней подвески.

Порядок выполнения работы:

1. Внимательно изучить пояснения.
2. Описать очередность выполнения диагностики многорычажной задней подвески на автомобиле.
3. Ответить на вопросы (устно).

Список используемой литературы

1. Пехальский А.П, Устройство автомобилей и двигателей; изд.:1; М.: «Академия» - 2021 г.

4.2.2. Дополнительные источники:

1. Гладков Г.И., Устройство автомобилей; 3 – изд.- М. «Академия» - 2014
2. Акулова А.А. Основы конструкции автомобилей; Екатеринбург «Уральский университет» - 2017 г.
3. Стуканов В.А., Автомобильные эксплуатационные материалы, 2 – изд.; М. ИД «Форум» - ИНФРА – М – 2014.

4. Агеев Е.В., Теоретические и нормативные основы технической эксплуатации автомобилей; Курск: Юго – зап. ГУ, 2016 г.
5. Сергеев Н.Н., Электрооборудование и электронные системы автомобиля; Тула: Изд – во ТулГУ, 2015 г.
6. Тарасенко П.Н., Ремонт военной автомобильной техники; Минск: БНТУ, 2015.
7. Иванов В.П. Оборудование автопредприятий; Минск: ИНФРА- М, 2014 г.
8. Набоких В.П., Диагностирование электрооборудования автомобилей и тракторов, 2 изд.; М. – 2015 г.

3.2.3. Электронные информационные ресурсы

1. Техническое обслуживание автомобиля - ТО-1, ТО-2. – Режим доступа: http://www.avtoservertsu/articles/82/82_208.html
 2. Операции технического обслуживания. – Режим доступа: <http://www.vaz-autos.ru/2115/19.htm>
1. Боровских Ю.Л, Кленников В.М., устройство автомобиля. М Высшая школа, 1983 г.
 2. Михайловский Е.В., Серебряков Е.Я. « Устройство автомобиля». Машиностроение, 1985 г.
 3. Шестопалов С. К. Устройство, техническое обслуживание и ремонт легковых автомобилей: Учеб. для нач. проф. образования. - 2-е изд., стереотип. - М.: ИРПО; Изд. центр «Академия», 2000. - 544 с.

Интернет – ресурсы:

1. https://www.syl.ru/article/193935/new_zazoryi-klapanov-regulirovka-zazorov-klapanov-na-dvigatelyah-avtomobiley
2. <http://www.lubimauto.ru/svoyremont40.html>
3. <http://avtomotoprof.ru/v-pomoshh-avtomobilistu/ustroystvo-i-printsip-raboty-benzonasosa-i-ego-neispravnosti/>
4. <http://ustroystvo-avtomobilya.ru/transmissiya/naznachenie-i-obshhee-ustrojstvo-korobki-peredach-avtomobilya/>
5. <http://avto-i-avto.ru/ustrojstvo-avto/razdatochnaya-korobka-naznachenie-ustrojstvo-rezhimy-raboty.html>
6. <http://mashintop.ru/articles.php?id=2842>
7. <http://monolith.in.ua/structure-avto/kolesa-i-shiny/>
8. <https://cyberpedia.su/11xb466.html>
9. <https://avtoexperts.ru/article/reduktor-v-avtomobile/>
10. <http://systemsauto.ru/wheel/steering.html>
11. <http://ktonaavto.ru/remont-i-obslyuzhivanie/podveska-i-rulevoe/princip-raboty-gidrosilitelya-rulya.html>
12. <https://techautoport.ru/hodovaya-chast/rulevoe-upravlenie/nasos-gidrosilitelya-rulya.html>

13. <http://fb.ru/article/343749/pnevmaticheskiy-privod-tormoznoy-sistemyi>
14. http://wiki.zr.ru/Гидравлический_тормозной_привод
15. <https://helpiks.org/8-15589.html>
16. <http://avtozam.com/elektronika/akb/harakteristiki-akkumulyatorov-avtomobilnyh/>