

**Государственное бюджетное профессиональное образовательное учреждение  
Иркутской области  
«Иркутский техникум транспорта и строительства»**

**Методические указания  
для выполнения лабораторных работ  
по учебной дисциплине «Физика»**

программы подготовки специалистов среднего звена  
по специальности среднего профессионального образования

**23.02.01 Организация перевозок и управление на транспорте (автомобильном)**

**Квалификация:** техник

**Форма обучения:** очная

**Нормативный срок обучения:** 3 года 10 месяцев  
на базе основного общего образования

Иркутск, 2022

Методические указания для выполнения лабораторных работ по физике предназначены для обучающихся программ подготовки специалистов среднего звена специальностей **23.02.03 Техническое обслуживание и ремонт автомобильного транспорта, 23.02.01 Организация перевозок и управление на транспорте (автомобильном)**. Материал содержит общие указания для выполнения и методические указания для выполнения 11 лабораторных работ по программе дисциплины физика. В каждой работе приведены расчетные соотношения, исследуемые схемы, предложены контрольные вопросы.

Организация – разработчик: ГБПОУ ИО «Иркутский техникум транспорта и строительства»

Разработчик: преподаватель высшей квалификационной категории  
Хамитова М.В.

Рассмотрена и одобрена на заседании  
ДЦК  
Протокол № 10 от 2.06. 2022г.

## **Содержание:**

1. Пояснительная записка	2
2. Методические указания для выполнения лабораторных работ	4
3. Список литературы	22

## 1. Пояснительная записка

Физика как наука о наиболее общих законах природы вносит существенный вклад в систему знаний об окружающем мире. Она раскрывает роль науки в экономическом и культурном развитии общества, способствует формированию современного научного мировоззрения. Лабораторные работы позволяют получить навыки экспериментальной работы, умение обращаться с приборами, самостоятельно делать выводы из полученных опытных данных и тем самым более глубоко и полно усваивать теоретический материал физики.

Методические рекомендации по выполнению лабораторных работ по учебной дисциплине «Физика» разработаны в соответствии с рабочей программой по учебной дисциплине «Физика», в соответствии примерной программой общеобразовательной учебной дисциплины «физика» для профессиональных образовательных организаций (автор: В.Ф. Дмитриева, ФГАУ «ФИРО», 2015 г.), направлены на выполнение требований Федерального государственного образовательного стандарта среднего общего образования (утв. Приказом Минобрнауки России от 17.05.2012 г. №413, с изм. и доп. от 29.12.2014, от 31.12.2015 г.).

Выполнение студентами лабораторных работ направлено на достижение следующих **результатов:**

использовать различные виды познавательной деятельности для решения физических задач, применять основные методы познания (наблюдение, описание, измерение, эксперимент) для изучения различных сторон окружающей действительности; использовать основные интеллектуальные операции: постановка задачи, формулирование гипотез, анализ и синтез, сравнение, обобщение, систематизация, выявление причинно-следственных связей, поиск аналогов, формулирование выводов для изучения различных сторон физических объектов, физических явлений и физических процессов, с которыми возникает необходимость сталкиваться в профессиональной сфере; умение генерировать идеи и определять средства, необходимые для их реализации; использовать различные источники для получения физической информации, умение оценить её достоверность; анализировать и представлять информацию в различных видах; публично представлять результаты собственного исследования, вести дискуссии, доступно и гармонично сочетая содержание и формы представляемой информации.

**Предметных результатов:**

сформированность представлений о роли и месте физики в современной научной картине мира; понимание физической сущности наблюдаемых во Вселенной явлений; понимание роли физики в формировании кругозора и функциональной грамотности человека для решения практических задач; владение основополагающими физическими понятиями, закономерностями, законами и теориями; уверенное использование физической терминологии и символики; владение основными методами научного познания, используемыми в физике: наблюдение, описание, измерение, эксперимент; умения обрабатывать результаты измерений, обнаруживать зависимость между физическими величинами, объяснять полученные результаты и делать выводы; сформированность умения решать физические задачи; сформированность умения применять полученные знания для объяснения условий протекания физических явлений в природе, в профессиональной сфере и для принятия практических решений в повседневной жизни; сформированность собственной позиции по отношению к физической информации, получаемой из разных источников. Лабораторные работы служат связующим звеном между теорией и практикой. Они необходимы для закрепления теоретических знаний, полученных на уроках, а так же для получения практических знаний и умений.

Цели лабораторных работ:

1. Закрепление, углубление и конкретизация знаний по изучаемому материалу.
2. Приобретение практических навыков работы с приборами и оборудованием.

### 3. Приобретение навыков экспериментальной деятельности.

#### **Общие указания по выполнению лабораторных работ**

К лабораторной работе обучающийся должен подготовиться заранее:

изучить цель предстоящей работы;

ознакомиться с ее содержанием и порядком проведения.

Перед проведением лабораторной работы необходимо сделать следующее:

ознакомиться с оборудованием, приборами и материалами;

ознакомиться с правилами обращения с ними;

ознакомиться с порядком выполнения лабораторной работы;

произвести подбор необходимого оборудования.

При проведении работы необходимо:

выполнить работу в соответствии с методическим указанием и требованиями техники безопасности;

провести обработку опытных данных и необходимые расчеты;

по итогам лабораторной работы составить отчет.

По окончании работы:

разобрать собранные для проведения работы приборы и оборудование;

произвести уборку рабочего места.

## 2. Методические указания для выполнения лабораторных работ

### Лабораторная работа 1

**Тема:** Изучение колебаний пружинного маятника

**Цель работы:** Экспериментально подтвердить теоретические расчеты частоты колебаний пружинного маятника.

**Оборудование:** набор грузов по 100г; пружина; штатив лабораторный; рулетка с миллиметровыми делениями (линейка); секундомер

**Дополнительная информация:**

Груз, подвешенный на стальной пружине и выведенный на положения равновесия, совершает под действием сил тяжести и упругости пружины гармонические колебания. Собственная частота колебаний такого пружинного маятника определяется выражением:

$$w_0 = \sqrt{\frac{k}{m}}, \text{ где } k - \text{ жесткость пружины, } m - \text{ масса тела.}$$

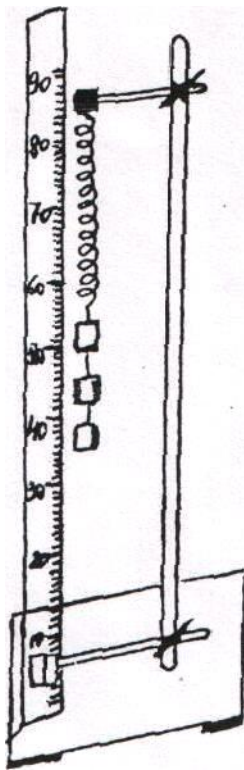
Задача данной лабораторной работы заключается в том, чтобы экспериментально проверить полученную теоретически закономерность. Для решения этой задачи сначала необходимо определить жёсткость  $k$  пружины применяемой в лабораторной установке, массу  $m$  груза и вычислить собственную частоту  $w_0$  колебаний маятника. Затем, подвесив груз массой  $m$  на пружину, экспериментально проверить полученный теоретически результат.

**Ход работы:**

1. Подготовьте в тетради таблицу для записи результатов измерений и вычислений.

№ опыта	F, Н	$\Delta x, м$	$k, \frac{Н}{м}$	m, кг	$w_0 = \sqrt{\frac{k}{m}}, c^{-1}$	$\Delta t, c$	$w = \frac{2\pi m}{\Delta t}, c^{-1}$	$\frac{w - w_0}{w} * 100\%$
1								
2								

2. Укрепите пружину в лапке штатива и подвесьте к ней груз массой 100г. Рядом с грузом укрепите вертикально измерительную ленту и отметьте начальное положение груза (рис.1)



3. Подвесьте к пружине 2 груза по 100г и измерьте её удлинение  $x$ , вызванное действием силы.  $F \approx 2Н$ . По измерительному удлинению  $\Delta x$  и известной силе  $F$  вычислите жёсткость пружины.

$$k = \frac{F}{x};$$

4. Зная величину жёсткости пружины, вычислите собственную частоту колебаний  $w_0$  пружинного маятника массой 200 и 400 г.

5. Подвесьте к пружине два груза массами по 100г, выведите пружинный маятник из положения равновесия и экспериментально определите

частоту колебаний  $\omega$  Для этого измерьте интервал времени  $\Delta t$ , за который маятник совершает 20 полных колебаний, и произведите расчет по формуле:

$$\omega = \frac{2\pi n}{\Delta t}$$

где  $n$  - число колебаний,  $\pi = 3,14$

6. Такие же измерения и вычисления выполняйте с маятником массой 400г.
7. Вычислите отклонение расчётного значения собственной частоты  $\omega_0$  колебаний пружинного маятника от частоты  $\omega$ , полученной экспериментально, и результаты измерений и вычислений занесите в таблицу.

**Вывод:**

**Контрольные вопросы:**

1. По какому закону происходит колебание тела, подвешенного на пружине?
2. Зависит ли частота колебаний пружинного маятника от амплитуды колебаний?
3. Каким был бы результат опыта в условиях невесомости?

## Лабораторная работа 2

**Тема:** Определение ускорения свободного падения

**Цель работы:** изучить зависимость периода маятника от его длины и массы. Определить ускорение свободного падения.

**Оборудование:** штатив с лапкой и муфтой, шарик, леска, рулетка с миллиметровыми делениями (линейка), часы.

**Ход работы:**

1. Ответить на вопросы:
  - Какой маятник называется математическим?
  - Зависит ли период колебания математического маятника от его массы?
  - Какова зависимость периода колебания математического маятника от его длины.
  - Написать формулу периода полного колебания математического маятника.
2. Проверить закон зависимости периода колебания маятника от амплитуды при малых углах отклонения:
  - а) повести маятник на леске, взяв длину по возможности больше.
  - б) отклоним маятник на угол (небольшой), определим время, необходимое для 50-100 полных колебаний и высчитаем период полного колебания.
  - в) отклоним шарик на меньший угол и высчитаем новый период  $T$ .
  - г) сравним период  $T_1$  и  $T_2$ .
3. Проверим закон зависимости периода маятника от его длины.
4. Определим  $g$  ускорение свободного падения по формуле маятника и сравним его со значением для данной местности, взятой из таблицы:

№	$\lambda, м$	t, с	n	T, с	$g, \frac{м}{с^2}$	$g_{cp}, \frac{м}{с^2}$	$\Delta g$	$\delta g, \%$

5. Расчеты:

$$T = \frac{t}{n}$$

$$g = \frac{4\pi^2 l}{T^2}$$

$$\Delta g = (g_{cp} - g_{табл}),$$

$$g_{табл} = 9,8 \frac{м}{с^2}$$

$$\delta g = \frac{\Delta g}{g_{табл}} * 100\%$$

**Вывод:**

### Лабораторная работа 3

**Тема:** «Определение модуля упругости материала»

**Цель работы:** Определить модуль упругости материала.

**Оборудование:** разновес, линейка измерительная с миллиметровыми деления или штангенциркуль, штатив, легкая самодельная коробка для гирь, резиновый образец длиной около 40 см.

**Дополнительная информация:**

Один из способов измерения модуля упругости основан на использовании закона Гука:  $\sigma = E * \varepsilon$ . Проще всего измерить модуль деформации при небольших нагрузках.

**Ход работы:**

1. Измерить толщину (В) и ширину (А) сторон образца с прямоугольным сечением (А,В) или диаметр образца с круглым сечением, с помощью штангенциркуля
2. Подвесить образец за один конец на штативе и прикрепить к его нижнему концу коробку для гирь.
3. Нанести на среднем участке образца карандашом две тонкие метки на расстоянии 30 см. друг от друга.
4. Измерить начальное расстояние  $L_0$  между метками
5. Нагрузить коробку гирями, записать их массу  $m$  и измерить расстояние  $L$  между метками.
6. Результаты измерения занесите в таблицу:

Начальное расстояние между метками недеформированного образца	Размеры сечения		Масса гирь	Расстояние между метками деформированного образца $L, \text{мм}$	Абсолютное удлинение части образца между метками $\Delta\lambda = L - L_0$	Площадь сечения образца в недеформированном состоянии $S=A*B \text{ (м}^2\text{)}$
	А(м)	В(м)				

7. рассчитать площадь сечения образца в деформированном состоянии. Исходя из того, что объем резины увеличится незначительно и при малых деформациях:  $S=A*B$
8. Вычислить модуль упругости резины:

$$E = \frac{\sigma}{\varepsilon}; E = \frac{mg}{S} * \frac{\lambda_0}{\Delta\lambda}; g = 9,8 \frac{м}{с^2}$$

**Вывод:**

## Лабораторная работа №4

**Тема:** Изучение последовательного и параллельного соединения проводников.  
Тема 1 Изучение параллельного соединения проводников.

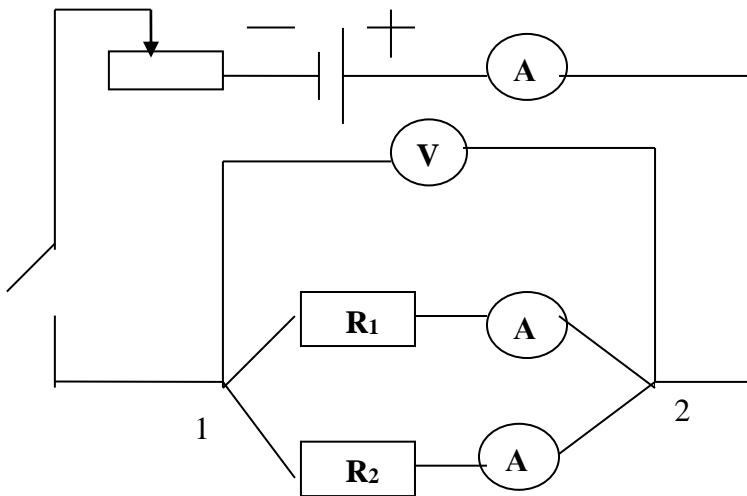
**Цель работы:** Проверить справедливость следующих формул:

$$I_{\text{общ}} = I_1 + I_2 + \dots + I_n \qquad \frac{1}{R_{\text{общ}}} = \frac{1}{R_1} + \frac{1}{R_2} + \dots + \frac{1}{R_n}$$

**Оборудование:** источник тока, резисторы, амперметр, вольтметр, выключатель, реостат, соединительные провода.

**Ход работы:**

1. Собрать цепь по схеме
2. Измерить силу тока в цепи (I) по амперметру
3. Измерить напряжение (U) по амперметру.
4. Включить амперметр в первую ветвь последовательно с R<sub>1</sub> сопротивлением, а затем во вторую цепь, последовательно с сопротивлением R<sub>2</sub>



5. Все данные записать в таблицу.
6. Рассчитать по формуле:

$$R_1 = \frac{U}{I_1}; \quad R_2 = \frac{U}{I_2}; \quad R_{\text{общ}} = \frac{U}{I_{\text{общ}}}; \quad R = \frac{R_1 * R_2}{R_1 + R_2}; \quad I = I_1 + I_2; \quad \text{если } U = U_1 = U_2$$

7. Проверить:  $I_{\text{общ}} = I_1 + I_2$ ;  $\frac{1}{R_{\text{общ}}} = \frac{1}{R_1} + \frac{1}{R_2}$

8. Занести в таблицу:

U <sub>общ</sub> (В)	I <sub>1</sub> (А)	I <sub>2</sub> (А)	R <sub>1</sub> (Ом)	R <sub>2</sub> (Ом)	R <sub>общ</sub> (Ом)

**Вывод:**

# Лабораторная работа

**Тема:** Изучение последовательного соединения проводников.

**Цель работы:** Проверить справедливость следующих формул:

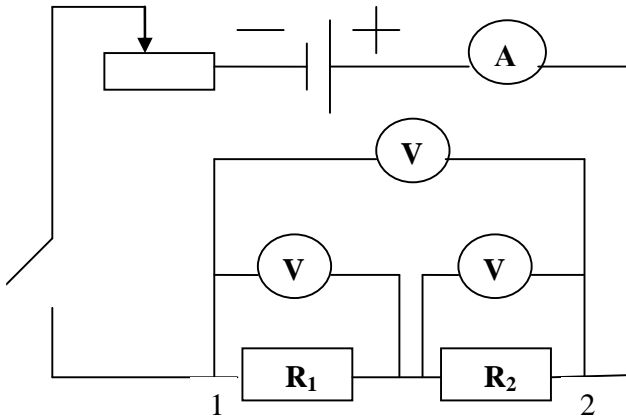
$$U_{\text{общ}} = U_1 + U_2 + \dots + U_n$$

$$R_{\text{общ}} = R_1 + R_2 + \dots + R_n$$

**Оборудование:** источник тока, резисторы, амперметр, вольтметр, выключатель, реостат, соединительные провода.

**Ход работы:**

1. Собрать цепь по схеме
2. Измерить силу тока в цепи ( $I$ ) по амперметру
3. Измерить напряжение на сопротивлении  $R_1$ , потом на сопротивлении  $R_2$ , а потом на концах  $R_1$  и  $R_2$ .



4. Все данные записать в таблицу.
5. Рассчитать  $R_1, R_2$  и  $R_{\text{общ}}$  по формулам:

$$R_1 = \frac{U_1}{I}, \quad R_2 = \frac{U_2}{I}, \quad R_{\text{общ}} = \frac{U_{\text{общ}}}{I},$$

6. Проверить

$$U_{\text{общ}} = U_1 + U_2 \quad R_{\text{общ}} = R_1 + R_2$$

7. Занести в таблицу:

$I_{\text{общ}}$ (А)	$U_1$ (В)	$U_2$ (В)	$U_{1-2}$ (В)	$R_1$ (Ом)	$R_2$ (Ом)	$R_{\text{общ}}$ (Ом)

**Вывод:**

## Лабораторная работа №5

**Тема:** Определение удельного сопротивления проводника

**Цель работы:** Определить удельное сопротивление проводника.

**Оборудование:** амперметр, вольтметр, лента измерительная, штангенциркуль, батарея аккумуляторов, проволока из материала с большим удельным сопротивлением, ключ, соединительные провода.

**Ход работы:**

1. Измерить лентой длину проволоки  $\lambda$ , т.е. расстояние между металлическими наконечниками.
2. Измерять диаметр проволоки  $d$  и рассчитать площадь её поперечного сечения  $S = \frac{\pi * d^2}{4}$ . Результаты занесите в таблицу.
3. Собрать цепь соединив последовательно источник тока, проволоку амперметр и *ключ*.
4. Параллельно проволоке включить вольтметр.
5. Замкнув ключ, измерить силу тока «I» в цепи и напряжение «U» на концах проволоки. Результаты занесите в таблицу.
6. Вычислить удельное сопротивление по формуле  $\rho = \frac{R * S}{\lambda}; R = \frac{U}{I}$
7. Результаты занесите в таблицу.

Длина проволоки $\lambda_{(м)}$	Диаметр проволоки $d_{(м)}$	Площадь сечения проволоки $S_{(м^2)}$	Сила тока $I (А)$	Напряжения $U (В)$	Удельное сопротивление $\rho_{(Ом*м)}$

8. Пользуясь справочником, определить материал, из которого изготовлена проволока.

**Вывод:**

## Лабораторная работа №6

**Тема:** Определение ЭДС и внутреннего сопротивления источника тока

**Цель работы:** Определить ЭДС и внутреннее сопротивление источника питания.

**Оборудование:** Источник тока (аккумулятор или батарея для карманного фонаря), реостат, амперметр, вольтметр, соединительные провода.

**Ход работы:**

1. Собрать цепь, соединив последовательно, батарею, реостат, амперметр и ключ.
2. К зажимам батареи присоединить вольтметр.
3. Измерить силу тока в цепи и напряжение на внешней части цепи.
4. С помощью реостата изменить сопротивление цепи и снова измерить силу тока и напряжения.
5. Результаты измерений занести в таблицу:

Сила тока. J. А	Напряжение U. В	ЭДС E. В	Внутреннее сопротивление источника r. Ом

$$J = \frac{\varepsilon}{R + r} \quad r = \frac{\varepsilon - U}{J}$$

6. Дважды используя закон Ома для замкнутой цепи определить внутреннее сопротивление и ЭДС источника тока по данным измерений силы тока и напряжения. Найти сопротивление реостата при каждом измерении.
7. Разомкнуть цепь и измерить ЭДС батареи. Сравнить вычисленное измерение ЭДС с измеренным.

$$\varepsilon = U + rJ$$

**Вывод:**

## Лабораторная работа 7

**Тема:** «Исследование полупроводникового диода»

**Цель работы:** Исследовать вольтамперную характеристику полупроводникового диода Д237А. По экспериментальным данным сделать количественную оценку параметров токовых характеристик р – n перехода.

**Оборудование:** линейка с миллиметровыми делениями; карандаш чертежный

**Дополнительная информация:**

Как правило, полупроводниковым диодом называется двухэлектродный прибор, основу которого составляет структура из двух слоев полупроводника различных типов проводимости. На внешних границах слоев формируются невыпрямляющие (омические) контакты, выводы от которых используются для подключения диода в электрическую цепь. Область раздела слоев полупроводника представляет собой зону, обедненную свободными носителями зарядов, так называемый р-ппереход.

Вывод от «р» слоя полупроводника в диоде ср-ппереходом называется анодом, а соответствующий вывод от «n» слоя – катодом. Условная структура полупроводникового диода и его обозначение на принципиальных схемах представлены на рис. 1.1.



Рис. 1.1. Структура и условное обозначение полупроводникового диода.

При подаче на анод отрицательного, а на катод положительного напряжения, основные носители (дырки в р-и электроны в n-полупроводнике) оттянутся к внешним краям диода, и ширина р-п перехода возрастет. В идеале при этом ток через диод должен отсутствовать, так как свободных носителей внутри р-п перехода нет. Сам переход в данной ситуации выполняет роль изолятора, а диод можно представить в виде конденсатора, обкладками которого служат слои полупроводника, а диэлектриком – р-п переход.

При уменьшении запирающего (обратного) напряжения толщина перехода будет уменьшаться, а при смене полярности и некоторой величине прямого (отпирающего) напряжения она станет равной нулю, и области с большими концентрациями свободных носителей сомкнутся. Через диод потечет прямой ток, величина которого зависит от приложенного напряжения и свойств полупроводниковых материалов.

В реальных диодах при запирающем (обратном) напряжении протекает не равный нулю обратный ток ( $I_{обр.}$ ) и, увеличивающийся с ростом этого напряжения. Данный ток можно представить в виде совокупности трех составляющих:

$$I_{обр.} = I_o + I_T + I_y$$

где  $I_o$  – ток насыщения (тепловой ток), обусловленный наличием неосновных носителей – дырок в «n» полупроводнике и электронов в «р» слое;

$I_T$  – ток термогенерации, связанный с появлением в зоне р-п перехода свободных носителей (генерацией электронно-дырочных пар), количество которых пропорционально температуре и объему перехода (величине обратного напряжения);

$I_{\gamma}$  – ток утечки, обусловленный конечным значением сопротивления поверхности полупроводника, он также пропорционален запирающему напряжению. При малых обратных напряжениях и небольших температурах  $I_{обр.} \approx I_o$ .

В реальных полупроводниковых диодах при достижении обратным напряжением некоторой величины наступает пробой р-п перехода, что вызывает резкое увеличение обратного тока. Пробой может быть обусловлен либо квантовомеханическими туннельными эффектами, лавинообразным ростом неосновных носителей из-за большой напряженности электрического поля в объеме р-п перехода, или из-за роста температуры полупроводника, вызывающей рост тока  $I_T$ , дальнейший разогрев диода и т.д.

В первых двух случаях пробой называется электрическим, а в третьем – тепловым. Электрический пробой является обратимым, то есть при снятии обратного напряжения, вызвавшего пробой, р-п переход восстанавливает свои свойства. Тепловой пробой необратим и вызывает разрушение р-п перехода (расплавление его).

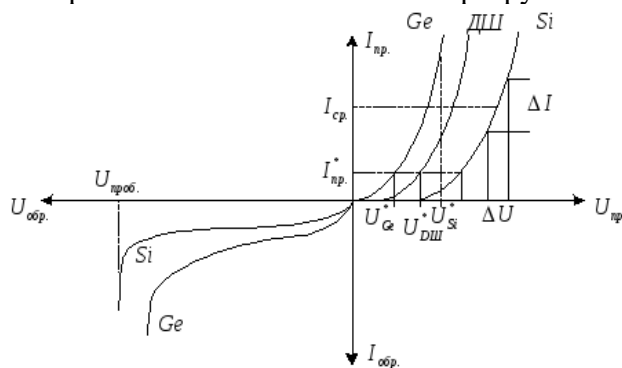


Рис. 1.2. Вольт-амперные характеристики полупроводниковых диодов, изготовленных из разных материалов.

У реальных диодов величина обратного тока зависит от материала полупроводника. Для кремниевых диодов  $I_{обр.}$  при комнатной температуре имеет порядок единиц-десятков микроампер, для германиевых – сотни микроампер, миллиамперы. Напряжение пробоя определяется характеристиками полупроводниковых материалов и может лежать в пределах от единиц вольт до киловольт.

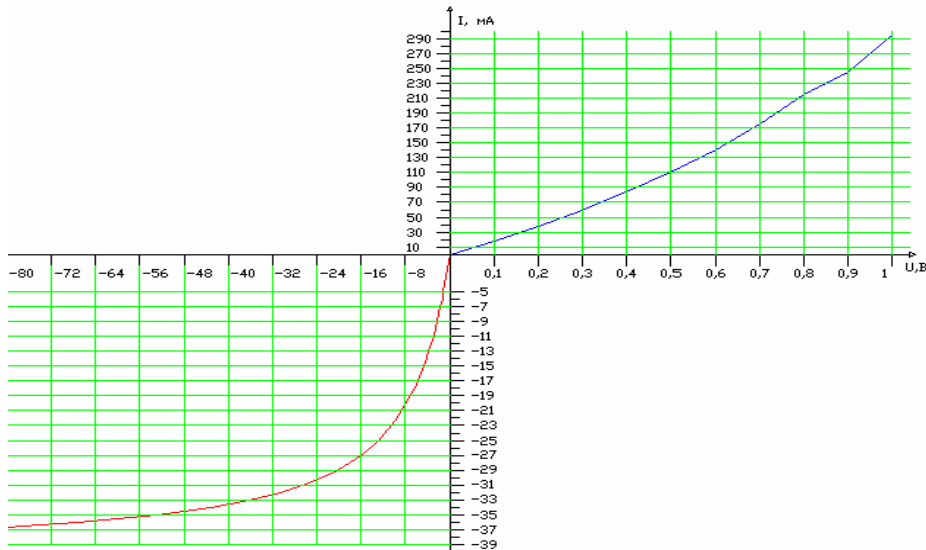
**Ход работы:**

1. Используя данные таблицы 1 построить вольт-амперную характеристику полупроводникового диода Д237А для прямом и при обратном включении.

Таблица 1

Диод Д237 А			
Прямое направление		Обратное направление	
U, В	I, мА	U, В	I, мкА
0	0	0	0
0.1	18	-2.95	-11
0.2	38	-5.77	-17
0.3	59	-7.81	-20
0.4	84	-16.16	-27
0.5	110	-23.22	-30

0.6	140	-30.79	-32
0.7	175	-36.14	-33
0.8	215	-43.2	-34
0.9	245	-52.95	-35
1	295	-67.3	-36
		-80	-36.5



- По начальному участку обратной ветви ВАХ диода Д237 А определить ток насыщения  $I_{нас}$ .
- По обратной ветви ВАХ стабилитрона Д811 определить напряжение стабилизации  $U_{пр}$  (пробоя).

Вывод:

#### Контрольные вопросы:

- Сформулируйте определение полупроводниковых материалов. Перечислите распространенные материалы, относящиеся к классу полупроводников.
- Сформулируйте определение *собственной проводимости* полупроводников.
- Сформулируйте определение термина “дырка” в теории проводимости полупроводников?
- Опишите механизм (process) образования “дырок” в полупроводнике.
- Сформулируйте определение *примесной проводимости* полупроводников.
- Какие частицы являются *основными носителями заряда* в полупроводниках *n*-типа?
- Какие частицы являются *основными носителями заряда* полупроводниках *p*-типа? Как создают полупроводники *p*-типа?
- Сформулируйте определение *p – n перехода*.
- Какое подключение диода к источнику тока называют *прямым*, а какое – *обратным*?
- Сформулируйте основное свойство и назначение полупроводникового диода?

## Лабораторная работа №8

**Тема:** Наблюдение действия магнитного поля

**Цель работы:** Экспериментально определить зависимость действия магнитного поля на проводник с током

**Оборудование:** Проволочный моток, штатив, источник постоянного тока, соединительные проводники, полосовой магнит.

**Ход работы:**

1. Подвести проволочный моток на лапку штатива на расстоянии 4-5 см от стола.
2. Присоедините моток к источнику тока.
3. Поднесите к висющему мотку магнит южным полюсом и наблюдайте, как будет моток двигаться к мотку или от него, если к магниту, то ток в мотке течет так, что его магнитное поле направленно северным полюсом к магниту.
4. Определите направление тока в мотке с помощью правила правого винта.
5. Поместите направление тока в мотке. Перекинув клеммы на источнике тока.
6. снова поднесите магнит южным полюсом и заметьте, как моток будет двигаться теперь.
7. Зарисуйте положение магнита и мотка в последнем случае. Укажите направление тока в мотке стрелочкой.



**Вывод:**

## Лабораторная работа №9

**Тема:** Изучение явления электромагнитной индукции

**Цель работы:** Наблюдать явление электромагнитной индукции по показаниям приборов.

**Оборудование:** гальванометр, батарея аккумуляторов, катушки с сердечниками, дугообразный магнит, выключатель, соединительные провода.

**Ход работы:**

1. Присоединить зажимы гальванометра к зажимам катушки.
2. Приставить сердечник к одному из полюсов дугообразного магнита и вдвинуть внутрь катушки, наблюдая одновременно за стрелкой гальванометра.
3. Повторить наблюдение, выдвигая сердечник из катушки, а также меняя полюса магнита.
4. Зарисовать схему опыта и проверить выполнение правила Ленца в каждом случае.
5. Расположить вторую катушку рядом с первой так, чтобы их оси совпали.
6. Вставить в обе катушки железные сердечник и присоединить вторую катушку через выключатель к батарее.
7. Замыкая и размыкая ключ, наблюдать отклонение стрелки гальванометра.
8. Зарисовать схему опыта и проверить выполнение правила Ленца.

**Вывод:**

## Лабораторная работа №10

**Тема:** Определение показателя преломления стекла

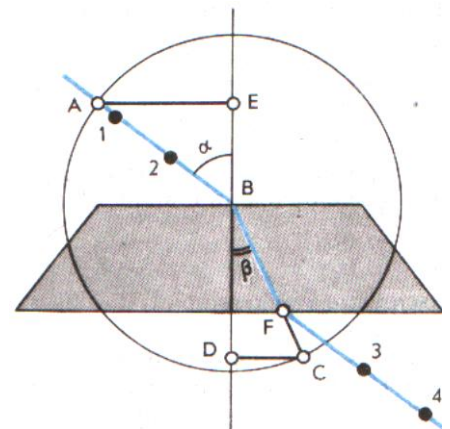
**Цель работы:**

1. Наблюдение явления преломления света во время прохождения его через стекло
2. Определение показателя преломления.

**Оборудование:** Плоскопараллельная пластина, транспортир, таблица Брадиса, линейка с карандашом

**Ход работы:**

1. Ответить на вопросы:
  - Как читается закон преломления света (пояснить рисунком)?
  - Как распространяется свет в природной среде?
  - Как распространяется свет, если он попадает на границу раздела двух сред?
  - Что такое показатель преломления?
2. Выполнение эксперимента.
  1. Возьмем плоскопараллельную пластину, положим ее на лист бумаги и обведем ее, отступив 5 см от написанного.
  2. Убрав пластину проведем перпендикуляр к середине обведенной пластины и падающий луч под углом  $30 < \alpha < 60$  (см. рисунок)
  3. Положим пластину прежнее место и глядя в переднюю грань с помощью линейки продлим падающий луч после прохождения его сквозь пластину.
  4. Уберем пластину и соединим точку 1 и 2 (см. рисунок). Получим угол преломления " $\beta$ ".
  5. С помощью транспортира замерим угол  $\alpha$  и угол  $\beta$
  6. С помощью таблицы Брадиса (стр. 52) найдем синусы углов  $\alpha$  и  $\beta$
  7. Рассчитаем показатель преломления стекла по формуле:



$$n = \frac{\sin \alpha}{\sin \beta}$$

**Вывод:**

## Лабораторная работа 11

**Тема:** Определение длины световой волны

**Цель работы:** Измерить длину световой волны

**Оборудование:** дифракционная решетка, устройство для измерения длины волны, лампочка 3,5 В, источник питания 4 В, соединительные провода.

**Дополнительная информация:**

В работе для определения длины световой волны используется дифракционная решетка с периодом  $d = \frac{1}{N}$ , где  $N=100$ . Она является основной частью

измерительной установки, показанной на рис. 1.

Решетка 1 устанавливается в держателе 2, который прикреплен к концу линейки 3. На линейке же расположен черный экран 4 с узкой вертикальной щелью 5 посередине. Экран может передвигаться вдоль линейки, что позволяет изменять расстояние между ним и дифракционной решеткой.

**Ход работы:**

1. Глядя сквозь дифракционную решетку и щель в экране на источник света измерить расстояние **b** в см на черном экране для **красного** и для **фиолетового** цвета.
2. Расстояние **a** отсчитывают по линейке от решетки до экрана.
3. Вычислить длину волны **красного света** в спектре первого порядка, т.е. **k=1**.
4. Прodelать то же для **фиолетового света**.

Формула для расчета:

$$\lambda = \frac{d * b}{k * a}$$

$$b_{кр} - ? \quad b_{фиол} - ? \quad \lambda_{кр} - ? \quad \lambda_{фиол} - ?$$

**Вывод:**

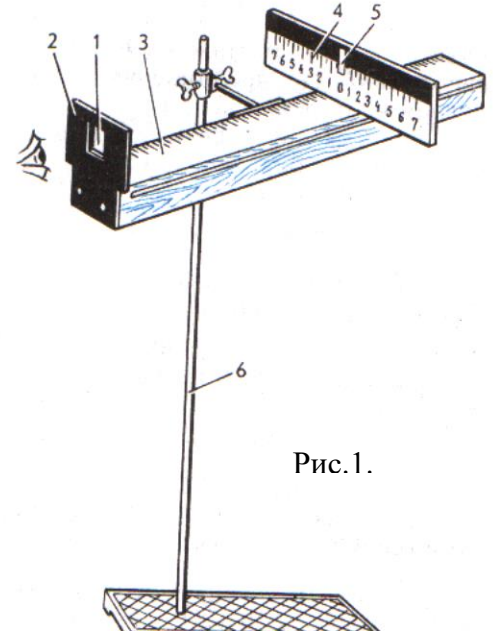


Рис. 1.

### 3.Список литературы:

#### 3.1 Основные источники:

1. Дмитриева В.Ф. Физика для профессий и специальностей технического профиля: учебник для образовательных учреждений начального и среднего профессионального образования – М.: 2018

#### 3.2 Дополнительные источники:

- 3.2.1 Боярский Б.М. Справочник по физике [Текст] / Б.М. Боярский Б.М. - М.: Издательство «Наука», 2006-944 с.
- 3.2.2 Генденштейн Л.Э. Физика. Учебник для 10 кл. [Текст] / Л.Э. Генденштейн, Ю.И. Дик – М., 2005.
- 3.2.3 Генденштейн Л.Э. Физика. Учебник для 11 кл. [Текст] / Л.Э. Генденштейн, Ю.И. Дик – М., 2005.
- 3.2.4 Громов С.В. Физика: Механика. Теория относительности. Электродинамика [Текст]: учебник для 10 кл. общеобразовательных учреждений. / С.В. Громов – М., 2001.
- 3.2.5 Громов С.В. Физика: Оптика. Тепловые явления. Строение и свойства вещества [Текст]: учебник для 11 кл. общеобразовательных учреждений. / С.В. Громов – М., 2001.
- 3.2.6 Касьянов В.А. Физика. 10 кл. [Текст]: учебник для общеобразовательных учебных заведений / В.А. Касьянов – М., 2005.
- 3.2.7 Касьянов В.А. Физика. 11 кл. [Текст]: учебник для общеобразовательных учебных заведений / В.А. Касьянов – М., 2003.

#### 3.3 Интернет-ресурсы:

Режим доступа

[http://www.ozon.ru/context/catalog/id/1083584/?gclid=cnrgjysh6qscfyk-zaod\\_34-hg](http://www.ozon.ru/context/catalog/id/1083584/?gclid=cnrgjysh6qscfyk-zaod_34-hg), свободный. – Заглавие с экрана.

Режим доступа

[http://www.edu.ru/modules.php?page\\_id=6&name=Web\\_Links&l\\_op=viewlinkinfo&lid=15441](http://www.edu.ru/modules.php?page_id=6&name=Web_Links&l_op=viewlinkinfo&lid=15441), свободный. – Заглавие с экрана.

Режим доступа <http://irina437.narod.ru/fest/02/04.htm>, свободный. – Заглавие с экрана.