

**Государственное бюджетное профессиональное образовательное учреждение  
Иркутской области  
«Иркутский техникум транспорта и строительства»**

**МЕТОДИЧЕСКИЕ УКАЗАНИЯ**

**по выполнению практических работ**

**ПМ.03 Организация процессов модернизации и модификации автотранспортных  
средств**

**МДК 03.02. Организация работ по модернизации автотранспортных средств**

**по специальности среднего профессионального образования**

**23.02.07. Техническое обслуживание и ремонт двигателей, систем и агрегатов  
автомобилей**

**Квалификация:** специалист

**Форма обучения:** очная

**Нормативный срок обучения:** 3 года 10 месяцев  
на базе основного общего образования

Иркутск 2024 г.

Методические указания для выполнения практических занятий и лабораторных работ разработаны на основе Федерального государственного образовательного стандарта (далее – ФГОС), по специальности среднего профессионального образования (далее – СПО) 23.02.07.Техническое обслуживание и ремонт двигателей, систем и агрегатов автомобилей Утв. Приказом Министерства образования и науки РФ от 09 декабря 2016 г. № 1658, на основе примерной образовательной программы **МДК 03.02. Организация работ по модернизации автотранспортных средств**, для специальностей среднего профессионального образования, рабочего учебного плана по специальности 23.02.07 Техническое обслуживание и ремонт двигателей, систем и агрегатов автомобилей. Является частью образовательной программы ГБПОУ ИО ИТТриС. Является частью образовательной программы ГБПОУ ИО ИТТриС.

В методических указаниях представлены инструкции по выполнению практических работ по МДК03.02 Организация работ по модернизации автотранспортных средств. Методические указания предназначены для студентов 4 курса по специальности: 23.02.07. Техническое обслуживание и ремонт двигателей, систем и агрегатов автомобилей

Разработчик: **Зарахович А.В.**

Рассмотрена и одобрена на заседании  
ДЦК  
Протокол № 10 от 11.06.2024 г.

## СОДЕРЖАНИЕ

Пояснительная записка.....	Стр.4
<b>Тема 1.7. Модернизация двигателей</b>	Стр.5
<b>Практическое занятие № 1</b> (2 час) «Определение требуемой мощности двигателя».	
<b>Практическое занятие № 2</b> (2 час) «Определение геометрических параметров ЦПГ из условий требуемой мощности двигателя».	Стр.10
<b>Лабораторная работа № 1</b> (2 час) «Увеличение рабочего объема за счет расточки цилиндров двигателя»	Стр.12
<b>Тема 1.9. Дооборудование автомобиля.</b>	
<b>Практическое занятие № 3</b> (2 час) «Расчет элементов подъемного механизма самосвальной платформы».	Стр.20
<b>Практическое занятие № 4</b> (2 часа) «Расчет элементов погрузочного устройства автомобиля фургона».	Стр.25
Литература .....	Стр.37

## ПОЯСНИТЕЛЬНАЯ ЗАПИСКА

В процессе изучения МДК 03.02. Организация работ по модернизации автотранспортных средств предусмотрено выполнение 4 практических занятий 1 лабораторной работы.

### **Тема 1.7. Модернизация двигателей**

**Практическое занятие № 1** (2 час) «Определение требуемой мощности двигателя».

**Практическое занятие № 2** (2 час) «Определение геометрических параметров ЦПГ из условий требуемой мощности двигателя».

**Лабораторная работа № 1** (2 час) «Увеличение рабочего объема за счет расточки цилиндров двигателя»

### **Тема 1.9. Дооборудование автомобиля.**

**Практическое занятие № 3** (2 час) «Расчет элементов подъемного механизма самосвальной платформы».

**Практическое занятие № 4** (2 часа) «Расчет элементов погрузочного устройства автомобиля фургона».

Ведущей целью выполнения практических и лабораторных работ является формирование практических умений выполнять определенные действия, операции, необходимые в последующей профессиональной деятельности.

***В ходе выполнения заданий студент должен уметь:***

- решать разного рода задачи, в том числе профессиональные (анализ производственных ситуаций, решение ситуационных производственных задач);
  - работать с измерительными приборами, оборудованием, аппаратурой;
  - работать с нормативными документами, инструктивным материалом, справочниками;
- Представленные практические работы носят репродуктивный характер.

К каждой практической и лабораторной работе дана подробная ***инструкция к выполнению, включающая:***

- название работы;
- цель работы;
- оснащение;
- пояснения (теория, основные характеристики);
- порядок выполнения работы;
- контрольные вопросы.

***Перед выполнением работы внимательно изучите инструкцию по выполнению, проделайте работу, оформите отчет по форме:***

- Лабораторная/практическая работа № \_\_\_\_ ;
- название работы;
- цель работы;
- опорный конспект (для выполнения задания);
- контрольные вопросы;
- вывод.

## Тема 1.7. Модернизация двигателей

### Практическое занятие № 1 (2 час) «Определение требуемой мощности двигателя».

#### Цель:

Выполнение расчетов по определению мощности различных двигателей. Определение основных параметров для выполнения требуемых расчетов по определению мощности различных двигателей.

#### Оснащение:

- методические указания для проведения практических работ по МДК 03.02. Организация работ по модернизации автотранспортных средств.
- детали: коренные и шатунные подшипники, поршни, цилиндры, поршневые пальцы, поршневые кольца.
- двигатель.

#### Порядок выполнения работы:

1. Внимательно изучить пояснения, ознакомиться со схемами.
2. Определить расположение деталей на двигателе.
3. Ответить на вопросы (устно).

#### Пояснения (теория, основные характеристики):

Исходные данные для расчета:

- |   |                            |
|---|----------------------------|
| - эффективная мощность двигателя            | $N_e = 46 \text{ кВт};$    |
| - частота вращения коленчатого вала         | $n = 5100 \text{ об/мин};$ |
| - число тактов                              | $\tau = 4;$                |
| - число цилиндров и расположение цилиндров  | $i = 4, \text{ рад};$      |
| - коэффициент избытка воздуха               | $\alpha = 0,95;$           |
| - степень сжатия                            | $\varepsilon = 7,8;$       |
| - прототип                                  | $ВАЗ -2101;$               |
| - отношение хода поршня к диаметру цилиндра | $S/D = 0,92.$              |

Для расчета двигателя в качестве топлива принимаем бензин А-92 с элементарным составом по массе:

$$g_c = 0,85; \quad g_{II} = 0,15; \quad g_0 = 0.$$

Низшая теплота сгорания данного топлива  $H_u = 44000 \text{ кДж/кг}$  Давление и температуру окружающей среды принимаем равными

$$P_0 = 0,1 \text{ МПа},$$

$$T_0 = 298 \text{ К}.$$

В начале сжатия температура отработавших газов для бензиновых ДВС изменяется в пределах от 900 до 1100 К, для расчета принимаем  $T_r = 1000 \text{ К}$ . Давление остаточных газов:

$$P_r = (1,05 \dots 1,25) \cdot p_0 = 1,15 \cdot 0,1 = 0,115 \text{ МПа}$$

Температура подогрева свежего заряда для бензиновых ДВС изменяется в пределах:

$$\Delta T = -5 \dots 30 \text{ К}, \text{ принимаем } \Delta T = 5 \text{ К}.$$

Величина потери давления на впуске для бензиновых ДВС  $\Delta P_a = 0,12 \cdot 0,01 = 0,012 \text{ МПа}$

### Определение параметров конца впуска

Давление газов в цилиндре в конце впуска:

$$p_a = p_0 - \Delta p_a = 0,1 - 0,012 = 0,088 \text{ МПа}$$

Коэффициент остаточных газов вычисляется по формуле:

$$\gamma_r = \frac{T_0 + \Delta T}{T_r} \cdot \frac{p_r}{\varepsilon \cdot p_a - p_r} = \frac{298 + 5}{1000} \cdot \frac{0,115}{7,8 \cdot 0,088 - 0,115} = 0,06$$

Температура газов в цилиндре в конце впуска:

$$T_a = \frac{T_0 + \Delta T + \gamma_r \cdot T_r}{1 + \gamma_r} = \frac{298 + 5 + 0,06 \cdot 1000}{1 + 0,06} = 342 \text{ К}$$

Коэффициент наполнения вычисляется по формуле:

$$\eta_v = \frac{T_0}{T_0 + \Delta T} \cdot \frac{1}{\varepsilon - 1} \cdot \frac{1}{p_0} \cdot (\varepsilon \cdot p_a - p_r)$$
$$\eta_v = \frac{298}{298 + 5} \cdot \frac{1}{7,8 - 1} \cdot \frac{1}{0,1} \cdot (7,8 \cdot 0,088 - 0,115) = 0,83$$

### Определение параметров конца сжатия

Давление и температура газов в конце сжатия вычисляются по формулам:

$$P_c = p_a \varepsilon^{n_1} = 0,088 \cdot 7,8^{1,38} = 1,5 \text{ МПа}$$

$$T_c = T_a \cdot \varepsilon^{n_1 - 1} = 342 \cdot 7,8^{1,38 - 1} = 746 \text{ К}$$

где  $n_1 = 1,38$  – показатель политропы сжатия (табл. 1,2)

### Определение параметров конца сгорания

Теоретически необходимое количество воздуха для сгорания топлива:

$$L_0 = \frac{1}{0,21} \cdot \left( \frac{g_c}{12} + \frac{g_{\square h}}{4} + \frac{g_o}{32} \right) = \frac{1}{0,21} \cdot \left( \frac{0,85}{12} + \frac{0,15}{4} + \frac{0}{32} \right) = 0,5159 \text{ кмоль/кг}$$

где  $g_c$   $g_h$   $g_o$  - средний элементарный состав топлива для бензина.

Количество свежего заряда (кмоль для бензиновых двигателей) определяется по формуле:

$$M_1 = \alpha \cdot L_0 + \frac{1}{m_I},$$

где  $m_I$  - молекулярная масса топлива для бензина  $m_I = 110 \dots 120$  кмоль/кг.

$$M_1 = 0,95 \cdot 0,5159 + \frac{1}{115} = 0,4988 \text{ кмоль/кг}$$

Количество продуктов сгорания при работе двигателя на бензине  
при  $a < 1$  :

$$M_2 = \frac{g_c}{12} + \frac{g_{\square h}}{2} + 0,79 \cdot \alpha \cdot L_0$$

$$M_2 = \frac{0,85}{12} + \frac{0,15}{2} + 0,79 \cdot 0,95 \cdot 0,5159 = 0,5330 \text{ кмоль/кг.}$$

Теоретический коэффициент молекулярного изменения:

$$\mu_0 = \frac{M_2}{M_1} = \frac{0,5330}{0,4988} = 1,0686.$$

Действительный коэффициент молекулярного изменения:

$$\mu = 1 + \frac{\mu_0 - 1}{1 + \gamma_r} = 1 + \frac{1,0686 - 1}{1 + 0,06} = 1,065.$$

Потеря тепла вследствие неполноты сгорания топлива:

$$\Delta H_u = 119600 \cdot (1 - \alpha) \cdot L_0$$

$$\Delta H_u = 119600 \cdot (1 - 0,95) \cdot 0,5159 = 3085,1 \text{ кДж/(моль} \cdot \text{К)}$$

Средняя молярная теплоёмкость свежего заряда:

$$m c_{vc} = 20,16 + 1,74 \cdot 10^{-3} \cdot T_c$$

$$m c_{vc} = 20,16 + 1,74 \cdot 10^{-3} \cdot 746 = 21,46 \text{ кДж/кмоль} \cdot \text{град}$$

Средняя молярная теплоёмкость продуктов сгорания:

$$m c_{vz} = (18,42 + 2,60 \cdot \alpha) + (1,55 + 1,38 \cdot \alpha) \cdot T_z \cdot 10^{-3}$$

$$\begin{aligned} m c_{vz} &= (18,42 + 2,60 \cdot 0,95) + (1,55 + 1,38 \cdot 0,95) \cdot T_z \cdot 10^{-3} \\ &= 20,89 + 2,86 \cdot T_z \cdot 10^{-3} \end{aligned}$$

Коэффициент использования теплоты для бензиновых ДВС изменяется в пределах  $\zeta = (0,85 \dots 0,95)$ . Принимаем  $\zeta = 0,85$ .

Максимальная температура сгорания подсчитывается по уравнению:

$$\frac{\xi \cdot (H_u - \Delta H_u)}{M_I \cdot (1 + \gamma_r)} + m c_{vz} \cdot T_c = \mu \cdot m c_{vz} \cdot T_z$$

Подставив в уравнение найденное значение  $m c_{vz}$  имеем:

$$\frac{0,85 \cdot (44000 - 3085,1)}{0,4988 \cdot (1 + 0,06)} + 21,46 \cdot 746 = 1,065 \cdot (20,89 + 2,86 \cdot T_z \cdot 10^{-3}) \cdot T_z$$

Решим квадратное уравнение:

$$3,0459 \cdot 10^{-3} \cdot T_z^2 + 22,2479 \cdot T_z - 81785,258 = 0$$

$$T_z = \frac{-B + \sqrt{B^2 + 4 \cdot A \cdot C}}{2 \cdot A} = \frac{-22,25 + \sqrt{22,25^2 + 4 \cdot 3,046 \cdot 10^{-3} \cdot 81785,26}}{2 \cdot 3,046 \cdot 10^{-3}}$$

$$\approx 2687K$$

$$B = 22,25$$

$$A = 3,046 \cdot 10^{-3}$$

$$C = -81785,26$$

$$T_z = 2687K$$

Теоретическое максимальное давление цикла:

$$p_{zT} = \mu \cdot \frac{T_z}{T_c} \cdot p_c = 1,065 \cdot \frac{2687}{746} \cdot 1,5 = 5,4 \text{ МПа}$$

Степень повышения давления:

$$\lambda = \frac{p_{zT}}{p_c} = \frac{6,3}{1,5} \cdot 1,5 = 4,2$$

Действительное давление конца сгорания:

$$p_{zd} = 0,85 \cdot p_{zT} = 0,85 \cdot 6,3 = 5,4 \text{ МПа}$$

### Определение параметров конца расширения

Степень предварительного расширения для бензиновых двигателей

$$\rho = 1.$$

$$\text{Степень последующего расширения } \delta = \frac{\delta}{\rho} = 7,8$$

Температура в конце расширения:

$$T_b = \frac{T_z}{\rho^{n_2-1}}$$

где  $n_2$  – средний показатель политропы расширения, для бензиновых двигателей  $n_2 = 1,23 \dots 1,34$ , принимаем  $n_2 = 1,3$ .

$$T_b = \frac{2687}{7,8^{1,3-1}} = 1451K$$

Давление в конце расширения:

$$p_b = \frac{p_{zT}}{\rho^{n_2}} = \frac{6,3}{7,8^{1,3}} = 0,44 \text{ МПа}$$

Правильность выбора температуры  $T_r$  проверяем по формуле профессора Е.К. Мазинга

$$T_r = \frac{T_b}{\sqrt[3]{\frac{p_b}{p_r}}} = \frac{1451}{\sqrt[3]{\frac{0,44}{0,115}}} = 930K$$

Погрешность расчета составляет 7 %, что меньше предельной - 10 %.

#### 1.6 Определение параметров, характеризующих цикл в целом

Среднее индикаторное давление теоретического цикла:

$$p_i = \frac{p_c}{\varepsilon - 1} \left[ \frac{\lambda}{n_2 - 1} \left( 1 - \frac{1}{\varepsilon^{n_2 - 1}} \right) - \frac{1}{n_1 - 1} \left( 1 - \frac{1}{\varepsilon^{n_1 - 1}} \right) \right]$$

$$p_i = \frac{1,5}{7,8 - 1} \left[ \frac{4,2}{1,3 - 1} \left( 1 - \frac{1}{7,8^{1,3 - 1}} \right) - \frac{1}{1,38 - 1} \left( 1 - \frac{1}{7,8^{1,38 - 1}} \right) \right] = 1,05 \text{ МПа}$$

Среднее индикаторное давление действительного цикла

$$Pi = \varphi_n \cdot p_i = 0,97 \cdot 1,05 = 1,02 \text{ МПа},$$

где  $\varphi_n$  - коэффициент полноты индикаторной диаграммы ( $\varphi_n = 0,94 \dots 0,97$ ; принято  $\varphi_n = 0,97$ ).

Индикаторный КПД:

$$\eta_i = 8,314 \cdot \frac{M_1 \cdot p_i \cdot T_0}{H_u \cdot \eta_v \cdot p_0} = 8,314 \cdot \frac{0,4988 \cdot 1,02 \cdot 298}{44000 \cdot 0,83 \cdot 0,1} = 0,35$$

Удельный индикаторный расход топлива:

$$g_i = \frac{3600 \cdot 10^3}{H_u \cdot \eta_i} = \frac{3600 \cdot 10^3}{44000 \cdot 0,35} = 233,82 / \text{кВт} \cdot \text{ч}$$

#### Определение параметров, характеризующих двигатель в целом

Величина механического КПД двигателя выбирается исходя из того, что для бензиновых ДВС  $\eta_M$  изменяется от 0,7 до 0,85. Принимаем  $\eta_M = 0,85$ .

Среднее эффективное давление:

$$p_e = p_i \cdot \eta_M = 1,02 \cdot 0,85 = 0,87$$

Эффективный КПД:

$$\eta_e = \eta_i \cdot \eta_M = 0,35 \cdot 0,85 = 0,3$$

Удельный эффективный расход топлива:

$$g_e = \frac{3600 \cdot 10^3}{N_u \cdot \eta_e} = \frac{3600 \cdot 10^3}{44000 \cdot 0,3} = 282 \text{ г/кВт} \cdot \text{ч}$$

**Контрольные вопросы:**

1. Назначение, устройство и принцип работы КШМ?
2. Краткое конструктивное описание элементов входящих в КШМ двигателей?
3. Классификация двигателей

Таким образом, найдены основные параметры рабочего цикла двигателя, индикаторные и эффективные показатели его работы.

**Практическое занятие № 2 (2 час) . «Определение геометрических параметров ЦПГ из условий требуемой мощности двигателя».**

**Цель:**

Выполнение расчетов по определению мощности различных двигателей. Определение основных параметров для выполнения требуемых расчетов по определению мощности различных двигателей.

**Оснащение:**

- методические указания для проведения практических работ по МДК 03.02. Организация работ по модернизации автотранспортных средств.
- детали: коренные и шатунные подшипники, поршни, цилиндры, поршневые пальцы, поршневые кольца.
- двигатель.

**Порядок выполнения работы:**

1. Внимательно изучить пояснения, ознакомиться со схемами.
2. Определить расположение деталей на двигателе.
3. Ответить на вопросы (устно).

**Пояснения** (теория, основные характеристики): По эффективной мощности, частоте вращения коленчатого вала и среднему давлению определяем литраж двигателя по формуле:

$$V_d = 30 \cdot \pi \cdot \frac{N_e}{p_e \cdot n} = 30 \cdot 4 \cdot \frac{46}{0,87 \cdot 5100} = 1,24 \text{ л}$$

Рабочий объем одного цилиндра:

$$V_h = \frac{V_d}{i} = 30 \cdot 4 \cdot \frac{1,24}{4} = 0,31 \text{ л}$$

где  $i$  – число цилиндров.

Диаметр цилиндра:

$$D = 0,159 \cdot \sqrt[3]{\frac{V_h}{\pi \cdot S / D}} = 0,159 \cdot \sqrt[3]{\frac{0,31}{3,14 \cdot 0,92}} = 0,076 \text{ м}$$

Ход поршня:

$$S = D \cdot \frac{S}{D} = 0,076 \cdot 0,092 = 0,31 \text{ м}$$

Эффективная мощность:

$$N_e = \frac{p_e \cdot V_d \cdot n}{30 \cdot \tau} = \frac{0,87 \cdot 1,24 \cdot 5100}{30 \cdot 4} = 46 \text{ кВт}$$

Эффективный крутящий момент:

$$M_e = \frac{3 \cdot 10^4}{\pi} \cdot \frac{N_e}{n} = \frac{3 \cdot 10^4}{3,14} \cdot \frac{46}{5100} = 81 \text{ Н} \cdot \text{м}$$

Часовой расход топлива:

$$G_T = N_e \cdot g_e \cdot 10^{-3} = 46 \cdot 282 \cdot 10^{-3} = 13 \text{ кг/ч}$$

Средняя скорость поршня:

$$C_n = \frac{S \cdot n}{30} = \frac{0,07 \cdot 5100}{30} = 11,9 \text{ м/с}$$

Литровая мощность:

$$N_l = \frac{p_e \cdot n}{30 \cdot \tau} = \frac{0,87 \cdot 5100}{30 \cdot 4} = 37 \text{ кВт/л.}$$

Таким образом, найдены основные параметры рабочего цикла двигателя, индикаторные и эффективные показатели его работы, также определены основные размеры двигателя.

### Контрольные вопросы:

1. Назначение, устройство и принцип работы ЦПГ?
2. Краткое конструктивное описание элементов входящих в ЦПГ КШМ двигателей?
3. Классификация двигателей

## Лабораторная работа № 1 (2 час) . «Увеличение рабочего объема за счет расточки цилиндров двигателя»

### Цель:

Выполнение расчетов по определению рабочего объема различных двигателей. Определение основных параметров для выполнения требуемых расчетов по определению рабочего объема различных двигателей.

### Оснащение:

№	Эффективная мощность $N_B$ кВт	Частота вращения коленчатого вала двигателя $n$	Число тактов $\nu$	Число цилиндров и их расположение $i$	Коэффициент избытка $\alpha$	Степень сжатия $\epsilon$	Отношение хода поршня к диаметру цилиндров $S/D$	Тип двигателя	Прототип
---	--------------------------------	---	--------------------	---------------------------------------	------------------------------	---------------------------	--	---------------	----------

- методические указания для проведения практических работ по МДК 03.02. Организация работ по модернизации автотранспортных средств.
- детали: поршни, цилиндры, поршневые пальцы, поршневые кольца, коленчатый вал.
- двигатель.

### Порядок выполнения работы:

1. Внимательно изучить пояснения, ознакомиться со схемами.
2. Определить расположение деталей на двигателе.
3. Ответить на вопросы (устно).

### Пояснения (теория, основные характеристики):

**Произвести расчет двигателя по исходным данным, приведенных в таблице**

Таблица: Исходные данные расчета

1	46	5100	4	4P	0.95	7.8	0.92	Бенз	Ваз-2101
2	125	2200	4	6P	1.80	16.0	1.10	Диз с наддувом	Д 260,1
3	105	3100	4	8V	0.90	6.7	0.92	Бенз	Зил-130
4	130	3100	4	8V	0.92	7.5	0.9	Бенз	Зил- 137
5	160	3550	4	8V	0.87	7.3	0.89	Бенз	Зил-133
6	160	4300	4	8V	0.92	10.0	1.94	Бенз	Зил-111
7	225	4600	4	8V	0.91	11.0	0.88	Бенз	Зил-114
8	115	5300	4	4P	0.93	9.6	0.91	Бенз	ЗМЗ-4062,10
9	55	5350	4	4P	0.86	8.6	1.03	Бенз	ВАЗ-2103
10	95	5150	4	6V	0.85	8.1	0.82	Бенз	ГАЗ-24-14
11	45	5300	4	4P	0.88	10.0	0.97	Бенз	Wolkswagen Polo
12	60	5200	4	4P	0.90	9.3	1.05	Бенз	Mazda 323LX
13	35	5200	4	4P	0.89	9.8	1.1	Бенз	Opel Cossa
14	45	5400	4	4P	0.95	9.5	0.95	Бенз	Renault Twingo
15	130	2000	4	6V	1.40	16.0	1.05	Диз	ЯМЗ-236
16	175	2150	4	8V	1.38	16.3	1.04	Диз	ЯМЗ-238
17	155	2650	4	8V	1.342	17.2	0.99	Диз	Камаз-740
18	135	2750	4	8V	1.95	18.6	1.02	Диз	Зил-645
19	100	2500	4	4P	1.41	16.0	1.32	Диз	Mersedes-Benz OM364
20	200	2500	4	6	1.43	16.0	1.14	Диз	MAN D0826 LF
21	160	2600	4	6	1.45	16.5	1.20	Диз	Perkinz 210T
22	195	2350	4	6	1.46	16.0	1.20	Диз	Volvo D7.260
23	225	2100	4	6	1.42	16.0	1.15	Диз	Navistar Int 530
24	80	2300	4	4P	1.43	16.1	1.13	Диз	D-245.1
25	95	2500	4	4P	1.45	16.3	1.24	Диз	D-245.3
26	85	2600	4	4	1.94	16.2	1.23	Диз	D-245.10
27	200	2450	4	6	1.42	16.0	1.14	Диз	Man D0826 LF
28	180	2700	4	6	1.40	15.8	1.35	Диз	Mersedes-Benz OM366
29	190	2350	4	6	1.45	16.0	1.08	Диз	Steyr

									WD612.65
30	155	2600	4	6	1.44	16.0	1.20	Диз	Renault 0.6 W4
31	170	2400	4	6	1.43	15.2	1.20	Диз	Cummins b-235
32	165	2500	4	4	1.46	16.0	1.19	Диз	Deutz-1013

### Процесс наполнения.

Исходные данные для расчёта:

эффективная мощность двигателя  $N_e=125\text{кВт}$

частота вращения коленчатого вала  $n=2200\text{об/мин}$

число тактов  $\tau=4$

число цилиндров расположения  $i=6$  рядн.

коэффициент избытка воздуха  $\alpha=1,8$

степень сжатия  $\varepsilon=16$

прототип Д260.1

В результате данного процесса цилиндр двигателя наполняется свежим зарядом.

Давление и температура окружающей среды принимаются:  $p_0=0,1$  МПа,  $T_0=293$  К для тракторных двигателей.

Давление и температура воздуха принимается по рекомендациям, приведённым в параграфе «Особенности расчёта двухтактных двигателей с наддувом»

$p_k=1,5 \cdot p_0=1,5 \cdot 0,1=0,15$  МПа,

$$T_k=T_0 \cdot (p_k/p_0)^{(n_k-1)/n_k}=293 \cdot \left(\frac{0,15}{0,1}\right)^{(1,4-1)/1,4}=293 \text{ К где: } n_k\text{-показатель}$$

политропы сжатия воздуха в компрессоре;  $n_k=1,4$ .

Давление остаточных газов поля двигателя с наддувом  $p_r=(1,05 \dots 1,25) p_k$ ; исходя из этого принимаем  $p_r=0,17$  МПа.

Температура остаточных газов выбирается с учётом того, что для дизельных двигателей она находится в пределах  $T_r=700 \dots 900$  К, исходя из этого принимаем  $T_r=800$  К.

В зависимости от типа двигателя температура подогрева свежего заряда  $\Delta T=-5 \dots 30$  К, примем  $\Delta T=5$  К.

Давление в конце впуска

$$p_a=p_k-\Delta p_a.$$

Величина потери давления на впуске  $\Delta p_a$  колеблется в пределах: для дизельных двигателей  $\Delta p_a=(0,04-0,18) p_k$ , тогда

$$\Delta p_a=0,11 \cdot p_k$$

$$\Delta p_a=0,11 \cdot 0,15=0,017 \text{ МПа}$$

$$p_a=0,15-0,017=0,135 \text{ МПа}$$

Коэффициент остаточных газов:

$$\gamma_r=\frac{T_k+\Delta T}{T_r} \cdot \frac{p_r}{\varepsilon \cdot p_a-p_r}$$

где  $\varepsilon$ - степень сжатия.  $\varepsilon=16,00$

$$\gamma_r=\frac{329+5}{800} \cdot \frac{0,17}{16,00 \cdot 0,135-0,17}=0,036$$

Величина коэффициента остаточных газов  $\gamma_r$  изменяется в пределах: для дизельных двигателей  $\gamma_r=0,03 \dots 0,06$ .

Температура в конце впуска

$$T_a = \frac{T_k + \Delta T + \gamma_r * T_r}{1 + \gamma_r}$$

$$T_a = \frac{329 + 5 + 0,036 * 800}{1 + 0,036} = 350 \text{ К}$$

В современных двигателях температура в конце впуска бывает: для дизельных двигателей  $T_a = (320 \dots 400)$ .

Коэффициент наполнения

Величина коэффициента наполнения для дизельных двигателей измеряется в пределах:

$\eta_v = 0,80 \dots 0,90$ .

$$\eta_v = \frac{\varepsilon}{\varepsilon + 1} * \frac{p_a}{p_k} * \frac{T_k}{T_a} * \frac{1}{1 + \gamma_r}$$

$$\eta_v = \frac{16,00}{16 - 1} * \frac{0,135}{0,15} * \frac{329}{350} * \frac{1}{1 + 0,036} = 0,87.$$

### Процесс сжатия .

Давление в конце сжатия

$$P_c = P_a * \varepsilon^{n_1}.$$

Температура в конце сжатия

$$T_c = T_a * \varepsilon^{n_1 - 1}.$$

В этих формулах  $n_1$ - показатель политропы сжатия, который для автотракторных двигателей находится в пределах  $n_1 = 1,34 \dots 1,42$ . Принимаем  $n_1 = 1,34$ , тогда

$$p_c = 0,135 * 16,00^{1,34} = 5,54 \text{ МПа}$$

$$T_c = 350 * 16,00^{1,34} = 899 \text{ К}.$$

Для автотракторных двигателей давление и температура в конце сжатия изменяется в пределах (таблица 1):

Таблица 1

Тип двигателя	$p_c$ , МПа	$T_c$
Дизель с наддувом	3,50...5,50	700...900

### Процесс сгорания.

Теоретически необходимое количество воздуха необходимое для сгорания 1 кг жидкого топлива

$$L_0 = \frac{1}{0,21} * \left( \frac{q_c}{12} + \frac{q_h}{4} - \frac{q_o}{32} \right)$$

где  $q_c$ ;  $q_h$ ;  $q_o$ -средний элементарный состав топлива в долях кг соответственно углерода, водорода и кислорода. Для дизельного топлива понимают:

$$q_c = 0,86; \quad q_h = 0,13; \quad q_o = 0,01;$$

$$L_0 = \frac{1}{0,21} * \left( \frac{0,86}{12} + \frac{0,13}{4} - \frac{0,01}{32} \right) = 0,495 \frac{\text{моль.воздуха}}{\text{кг.топлива}}$$

Количество молей свежего заряда для дизельных двигателей

$$M_1 = \alpha * L_0$$

$$M_1 = 1,80 * 0,495 = 0,890$$

Количество продуктов сгорания при работе двигателей на жидком топливе при  $\alpha >= 1$

$$M_2 = \frac{g_c}{12} + \frac{g_h}{2} (\alpha - 0,21) L_0$$

$$M_2 = \frac{0,86}{12} + \frac{0,13}{2} + (1,80 - 0,21) 0,495 = 0,923$$

Теоретический эффект молекулярного изменения

$$\mu = 1 + \frac{\mu_0 - 1}{1 + \gamma_r}$$

Величина  $\mu$  для дизельных двигателей изменяется в пределах  $\mu = 1,01 \dots 1,106$ .

Низшую температуру сгорания дизельных топлив принимаем:

$$Hu = 42500 \text{ кДж/кг}$$

Средняя молярная теплоёмкость свежего заряда определяется по формуле

$$mC_{vc} = 20,16 + 1,74 \cdot 10^{-3} T_c$$

Средняя молярная теплоёмкость продуктов сгорания для дизельных двигателей определяется по формуле:

$$mC_{vc} = (20,10 + 0,92/\alpha) + (1,55 + 1,38/\alpha) \cdot T_z \cdot 10^{-3}$$

Значение коэффициента использования теплоты для дизельных двигателей при работе на нормальном режиме  $\xi = 0,65 \dots 0,85$

Максимальная температура сгорания подсчитывается по уравнению:

$$\frac{\xi \cdot Hu}{M_1} + (mC_{vc} + 8,314 \cdot \lambda) \cdot T_c = \mu \cdot (mC_{vc} + 8,314) \cdot T_z$$

Примем коэффициент использования тепла  $\xi = 0,75$ .

Величину степени повышения давления для дизелей выбирают в следующих пределах: для вихрекамерных и предкамерных дизелей, а так же для дизелей с неразделёнными камерами сгорания и плёночным смесеобразованием  $\lambda = 1,2 \dots 1,8$ . Принимаем  $\lambda = 1,3$

$$\begin{cases} mC_{vc} = \left(20,10 + \frac{0,92}{1,80}\right) + \left(1,55 + \frac{1,38}{1,8}\right) \cdot T_z \cdot 10^{-3} \\ \frac{0,75 \cdot 42500}{0,890} + (21,72 + 8,314 \cdot 1,3) \cdot 899 = 1,036 \cdot (mC_{vc} + 8,314) \cdot T_z \\ \begin{cases} mC_{vc} = 20,61 + 0,00232 T_z \\ 63812,95 = 1,036(mC_{vc} + 8,314) T_z \end{cases} \end{cases}$$

Подставим в уравнение сгорания значение  $mC_{vc}$

$$63812,95 = 1,036(20,61 + 0,00232 T_z + 8,314) T_z$$

$$0,0024 T_z^2 + 29,96 T_z - 63812,95 = 0$$

$$T_z = \frac{-B + \sqrt{B^2 + 4AC}}{2A} = \frac{-29,96 + \sqrt{29,96^2 + 4 \cdot 0,0024 \cdot 63812,95}}{2 \cdot 0,0024} = 1854 \text{ К}$$

$$B = 29,96 \quad A = 0,0024 \quad C = -63812,95$$

$$T_z = 1854 \text{ К}$$

$$mC_{vc} = (20,10 + 0,92/1,80) + (1,55 + 1,38/1,80) \cdot 1854 \cdot 10^{-3} = 24,91 \text{ кДж/кмоль} \cdot \text{К}$$

Величина теоретического максимального давления цикла:

$$P_{zT} = p_c \cdot \lambda$$

$$P_{zT} = 5,54 \cdot 1,30 = 7,20 \text{ МПа}$$

Действительное давление цикла

$$P_{zd} = P_{zT} = 7,20 \text{ МПа}$$

Таблица 2

Тип двигателя	$T_z, \text{К}$	$P_{zT}, \text{МПа}$	$P_{zd}, \text{МПа}$
Дизель с наддувом	1800...2300	5,0...10,0	5,0...10,0

### Процесс расширения.

Степень предварительного расширения для дизельных двигателей

$$\rho = \frac{\mu \cdot T_z}{k \cdot T_c} = \frac{1,036 \cdot 1854}{1,3 \cdot 899} = 1,50$$

Степень получения расширения:

$$\delta = \frac{\varepsilon}{\rho};$$

$$\delta = \frac{16,00}{1,5} = 10,67$$

Величина среднего показателя политропы расширения для дизельных двигателей

$n_2 = 1,15 \dots 1,28$ . Выбираем  $n_2 = 1,23$

Температура в конце расширения:

$$T_b = \frac{T_z}{\delta^{n_2-1}};$$

$$T_B = \frac{1854}{10,67^{1,23-1}} = 1076 \text{ К}$$

Давление в конце расширения:

$$p_b = \frac{p_{zT}}{\delta^{n_2}};$$

$$p_B = \frac{7,20}{10,67^{1,23-1}} = 0,39 \text{ МПа}$$

Примерные данные  $p_B$  и  $T_B$  для аотракторных двигателей следующее:

Таблица 3

Тип двигателя	$p_B$ , МПа	$T_B$
дизель с наддувом	0,2...0,4	1000...1200

### Процесс выпуска.

Параметрами процесса выпуска ( $p_T$  и  $T_T$ ) задаются в начале расчёта процесса впуска. Правильность предварительного выбора величин  $p_T$  и  $T_T$  проверяется по формуле поф.

Е.К. Мазгина:

$$T_T = \frac{T_B}{\sqrt[3]{\frac{p_B}{p_T}}}$$

$$T_T = 1076 / \sqrt[3]{\left(\frac{0,39}{0,17}\right)} = 818 \text{ К}$$

Погрешность вычислений составляет:

$$\frac{818 - 800}{800} \cdot 100\% = 2,3\% < 10\%$$

Т.к. погрешность вычислений не превышает 10%, то величина  $T_T$  выбрана правильно.

### Индикаторные показатели.

Среднее индикаторное давление теоретического цикла для дизельных двигателей подсчитывается по формуле:

$$P_i' = \frac{p_c}{\varepsilon - 1} \left[ \frac{\lambda \cdot \rho}{n_2 - 1} \left( 1 - \frac{1}{\varepsilon^{n_2 - 1}} \right) - \frac{1}{n_1 - 1} \left( 1 - \frac{1}{\varepsilon^{n_1 - 1}} \right) \cdot \lambda (\rho - 1) \right]$$

$$P_i' = \frac{5,54}{16,00 - 1} \left[ \frac{1,3 \cdot 1,5}{1,23 - 1} \left( 1 - \frac{1}{16,00^{1,23-1}} \right) - \frac{1}{1,34 - 1} \left( 1 - \frac{1}{16,00^{1,34-1}} \right) \cdot 1,3(1,5 - 1) \right] = 1,05 \text{ МПа}$$

Среднее индикаторное давление действительного цикла

$$P_i = \varphi_n \cdot p_i'$$

где  $\varphi_n$  - коэффициент полноты диаграммы, который принимается для дизельных двигателей  $\varphi_n = 0,92 \dots 0,95$ . Принимаем  $\varphi_n = 0,95$

$$p_i = 0,95 \cdot 1,05 = 0,993 \text{ МПа}$$

Величина  $p_i$  для дизельных двигателей с наддувом изменяется в следующих пределах  $p_i =$  до 2,2 МПа ...

Индикаторный КПД для дизельных двигателей подсчитывается по формуле

$$\eta_i = 8,314 \frac{M_i P_i T_0}{H_u \eta_v P_0};$$

$$\eta_i = 8,314 \frac{0,890 \cdot 0,993 \cdot 329}{42500 \cdot 0,870 \cdot 0,15} = 0,44$$

Удельный индикаторный расход топлива определяется по уравнению

$$g_i = \frac{3600}{H_u \eta_i} \cdot 10^3;$$

$$g_i = \frac{3600 \cdot 10^3}{42500 \cdot 0,44} = 194,29 \text{ г/кВт} \cdot \text{ч}$$

Величина индикаторного КПД для автотракторных дизельных двигателей

$$\eta_i = 0,40 \dots 0,53$$

#### Эффективные показатели.

Механический КПД дизельных двигателей  $\eta_m = 0,70 \dots 0,80$ . Принимаем  $\eta_m = 0,75$ . Тогда среднее давление:

$$p_e = p_i \cdot \eta_m;$$

$$p_e = 0,993 \cdot 0,75 = 0,74 \text{ МПа}$$

а эффективный КПД

$$\eta_e = \eta_i \cdot \eta_m;$$

$$\eta_e = 0,75 \cdot 0,44 = 0,33$$

Удельный расход топлива

$$g_e = \frac{3600}{H_u \eta_e} \cdot 10^3;$$

$$g_e = \frac{3600 \cdot 10^3}{42500 \cdot 0,33} = 259 \text{ г/кВт} \cdot \text{ч}$$

Для действующих дизельных двигателей эффективные показатели могут иметь следующие величины (табл.4);

$\eta_e$	$p_e, \text{МПа}$	$g_e, \text{г/кВт} \cdot \text{ч}$
0,30...0,42	0,45...0,85	210...280

#### Основные показатели и размеры цилиндра двигателя.

По эффективной мощности, частоте вращения коленчатого вала и среднему эффективному давлению определяем литраж двигателя

$$V_l = 30 \cdot \tau \cdot \frac{N_e}{p_e \cdot n}$$

где,  $N_e = 125$  кВт;

$$p_e = 0,74 \text{ МПа};$$

$$n = 2200 \text{ 1/мин};$$

$\tau = 4$  для четырёхтактных двигателей

$$V_l = \frac{30 \cdot 4 \cdot 125}{0,74 \cdot 2200} = 9,15 \text{ л}$$

Рабочий объём одного цилиндра:

$$V_h = \frac{V_l}{i};$$

где  $i$  - число цилиндров двигателя.

$$V_h = \frac{9,15}{6} 1,53 \text{ л}$$

Диаметр цилиндра:

$$D = 0,159 \sqrt[3]{\frac{V_h}{\pi \cdot (S/D)}}$$

$$D = 0,159 \left( \frac{1,53}{\pi \cdot 1,10} \right)^{1/3} = 0,121 \text{ м}$$

Ход поршня:

$$S = D \cdot (S/D);$$

$$S = 0,121 \cdot 1,10 = 0,133 \text{ м}$$

Полученные практические значения D и S исходя из практических соображений приближаем к политропу. По окончательно принятым значениям D=0,12 м и S=0,13 м определяем основные показатели и литраж двигателя:

Литраж двигателя:

$$V'_л = \frac{\pi \cdot D^2 \cdot S \cdot i}{4} \cdot 10^3;$$

$$V'_л = \frac{\pi \cdot 0,12^2 \cdot 0,13 \cdot 6}{4} \cdot 10^3 = 8,82 \text{ л}$$

эффективную мощность:

$$N'_e = \frac{P_e V'_л n}{30 \tau};$$

$$N'_e = \frac{0,74 \cdot 2200 \cdot 8,82}{30 \cdot 4} = 120,46 \text{ л}$$

эффективный крутящий момент:

$$M_e = \frac{3 \cdot 10^4}{\pi} \cdot \frac{N'_e}{n};$$

$$M_e = \frac{3 \cdot 10^4 \cdot 120,46}{\pi \cdot 2200} = 522,87 \text{ КН} \cdot \text{м}$$

среднюю скорость поршня: часовой расход топлива:

$$C_m = \frac{S \cdot n}{30}$$

$$C_m = \frac{0,13 \cdot 2200}{30} = 9,53 \text{ м/с}$$

Часовой расход жидкого топлива:

$$G_T = N'_e \cdot q_e \cdot 10^{-3}$$

$$G_T = 120,46 \cdot 259 \cdot 10^{-3} = 31,20 \text{ кг/ч}$$

Определим погрешность вычислений  $N'_e$ :

$$\frac{120,46 - 125}{120,46} \cdot 100\% = 3,77\% < 10\%$$

Литровая мощность определяется по формуле:

$$N_л = \frac{P_e n}{30 \tau};$$

$$N_л = \frac{0,74 \cdot 2200}{30 \cdot 4} = 13,66 \text{ кВт/л}$$

### Анализ полученных результатов

Проведя расчёт, определив параметры рабочего тела в цилиндре двигателя, давления в камере сгорания и температуру рабочего тела, а также произвели оценочные показатели

процесса, позволяющие определить размеры двигателя и оценить его мощностные и экономические показатели.

Так как данные расчёта не вышли за пределы средней расчётной величины для каждого сгорания, то расчёт выполнен верно и погрешность расчётов является минимальной величиной.

### Практическое занятие № 3 (2 час) «Расчет элементов подъемного механизма самосвальной платформы».

**Цель:** Расчет опрокидывающих устройств автомобилей самосвалов

Рассмотрим при расчете опрокидывающего устройства самосвала определение усилия в гидроподъемнике, хода штока гидроподъемника и расчет гидроцилиндра. Примем упрощающие допущения: самосвал расположен на горизонтальной плоскости, центр тяжести кузова находится в пересечении его диагоналей, как это показано на рис.. Трением в шарнирах пренебрегаем.

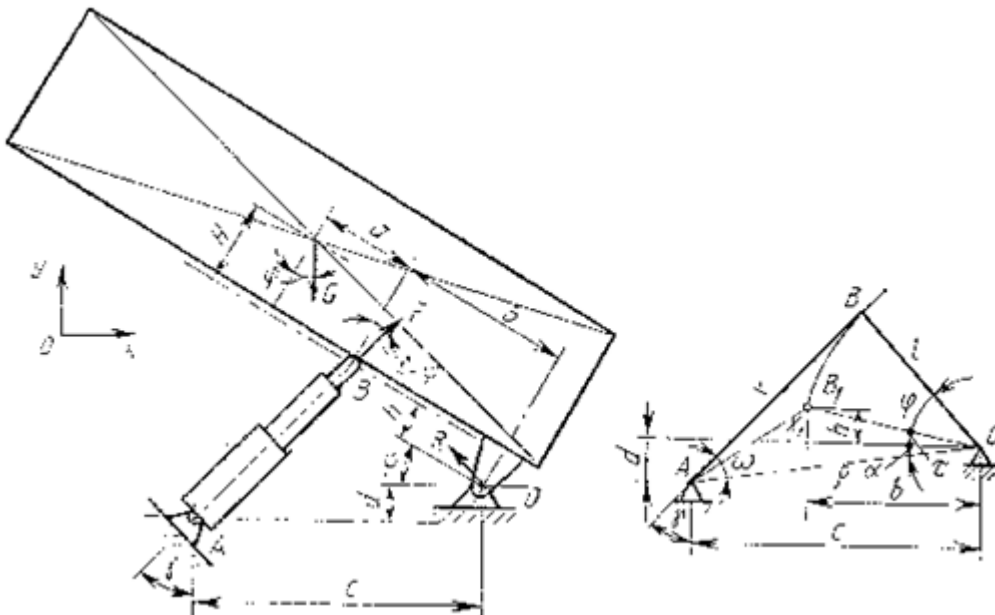


Рис. 1. Схема к расчету гидроподъемника телескопического типа автомобиля-самосвала

Усилие в гидроподъемнике можно определить, составив уравнение моментов, действующих на кузов относительно его оси вращения. Силу тяжести кузова и усилие в

гидроподъемнике разложим на составляющие по осям X и Y. Тогда получим уравнение моментов:

$$G(a + b) \cos \varphi - G(H + h) \sin \varphi - Fb \cos(\gamma - \varphi) - Fh \sin(\gamma - \varphi) = 0. \quad (1)$$

Отсюда определим усилие в гидроподъемнике:

$$P = \frac{G((a + b) \cos \varphi - (H + h) \sin \varphi)}{b \cos(\gamma - \varphi) + h \sin(\gamma - \varphi)}. \quad (2)$$

Из выражения очевидно, что усилие на гидроподъемник при прочих равных условиях обратно пропорционально расстоянию между осью вращения кузова и точкой опоры в него гидроподъемника, и возрастает с увеличением отклонения оси штока от вертикали (угол  $\gamma$ ).

Реакция опоры в точке O определяется при проектировании всех сил на оси координат X и Y:

$$R_x = -F \sin \gamma;$$

$$R_y = G - F \cos \gamma;$$

$$R = \left( R_x^2 + R_y^2 \right)^{\frac{1}{2}}. \quad (3)$$

Ход штока S гидроподъемника определяют по зависимости (рис. 7.1):

$$S = \left( l^2 + \rho^2 - 2l\rho \cos(\varphi + \alpha + \tau) - 2l\rho \cos(\alpha + \tau) \right)^{\frac{1}{2}}, \quad (4)$$

где  $B_1$  и  $B$  – начальное и промежуточное положение точки соединения штока и кузова, перемещающейся по радиусу  $l$  на угол  $\varphi$ ;  $\rho$  – расстояние между точками крепления кузова и подъемника к надрамнику. Гильзы цилиндров по своим геометрическим характеристикам занимают промежуточное положение между толстостенными цилиндрами (трубами) и цилиндрическими оболочками. Для них отношение радиуса срединной поверхности к толщине стенки находится в пределах  $R/h=5-15$  (для цилиндрических оболочек  $R/h > 15$ , а для толстостенных цилиндров  $R/h < 5$ ). Поэтому формулы расчета должны быть справедливы и для толстостенных труб, и для цилиндрических оболочек.

Материал для изготовления гидроцилиндров – сталь 30 с пределом текучести  $\sigma_T = 300$  МПа и сталь 45 с  $\sigma_T = 360$  МПа.

$$n_T = \frac{\sigma_T}{\sigma_{\max}}$$

При расчетах могут быть рекомендованы запасы прочности гидроцилиндров  
Гильзы Корпуса

При номинальном давлении  $2,7-3 > 3$

При максимальном давлении  $1,8-2 > 2$

Увеличенные значения запаса прочности для корпусов объясняются тем, что корпус должен обладать достаточной прочностью и жесткостью в местах соединения с поворотными цапфами и днищем. Корпус также может подвергаться ударным нагрузкам при движении автомобиля, поэтому он должен эффективно противостоять образованию вмятин.

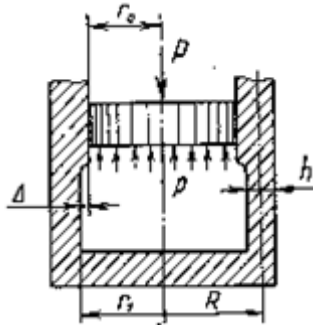


Рис. 2. Расчетная схема гидроцилиндра

Определим диаметр  $D$  и толщину  $h$  стенок гильзы из расчета по безмоментной теории. Схема расчета показана на рисунке 7.2 и соответствует началу выдвигания одной гильзы относительно другой. В первом вопросе мы определили усилие  $P$ , развиваемое гидроподъемником. Оно определяется давлением  $p$  в цилиндре и площадью внутреннего просвета  $F_0 = \pi \cdot r_0^2$  неподвижной гильзы:

$$P = p F_0. \quad (5)$$

Отсюда можно определить необходимый внутренний радиус неподвижной гильзы:

$$r_1 = r_0 + \Delta = \sqrt{\frac{P}{\pi \cdot p}} + \Delta, \quad (6)$$

где  $\Delta$  – разность внутренних радиусов цилиндров  $\Delta = r_1 - r_0$  (гильзы и плунжера);  $\Delta \approx 3,5$  мм.

Максимальные напряжения, возникающие в неподвижной гильзе, как наиболее нагруженной, не должны превышать допустимых значений:

$$\sigma_{\max} = \frac{pR}{h} \leq [\sigma] = \frac{\sigma_T}{n_T}, \quad (7)$$

где  $[\sigma]$  – максимально допускаемые напряжения для материала гильзы.

Для предельного случая ( $\sigma_{\max} = [\sigma]$ ) можно записать равенство:

$$\frac{h}{R} = \frac{p}{[\sigma]} = \alpha_0. \quad (8)$$

Учитывая, что:

$$r_1 = R - \frac{h}{2} = R \left( 1 - 0,5 \frac{h}{R} \right), \quad (9)$$

а также

$$R = \frac{r_1}{(1 - 0,5\alpha_0)}, \quad (10)$$

из выражения (8) определим необходимую толщину стенки гильзы при известном внутреннем радиусе  $r_1$ :

$$h = \frac{r_1 \cdot \alpha_0}{(1 - 0,5 \cdot \alpha_0)}. \quad (11)$$

Таким образом, последовательность выбора размеров гильз заключается в определении размеров первой гильзы (корпуса) и определение диаметров последующих гильз по формуле:

$$R_i = 0,564 \cdot \sqrt{\frac{F}{p}} \cdot \left( \frac{1+p}{[\sigma]} \right)^{z-1} + \Delta \cdot \sum_{a=1}^{a=i-1} \left( \frac{1+p}{[\sigma]} \right)^{i-a}, \quad \text{мм} \quad (12)$$

где  $F$  – усилие на штоке гидроцилиндра;  $p$  – давление в цилиндре;  $z$  – число звеньев гидроцилиндра (гильз);  $i$  – номер рассчитываемой гильзы.

Определенные расчетами значения диаметров необходимо согласовать с нормальным (рекомендуемым) рядом диаметров для гидроцилиндров автомобилей-самосвалов.

1. Прочность труб для гильз (цилиндров) гидроподъемника проверяют по напряжению, возникающему в его стенках от сил внутреннего давления жидкости

$$\sigma = p \cdot \frac{D^2 + d^2}{D^2 - d^2}, \quad (13)$$

где  $D$  и  $d$  – наружный и внутренний диаметры цилиндра,  $p$  – давление жидкости.

Для стали 35 напряжение текучести  $\sigma_T = 320$  МПа, а для стали 45–360 МПа. Коэффициент запаса прочности можно принять  $n = 2$ .

2. Напряжения, возникающие в сферической заглушке корпуса гидроцилиндра, определяют по формуле

$$\sigma = \frac{pd_{\text{загл.л}}}{4\delta_{\text{загл.л}}}, \quad (14)$$

где  $d_{\text{загл.л}}$  и  $\delta_{\text{загл.л}}$  – диаметр и толщина заглушки.

3. Упорные кольца проверяют по напряжениям на срез

$$\tau_{\text{ср}} = \frac{p(A - A_{\text{пр}})}{(\pi d_{\text{к}} - \omega)h_{\text{к}}}, \quad (15)$$

где  $A$  – активная площадь соответствующего выдвинутого звена.  $A = \pi D^2 / 4$ .  $D$  – диаметр трубы, в которую установлено кольцо;  $A_{\text{пр}}$  – то же по отношению к предыдущему кольцу;  $d_{\text{к}}$  – диаметр окружности проверяемого упорного кольца;  $h_{\text{к}}$  – диаметр проволоки кольца;  $\omega$  – размер в замке (просвет) кольца.

Материал для колец Сталь 65Г с термообработкой,  $[\tau_{\text{ср}}] = 0,6[\sigma_{\text{р}}]$ . Временное сопротивление на растяжение  $[\sigma_{\text{р}}] = 1400\text{--}1650$  МПа.  $n=2$ . Тогда:

$$\tau_{\text{ср}} \leq [\tau_{\text{ср}}] = \frac{0,6[\sigma_{\text{р}}]}{n}. \quad (16)$$

4. Канавки под упорные кольца проверяют на смятие по отношению силы, нормальной к поверхности смятия к площади смятия (по хорде). Итоговая формула:

$$\sigma_{\text{см}} = p_{\text{max}} \frac{\pi}{4} \cdot \frac{D^2 - D_{\text{пр}}^2}{(\pi d_{\text{к}} - \omega)h_{\text{к}}}. \quad (17)$$

Условие прочности  $\sigma_{\text{см}} \leq [\sigma_{\text{см}}]$ .

#### **Практическое занятие № 4 (2 часа) «Расчет элементов погрузочного устройства автомобиля фургона».**

Цель: Произвести подбор и расчет элементов погрузочного устройства автомобиля фургона.

Классификация ПРС по виду перегружаемых грузов 1 – для тарно упаковочных и штучных грузов (краны, автопогрузчики, ленточные транспортеры и др. ); 2 – для навалочных и насыпных грузов (экскаваторы и ковшовые погрузчики, погрузчики и краны с грейферными захватами, ленточные, скребковые, пластинчатые конвейеры, ковшовые элеваторы, и др. ); 3 – для порошкообразных грузов (установки всасывания и нагнетания, винтовые конвейеры и др. ); 4 – для жидких грузов (различные виды гидравлических насосов); 5 для газообразных грузов (насосы для перекачки газов). 2

В зависимости от степени подвижности: стационарные - вообще не имеют ходового оборудования, или снабжены ходовым оборудованием, которое позволяет им перемещаться в пределах одного ПР пункта (настенные, мостовые, козловые, башенные краны, краны штабелеры и т. п. ); мобильные имеют ходовое оборудование на шасси с собственным источником энергии, что позволяет им самостоятельно перемещаться между ПР пунктами (экскаваторы, погрузчики, автомобильные, железнодорожные, гусеничные и другие виды кранов). По направлению перемещения груза: 1 для вертикального перемещения груза (домкраты, элеваторы); 2 для вертикального подъема груза и последующего горизонтального перемещения (все виды кранов, электро и автопогрузчики, ковшовые погрузчики, экскаваторы, автомобили самопогрузчики, тали, установки пневмотранспорта и др. ); 3 для наклонного перемещения груза (различные виды конвейеров); 4 для горизонтального перемещения груза (различные виды конвейеров). 3

По назначению: общего назначения (универсальные) - перерабатывающие грузы широкой номенклатуры (краны, экскаваторы, автопогрузчики и многие другие); специализированные перерабатывающие только один вид груза (пневмотранспортные установки для муки, цемента, минеральных удобрений и др. ). По признаку действия основного рабочего органа: 1 машины с рабочим органом периодического (прерывного или циклического) действия; 2 машины с рабочим органом непрерывного действия; 3 - комбинированные ПРМ, сочетающие в своей конструкции рабочие органы как периодического, так и циклического действия. 4

## РУЧНЫЕ ТЕЛЕЖКИ

Применяют для ПР и перемещения на небольшие расстояния тарно-упаковочных и штучных грузов, бывают *одно-, двух-, трех- и четырехколесные* (колеса с резиновым ободом или пневмошинами).

**Медведки** - грузоподъемность - 300...500 кг, собственная масса - 45...60 кг.



РУЧНЫЕ ТЕЛЕЖКИ применяют для ПР и перемещения на небольшие расстояния тарно упаковочных и штучных грузов, бывают одно-, двух-, трех- и четырехколесные (колеса с резиновым ободом или пневмошинами). Медведки грузоподъемность 300. . . 500 кг, собственная масса 45. . . 60 кг.

## Тележки ручные грузовые

Тележки ручные грузовые 2 - колесные (а-г) и специальные (д, е): а - КГ 250 Д; б - КГ 300; в - КГ 200 (с откидной полкой); г - ККБ 1 (для транспортировки одного газового баллона); д - КС 150 (лестничная); е - КБ 350 (для бочек) 9



2-колесные (а-г) и специальные (д, е): а - КГ-250Д; б - КГ-300; в - КГ-200 (с откидной полкой); г - ККБ-1 (для транспортировки одного газового баллона); д - КС-150 (лестничная); е - КБ-350 (для бочек)



Транспалетты – служат для работы с пакетированными на поддонах грузами, это ручные вилочные тележки с гидравлическим подъемом вил. Технологический процесс: вилы захвата вводят в проем между верхними и нижними настилами поддона и несколькими качаниями дышла рычага насоса поддон поднимается (100 125 мм), передние колеса поворотные. Время подъема или опускания поддона с грузом менее 6 с. Грузоподъемность 0, 5 2, 5 и более т. Преимущество: при наличии рампы на складе можно переместить пакет груза с места хранения на ТС. Транспалетты из за своей дешевизны, маневренности и простоты в обращении являются наиболее распространенным средством механизации на складах. Выпускаются: "Босс" (Великобритания), "Рокла" (Финляндия), БТ (Швеция), "Юнгхайнрих" (ФРГ), ОАО "Транспрогресс", "Волжский", "Полиграфмаш".

**Транспалетты** – служат для работы с пакетированными на поддонах грузами, это ручные вилочные тележки с гидравлическим подъемом вил.

**Технологический процесс:** вилы захвата вводят в проем между верхними и нижними настилами поддона и несколькими качаниями дышла-рычага насоса поддон поднимается (100-125 мм), передние колеса поворотные. Время подъема или опускания поддона с грузом менее 6с. Грузоподъемность - 0,5 - 2,5 и более т.

**Преимущество:** при наличии рампы на складе можно переместить пакет груза с места хранения на ТС. Транспалетты из-за своей дешевизны, маневренности и простоты в обращении являются наиболее распространенным средством механизации на складах.



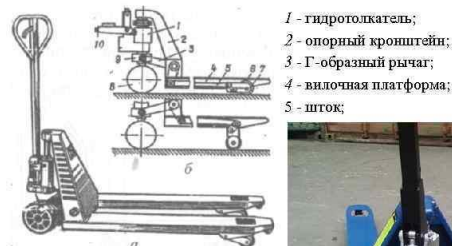
Выпускаются: "Босс" (Великобритания), "Рокла" (Финляндия), БТ (Швеция), "Юнгхайнрих" (ФРГ), ОАО "Транспрогресс", "Волжский", "Полиграфмаш".

гидротолкатель; 2 - опорный кронштейн; 3 - Г образный рычаг; 4 - вилочная платформа; 5

Ручная вилочная тележка (транспалетта) а - вид в сборе; б - конструктивная схема; 1 -

### Ручная вилочная тележка (транспалетта)

а - вид в сборе; б - конструктивная схема;



б - неуправляемое колесо;  
7 - рычаг;  
8 - управляемое колесо;  
9 - опорная муфта;  
10 - дышло рычага насоса.



## Ручная вилочная тележка

а – четырехколесная; б – с подъемным столом; в – с планетарными колесами.



Тележка, на рис. а, предназначена для ручного транспортирования тарно-упаковочных и штучных грузов в складских, производственных и торговых помещениях. Тележка опирается на четыре колеса с массивными резиновыми шинами. Обычно два задних колеса у таких тележек самоустанавливающиеся. Грузоподъемность в широких пределах. Масса тележек от 20 до 40 кг.

Тележку с гидropодъемным столом (б) применяют для транспортных, погрузочных и ремонтных работ. Тележка с планетарными колесами (в) используется при необходимости преодолевать препятствия в виде ступенек, бордюров и т. п.

12

шток; 6 - неуправляемое колесо; 7 рычаг; 8 - управляемое колесо; 9 опорная муфта; 10 - дышло рычаг насоса. 11

Ручная вилочная тележка а – четырехколесная; б – с подъемным столом; в – с планетарными колесами. Тележка, на рис. а, предназначена для ручного

транспортирования тарно-упаковочных и штучных грузов в складских, производственных и торговых помещениях. Тележка опирается на четыре колеса с массивными резиновыми шинами. Обычно два задних колеса у таких тележек самоустанавливающиеся. Грузоподъемность в широких пределах. Масса тележек от 20 до 40 кг. Тележку с гидropодъемным столом (б) применяют для транспортных, погрузочных и ремонтных работ. Тележка с планетарными колесами (в) используется при необходимости преодолевать препятствия в виде ступенек, бордюров и т. п. 12

## Ручная вилочная тележка



При отсутствии специального погрузочного оборудования, тележки могут комплектоваться крановой стрелой грузоподъемностью до одной тонны (а).

Тележки могут быть оснащены устройствами для подъема, перемещения и укладки грузов цилиндрической формы (б).

Ручная вилочная тележка При отсутствии специального погрузочного оборудования, тележки могут комплектоваться крановой стрелой грузоподъемностью до одной тонны (а). Тележки могут быть оснащены устройствами для подъема, перемещения и

укладки грузов цилиндрической формы (б). 13

**РУЧНЫЕ ВИЛОЧНЫЕ ПОГРУЗЧИКИ-ШТАБЕЛЕРЫ** предназначены для ПР и штабелирования тарно-упаковочных и штучных грузов (в два яруса), а также для ручного перемещения поддонов на незначительное расстояние. Применение в

**РУЧНЫЕ ВИЛОЧНЫЕ ПОГРУЗЧИКИ-ШТАБЕЛЕРЫ** предназначены для ПР и штабелирования тарно-упаковочных и штучных грузов (в два яруса), а также для ручного перемещения поддонов на незначительное расстояние. Применение в пунктах с малым объемом работ (склады магазинов).

Делаются с ручным, с ножным или комбинированным приводами. Подвижные вилы перемещают поддон по вертикали, и накладываются на опорные неподвижные вилы, снабженные колесами. Существуют конструкции штабелеров, у которых меняется расстояние между подъемными вилами.

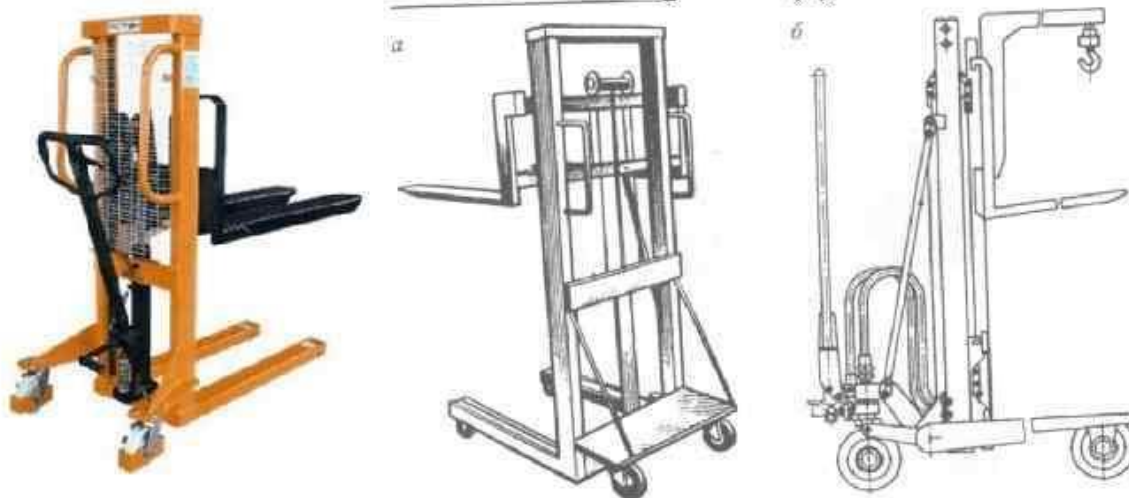
**Привод вил** - гидравлический домкрат или ручная лебедка. Распространены гидравлические штабелеры как более удобные и надежные в эксплуатации. Грузоподъемность от 200 до 1500 кг. Высота подъема грузов 1,5-2м

Бывают ручные штабелеры с высотой подъема вил до трех метров, с раздвижной рамой, состоящей из двух секций. Однако такие конструкции не получили широкого распространения из-за громоздкости и слишком большого времени подъема вил.



пунктах с малым объемом работ (склады магазинов). Делаются с ручным, с ножным или комбинированным приводами. Подвижные вилы перемещают поддон по вертикали, и накладываются на опорные неподвижные вилы, снабженные колесами. Существуют конструкции штабелеров, у которых меняется расстояние между подъемными вилами. Привод вил гидравлический домкрат или ручная лебедка. Распространены гидравлические штабелеры как более удобные и надежные в эксплуатации. Грузоподъемность от 200 до 1500 кг. Высота подъема грузов 1, 52 м. Бывают ручные штабелеры с высотой подъема вил до трех метров, с раздвижной рамой, состоящей из двух секций. Однако такие конструкции не получили широкого распространения из-за громоздкости и слишком большого времени подъема вил.

### **Ручная тележка-штабелер (а) и тележка-штабелер с безблочной консольной стрелой (б)**



Тележка-штабелер (а) грузоподъемностью 630 кг. Габаритные размеры 1140x800x2000 мм. Высота подъема вил от 80 до 1500 мм. Тележка-штабелер (б), предназначена для подъема, транспортирования и укладки грузов на плоских поддонах. Тележка состоит из П-образной рамы, сваренной из труб и колес диаметром 200 мм. На раме закреплен съемный грузоподъемник с кареткой, оснащенной двумя раздвижными вилами и безблочная консольная стрела с крюком. Грузоподъемность 500 кг. Высота подъема груза на вилах 1800 мм, на крюке 2800 мм. Собственная масса тележки 192 кг.

Ручная тележка-штабелер (а) и тележка-штабелер с безблочной консольной стрелой (б)  
 Тележка штабелер (а) грузоподъемностью 630 кг. Габаритные размеры 1140 x 800 x 2000 мм. Высота подъема вил от 80 до 1500 мм. Тележка штабелер (б), предназначена для подъема, транспортирования и укладки грузов на плоских поддонах. Тележка состоит из П образной рамы, сваренной из труб и колес диаметром 200 мм. На раме закреплен съемный грузоподъемник с кареткой, оснащенной двумя раздвижными вилами и безблочная консольная стрела с крюком. Грузоподъемность 500 кг. Высота подъема груза на вилах 15 1800 мм, на крюке 2800 мм. Собственная масса тележки 192 кг.

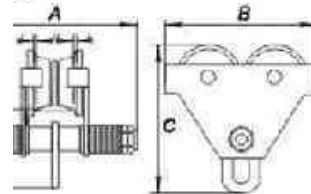
Ручная тележка-штабелер

## Классификация ПРС по виду перегружаемых грузов

- 1 – для тарно-упаковочных и штучных грузов  
(краны, автопогрузчики, ленточные транспортеры и др.);
- 2 – для навалочных и насыпных грузов  
(экскаваторы и ковшовые погрузчики, погрузчики и краны с  
грейферными захватами, ленточные, скребковые, пластинчатые конвейеры,  
ковшовые элеваторы, и др.);
- 3 – для порошкообразных грузов  
(установки всасывания и нагнетания, винтовые конвейеры и др.);
- 4 – для жидких грузов (различные виды гидравлических насосов);
- 5 - для газообразных грузов (насосы для перекачки газов).

### "КОШКИ"

ия по подвесной балке  
шкуются таями с  
рными захватами.  
бочую зону действия  
и.



холостая кошка



передвижения, который размещают на одной из щек Тали

Привод состоит из зубчатой цилиндрической передачи, тягового колеса (звездочки) и сварной тяговой цепи.



МОНОРЕЛЬСОВЫЕ ТЕЛЕЖКИ ("КОШКИ") предназначены для подъема и горизонтального перемещения по подвесной балке двутаврового сечения сыпучих и штучных грузов. Комплекуются таями с крюковыми (грузоподъемность от 3 до 10 т) и грейферными захватами. Использование монорельсовых тележек увеличивает рабочую зону действия талей, смонтированных вместе с ними. "КОШКИ" без механизма передвижения перемещают по балке при толкании подвешенного груза с механизмом передвижения имеют ручной механизм передвижения, который размещают на одной из щек тали Привод состоит из зубчатой цилиндрической передачи, тягового колеса (звездочки) и сварной тяговой цепи.

### МОНОРЕЛЬСОВЫЕ ТЕЛЕЖКИ ("КОШКИ")



1

Классификация ПРС по виду перегружаемых грузов 1 – для тарно упаковочных и штучных грузов (краны, автопогрузчики, ленточные транспортеры и др. ); 2 – для навалочных и насыпных грузов (экскаваторы и ковшовые погрузчики, погрузчики и краны с грейферными захватами,

ленточные, скребковые, пластинчатые конвейеры, ковшовые элеваторы, и др. ); 3 – для порошкообразных грузов (установки всасывания и нагнетания, винтовые конвейеры и др. ); 4 – для жидких грузов (различные виды гидравлических насосов); 5 для газообразных грузов (насосы для перекачки газов). 2

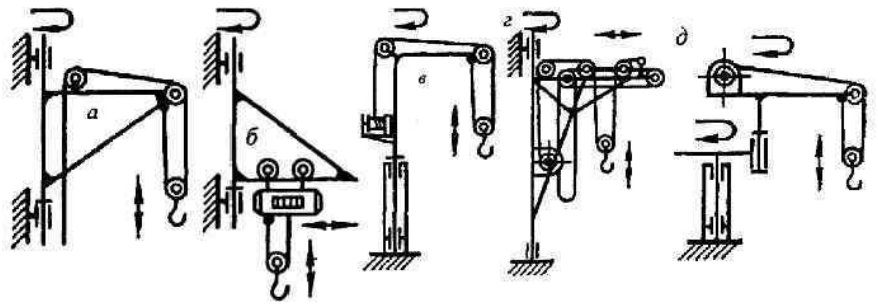
В зависимости от степени подвижности: стационарные - вообще не имеют ходового оборудования, или снабжены ходовым оборудованием, которое позволяет им перемещаться в пределах одного ПР пункта (настенные, мостовые, козловые, башенные краны, краны штабелеры и т. п. ); мобильные имеют ходовое оборудование на шасси с собственным источником энергии, что позволяет им самостоятельно перемещаться между ПР пунктами (экскаваторы, погрузчики, автомобильные, железнодорожные, гусеничные и другие виды кранов). По направлению перемещения груза: 1 для вертикального перемещения груза (домкраты, элеваторы); 2 для вертикального подъема груза и последующего горизонтального перемещения (все виды кранов, электро и автопогрузчики, ковшовые погрузчики, экскаваторы, автомобили самопогрузчики, тали, установки пневмотранспорта и др. ); 3 для наклонного перемещения груза (различные виды конвейеров); 4 для горизонтального перемещения груза (различные виды конвейеров). 3

По назначению: общего назначения (универсальные) - перерабатывающие грузы широкой номенклатуры (краны, экскаваторы, автопогрузчики и многие другие); специализированные перерабатывающие только один вид груза (пневмотранспортные установки для муки, цемента, минеральных удобрений и др. ). По признаку действия основного рабочего органа: 1 машины с рабочим органом периодического (прерывного или циклического) действия; 2 машины с рабочим органом непрерывного действия; 3 - комбинированные ПРМ, сочетающие в своей конструкции рабочие органы как периодического, так и циклического действия. 4

По способу передачи перемещаемому грузу движущей силы различают : 1 - с приводом (механическим, электрическим, гидравлическим, пневматическим); 2 - самотечные (гравитационные); 3 - пневматические и гидравлические движущей силой являются поток воздуха или струя воды. 6

По характеру приложения движущей силы (конструкции): 1. с тяговым элементом (лентой, цепью, канатом, штангой) движение груза вместе с тяговым элементом на рабочей ветви (ленточные, пластинчатые, скребковые, ковшовые, люлечные, тележечные грузоведущие, подвесные, штанговые и шагающие конвейеры, эскалаторы и элеваторы); 2. без тягового элемента поступательное движение транспортируемого груза при вращательном или колебательном движении рабочих элементов машины (винтовые, качающиеся (вибрационные) и роликовые конвейеры, а также вращающиеся транспортные трубы). По направлению к трассе перемещения грузов: вертикально- или горизонтально замкнутыми и пространственными. По назначению и положению на производственной площадке: • стационарные, • подвижные ("челноковые") с собственным движением всей машины в целом, • переставные (переставляемые по мере изменения мест выработки), • переносные и передвижные - относятся к погрузочным машинам. 7

## Схемы консольных поворотных кранов



Схемы консольных поворотных кранов а кран укосина; б настенный струнный с электроталью; в с не подвижной колонной; г - с поворотной колонной и переменным вылетом; д со стрелой, ломающейся в горизонтальной плоскости. 44

**а** - кран-укосина;

**б** - настенный струнный с электроталью;

**в** - с не-подвижной колонной;

**г** - с поворотной колонной и переменным вылетом;

**д** - со стрелой, ломающейся в горизонтальной плоскости.

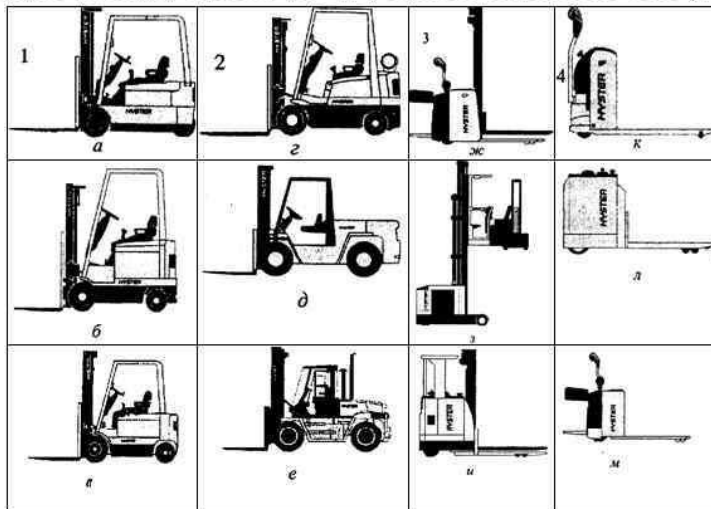
44

Схемы кранов на тележках а - ручной; б-с гидроприводом; в - типа «Пионер» ; г – башенный 46

ПОГРУЗОЧНО-РАЗГРУЗОЧНЫЕ И ТРАНСПОРТИРУЮЩИЕ МАШИНЫ Получили наибольшее распространение на складах тарно упаковочных и штучных грузов. Их относят к машинам напольного транспорта. Несмотря на то, что такие погрузчики могут оснащаться различными грузозахватами, их очень часто называют вилочными, так как вилы их основной грузозахват.

### ПОГРУЗОЧНО-РАЗГРУЗОЧНЫЕ И ТРАНСПОРТИРУЮЩИЕ МАШИНЫ

#### ПОГРУЗОЧНО-РАЗГРУЗОЧНЫЕ И ТРАНСПОРТИРУЮЩИЕ МАШИНЫ



Складской напольный транспорт немецкой фирмы "HYSTER"

1 – электропогрузчик (а - трехопорный, б, в - четырехопорные, г соответственно 1,5; 2,0 и 3,2 т); 2 - автопогрузчики, укомплектованные (г) газовым, (д) газовым или дизельным, (е) дизельным двигателями и г 2,0; 7,0 и 16 т соответственно; 3 - электроштабелеры (ж, з, и), все г 1,5 т; 4 - электротележки (к, л, м) г 2,2; 3,0; 2 т.

ПОГРУЗОЧНО-РАЗГРУЗОЧНЫЕ И ТРАНСПОРТИРУЮЩИЕ МАШИНЫ Складской  
напольный транспорт немецкой фирмы "HYSTER" 1 – электропогрузчик (а трехопорный, б, в четырехопорные, г соответственно 1, 5; 2, 0 и 3, 2 т); 2 автопогрузчики, укомплектованные (г) газовым, (д) газовым или дизельным, (е) дизельным двигателями и г 2, 0; 7, 0 и 16 т соответственно; 3 81 электроштабелеры (ж, з, и), все г 1, 5 т; 4 электротележки (к, л, м) г 2, 2; 3, 0; 2 т.

Напольные (вилочные) погрузчики универсальные самоходные подъемно транспортные машины на колесном ходу с приводом от двигателей различного типа, оборудованные жесткой вертикальной стойкой с передвигающейся по ней кареткой, несущей грузозахватное устройство. Преимущества: • мобильность и универсальность (большое число сменных грузозахватов и приспособлений), • способность к самопогрузке, саморазгрузке и штабелированию грузов, • высокая маневренность.

### Напольные (вилочные) погрузчики

универсальные самоходные подъемно-транспортные машины на колесном ходу с приводом от двигателей различного типа, оборудованные жесткой вертикальной стойкой с передвигающейся по ней кареткой, несущей грузозахватное устройство.



#### Преимущества:

- мобильность и универсальность (большое число сменных грузозахватов и приспособлений),
- способность к самопогрузке, саморазгрузке и штабелированию грузов,
- высокая маневренность.

Напольные (вилочные) погрузчики По назначению:  
•универсальные;  
•специальные [для ПРО с одной группой грузов]. По грузоподъемности: а. легкие (малогабаритные)

грузоподъемностью до 2 т; б. средние - от 3 до 5 т; с. тяжелые - от 10 до 40 т. По типу силовой установки (привода): 1. электропогрузчики (электродвигатель с питанием от аккумуляторных батарей или от внешнего источника по кабелю); 2. автопогрузчики (с приводом от ДВС (бензиновые, дизельные, газовые)).

Классификация по расположению рабочего оборудования относительно самоходного шасси (по месту расположения грузоподъемника): 1. фронтальные (грузоподъемник находится в продольной оси погрузчика); 2. боковые (грузоподъемник расположен перпендикулярно продольной оси погрузчика); 3. порталные (грузоподъемник расположен в вертикальной плоскости погрузчика). 84

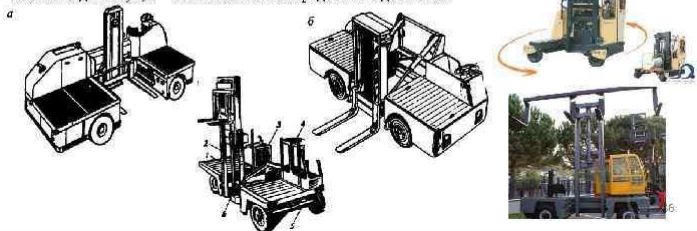
Универсальные электро и автопогрузчики выполняются в основном фронтальными. Погрузчики специального назначения боковыми и порталными. Наиболее рациональное расстояние транспортирования грузов • для электропогрузчиков 70 100 м со скоростью до 10 км/ч, а • для автопогрузчиков 100. . . 200 м со скоростью от 15 км/ч и более. В России распространение (еще со времен СССР) получили болгарские погрузчики "Балканкар". 1. качество не лучшее, 2. цена аккумуляторных батарей составляет около трети цены самих погрузчиков, 3. в комплект поставки болгарских погрузчиков не входят зарядные устройства и индикаторы разрядки батарей. В последнее время получили распространение погрузчики: "Кларк" (США), "Штилл", "Линде", "Юнгхайринх" (Германия), "Босс" (Англия), "Komatsu" и "Toyota" (Япония), др. Эти погрузчики обладают преимуществами:

- имеют большую надежность,
- современный дизайн,
- отвечают современным экологическим требованиям.

**Специальные погрузчики с боковым выдвижным вилочным захватом для работы с длинномерными грузами**



а - в транспортном положении; б, в - в рабочем положении с опущенными и поднятыми вилами;  
1 - грузовая площадка; 2 - грузоподъемник; 3 - двигатель; 4 - кабина водителя; 5, 6 — соответственно передний и задний мост



Специальные погрузчики с боковым выдвижным вилочным захватом для работы с длинномерными грузами а в транспортном положении; б, в в рабочем положении с опущенными и поднятыми вилами; 1 - грузовая площадка; 2 грузоподъемник; 3 двигатель; 4 кабина водителя; 5, 6 — соответственно передний и задний мост 86

Электропогрузчики предназначены для механизации ПРР, с тарно упаковочными и штучными грузами, в т. ч. сгруппированных в УГЕ. Использование: в закрытых

помещениях и на открытых площадках с твердым и ровным покрытием при температуре воздуха от 30 до +40 °С. Э/п выпускаются грузоподъемностью 0, 25 5 т (реже до 10 и более т).

**Классификация электропогрузчиков по числу опорных точек ходовой рамы**

- 1.трехопорная** (большая маневренность, но g не более 2 т) или
- 2.четыреопорная** (большая боковая устойчивость) колесная схема.

Классификация электропогрузчиков по числу опорных точек ходовой рамы  
1. трехопорная (большая маневренность, но g не более 2 т) или 2. четырехопорная (большая боковая устойчивость) колесная схема.



**УСТРОЙСТВО**

ЧЕТЫРЕХОПОРНОГО ПОГРУЗЧИКА 1 передний ведущий мост; 2 грузоподъемник; 3 рулевая колонка; 4 ручной тормоз; 5 сиденье водителя; 6 аккумуляторные батареи; 7 противовес; 8 колесо заднего управляемого моста; 9 рама шасси; 10 - гидроцилиндры 89

Повышению маневренности погрузчика способствует также отдельный привод ведущих колес.

Повышению маневренности погрузчика способствует также отдельный привод ведущих колес.

Основная рама (мачта) может быть одно-, двух- и трехсекционной

Электропогрузчики "Toyota" а - стандартная двухсекционная с широким обзором; б

двухсекционная со "свободным ходом"; в трехсекционная со "свободным ходом" б и в мачты позволяют погрузчикам работать в ж/д вагонах, автофургонах и укладывать грузы на высоту в высокопрофильных складах, соответственно. 91



Электроштабелеры специализированные аккумуляторные э/п, для выполнения ПРО с



**Электроштабелеры**  
специализированные аккумуляторные э/п, для выполнения ПРО с пакетированными грузами, уложенными на стеллажах или в штабелях, а также их транспортирования на расстояние 20-30 м в закрытых складах с асфальто- или цементнобетонным полом.

**Наиболее эффективны в стесненных условиях складов или цехов, т.к. маневренны.**

По устройству напоминает электропогрузчик, различие заключается в том, что все оборудование сжато в длину и вытянуто вверх.

Это позволяет уменьшить габаритные размеры, г - не превышает 2-3т.

пакетированными грузами, уложенными на стеллажах или в штабелях, а также их транспортирования на расстояние 20 30 м в закрытых складах с асфальто или цементнобетонным полом. Наиболее эффективны в стесненных условиях складов или цехов, т. к. маневренны. По устройству напоминает электропогрузчик, различие заключается в том, что все оборудование сжато в длину и вытянуто вверх. Это позволяет уменьшить габаритные размеры, г не превышает 2 3 т.

"Reach Truck" складской электроштабелер с выдвигающейся мачтой Это своеобразный гибрид: при выдвинутой мачте он напоминает штабелер, при "втянутой" работает как классический погрузчик. Скорости подъема и передвижения (до 0,6 м/с и 12 км/ч соответственно), г 1,5 2,5 т, на высоте 11 м – 1 т. Преимущества: 1. радиус их колес

позволяет работать даже при наличии неровностей пола или снежного покрова, 2. имеют меньшую ширину рабочего прохода, 3. высокую маневренность, 4. легко управляемы, 5. не требуют специальной подготовки персонала, 6. экономичны в эксплуатации.

**РАЗЛИЧНЫЕ ТИПЫ СОВРЕМЕННЫХ ЭЛЕКТРОШТАБЕЛЕРОВ (РИЧТРАКОВ) С УПРАВЛЕНИЕМ:** 94 а в сопровождении; б стоя в кабине; в — сидя в кабине; г стоя на подножке

Ведомые штабелеры Управляются оператором, идущим вслед, оснащаются поворотной рукояткой. Перевозка на них грузов на значительные расстояния с минимальными физическими усилиями оператора. Их используют в помещениях с узкими проходами или там, где нагрузка на пол ограничена, а использование более тяжелой складской техники или классических вилочных погрузчиков исключено.

**ВЕДОМЫЕ ШТАБЕЛЕРЫ Достоинства:** 1. дешевле, 2. простое обслуживание, 3. маневренность (радиус поворота менее 1, 6 м), их легко доставлять к месту работ (например, в кузове автомобиля). 4. оператору не требуется специальная подготовка и удостоверение на право управления. **Недостатки:** 1. небольшая производительность, 2. обязательное наличие в складских помещениях ровных полов. 96

Автопогрузчики самоходные ПР и транспортирующие машины на пневмоколесном ходу, оснащенные ДВС. Они предназначены для выполнения ПРО и перемещения на расстояния до 200 м различных грузов в основном на открытых складах и площадках. При использовании в закрытых грузовых помещениях их оборудуют каталитическими нейтрализаторами выхлопных газов. При конструировании и изготовлении а/п используют значительное количество автомобильных агрегатов и деталей: (ведущий мост, рулевое управление, коробка передач, шины и др. ). Управляемым является задний мост погрузчика.

**УСТРОЙСТВО УНИВЕРСАЛЬНОГО ФРОНТАЛЬНОГО АВТОПОГРУЗЧИКА 1 -** вертикальная неподвижная рама; 2 гидроцилиндр; 3 - телескопическая рама; 4 - вилочный захват; 5 поперечина штока плунжера гидроцилиндра; 6 звездочка грузовой цепи; 7 каретка 98

Автопогрузчики с боковым расположением вилок предназначены для перегрузки и транспортирования длинномерных грузов и не только. Автопогрузчики характеризуются 1. высокой производительностью, 2. мобильностью, 3. универсальностью, 4. способностью выполнить ПРР в различных эксплуатационных условиях с разнообразными грузами.

Телескопические погрузчики-манипуляторы В отличие от обычных вилочных погрузчиков они могут поднимать вилы с грузом на высоту 20 и более метров, обладают повышенной точностью подачи груза, а использование различного навесного оборудования делает их универсальными. Эти машины характеризуются высокой маневренностью и высокой проходимостью, т. к. 4× 4.

**ТЕЛЕСКОПИЧЕСКИЙ ПОГРУЗЧИК-МАНИПУЛЯТОР С РАЗЛИЧНЫМИ ПОЛОЖЕНИЯМИ СТРЕЛЫ** а - стрела полностью выдвинута и максимально поднята; б - стрела собрана и находится под максимальным углом наклона; в - стрела в транспортном положении; 1 -кабина машиниста погрузчика; 2, 3 - малый и большой гидроцилиндры подъема стрелы; 4 шасси на пневматических колесах; 5 ауриггеры; 6 -

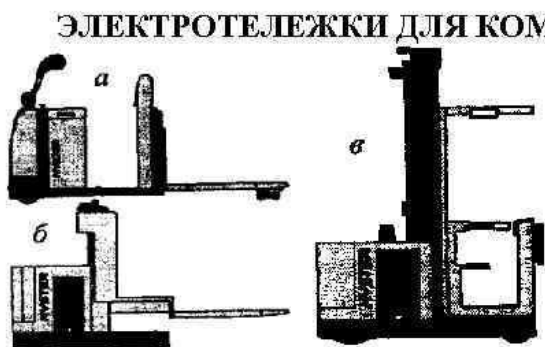
Электротележки самоходные устройства для перемещения грузов внутри складов или цехов на небольшие расстояния. Электротележки отличаются от обычных электропогрузчиков меньшими габаритами и массой. Скорость 8 км/ч.

**ЭЛЕКТРОТЕЛЕЖКА С НЕПОДВИЖНОЙ ПЛАТФОРМОЙ 1** — платформа с рамой; 2 рукоятка управления; 3 кулачковый контроллер; 4 - передний управляемый мост; 5 место размещения аккумуляторных батарей; 6 - задний ведущий мост Электротележки с неподвижной платформой (электрокары) используются для транспортирования грузов от одного до другого пункта ПР, оборудованных ПРМ. Управляет электротележкой водитель, стоящий на подножке. 105

**ЭЛЕКТРОТЕЛЕЖКА С ПОГРУЗОЧНЫМ МАНИПУЛЯТОРОМ** оснащенные краном или манипулятором  $g$  до 0,5 т. Применяется при ПРО и выполнении различных ремонтных, монтажно-демонтажных работ.

**ЭЛЕКТРОТЕЛЕЖКИ С ПОДЪЕМНОЙ ПЛАТФОРМОЙ МОДЕЛИ (0,75-3,2 т)** Наличие подъемной платформы обеспечивает быструю ПР электротележки без применения ручного труда, если груз уложен на поддоне. Недостаток: невозможность штабелирования грузов.

**ЭЛЕКТРОТЕЛЕЖКИ ДЛЯ КОМИССИОНИРОВАНИЯ** Вилочные тележки: вилы могут иметь низкий (а, б) и высокий (в) подъем, предназначены для подбора заказов с двух



*Вилочные тележки: вилы могут иметь низкий (а, б) и высокий (в) подъем, предназначены для подбора заказов с двух нижних ярусов стеллажей (для горизонтальной комплектации - комиссионирования).*

нижних ярусов стеллажей (для горизонтальной комплектации)

**Достоинства:** эргономичны, удобны в управлении и высокопроизводительны.



комиссионирования). **Достоинства:** эргономичны, удобны в управлении и высокопроизводительны.

### **Контрольные вопросы:**

1. Назначение, устройство и принцип работы погрузочного устройства ?
2. Краткое конструктивное описание элементов входящих в погрузочного устройства ?
3. Классификация погрузочного устройства.

### Список используемой литературы

1. Пехальский А.П., Устройство автомобилей и двигателей; изд.:1; М.: «Академия» - 2021г.

#### 4.2.2. Дополнительные источники:

1. Гладков Г.И., Устройство автомобилей; 3 – изд.- М. «Академия» - 2014
2. Акулова А.А. Основы конструкции автомобилей; Екатеринбург «Уральский университет» - 2017 г.
3. Стуканов В.А., Автомобильные эксплуатационные материалы, 2 – изд.; М. ИД «Форум» - ИНФРА – М – 2014.
4. Агеев Е.В., Теоретические и нормативные основы технической эксплуатации автомобилей; Курск: Юго – зап. ГУ, 2016 г.
5. Сергеев Н.Н., Электрооборудование и электронные системы автомобиля; Тула: Изд – во ТулГУ, 2015 г.
6. Тарасенко П.Н., Ремонт военной автомобильной техники; Минск: БНТУ, 2015.
7. Иванов В.П. Оборудование автопредприятий; Минск: ИНФРА- М, 2014 г.
8. Набоких В.П., Диагностирование электрооборудования автомобилей и тракторов, 2 изд.; М. – 2015 г.

#### 3.2.3. Электронные информационные ресурсы

1. Техническое обслуживание автомобиля - ТО-1, ТО-2. – Режим доступа: [http://www.avtoservertu.ru/articles/82/82\\_208.html](http://www.avtoservertu.ru/articles/82/82_208.html)
2. Операции технического обслуживания. – Режим доступа: <http://www.vaz-autos.ru/2115/19.htm>

1. Боровских Ю.Л., Кленников В.М., устройство автомобиля. М Высшая школа, 1983 г.
2. Михайловский Е.В., Серебряков Е.Я. « Устройство автомобиля». Машиностроение, 1985 г.
3. Шестопалов С. К. Устройство, техническое обслуживание и ремонт легковых автомобилей: Учеб. для нач. проф. образования. - 2-е изд., стереотип. - М.: ИРПО; Изд. центр «Академия», 2000. - 544 с.

#### Интернет – ресурсы:

1. [https://www.syl.ru/article/193935/new\\_zazoryi-klapanov-regulirovka-zazorov-klapanov-na-dvigatelyah-avtomobiley](https://www.syl.ru/article/193935/new_zazoryi-klapanov-regulirovka-zazorov-klapanov-na-dvigatelyah-avtomobiley)
2. <http://www.lubimauto.ru/svoyremont40.html>
3. <http://avtomotoprof.ru/v-pomoshh-avtomobilistu/ustroystvo-i-printsip-raboty-i-benzonasosa-i-ego-neispravnosti/>
4. <http://ustroystvo-avtomobilya.ru/transmissiya/naznachenie-i-obshhee-ustrojstvo-korobki-peredach-avtomobilya/>

5. <http://avto-i-avto.ru/ustrojstvo-avto/razdatochnaya-korobka-naznachenie-ustrojstvo-rezhimy-raboty.html>
6. <http://mashintop.ru/articles.php?id=2842>
7. <http://monolith.in.ua/structure-avto/kolesa-i-shiny/>
8. <https://cyberpedia.su/11xb466.html>
9. <https://avtoexperts.ru/article/reduktor-v-avtomobile/>
10. <http://systemsauto.ru/wheel/steering.html>
11. <http://ktonaavto.ru/remont-i-obsluzhivanie/podveska-i-rulevoe/princip-raboty-gidrosilitelya-rulya.html>
12. <https://techautoport.ru/hodovaya-chast/rulevoe-upravlenie/nasos-gidrosilitelya-rulya.html>
13. <http://fb.ru/article/343749/pnevmaticheskiy-privod-tormoznoy-sistemyi>
14. [http://wiki.zr.ru/Гидравлический\\_тормозной\\_привод](http://wiki.zr.ru/Гидравлический_тормозной_привод)
15. <https://helpiks.org/8-15589.html>
16. <http://avtozam.com/elektronika/akb/harakteristiki-akkumulyatorov-avtomobilnyh/>