

**Государственное бюджетное профессиональное образовательное учреждение  
Иркутской области**

**«Иркутский техникум транспорта и строительства»**

**МЕТОДИЧЕСКИЕ УКАЗАНИЯ**

**для выполнения практических работ**

**ПМ.01 Техническое обслуживание и ремонт автотранспортных средств  
МДК 01.07. Ремонт кузовов автомобилей**

по специальности среднего профессионального образования  
23.02.07. «Техническое обслуживание и ремонт двигателей, систем и агрегатов  
автомобилей»

**Квалификация:** специалист

**Форма обучения:** очная

**Нормативный срок обучения:** 3 года 10 месяцев  
на базе основного общего образования

Иркутск, 2024 г.

Методические указания для выполнения практических занятий и лабораторных работ разработаны на основе Федерального государственного образовательного стандарта (далее – ФГОС), по специальности среднего профессионального образования (далее – СПО) 23.02.07. Техническое обслуживание и ремонт двигателей, систем и агрегатов автомобилей Утв. Приказом Министерства образования и науки РФ от 09 декабря 2016 г. № 1658, на основе примерной основной образовательной программы ПМ.01 «Техническое обслуживание и ремонт автотранспортных средств» (базовый уровень), для специальностей среднего профессионального образования, рабочего учебного плана по специальности 23.02.07 Техническое обслуживание и ремонт двигателей, систем и агрегатов автомобилей. Является частью образовательной программы ГБПОУ ИО ИТТриС.

В методических указаниях представлены инструкции по выполнению 12 практических занятий и лабораторных работ по МДК 01.07. «Ремонт кузовов автомобилей»

Методические указания предназначены для обучающихся 3 курса по специальности СПО 23.02.07. «Техническое обслуживание и ремонт двигателей, систем и агрегатов автомобилей».

**Разработчик:** преподаватель

Рассмотрена и одобрена на заседании  
ДЦК  
Протокол № 10 от 11.06.2024 г.

## СОДЕРЖАНИЕ

	стр.
1. Пояснительная записка	4
2. Инструкции по выполнению практических работ:	
Практическая работа № 1	6
Практическая работа № 2	12
Практическая работа № 3	18
Практическая работа № 4	25
Практическая работа № 5	27
Практическая работа № 6	36
Практическая работа № 7	40
Практическая работа № 8	50
Практическая работа № 9	59
Практическая работа № 10	63
Практическая работа № 11	65
Практическая работа № 12	69
3. Инструкции по технике безопасности при выполнении практических работ	71

### ПОЯСНИТЕЛЬНАЯ ЗАПИСКА

Методические указания для выполнения практических занятий и лабораторных работ по МДК 01.07. Ремонт кузовов автомобилей предназначены для обучающихся по специальности 23.02.07. Техническое обслуживание и ремонт двигателей, систем и агрегатов автомобилей.

Ведущей целью выполнения практических занятий и лабораторных работ является формирование практических умений, необходимых в последующей профессиональной деятельности.

В ходе выполнения заданий студент должен знать:

1. Методика правки кузовов и кабин на стендах. Ремонт основных механизмов кузовов и кабин
2. Ремонт кузова легкового автомобиля. Технология ремонта кузова. Разборка, очистка, проверка геометрии кузова
3. Дефектация кузовов и кабин грузовых и легковых автомобилей
4. Подготовка кузова автомобиля к ремонту
5. Ремонт съемных деталей кузова и сварных элементов
6. Технология восстановления формы деталей
7. Технология замены узлов и деталей кузова
8. Технология сборки кузова и контроль
9. Способы и технологии подготовки кузовов и кабин автомобилей к окраске
10. Способы и технологии окраски и сушки кузовов и кабин автомобилей
11. Подготовка кузовов и кабин автомобилей к окраске. Грунтование, шпатлевание и антикоррозийная обработка поверхностей кузова
12. Окраска и сушка покрытий кузовов автомобилей
  - технологическое и диагностическое оборудование, приспособления и инструмент для технического обслуживания и текущего ремонта автомобилей;
  - назначение, содержание и применение технической документации на ремонт и выдачу из ремонта автомобилей;
  - технологию и организацию текущего ремонта автомобилей;

- задачи и основы проектирования производственных зон и участков АТП, методику разработки технологических процессов и факторы, влияющие на их структуру.

В ходе выполнения заданий студент должен уметь:

- применять информационно-коммуникационные технологии при составлении отчетной документации по проведению технического обслуживания автомобилей.
- заполнять форму наряда на проведение текущего ремонта автомобиля, сервисную книжку, оформлять первичную документацию для ремонта; оформлять учетную документацию;
- использовать уборочно-моечное и технологическое оборудование
- выбирать и пользоваться инструментами и приспособлениями для работ по диагностированию, ТО и ремонту.

***Перед выполнением работы внимательно изучите инструкцию по выполнению, проработайте работу, оформите отчет по форме:***

- практическая работа № \_\_\_\_ ;
- название работы;
- цель работы;
- оборудование, аппаратура, материалы и их характеристики;
- контрольные вопросы

### **Практическая работа № 1**

#### **Методика правки кузовов и кабин на стендах. Ремонт основных механизмов кузовов и кабин**

##### **Цель работы:**

Изучить и уяснить методику правки кузовов и кабин на стендах. Ремонт основных механизмов кузовов и кабин.

##### **Пояснения (теория и основные характеристики):**

Основными неисправностями кабины, кузова и оперения грузовых автомобилей являются трещины и вмятины, коррозионные разрушения, погнутость отдельных деталей; перекосы в узлах кабины и кузова; повреждения петель, крюков, дверных замков и стеклоподъемников; поломка деревянных деталей кузова и кабины; порча обивки и окраски.

Ремонт кузовов может быть организован двумя способами: на неподвижных постах и на подвижных постах поточной линии. Организация работ в основном определяется производственной программой предприятия. Поточные линии оснащаются тележечным конвейером с механическим приводом. Поворотная тележка-стенд позволяет устанавливать кабину в удобное для работы положение. Процесс ремонта выполняется на постах.

На первом посту поточной линии снимают двери, дефектуют и вырезают поврежденные, разрушенные коррозией, и негодные части панелей и узловые соединения кабины. Вырезку производят пневматическими рубильными молотками или ацетиленокислородным резаком РР-53, который работает при давлении ацетилена 0,02—0,1 кгс/см<sup>2</sup> и давлении кислорода 3—14 кгс/см<sup>2</sup>. Скорость газовой резки составляет 1,2—1,3 м/мин.

На втором посту выправляют погнутые места панелей кабины. Для правки и рихтовки панелей кабин применяют комплект инструментов и приспособлений модели 2146-1 (рис. 109), выпускаемый трестом «Росавтоспецоборудование». Кроме ручных инструментов в комплект входит гидравлический цилиндр с насосом, предназначенный для предварительной правки поврежденных мест. К гидравлическому цилиндру прилагаются

различные приспособления в виде стальных и резиновых наконечников, выдавливателей, упоров и поддержек.

Вмятины, не имеющие перегибов и вытяжки материала, устраняют выколоткой, применяя специальные деревянные или резиновые молотки.

Глубокие вмятины без острых загибов и складок начинают править с середины, постепенно перенося удары к краю. Вмятины с острыми загибами правят с острого загиба, а пологие вмятины — с края поврежденного места панели, постепенно перенося удары к середине. Вмятины ударного характера правят с местным подогревом линий перегиба и окружающей ее зоны на 40—60 мм.

Окончательную правку проводят с применением поддержек, которые устанавливают с внутренней стороны.

На третьем посту заваривают трещины, пробоины, разрывы, ремонтируют панели прибора, подставки сидений, заменяют петли дверей кабины.

Заварку трещин и разрывов осуществляют газовой сваркой. В качестве присадочного материала применяют проволоку, близкую по своему химическому составу к свариваемому материалу. Перед сваркой места трещин, разрывов и пробоин выравнивают, очищают от грязи, масла и ржавчины. Затем прихватывают кромки трещины короткими швами, вновь выравнивают кромки и заваривают трещину сплошным швом. При значительных пробоинах и разрывах устанавливают заплатки из листового материала такой же толщины и по химическому составу близкого к материалу ремонтируемой детали.

Детали оперения выполнены из тонкого листа. Поэтому при ремонте с обратной стороны приваривают усилитель, т. е. стальной лист, равный по толщине материалу самой детали. Сварочные швы привариваемых усилителей должны быть направлены перпендикулярно трещине.

Двери кабины должны свободно открываться и закрываться. Зазор между панелями двери и проемом должен быть одинаковым по всему контуру. При повреждениях в петлях дверей кабины заменяют части стойки дверного проема. Газовым резаком вырезают дефектное место стойки вместе с петлей и пластиной крепления Петли. Затем приваривают новую пластину крепления в сборе с петлей к внутренней стойке дверного проема. После этого накладывают и приваривают ремонтную деталь наружной панели стойки.

На четвертом посту подгоняют по месту, прихватывают и приваривают дополнительные ремонтные детали.

На пятом посту проковывают сварные швы, зачищают и окончательно правят. Сварные швы проковывают молотком, применяя различные поддержки.

Для зачистки сварных швов применяют шлифовальный круг и пневматические или электрические шлифовальные машины.

На шестом посту правят дверные проемы, подгоняют и навешивают двери. Для устранения перекосов и прогибов применяют механические и гидравлические растяжки с комплектом съемных оправок, резиновых и деревянных подкладок.

На седьмом посту производят отделку и выравнивание лицевых поверхностей от вмятин и неровностей, вызванных приваркой дополнительных ремонтных деталей, накладок и вставок. Для выравнивания поверхностей применяют установку (УПН-7-65) для газопламенного напыления полимерных порошков. В качестве порошка используют термостойкую пластмассу ТПФ-37, которой заполняют все вмятины до получения ровной поверхности.

Перед нанесением покрытия поверхности зачищают от ржавчины шлифовальным кругом или фибровым диском с зерном № 16—24. Зачищенные поверхности обезжиривают бензином или Уайт-спиритом, обдувают сжатым воздухом. Затем их подогревают до температуры 160—180°C, не допуская перегрева и появления на металле цветов

побежалости. На нагретую поверхность наносят порошок в один или в несколько слоев. Каждый нанесенный слой уплотняется цилиндрическими или фасонными гладилками. Выровненную поверхность после затвердения наплавленного слоя обрабатывают шлифовальным кругом или фибровым шлифовальным диском с величиной зерна № 56 до полного восстановления контура детали.

Поверхности дверей, крыльев и капотов выравнивают аналогичным способом.

Технологический процесс ремонта дверей, крыльев, капотов и облицовок грузовых автомашин подобен рассмотренному технологическому процессу ремонта кабин. Для других типов автомобилей (автобусов, легковых и специальных и т. п.) технологический процесс ремонта различен и во многом определяется конструкцией кузовов и кабин, а также материалами, из которых изготовлены основные детали. При этом способы устранения отдельных дефектов остаются одинаковыми.

Для устранения небольших неровностей на наружных поверхностях, мелких вмятин и царапин применяют наплавку оловянисто-свинцовыми припоями (ПОС-18 или ПОС-30) и эпоксидные мастики.

Подготовка ремонтируемой поверхности к нанесению припоя заключается в зачистке ее до блеска и облуживании паяльной пастой, которая не требует предварительного травления соляной кислотой. После нанесения припоя выровненный участок зачищают и шлифуют мелкозернистой наждачной бумагой, подготавливая его для последующей окраски.

Отдельные неровности на поверхности крыльев и деталей оперения могут быть выровнены специальными мастиками, приготовленными на основе эпоксидной смолы. Применяют различные составы мастик, которые хорошо затвердевают при обычной комнатной температуре. Эпоксидную мастику наносят на выравниваемую поверхность шпателем. Перед нанесением мастики ремонтируемую поверхность зачищают и обезжиривают. После затвердевания (через 10—15 ч) заполненный мастикой участок зачищают абразивной шкуркой, подготавливая его для окраски.

Двери кабины, имеющие значительные дефекты, заменяют новыми.

Перед установкой дверь окрашивают (двери, поставленные в качестве запасных частей, не окрашены) и приклеивают к ней уплотнитель. Далее дверь устанавливают на петлях и ввертывают болты, не затягивая их. Устанавливают арматуру и стекла и регулируют положение двери по зазорам в проеме. Затягивают болты крепления двери к петлям. Двери должны быть установлены без перекосов, свободно открываться и закрываться и не иметь люфта на осях петель.

Неисправные замки вызывают плохое открывание и закрывание дверей при пользовании как внутренними, так и наружными ручками. Основной причиной является недостаточное перекрытие зуба ротора зубом фиксатора. Для устранения этого дефекта снимают фиксатор и между ним и стойкой двери устанавливают металлическую прокладку так, чтобы зуб фиксатора перекрывался не менее чем на 5 мм зубом ротора.

Плохая работа замка может быть вызвана провисанием двери или заеданием в механизме замка. Для устранения первой неисправности ослабляют болты, крепящие петли к двери, и правильно устанавливают дверь относительно ее проема. После установки двери закрепляют болты, петли замка и фиксаторы. При заедании в механизме замка с панели двери снимают монтажный люк и, отвернув винты крепления, ручки, привод замка, а затем и сам замок. У автомобиля ГАЗ-53А необходимо также снять выключатель замка.

Ремонт окон. При капитальном ремонте металлические рамки окон разбирают. Восстанавливают только погнутые детали с разрушенным защитно-декоративным покрытием. Детали выбраковывают, если они имеют трещины или глубокие следы коррозии.

Основными дефектами стекол являются трещины, пожелтение, радужные пятна, царапины и риски на поверхности. Все стекла с трещинами и дефектами заменяют новыми.

В кабинах грузовых автомобилей панорамное лобовое стекло удерживается резиновым уплотнителем. Чтобы вынуть такое стекло, необходимо вначале отвернуть шурупы и снять крепящие накладки. Затем вывертывают винты крепления щитка приборов и слегка сдвигают его. Далее отгибают гребешок уплотнителя и, придерживая стекло снаружи, сильным нажатием на него изнутри выдвигают наружу правый или левый верхний угол стекла. Затем постепенно выдвигают всю верхнюю часть стекла, вынимают его из проема и снимают уплотнитель. Перед установкой нового стекла уплотнитель тщательно очищают и промазывают водозапорной мастикой.

Для замены опускающихся стекол в дверях кабины необходимо вначале снять внутренние ручки, подлокотник, обивку двери, отвернуть крепление кулисы к обойме стекла, снять стойку стекла, а затем, немного наклонив, вынуть стекло вверх через проем. При установке нового стекла выполняют операции в обратной последовательности.

## **Практическая работа № 2**

### **Ремонт кузова легкового автомобиля. Технология ремонта кузова. Разборка, очистка, проверка геометрии кузова**

#### **Цель работы:**

Изучить и уяснить технологию ремонта кузова легкового автомобиля Разборку, очистку, проверку геометрии кузова

#### **Пояснения (теория и основные характеристики):**

Анализ деятельности станций технического обслуживания показал, что работы по ремонту кузовов составляют более 60% общего объема работ. При этом потребность в этом виде услуг продолжает расти.

Необходимость восстановления кузова вызывается повреждениями, возникающими в результате естественного износа деталей, старения материалов, коррозии и аварий.

Восстановление кузова автомобиля необходимо производить в автомастерских, оборудованных стапелями, позволяющими мастерам вернуть поврежденной детали автомобиля естественный вид, независимо от того, насколько сильно было полученное повреждение.

Процесс состоит из следующих этапов: диагностика и восстановление геометрии кузова машины, сварочные работы и рихтовка кузова, очищение деталей для последующей покраски, компьютерный подбор необходимого тона краски, покраска автомобилей и последующая полировка поверхностей.

От вида и характера повреждений зависит выбор технологии, которая позволит исправить возникшие деформации и поломки. Существуют различные способы восстановления кузова, которые используют различные системы: электронные, механические.

Электронная система функционирует при помощи специальной трехмерной геометрической модели, которая максимально воспроизводит реальные условия, а после этого сама автоматически предлагает анализ решения существующей неполадки, поломки или дефекта.

Механическая система немного сложнее электронного метода и состоит из целого набора металлических держателей и линеек. Подобная система хороша тем, что она позволяет максимально точно изготовить нужную деталь. Такая механическая система содержит базу данных, обновление которой происходит регулярно каждые четыре месяца. Безусловно, что стопроцентные измерения можно провести только в условиях автосервиса при наличии качественного оборудования, но и правильно подобранный метод не разочарует полученными результатами. Всегда, используя разные методы, можно в итоге получить наиболее полную и точную картину.

При ремонте полную разборку кузова на детали не производят, поскольку он соединен различными видами сварки. При значительных повреждениях кузова от него отсоединяют агрегаты, узлы и детали, которые хранятся в специальных закрытых контейнерах или в специальном помещении на стеллажах. Если подлежит ремонту какая-то часть кузова автомобиля, то снимаются детали и узлы, мешающие доступу к месту ремонта.

Каркас кузова, двери, крылья, капот, крышку багажника восстанавливают правкой поврежденных мест, вырезанием разрушенных частей и заменой их новыми элементами.

При аварийном повреждении основания кузова или лонжеронов пола, а также в случае имеющихся затруднений в объективном определении объема предстоящего ремонта производится проверка геометрических параметров кузова в соответствии с требованиями [1].

Для выполнения качественного ремонта кузова автомобиля возникает необходимость применения специальных приспособлений, позволяющих полностью восстановить геометрию ремонтируемой детали.

При восстановлении кузова на стенде целесообразно использовать стапель (рис. 1) со специальными контрольными подставками, которые гарантируют правильное положение базовых точек кузова.

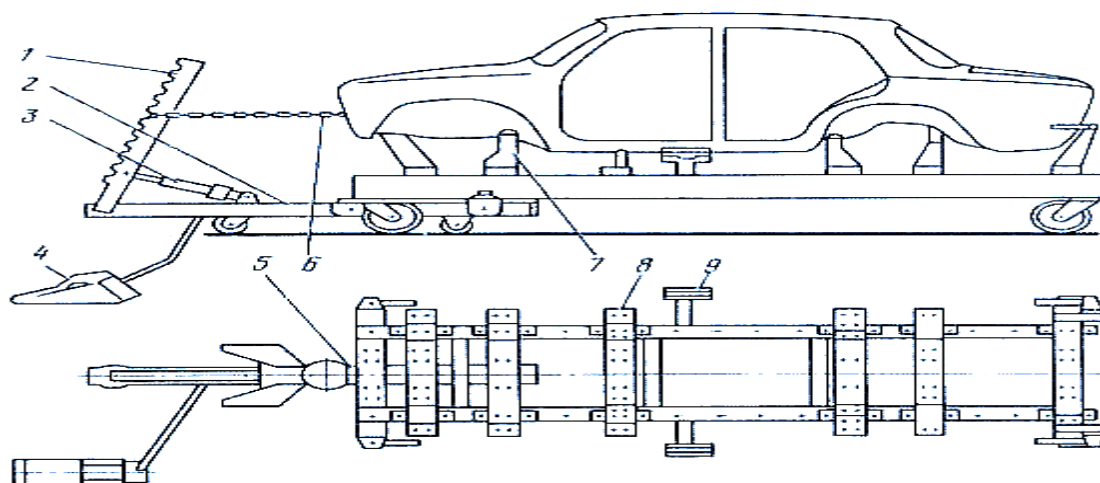
Стапель состоит из основания, устройства для правки кузовов легковых автомобилей, комплекта подставок и набора инструмента.

Крепление кузова автомобиля по контрольным точкам обеспечивается установкой комплекта сменных подставок, расположенных на поперечных балках. Сменные подставки обеспечивают возможность замены деталей кузова и используются в этом случае как базовые для определяющих основные габаритные размеры элементов кузова. Это позволяет также использовать стапель в качестве кондуктора для сварки. Для более надежного крепления применяются два зажима за отбортовку днища кузова. Балка 2 для правки закрепляется в любом месте по периферии опорной рамы клиновыми захватами.

Рычаг связан с балкой в двух точках при помощи шарнира через гидроцилиндр. Рычаг поворачивается в горизонтальной и вертикальной плоскостях. Давление в гидроцилиндре создается насосом.

Ремонтируемый кузов устанавливают на соответствующие подставки и закрепляют на них, используя установочные пальцы и винты. На поврежденном участке закрепляется один из инструментов набора и соединяется цепью 6 с рычагом 1. Насос приводит в движение шток гидроцилиндра и рычаг 1, через цепь вытягивает смятые части кузова до нужных размеров.

Для окончательной правки отдельных элементов используются ручные инструменты. Если нельзя вытянуть и выправить некоторые детали, то их полностью заменяют, устанавливая по контрольным точкам стапеля с последующей сваркой. Стапель имеет небольшие габаритные размеры, отличается компактностью и мобильностью при производстве работ по сравнению с аналогичными стендами. Кроме того, он позволяет восстанавливать кузов с большими нарушениями геометрических размеров, которые ранее считали непригодными к восстановлению.



1-рычаг; 2-балка для правки; 3- гидроцилиндр; 4-насос; 5-шарнир; 6-цепь; 7-подставка; 8-рама; 9 - зажим

Рисунок 1- Стапель для кузовов

Помятые участки на панелях дверей кузова ремонтируют разными способами в зависимости от места нахождения повреждения и его размеров. Для выправления небольших вмятин на наружной панели двери используют отверстия и монтажные люки во внутренней панели двери либо прокалывают бородком специальное отверстие. В имеющееся или полученное отверстие вставляют поддержку, отвертку или соответствующую ложку и выжимают вмятину до выравнивания поверхности наружной панели. При необходимости вмятину окончательно заравнивают припоем или пластмассой и зачищают заподлицо с основным металлом панели [2].

Если на наружной панели двери имеются большие вмятины, прогиб металла с растяжением, прогиб с острыми переходами или наличие трещин и разрывов, ее необходимо заменить. Для этого вырезают наружную облицовку при помощи ножовки, прорезного шлифовального круга, зубила или газовой горелки и снимают поврежденную панель. Затем правят каркас двери, заваривают разрывы и трещины, а при необходимости усиливают эти места. По имеющемуся шаблону вырезают заготовку новой панели и устанавливают ее на место. Прихватывают наружную панель в нескольких местах к каркасу и к оставшейся части панели при помощи сварки. Затем подгоняют и проверяют по дверному проему кузова. После этого окончательно приваривают новую часть панели при помощи газовой горелки. Полученные сварные швы на наружных поверхностях обрабатывают абразивными кругами, а затем окончательно выравнивают припоем или пластмассой. Для закрепления дверей при ремонте применяют стелды.

Капот, крышку багажника, брызговики и другие кузовные детали правят выколоткой и рихтовкой, заполнением неровностей припоем или пластмассой, а сильно помятые и проржавевшие участки заменяют новыми элементами. Прежде чем приступить к устранению перекоса кузова, определяют его величину, сравнивая поврежденное место с таким же неповрежденным, либо с помощью шаблона, изготовленного по форме проема в кузове, например, под ветровое или заднее стекло [2].

Некоторые виды погнутостей на дверях, крыше багажника исправляют при помощи винтовых струбцин с соответствующими подкладками. Имеющиеся или образовавшиеся в результате растяжки трещины и обломы заваривают, места сварки зачищают, после чего детали окончательно выправляют. Для увеличения прочности в местах трещин кузова приваривают накладку, изготовленные из листовой стали толщиной 1-2 мм и подогнанные по месту кузова с не лицевой стороны.

Весь процесс ремонта и сборки кузова автомобиля до окраски разделяют на отдельные операции. Последовательность операций сборки кузова зависит от конструкции и происходит в порядке, обратном разборке. Первоначально устанавливают отремонтированные металлические детали или новые запасные части, затем кузов окрашивают, выполняют противокоррозионное покрытие внутри и снаружи [3]. Окончательные операции по установке агрегатов, электрооборудования, обивки и арматуры выполняют после окраски кузова в основном на тех же рабочих постах, где производились разборочные операции.

Таким образом, использование специального оборудования и прогрессивных технологий при восстановлении поврежденных кузовов позволяет не только вернуть внешний вид, но и увеличить долговечность автомобиля.

#### **Список использованных источников**

1. РТА-1. 37.001.050-78 «Контроль геометрии шасси легковых автомобилей на станциях технического обслуживания» [Текст]/Рук. техн. матер. НАМИ. 1978. № 38. С.56.
2. Восстановление кузова [Электронный ресурс]. - Дата обращения 7.04.2016.-URL: <http://stroy-technics.ru/article/vosstanovlenie-kuzova-avtomobilya>
3. Пилюшина, Г.А. Антикоррозионная защита кузова автомобиля [Текст]/ Г.А. Пилюшина, В.С.Афанасьев//Новые материалы и технологии в машиностроении. 2013. №17. С.130-134.

### **Практическая работа № 3**

#### **Дефектация кузовов и кабин грузовых и легковых автомобилей**

##### **Цель работы:**

Изучить и уяснить характерные дефекты деталей кузовов, кабин и оперения, технологию дефектации кузовов и кабин грузовых и легковых автомобилей

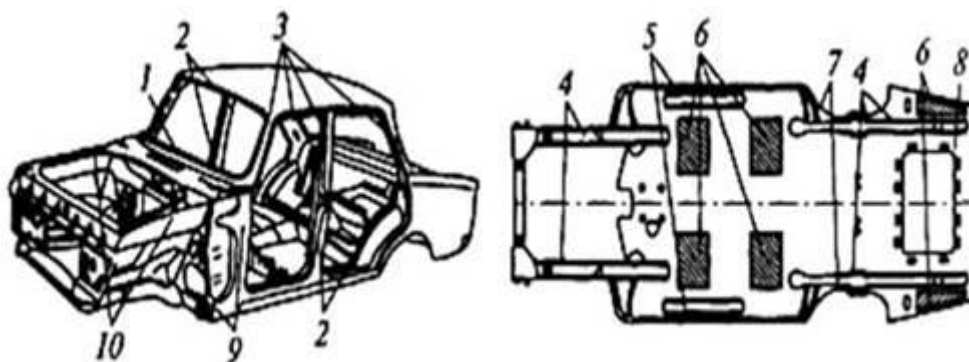
Характерными дефектами деталей кузовов, кабин и оперения (рис.1.) являются коррозионные повреждения, механические повреждения (вмятины, обломы, разрывы, выпучины и т.д.), нарушение геометрических размеров, трещины, разрушения сварных соединений и др.

Коррозионные разрушения -- это основной вид износа металлического кузова и кабин. Здесь имеет место электрохимический тип коррозии, при котором происходит взаимодействие металла с раствором электролита, адсорбируемого из воздуха. Особенно сильно развивается коррозия в труднодоступных для очистки местах, где периодически попадающая в них влага сохраняется длительное время, и, в связи с повышением температуры окружающей среды, происходит интенсификация реакции окисления. Коррозионные разрушения встречаются также в результате контакта стальных деталей с деталями, изготовленными из дюралюминия, пластмассы, влажной древесины и других материалов.

Трещины возникают в результате усталости металла, нарушения технологии обработки металла, применения низкого качества вали, дефектов сборки узлов и деталей, недостаточной прочности конструкции узла, а также в подверженных вибрации местах.

Разрушения сварных соединений происходят в результате некачественной сварки, воздействия коррозии, вибрации и нагрузок при нормальной эксплуатации автомобиля либо в результате аварийных повреждений.

Механические повреждения (вмятины, перекосы, разрывы и т. д.) являются следствием перенапряжения металла в результате ударов и изгибов, а также вследствие непрочного соединения деталей.



**Рис.1. Характерные повреждения:**

а.) цельнометаллический кузов автомобиля:

1 - передний и задний проемы ветровых стекол; 2 - дверные проемы; 3 - стойки под крышу; 4 - передние и задние лонжероны; 5 - левый и правый пороги основания; 6 - днище; 7- левый и правый задние брызговики; 8 - нарушение геометрических размеров; 9 - верх и низ соответственно левого и правого задних брызговиков; 10 - левый и правый передние брызговики.

б.) кабина грузового автомобиля:

1 - разрушение сварочных швов; 2 - разрывы; 3 - вмятины и выпучины; 4 - прогиб и перекосы стоек; 5 - пробоины; 6 - коррозия; 7- трещины.

#### **Технологический процесс ремонта кузовов и кабин**

Технологический процесс ремонта кузовов и кабин в сборе включает разборку, полное или частичное снятие старой краски, дефектовку, ремонт составных частей или их замену, сборку, окраску и контроль качества.

Разборку кузовов и кабин выполняют в два этапа. Это демонтаж всех деталей и сборочных единиц, установленных с внутренней и наружной сторон кузовов и кабин, с последующей разборкой корпуса для ремонта после удаления старого лакокрасочного покрытия и выявления всех его дефектов. Так как в большинстве случаев цельнометаллические корпуса кузовов и кабин являются неразъемными (соединены сваркой), то полную разборку корпуса на панели и детали не производят. Ее выполняют только до такой степени, чтобы имелась возможность произвести дефектацию и при необходимости заменить или отремонтировать элементы корпуса, образующие каркас.

В зависимости от экономической целесообразности ремонта кузовов и кабин применяют различные способы устранения имеющихся на их поверхностях дефектов.

Наибольшую трудоемкость и стоимость ремонта кузовов и кабин составляют работы по устранению дефектов на их цельнометаллических сварных корпусах. Ремонт корпуса кузова, имеющего различные дефекты, предусматривает правку панелей, удаление поврежденных участков корпусов, устранение трещин и разрывов, крепление ДРД на места удаленных панелей, проковку и зачистку старых швов, окончательную правку и рихтовку поверхностей.

Неровности в панелях выравнивают напылением порошковых пластмасс или эпоксидными композициями. Для выравнивания вмятин в труднодоступных местах применяют Инструмент различной формы (рис.2). В отверстие внутренней панели вставляют отогнутый конец оправки и ударами молотка по ее рукоятке выравнивают помятую поверхность. Для устранения неглубоких пологих вмятин в ней сверлят отверстие диаметром 6 мм, в которое вставляют стержень с изогнутым концом и вытягивают вогнутую часть панели до нормального ее положения. Затем отверстие заделывают припоем или эпоксидной композицией.

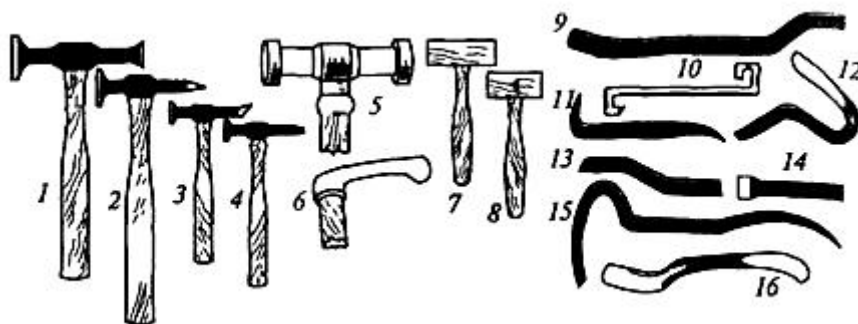


Рис. 2.

Набор инструментов для удаления вмятин:

1...6 -- молотки; 7 и 8 -- киянки; 9...16 -- оправки (ложки).

Правка панелей с аварийными повреждениями предусматривает работы по вытягиванию, выравниванию, выдавливанию и выколачиванию деформированных частей кузова или кабины для придания им первоначальной формы и размеров. При выполнении этих операций необходимо, чтобы растягивающее усилие было приложено под тем же углом, под которым была приложена сила, вызвавшая повреждение. Чтобы растяжение было регулируемым, напротив точки приложения растягивающей силы должна быть приложена противодействующая сила. При выполнении этих работ необходим контроль над процессом растяжения, а также за возможными попутными деформациями, вызванными растягивающим усилием.

Правку аварийных кузовов и кабин выполняют на стендах (рис. 3) с использованием комплекта приспособлений (рис. 4). Усилия растяжения и сжатия создают рабочими цилиндрами 1, 3 (рис. 3), в которые жидкость поступает от насоса. Для правки кузовов 4 устанавливают на подставки 6, которые закреплены на фундаментной раме 2. На подставки опираются силовые поперечные трубы, которые губками зажимов закрепляют за ребра жесткости порогов кузова. Крепление последнего к раме выполняют расчалочными приспособлениями 5. Предварительной правкой устраняют глубокие вмятины (рис. 4, б), изгибы (рис. 4, в) и перекосы (рис. 4, г). Так как в процессе правки могут образоваться трещины или разрывы, которые в дальнейшем необходимо устранить, правку проводят перед сварочными работами.

Удаление поврежденных участков кузовов и кабин выполняют газовой резкой, электрифицированным фрезерным инструментом или пневматическим резцом. Преимущества пневматического резца - это высокая производительность труда (0,08...0,1 м/с) по сравнению с газовой резкой (0,02 м/с) и лучшее качество кромок в местах вырезки. Дефектные участки размечают с помощью шаблонов и мела, а затем удаляют. При удалении дефектных участков кузова или кабины необходимо предохранять корпус от искажений геометрии из-за ослабления его жесткости и под действием собственной массы.

Трещины и разрывы в корпусе кузовов и кабин устраняют полуавтоматической дуговой сваркой в среде углекислого газа или газовой сваркой. При ремонте отдают предпочтение сварке в среде углекислого газа, так как производительность этого процесса и качество сварного шва выше. Сварку осуществляют полуавтоматами, питающимися от источников постоянного тока обратной полярности силой 40А и напряжении 30В, используя для этого электродную проволоку Св-08ГС или Св-08Г2С диаметром 0,7мм. Для ограничения распространения трещины в процессе сварки ее концы необходимо засверлить сверлом диаметром 8 мм.

Газовой сваркой устраняют трещины и разрывы в панелях, изготовленных из листовой стали толщиной 0,5...2,5мм, горелками ВСМ-53 или ГС-53 с наконечниками № 1 (для листов толщиной в 5...1,5мм) и № 2 (для листов 1,0...2,5мм). Для этого используют

проволоку Св-08 или Св-15 диаметром  $(0,5h + 1)$  мм, где  $h$  -- толщина свариваемого металла. Чтобы деталь при нагреве не потеряла ивою форму, вначале производят сварку в отдельных точках с интервалом 10...30мм, а затем по мере необходимости отдельные участки проваривают сплошным швом от концов трещины к середине.



Рис.3. Стенд для правки кузова легкового автомобиля:

1,3-- рабочие цилиндры; 2 -- рама; 4 -- кузов; 5 -- расчалочное приспособление; 6 -- подставка.

Изготовление дополнительной ремонтной детали начинают с правки стального листа, его раскроя и резки заготовок по разметке. После его деталь загибают или формуют на специальном оборудовании, готовые детали обрезают, сверлят, правят и зачищают. Материалом для изготовления ремонтной детали является тонколистовая холоднокатаная малоуглеродистая сталь толщиной 0,7...1,5мм.

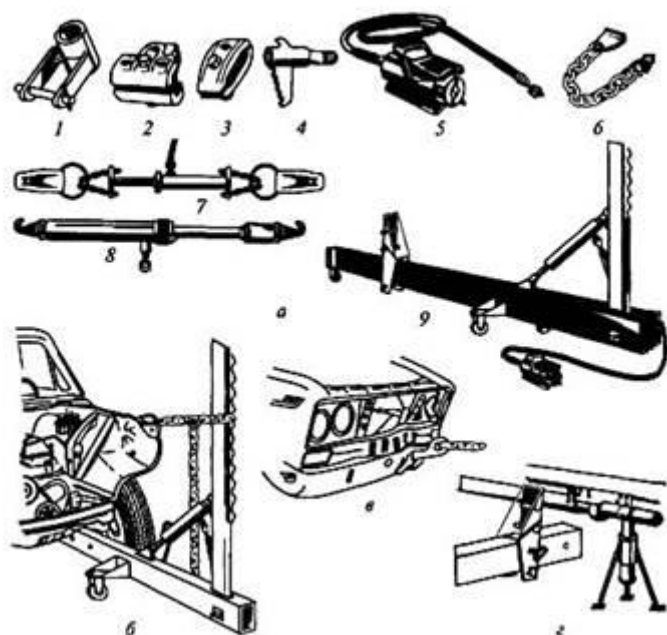


Рис. 4.

Приспособления для выполнения правки деформированного участка кузова:

а - комплект приспособления для устранения перекосов и перегибов; б, в и г - использование приспособлений при правке; 1 - оправка для вытягивания вогнутых деталей; 2 и 3 - самозакрепляющиеся гидравлические зажимы; 4 - оправка с зубцами для захвата выпрямляемой панели; 5 - насос; 6 - двойной захват; 7 - натяжной цилиндр с вытягивающим устройством; 8 - натяжной цилиндр с захватами; 9 - правильное устройство.

Проковка и зачистка сварных швов необходима для упрочнения места сварки и придания ему требуемого профиля. Ее выполняют пневматическим молотком при помощи комплекта поддержек и бойков. После проковки места сварки зачищают абразивным кругом, установленным в пневматических или электрических переносных машинках.

Окончательная правка и рихтовка панелей кузовов и кабин предназначена для

обеспечения точности сборки и удаления мелких вмятин и выпучин, оставшихся на поверхностях. Рихтовку выполняют пневматическим рихтовальным устройством или вручную. Устраняют повреждения сваркой.

## **Практическая работа № 4**

### **Подготовка кузова автомобиля к ремонту**

**Цель работы:** Изучить и уяснить технологию подготовки кузова автомобиля к ремонту

**Пояснения** (теория и основные характеристики):

Подготовка кузова к ремонту осуществляется в соответствии "с принятой схемой технологического процесса его ремонта и, как правило, включает в себя после наружной мойки и очистки кузова разборку и удаление лакокрасочных покрытий, выявление повреждений и определение объема ремонтных работ.

Как видно из приведенной выше схемы основных этапов ремонта кузова, разборку при его капитальном ремонте выполняют в два последовательных приема: снятие с кузова всех узлов и деталей, установленных на его корпус с внутренней и наружной сторон; разборка корпуса для ремонта после удаления лакокрасочного покрытия и выявления всех повреждений в корпусе.

Последовательность и объем разборки зависят от типов кузовов, поскольку они имеют различное количество узлов и деталей, по-разному установленных и укрепленных.

Общая разборка кузовов несущей конструкции тесно связана с разборкой автомобиля (автобуса) в целом. Некоторые узлы и детали кузова необходимо снять до отсоединения электрооборудования и агрегатов ходовой части автомобиля (автобуса), а некоторые могут быть сняты только после удаления агрегатов. Все эти особенности учитываются при составлении технологического процесса на разборку автомобиля (автобуса).

Автомобиль, поступающий в ремонт, подается при помощи тягача и тяговой цепи с площадки ремонта на участок наружной мойки. На первом посту этого участка предусматривается возможность обогрева автомобиля в зимнее время. Затем с кузова легкового автомобиля снимают внутреннюю обивку и топливные баки и моют кузов. Этот пост обычно оборудуется подъемником, при помощи которого кузов поднимают для промывки его низа и укрепленных к нему агрегатов. После наружной мойки автомобиль перемещается при помощи тяговой цепи на участок разборки, где он устанавливается на грузонесущий конвейер периодического действия. На этом конвейере с кузова снимают двери, капот, крышку багажника, облицовку радиатора, электрооборудование, буфер, остекление, арматуру и другие узлы и детали. Для снятия агрегатов ходовой части с кузова автомобиль устанавливают на кантователе (при небольшой производственной программе весь процесс разборки осуществляется на кантователях).

## **Практическая работа № 5**

### **Ремонт съемных деталей кузова и сварных элементов**

**Цель работы:**

Изучить и уяснить технологию ремонта съемных деталей кузова и сварных элементов.

**Пояснения** (теория и основные характеристики):

В ходе эксплуатации автомобиля, либо в результате произошедшего ДТП очень часто страдают съемные элементы кузова машины. К ним относятся: бамперы или щитки, решетка радиатора, капот, крышка багажника, двери и крылья (если они съемные). Повышенная частота повреждений этих элементов происходит из-за того, что их проще повредить, т.к. крепятся эти детали к остоу кузова машины. В основном владельцы

автомобиля при кузовном ремонте сталкиваются с необходимостью ремонта или замены именно поврежденных съемных элементов кузова своей машины. Для сохранения правильной геометрии кузова авто все работы по ремонту или замене съемных кузовных деталей необходимо проводить с соблюдением технологических требований и наличия необходимого профессионального оборудования.

При восстановлении поврежденных съемных деталей кузова возможны следующие виды работ:

**Выколотка.** В этом случае поврежденным деталям придается форма максимально близкая к их первоначальному заводскому виду. Для этого необходимо приложить усилия противоположные тем, что вызвали деформацию. Выколотку выполняют либо с помощью молотка, либо под давлением.

**Рихтовка.** Это завершающий процесс обработки поврежденной детали, в ходе которого возникшие неисправности и дефекты должны быть устранены. В результате поврежденная деталь должна быть практически неотличима от своего первоначального состояния, с которым она сошла с конвейера. В зависимости от вида съемных деталей и степени повреждения сроки и сложность ремонта могут значительно отличаться. Опытные профессионалы всостоянии заранее определить уровень работ и величину затрат и определиться с выбором: ремонтировать поврежденный съемный элемент кузова или проще и дешевле его будет заменить.

При восстановлении съемных деталей кузова, таких как капот, крылья (передние), бампер (передний, задний), решетка радиатора, двери, крышка багажника, в крупных профессиональных центрах по кузовному ремонту организованы и работают соответствующие технические посты, на которых работают мастера соответствующей специализации.

### **Специфика ремонта съемных кузовных элементов**

Прежде чем приступить к ремонту поврежденной детали, проверяется геометрия и правильность расположения ее креплений к кузову. Также на первоначальном этапе определяются и выявляются скрытые повреждения, которые проще определить при демонтаже поврежденного элемента. Если имеется деформация, то определяют ее степень и с помощью соответствующих технологических процессов устраняют. Посмотрим, как происходит ремонт или замена съемных деталей кузова на примере конкретных элементов.

### **Ремонт бампера**

Бампер, как съемная часть кузова автомобиля, наиболее часто страдает как при различных ДТП, так и при неудачной парковке, выездах на природу и прочее. В силу своих особенностей он наиболее уязвим к различному роду повреждений, поэтому вопрос о его ремонте или замене один из самых актуальных среди автовладельцев. У современных авто бамперы в основном пластиковые и не несут на себе защитных функций, как было раньше.



Ремонт бампера зависит от характера повреждения:

Царапина. В данном случае отсутствует сквозное повреждение бампера. В зависимости от силы повреждения можно выделить: поверхностные (повреждено только лакокрасочное покрытие (ЛКП) и глубокие (на поверхности бампера есть глубокий видимый след).

Вмятины. В результате внешнего воздействия меняется геометрия бампера.

Трещины. В данном случае имеется сквозное повреждение бампера. Опасность подобного рода повреждений связана с тем, что постоянная вибрация, возникающая при езде автомобиля, постепенно увеличивает размер трещины и разрушает бампер.

Проломы. Наиболее серьезное повреждение, вызванное пробитием бампера, при котором от него откалываются фрагменты, и образуется отверстие.

В зависимости от характера повреждений могут применяться различные технологии:

- Метод нагрева используется для удаления вмятин. Для этого специалистами применяется промышленный фен. В результате нагрева пластик бампера становится пластичным и поврежденному бамперу можно придать необходимую правильную форму;

- Термосварка применяется для бамперов, изготовленных из всех видов пластика. При ее использовании в обязательном порядке усиливается внутренняя сторона бампера. Особенно хорошие результаты данный метод показывает при устранении различной величины трещин, небольших разломов и незначительных отверстий;

- Склеивание применяется в тех случаях, когда поврежденный бампер невозможно отремонтировать с помощью термосварки. Для этого применяются эпоксидные смолы;

- Ламинирование позволяет восстановить отсутствующие фрагменты бампера.

- Восстановленный бампер окрашивается по тем же принципам, что и другие детали кузова. В зависимости от размера повреждений применяется либо полная покраска отремонтированного бампера либо локальная окраска участка поверхности после ремонта.

#### **Ремонт решётки радиатора**

Сохранить целостность радиаторной решётки очень важно, т.к. помимо декоративных функций она ещё и защищает радиатор от попадания различных посторонних предметов, которые могут повредить его целостность. Существует множество конфигураций решеток радиатора. Обычно их изготавливают из металла или пластика.



В основном неисправность решетки радиатора связана с механическими повреждениями, которые приводят к тому, что пластик лопается, появляются трещины, сколы, царапины.

Для восстановления решеток используют методы покраски, перетяжки пленкой. Имеющиеся трещины и сколы пластика необходимо «заварить» либо с помощью термосварки, либо эпоксидной смолы с последующей покраской.

#### **Ремонт капота и крышки багажника**

Капот и крышка багажника автомобиля – это детали, которые очень часто страдают в результате как различного рода ДТП, так и погодных условий (град, упавшие ветки деревьев при парковке во дворе и прочее). Повреждения данных деталей негативно влияет

как на внешний вид автомобиля, так и на безопасность движения. Повреждения капота встречаются гораздо чаще, чем крышки багажника.

При ремонте багажника или капота автомобиля часто возникает необходимость в устранении следующих повреждений:

- Царапины, сколы и другие виды повреждения лакокрасочного покрытия;
- Вмятины различной степени сложности;
- Деформация капота и багажника в результате ДТП.

Имеющиеся на капоте или багажнике машины неглубокие повреждения ЛКП (лакокрасочное покрытие), не связанные с деформацией геометрии детали, ремонтируются с помощью полировки повреждённого участка. В том случае, когда сколы и царапины на краске глубокие, то необходимо готовить поверхность под покраску.



В большинстве случаев устранение различного рода вмятин и повреждений ЛКП багажника и капота не требует много времени. Для этого повреждённая деталь снимается с автомобиля и если сколы глубокие или имеются следы коррозии, то эти места защищаются до чистого металла. После этого следует антикоррозийная обработка ремонтируемой поверхности, потом она грунтуется и при необходимости шпаклюется. Финальным этапом следует покраска ремонтируемой детали и установка ее на машину.

Имеющиеся вмятины на капоте и крышке багажника можно устранить без необходимости снятия этих элементов и последующей их покраски. Это существенно экономит как время на ремонт, так и снижает его стоимость для владельца автомобиля. Возможность применения беспокрасочного удаления вмятин предъявляет определенные требования к характеру повреждения:

- Вмятина может быть любого размера, важно, чтобы она не содержала характерных "заломов" металла и отсутствовали сквозные повреждения багажника или капота;
- Лакокрасочное покрытие должно быть целым без повреждений;
- Для устранения деформаций даже незначительной степени необходимо снять деталь с машины и с помощью рихтовки выпрямить ее. В данном случае необходимо помнить об особенностях внутренней стороны капота и багажника, которая усилена штампованным профилем. При серьезных деформациях данный профиль отслаивается от изделия и технически становится сложнее устранить данный недостаток. В таком случае рекомендуется заменить поврежденную деталь на новую.

#### **Ремонт дверей**

Двери автомобиля могут пострадать в нескольких случаях:

- Транспортное происшествие с боковым ударом машины;
- Наезд на парковочный столб;
- Неудачное открывание двери на тесной парковке;
- Появление коррозии при длительной эксплуатации авто в неблагоприятных условиях;
- Царапины и вмятины различного характера (дети, град, недобросовестные соседи и т.д.) при парковке машины во дворе многоквартирного дома.

В зависимости от характера повреждений можно обойтись только царапинами на ЛКП двери, а может произойти и деформация геометрии двери. Все это влияет на то, какие виды работ будут применены к поврежденной двери, общему времени ремонта, его стоимости.



- Царапины на двери без ее деформации – самый простой случай, которой встречается наиболее часто. Поврежденные места полируются. Если царапины глубокие или имеют место сколы краски, то необходима первоначальная обработка с последующей покраской поврежденного участка. В том случае, когда требуется окрашивание меньше половины двери, то снимать ее не требуется. Достаточно изолировать оставшуюся поверхность двери с помощью пленки или малярного скотча.

- При повреждении геометрии двери ее необходимо снять и провести замеры для определения степени повреждения. В случае если удар несильный и повреждено менее одной пятой площади двери, то для ремонта используют споттер. Этот специальный инструмент действует как обратный молоток, вытягивая деформированный металл, возвращая форму двери к первоначальному варианту с дальнейшей рихтовкой и покраской.

- Если повреждения значительные и занимают большую площадь, то требуется вариант комплексного ремонта. В таком случае дверь снимают с кузова, затем снимают внутреннюю обшивку и всю электронику. Участок деформации повторно замеряется и в зависимости от характера повреждения применяется либо сварка, либо рихтовка с последующей шпаклёвкой. В дальнейшем дверь грунтуется и готовится к полной покраске. За правильный подбор оттенков цвета и многослойную покраску отвечают специалисты малярного цеха. Окрашенную дверь собирают, крепят к кузову машины и производят финишную полировку.

- Если деформация двери связана с нарушением внутреннего каркаса, при котором металл сильно растянут, имеются разрывы, то в таком случае требуется замена двери на новую. Ремонт поврежденной двери в данном случае экономически не целесообразен: проще и дешевле для владельца установить новую дверь взамен пострадавшей.

#### **Ремонт крыльев автомобиля**

На крыльях автомобиля, как и на других частях кузова, вследствие эксплуатации могут появиться как места коррозии, так и повреждения, вызванные столкновением на дороге или парковке, ударом сторонних предметов и прочее.

Различия в подходе к ремонту крыльев автомобиля заключается в том, что передние крылья являются съёмными, а задние нет. Поэтому если на передних крыльях имеются повреждения средней и тяжёлой степени, то они подлежат замене. Задние крылья стараются выпрямить, т.к. процесс их замены более трудоёмкий, что отражается на итоговой стоимости работ. Конечно, в том случае, когда на задних крыльях машины имеются разрывы металла или деталь, что называется «сложена в гармошку», то её вырезают и меняют на новую.



- Ремонт поврежденных крыльев (передних и задних) автомобиля может включать следующий перечень операций:

- Небольшие сколы и повреждения ЛКП ремонтируются с помощью зачистки поврежденного участка, антикоррозийной обработки, грунтовки и локальной покраски.

- При наличии небольших вмятин на крыле их можно выпрямить без демонтажа с помощью специальных инструментов (споттеров).

- Деформация крыла средней степени тяжести решается с помощью рихтовки, последующей шпатлевки, грунтовки и подготовки к окраске ремонтируемого участка.

- Места коррозии защищаются до чистового металла, обрабатываются антикоррозийным составом, грунтуются, шпаклюются и готовятся к покраске.

Ремонт крыльев автомобиля в большинстве случаев предполагает их окраску. Для этого новое или отремонтированное и подготовленное к покраске крыло направляется в малярный цех. Специалисты подбирают оттенок цвета, соответствующий основному, и в специальной камере происходит покраска и сушка отремонтированного крыла машины. После всех процедур крыло монтируется на автомобиль, происходит его финишная полировка.

## Практическая работа № 6

### Технология восстановления формы деталей

#### Цель работы:

Изучить и уяснить технологию восстановления формы деталей

#### Пояснения (теория и основные характеристики):

Кузов легкового автомобиля собирают из листовых, штампованных на прессе деталей. Штамповка создает в листовом металле усилия растяжения или сжатия, что приводит к относительному перемещению частиц металла. Другими словами, в металле возникают напряжения, удерживающие форму штампованной детали. Наружные штампованные детали кузова автомобиля обычно имеют выпуклую форму.

В результате удара в деталях кузова возникают новые напряжения. Местами выпуклая поверхность детали сжимается, выравнивается, затем становится вогнутой и, если удар очень сильный, металл вытягивается. Вокруг деформированной зоны создается граничный пояс, в этом месте металл подвергся наибольшей вытяжке, так как в момент сжатия он являлся своего рода шарниром, на который действовали усилия сжатия. Этот ограничительный пояс иногда образует резко выраженную кромку или складку и мешает

восстановлению формы металла, так как является зоной возникновения максимальных внутренних напряжений.

Часто изменение напряжений в металле происходит не по всей панели, а лишь в зоне удара. Во многих случаях форма панели восстанавливается после разгрузки точек утяжки кромки, ограничивающей зону деформации. Перед выполнением работ в зоне утяжки металла шабером снимают краску и противозащитную мастику, освобождают места утяжек, а затем начинают восстановление формы детали. Если вмятина обширная, но неглубокая, ее выправляют нанесением удара по вершине вмятины. Если вмятина более глубокая, то ее выправляют постепенно, начиная от края, при этом под выправляемую поверхность на границе вмятины подставляют наковаленку соответствующей формы. Если в деформированной зоне находятся более жесткие сечения (детали жесткости, подкладки, стойки), ремонтировать начинают в первую очередь эти детали, так как они обладают большим сопротивлением деформации и затрудняют восстановление формы листовых деталей. Восстановление формы включает в себя две основные операции: выколотку и выравнивание, или рихтовку.

Выколотка – это операция, предназначенная для придания поврежденной части формы, близкой к ее первоначальному виду. Различие полученной формы с ее первоначальной устраняется выравниванием. Выколотка осуществляется приложением усилия, противоположного усилию, которое вызвало деформацию. Выколотку производят либо давлением, либо молотком, начиная с более жестких деталей от граничной кромки в направлении центра вмятины.

Выколотку можно начать и выдавливанием с помощью домкрата или рычага, следя за тем, чтобы создаваемое усилие не вызвало деформации в точках опоры. Операцию продолжают с помощью молотка и ручной опорной наковаленки.

Профиль наковаленок, применяемых для выколотки, выбирают похожим на профиль детали перед деформацией.

Ударные инструменты, применяемые при выколотке, не должны вызывать удлинение листа, нельзя применять ударные стальные инструменты, нанося удары по листу на наковаленке. Если позволяет рабочее пространство, желательно применять деревянные киянки, которые обладают значительной опорной поверхностью и не оставляют следов на обработанной поверхности металла. Кроме того, выколотка киянками не вызывает никакого удлинения, так как дерево киянок недостаточно твердое, чтобы вызвать утончение металла. Выколотка киянкой, находящейся в хорошем состоянии, может даже обеспечить предварительное выравнивание высокого качества.

Широкое применение нашли стальные молотки, в бойке которых находится резина. Этот инструмент более надежен и долговечен, чем киянки.

Когда после выколотки форма детали почти восстановлена, поверхность оказывается готовой под последующую рихтовку. Оценка качества восстановленной формы детали осуществляется сравнением с формой недеформированной детали.

Часто выколотку производят непосредственно на автомобиле, особенно в случае ремонта несъемной детали. Это работа в неудобных условиях. Если элемент съемный, его легче снять и выполнить работу на верстаке. Такими деталями являются двери, капоты и крылья некоторых автомобилей.

Особым рихтовочным инструментом являются рифленые кувалды, рабочая поверхность которых напоминает поверхность напильника. Эти кувалды в меньшей степени вытягивают металл, так как профиль рифлений создает сжатие металла.

Несколько слов о ручном инструменте – самом ценном для мастера. Это подпорки, осадки, молотки и т. д. Ручной инструмент обычно поставляется в наборе. Надо отметить, что содержимое набора – плод долгих трудов, поскольку приспособления, в него входящие, универсальны. Сделать универсальной кривизну рабочих поверхностей инструмента сложно. Это под силу только крупным фирмам, способным затратить на

создание инструмента значительные средства, а случайные поделки хорошего мастера не удовлетворят. Сегодня за хороший комплект жестянщика надо уплатить от 600 у.е.

Рихтовка – последняя операция обработки кузовных деталей. Так как операция является отделочной, ее необходимо выполнять тщательно, для чего часто требуется много времени.

Рихтовка заключается в устранении неровностей поверхности до такой степени, когда состояние ее становится почти таким же, как после штамповки. В процессе рихтовки возникает наклеп, который вызывает упрочнение листа.

Рихтуют ударами молотка по листу, который опирают на наковальню. Используемая для рихтовки наковальня должна обладать достаточной массой, чтобы поглощать удар, и иметь форму, схожую с формой рихтуемой части детали. Рабочая поверхность наковальни должна быть гладкой, чтобы не оставлять следов на поверхности листа.

При рихтовке применяются рихтовочные молотки, называемые также гладилками, и молотки-кувалды. Молотки изготавливают из сталей, причем их бойки закаливают и полируют. Утончение листа, вызываемое обработкой молотком, происходит тем быстрее, чем сильнее наносимые удары. Так как объем металла остается постоянным, то его утончение сопровождается удлинением, которому препятствует металл необработанных молотком участков. В результате блокирования этой деформации происходит выпучивание поверхности листовой детали.

Лучший эффект достигается в случае рихтовки легкими частыми ударами с малой вытяжкой металла, чем при рихтовке сильными разрозненными ударами, оставляющими следы на поверхности и сильную вытяжку металла. При наличии на рихтуемой детали складки рихтовку начинают с выправления этой складки до окончательной формы, а затем рихтуют остальную часть детали.

## Практическая работа № 7

### Технология замены узлов и деталей кузова

#### Цель работы:

Изучить и уяснить технологию замены узлов и деталей кузовов автомобилей.

#### Пояснения (теория и основные характеристики):

**Технология замены узлов и деталей кузова.** Технологический процесс замены узлов и деталей кузова более подробно рассмотрим на примере автомобилей ВАЗ.

**Замена переднего крыла.** Передние крылья должны быть заменены при значительной деформации, разрывах, а также сквозной коррозии. Незначительные повреждения (вмятины, царапины и т. п.) правят непосредственно на автомобиле с обязательной последующей грунтовкой и окраской.

*Замену переднего крыла необходимо выполнять в следующем порядке:*

1. Снять передний бампер, капот, антенну, переднюю дверь и осветительные приборы.
2. Срубить зубилом или срезать механизированным инструментом соединения крыла с панелью передка и кожухом фары, отступив от линии соединения на 2–3 мм; соединения крыла с передней стойкой боковины остова кузова – отступив на 2–3 мм от линии изгиба вертикального усилителя.

Технология сварки автомобиля

3. *Высверлить металл* в точках контактной сварки соединения сточного желобка с брызговиком и отсоединить крыло вместе со сточным желобком от панели брызговика и рамы ветрового окна. Отогнув крыло, срубить его на горизонтальном участке в месте соединения с нижней частью боковой панели передка.

4. *Удалить оставшиеся полоски металла* с помощью торцевых кусачек и тонкого зубила. Деформированные кромки панелей передка, брызговика и передней стойки по посадочным местам подрихтовать и зачистить шлифовальной машинкой.

5. *Удалить грязь и ржавчину* из полости, закрываемой крылом, тщательно промыть водой, обдуть сжатым воздухом, обезжирить и на участки, зачищенные до металла, нанести грунт типа ГФ-073.

6. *Прошить в новом крыле отверстия* диаметром 5 мм с шагом 40–50 мм по усилителю передней стойки, сточному желобку, по кромкам соединения крыла с кожухом фары и боковой панелью. Прошить отверстия в панели передка по кромке вертикальной отбортовки ниже кожуха фары.

7. *Подогнать новое крыло* по месту посадки и быстро прихватить его зажимными клещами. При этом дверь и капот должны быть установлены на место, проверены равномерность зазоров по сопрягаемым деталям, а также допустимые размеры по выступающим и западающим частям лицевых поверхностей.

8. *Прихватить латунным припоем Л63 крыло в соединениях:* с рамой ветрового окна и верхней поперечиной передка – в трех точках; с панелью передка – в трех точках; с порогом – в двух точках; с усилителем передней стойки – в двух точках.

9. *Приварить крыло к сопрягаемым деталям передка кузова:* к брызговикам переднего лонжерона – по сточному желобку; к кожуху фары; к панели передка ниже кожуха фары, через отверстие в панели передка; к боковой панели остова кузова – по нижней горизонтальной части крыла; к передней стойке – по вертикальному усилителю.

Сварка – точечная, электродуговая, в защитном газе, по предварительно прошитым отверстиям. Допускается ацетиленокислородная (газовая) сварка с применением в качестве присадочного материала проволоки Св-08 диаметром 1,5–3 мм, проволоки ЛКМЦ или латунного припоя Л63 диаметром 2–3 мм.

10. После сварки *зачистить швы* шлифовальной машинкой заподлицо с основным материалом и загрунтовать. На отдельные места при необходимости нанести шпаклевку и зашлифовать поверхности.



Сварка автомобиля своими руками



Как ремонтировать пороги автомобиля

**Замена порогов.** Пороги заменяют при их значительной деформации или сквозных коррозионных разрушениях. Порядок выполнения работ следующий:

*Если будете варить пороги, обязательно снимайте двери*

1. Двери, передние и задние крылья должны быть сняты. *Порог срубить.* Накладку и соединитель при наличии сквозной коррозии заменить. В случаях аварийного повреждения эти детали должны быть выправлены.
2. Удалить полоски оставшегося металла срубленной детали кусачками и зубилом, затем деформированные кромки накладки, соединителя и пола подрихтовать и зачистить шлифовальной машинкой.
3. Полости, закрываемые порогом, и внутреннюю поверхность порога *обработать цинкохроматным грунтом ГФ-073.*
4. По линиям сопряжения порога с накладкой (по всей длине верхней и нижней кромок) *прошить отверстия* диаметром 5 мм с шагом 40–50 мм. Затем порог установить на место и закрепить быстрозажимными клещами.

Для контроля правильности сборки порога в проемы устанавливают двери и проверяют зазоры с сопрягаемыми деталями. Зазоры в сопряжении порога с дверями должны быть не более  $5 \pm 2$  мм. Допускается выдвижение дверей относительно лицевой неподвижной поверхности порога не более чем на 3 мм. Затем двери снимают.

5. Приварить порог к сопрягаемым деталям: по стыкам с боковиной кузова спереди и сзади сплошным швом; по кромкам, прилегающим к накладке, – электрозаклепками через отверстия, прошитые в кромках порога; по месту сопряжения с центральной стойкой – сплошным швом.

6. Места сварки порога с сопрягаемыми деталями независимо от вида сварного шва *зачистить* заподлицо с основным металлом шлифовальной машинкой и зашпаклевать.

**Замена передка кузова.** Передок кузова заменяют в тех случаях, когда основные детали передка (панель передка с кожухом фар, передние крылья, силовые поперечины и особенно передние лонжероны с брызговиками) восстановить методами растяжки-правки невозможно. Порядок замены следующий.

1. *Снять передний бампер,* капот, аккумуляторную батарею и осветительные приборы.
2. *Снять двигатель с коробкой передач и передней подвеской,* а также навесные узлы, приборы и электропроводку, размещенные в моторном отсеке.

3. *Срубить передние крылья.*

4. *Срубить брызговики и передние лонжероны* от щитка передка и лонжеронов пола. Операцию выполняют острым зубилом по панели брызговиков на расстоянии 10–15 мм от щитка передка. Передние лонжероны отделяют от лонжеронов пола в местах их сопряжения по точкам контактной сварки.

5. *Удалить оставшиеся полоски металла* кусачками и тонким острым зубилом. Деформированные кромки сопрягаемых деталей отрихтовать и зачистить шлифовальной машинкой.

Кузовные детали



*Бамперы, щитки, решетка радиатора, капот, крышка багажника, двери и крылья*

6. *Выставить кузов на установку БС-123.000 по базовым точкам, зафиксировать в специальных кронштейнах и закрепить выдвижными стойками за ребра жесткости порогов кузова с двух сторон.*

7. *Прошить отверстия диаметром 5 мм в кромках брызговиков по месту их сопряжения со щитком передка. Шаг 30–40 мм.*

8. *Подогнать новые лонжероны с брызговиками по местам, сопрягаемым со щитком передка и лонжеронами пола. Закрепить лонжероны в кронштейнах крепления поперечины передней подвески и стабилизатора поперечной устойчивости. Прихватить газовой сваркой латунным припоем Л63 брызговики с лонжеронами к щитку передка и лонжеронам пола.*

9. *Прошить отверстия диаметром 5 мм с шагом 30–40 мм в кромках нижней поперечины передка.*

10. *Выставить нижнюю поперечину передка по передним концам лонжеронов и приварить ее по сопрягаемым поверхностям в защитном газе.*

11. *Прошить отверстия в от бортовке щитков радиатора, выставить их по месту и прихватить латунным припоем. К щиткам радиатора приварить верхнюю поперечину рамки радиатора.*

12. *Прошить отверстия с шагом 30–40 мм в кромках панели передка по местам сопряжения со щитками радиатора и по от бортовке в местах сопряжения с передними крыльями (ниже кожуха фары), выставить и прихватить ее латунным припоем.*

13. *Навесить крылья и капот, выполнить предварительный контроль передка кузова по зазорам и плотности прилегания к сопрягаемым деталям. При соответствии требованиям детали передка кузова сварить окончательно.*

**Брызговики к щитку передка приваривают точками по прошитым отверстиям в от бортовке:**

а) передние лонжероны по от бортовке приваривают к щитку передка прерывистым швом длиной примерно 30 мм через каждые 40 мм; сварку в местах стыковки передних лонжеронов с лонжеронами пола выполняют сплошным швом;

б) щитки радиатора к нижней поперечине передка и к брызговику приваривают точками по прошитым отверстиям;

в) панель передка с кожухами фар и верхней поперечиной приваривают точками к щиткам радиатора через прошитые отверстия; нижнюю поперечину передка приваривают точками к панели передка по отверстиям, прошитым в ее кромках, а в верхней части сваривают по сопрягаемым местам с брызговиками передка.

**Замена крыши:** Крышу заменяют в случае опрокидывания автомобиля или при значительной деформации крыши. Порядок выполнения работ следующий.

1. *Снять ветровое и заднее стекла, принадлежности и обивку крыши, накладку сточных желобков.*

2. *Выполнить разметку левой и правой боковых панелей и срубить крышу по разметке в соединениях с этими панелями.*

3. *Высверлить в крыше точки для контактной сварки в соединениях: с панелью рамы ветрового окна; с поперечиной рамы заднего окна; со сточными желобками.*

4. *Отсоединить панель крыши от кузова и удалить оставшиеся полоски металла от панели рамы ветрового окна, сточных желобков и поперечины рамы заднего окна.*



**Рихтовка крыши автомобиля**

*Устранение деформации крыши, рихтовка крыши, замена остова кузова.*

5. *Отрихтовать посадочные места* элементов кузова и зачистить их шлифовальной машинкой.
6. *Обезжирить и установить на усилители крыши прокладки типа «Келлер»* размерами 200х60х2 мм, 9 шт.
7. *Прошить по периметру кромок крыши отверстия* диаметром 5 мм с шагом 40–50 мм.
8. *Подогнать по месту новую панель крыши* и прихватить ее газовой сваркой латунным припоем: к панели рамы ветрового окна по передним стойкам; к боковинам крыши в двух точках с двух сторон.
9. *Проверить насадку панели крыши по месту*, проконтролировать размеры проемов переднего и заднего окон.
10. *Приварить панель крыши* сплошным швом к боковым панелям и точечной сваркой к панели рамы ветрового окна, сточным желобкам и к поперечине рамы заднего окна (в верхней части).

Сварку выполняют полуавтоматом в защитном газе по предварительно прошитым отверстиям. Допускается газовая сварка с использованием в качестве присадочного материала латунной или стальной проволоки диаметром 2–3 мм.

11. *Сварные швы*, соединяющие крышу с сопрягаемыми деталями, *зачистить заподлицо* с основным металлом и загрунтовать цинкохроматным грунтом.

**Замена заднего крыла:** Заднее крыло заменяют при значительной деформации, разрывах, а также в случаях сквозной коррозии. Небольшие вмятины, царапины устраняют методами правки и рихтовки. Порядок работ при замене крыла следующий.

1. *Освободить багажник от запасного колеса* и инструмента, снять бампер, фонари, топливный бак, резиновый уплотнитель и коврик багажника.
2. *Снять заднее крыло* тонким острым зубилом или каким-либо механизированным инструментом по соединениям: крыла с аркой заднего колеса по изгибу, отступив от кромки крыла на 12–15 мм; крыла с полом для запасного колеса (или топливного бака), отступив от кромки крыла на 2–3 мм; крыла с панелью задка кузова, отступив от линии на 2–3 мм; крыла с боковиной кузова по проему задней двери, отступив от кромки изгиба крыла на 2–3 мм; крыла с задней частью боковины крыши, отступив от кромки крыла на 15–20 мм.
3. *Высверлить точки для контактной сварки* в соединениях крыла с поперечиной рамы заднего окна и задней боковой панелью, после чего отсоединить крыло от кузова.
4. *Удалить оставшиеся полоски металла* торцевыми кусачками и острым зубилом. Деформированные кромки сопрягаемых деталей отрихтовать и зачистить шлифовальной машинкой.
5. *Удалить грязь и ржавчину* из полости, закрываемой крылом над аркой заднего колеса, промыть, продуть сжатым воздухом и обезжирить. На участки, зачищенные до металла, нанести цинкохроматный грунт ГФ-073.

6. *Подогнать новое крыло по месту посадки* и прихватить его ручной газовой сваркой латунным припоем Л63 к сопрягаемым деталям: к порогу кузова в двух точках; к боковой панели в двух точках; к поперечине рамы заднего окна и панели задка в трех точках.
7. *Проверить посадку крыла в сопряжениях с деталями* задка кузова и приварить его точками по прошитым отверстиям: к панели задка; к поперечине рамы заднего окна; к наружной арке; к боковине по проему задней двери; к боковой панели; к полу для топливного бака. К полу для топливного бака крыло приваривают прерывистым швом длиной 10–15 мм через каждые 30 мм. Сварку выполняют полуавтоматом в защитном газе. Допускается ручная газовая сварка с применением в качестве присадочного материала сварочной проволоки: стальной диаметром 1,5–3 мм или латунной диаметром 2–3 мм.

**Замена задка кузова.** Задок кузова заменяют в тех случаях, когда основные его детали (панель задка, пол багажника, пол для бензобака, пол для запасного колеса и задние

лонжероны) восстановить методами растяжки-правки не удастся. Порядок разборки следующий.

1. *Снять крышку багажника*, инструментальные сумки, коврик багажника, задний бампер, осветительные приборы, электропроводку, запасное колесо и топливный бак.
2. *Срубить задние крылья*; панель задка от усилителя панели, пола для топливного бака и пола для запасного колеса; пол для топливного бака от заднего лонжерона и внутренней арки заднего колеса; пол для запасного колеса от внутренней арки заднего колеса и заднего лонжерона; пол багажника от соединителя и задних лонжеронов; задние лонжероны от внутренних арок заднего колеса и соединителя.
3. *Удалить полоски оставшегося металла*, отрихтовать деформированные кромки и зачистить их шлифовальной машинкой.

Порядок работ при сборке следующий.

1. *Установить на место задние лонжероны* и прихватить газовой сваркой латунным припоем.
2. К низу пола багажника *приварить центральный усилитель*, держатель с асбестовой прокладкой, кронштейн крепления глушителя (40–50 мм – шаг сварки в защитном газе).
3. *Установить на место пол багажника* и прихватить латунным припоем.
4. К задним лонжеронам и аркам задних колес *установить по месту пол для топливного бака* и пол для запасного колеса и прихватить латунным припоем.
5. *Панель задка выставить по окнам кронштейнов* крепления заднего бампера, подвести к ней усилитель и прихватить латунным припоем.
6. *Навесить задние крылья*, установить крышку багажника и произвести предварительный контроль сопрягаемых деталей.
7. *Выполнить сварку* установленных деталей прерывистым швом (длина шва 10 мм, шаг 40–50 мм). Усилитель панели задка приварить к задней панели точечной сваркой, к задним лонжеронам – сплошным швом по длине от бортовки.

Сварку ведут в режиме: сила тока 50–90 А; напряжение 17–23 В. Проволока стальная омедненная Св-08ГС или Св-08Г2С, диаметр 0,8 мм. Сварка может быть выполнена полуавтоматами типов А-547У, А-825М, А-1230М, ПДГ-302, ПДГ-305 и др.

Возможна ручная газовая сварка с использованием в качестве присадочного материала стальной или латунной проволоки диаметром 2–3 мм.

Сварные швы на лицевых поверхностях кузовных деталей должны быть зачищены шлифовальной машинкой заподлицо с основным металлом.

Сварные швы на днище кузова автомобиля, внутри салона на полу кузова, в моторном отсеке и багажнике, т. е. расположенные не на лицевых поверхностях, должны быть зачищены в местах некачественных швов, а также по местам точечных выплесков сварного металла.

Все сварные швы независимо от их месторасположения должны быть обработаны *цинкохроматным грунтом ГФ-073*.

В целях надежной герметизации и защиты кузова от преждевременной коррозии на стыки и сварные швы при ремонте всего кузова, а также при замене его отдельных элементов должны быть нанесены *уплотняющие мастики*. {jcommentson}

## Практическая работа № 8

### Технология сборки кузова и контроль

**Цель работы:** Изучить и уяснить технологию сборки кузова и контроль

**Пояснения** (теория и основные характеристики):

Обычно технологический процесс сборки кузовов состоит из сборки до окрашивания и общей сборки после окрашивания. Принципиально процесс общей сборки после окрашивания кузова при его ремонте ничем не отличается от сборки нового кузова,

меняются лишь организационные формы сборки и соотношения трудоемкости отдельных видов работ.

Сборка кузова после капитального ремонта должна производиться в той же последовательности и с той же тщательностью, что и сборка нового кузова. Характерная особенность сборки состоит в том, что здесь обнаруживаются все основные недостатки предыдущих технологических операций. Если они выполнены с отступлением от технических условий, то производят дополнительную обработку, подгонку и разного рода доделки, влияющие на трудоемкость и качество сборки.

При сборке кузовов особое внимание уделяют выбору инструментов и приспособлений. Помимо универсальных инструментов и приспособлений, которые могут быть использованы на любой операции, соответствующей их назначению (гаечные ключи, отвертки и др.), широко применяют и специальные инструменты, предназначенные для выполнения одной вполне определенной операции. Применение специальных приспособлений или инструментов упрощает и облегчает процесс сборки.

Сборку любого кузова нельзя осуществлять в произвольной последовательности. Последовательность сборки определяется прежде всего конструкцией собираемого узла, а также требуемым разделением сборочных работ. Для наглядности сборочные схемы принято изображать так, чтобы соответствующие узлы и детали были поставлены в порядке их введения в технологический процесс сборки.

В зависимости от качества ремонта, точности изготовления отдельных узлов и деталей кузова и количества пригоночных работ различают три основных вида сборки: по принципу полной взаимозаменяемости, по принципу индивидуальной пригонки и по принципу ограниченной взаимозаменяемости. Сборку по принципу полной взаимозаменяемости применяют преимущественно в массовом и крупносерийном производстве. В мелкосерийном производстве, а тем более в единичном производстве принцип полной взаимозаменяемости экономически не оправдан, потому применяется лишь в отдельных случаях.

Сборка по принципу индивидуальной пригонки, назначение которой – придать детали точные размеры или ту или иную геометрическую форму, осуществляется пригонкой соединяемых деталей друг к другу. Эта операция обычно очень сложная и трудоемкая, поэтому на современных предприятиях автосервиса сборка по принципу индивидуальной пригонки вытесняется более быстрой сборкой по принципу ограниченной взаимозаменяемости.

Наиболее распространенными видами пригоночных работ при сборке кузова являются работы, связанные с постановкой деталей и узлов, снятых с кузова и подвергшихся ремонту или вновь изготовленных; это опилование, сверление и развертывание отверстий по месту, нарезание резьбы, зачистка, гибка. Механизация пригоночных работ при сборке осуществляется главным образом за счет применения универсальных и специализированных инструментов с электрическими и пневматическими приводами.

Сборка кузовов до окрашивания обычно связана со значительным объемом пригоночных работ и производится на участке ремонта кузова. На кузова легковых автомобилей до окрашивания устанавливают предварительно загрунтованные двери, передние и задние крылья, капот, облицовку радиатора, брызговики, крышку багажника и другие детали, подлежащие окрашиванию вместе с кузовом.

Сборку кузова после окрашивания производят в последовательности, обратной разборке кузовов. Основные сборочные работы выполняют на окрашенном кузове, поэтому их следует проводить аккуратно.

Сборку легкового автомобиля начинают с постановки ограничителей открывания дверей и укладки пучков электропроводки в моторном отсеке, салоне кузова и багажном отделении. Далее на кузов устанавливают: омыватель ветрового стекла; валик привода акселератора и замок капота с приводом; кронштейн педалей сцепления и тормоза; термошумоизоляционные прокладки; обивку потолка; отопление и вентиляцию кузова;

ветровое и заднее стекла; панель приборов; стеклоподъемники, замки и обивку дверей; уплотнения по проемам окон, дверей, моторного отсека и багажника; коврики пола; передние и задние сиденья.

Прокладка электропроводки. При сборке автомобилей ВАЗ передний пучок проводов из салона пропускают через отверстие в переборке моторного отсека, которое затем закрывают уплотнителем. Затем пучок укладывают в защитные трубы вдоль щитка передка и с помощью отвертки и молотка закрепляют скобками. Правую ветвь закрепляют на брызговике хомутом, левую вместе с трубкой омывателя стекла – другим хомутом.

Отдельные провода с соединительными колодками или без них, каждый по своему месту, подводят для присоединения к следующим деталям: к стеклоочистителю, к реле заряда аккумуляторной батареи, к фарам и подфарникам, к генератору, к подкапотной лампе и датчику указателя давления масла, к сигнализатору уровня жидкости в бачке главного тормозного цилиндра, к регулятору напряжения.

В салоне кузова провода пропускают через проем кронштейна вала рулевого управления и закрепляют на поперечине панели приборов хомутами. С левой стороны на поперечине хомутом закрепляют провода, предназначенные для подключения заднего пучка проводов, соединение которых осуществляется через колодки. Выводы проводов предназначены для подключения: выключателя стеклоочистителя, насоса стеклоомывателя, замка зажигания, розетки для переносной лампы, прикуривателя, лампы освещения вещевого ящика, электродвигателя отопителя, комбинации приборов, центрального переключателя света, реле стеклоочистителя, реле поворотов.

Задний пучок проводов прокладывают по полу кузова с левой стороны и выводят по задней поперечине к правой центральной стойке, правой боковой панели передка и в багажное отделение. Пучок проводов фиксируют клейкой лентой. Провода «массы» левого и правого плафонов прикрепляют к центральным стойкам самонарезающими винтами. Переднюю часть заднего пучка проводов закрепляют на левой боковой панели передка с помощью скоб и хомутов, среднюю и заднюю части – хомутами. Передний и задний пучки проводов между собой соединяются колодками.

В багажном отделении задний пучок проводов прокладывают вдоль левого заднего лонжерона и по нижней поперечине задка, закрепив в пяти точках хомутами, выводят к задним фонарям. В местах подвода к задним фонарям пучок проводов крепят скобами. На выходе в багажное отделение пучок проводов закрепляют с левой стороны в выштамповке скобой.

На провода фонаря освещения номерного знака и фонаря заднего хода надевают уплотнитель, затем провода пропускают через отверстие в панели задка к потребителям, а в отверстие устанавливают уплотнитель. Провода лампы освещения багажника и датчика уровня топлива прокладывают на поперечине задней перегородки (по усилителю правой арки заднего колеса) и закрепляют хомутами.

Омыватель ветрового стекла и его детали устанавливают на щитке передка и панели рамы ветрового окна. Ставят на место уплотнитель и через него пропускают трубку от бачка омывателя ветрового стекла к насосу.

Затем прокладывают трубки к жиклерам стеклоомывателя, закрепляя их на щитке передка скобами.

Всасывающий и нагнетающий концы трубок через тройник соединяют со штуцерами насоса. Насос устанавливают на место и соединяют штекером с колодкой проводов.

Валик привода акселератора, замок и привод замка капота устанавливают на щитке передка с обязательной их регулировкой и смазыванием трущихся поверхностей смазкой ФИОЛ-1. Трос привода воздушной заслонки карбюратора пропускают через уплотнитель и закрепляют его.

Кронштейн педалей сцепления и тормоза, главные цилиндры сцепления и тормоза устанавливают на щиток передка, предварительно смазанный по контуру проема

невысыхающей мастикой 51–Г-7, затем соединяют провода с выключателем сигнала торможения и розеткой для переносной лампы.

Термошумоизоляционные прокладки изготовляют из пленочного поливинилхлоридного материала типа Р толщиной 0,1–0,4 мм. Они используются в качестве защитных пластин для передних и задних дверей.

Подушки, изготовленные из полистирола, используются в одних случаях как термоизоляционные, в других – как выравнивающие или направляющие. Трехслойные обивки щитка передка и пола кузова, изготовленные из битумного материала толщиной 2 мм и пористого материала марки 700, покрытого тонкой полиэтиленовой пленкой, служат в основном шумоизоляционными прокладками.

Работы по термошумоизоляции проводят в следующем порядке. Клей ИПК-42 наносят кистью на изоляционную подушку правого переднего пола, направляющие подушки среднего пола и выравнивающие подушки. Затем каждую из них приклеивают по своему месту. Промазывают клеем ИПК-42 коробку воздухопритока и закрепляют на ней обивки. Затем приклеивают и закрепляют скобами цельноформованную обивку щитка передка и обивки боковины передка кузова.

На передний пол укладывают правую и левую обивки переднего пола, обивку на кожух пола и на средний пол. На полку задка укладывают войлочную прокладку, на пол под заднее сиденье – прокладку из пористого материала марки 700.

От проникновения пыли, грязи и влаги двери защищены пленочными пластинами ПВХ.

Обивку потолка устанавливают по изоляционным прокладкам, предварительно приклеенным к внутренней поверхности потолка клеем 88–НП-35. Усилительные дуги пропускают через обивку, а затем вставляют в гнезда верхних накладок боковин кузова. Натяжку обивки потолка кузова начинают от проема заднего окна, укладывая края обивки на верхней части рамы боковых панелей крыши и закрепляя скобами. Число скоб, равномерно расположенных по периметру, должно быть не менее сорока. Но к верхним поперечинам ветрового и заднего окон и в верхней части центральных стоек обивку потолка приклеивают клеем ИПК-42.

Отопление и вентиляция кузова осуществляется через решетку забора наружного воздуха, выштампованную на капоте, коробку воздухопритока и крышку ее люка.

Система отопления и вентиляции состоит из радиатора, который питается жидкостью из системы охлаждения двигателя, крана отопителя, рычагов управления, вентилятора, установленного в кожухе на двух упругих опорах.

При установке отопителя необходимо: провод «массы» от электродвигателя отопителя вставить под переднее левое крепление; провода красный и голубой с черной полосой переднего пучка соединить с электродвигателем отопителя, прикрепить в четырех точках кожух радиатора к кузову и соединить шлангами отопительный агрегат с системой охлаждения двигателя. Подтянуть стяжные хомуты шлангов, проверить отсутствие течи жидкости, закрепить рычаги и тросы управления краном отопителя и крышкой люка воздухопритока.

Остекление кузова выполняют в следующей последовательности. Установка ветрового стекла: пазы уплотнителя тщательно промывают бензином, уплотнитель надевают на стекло и в его профиль вводят окантовку. В паз, которым уплотнитель надевается на фланец проема окна, при помощи отвертки вставляют шнур. Стекло в сборе с уплотнителем устанавливают в проем кузова, и слесарь натягивает концы шнура изнутри кузова так, чтобы уплотнитель сел на место (при этом второй работник должен слегка надавливать на стекло снаружи).

Установка заднего стекла ведется так же, как и установка ветрового стекла.

Последовательность установки панели приборов:

- на поперечине передка по месту крепления нижней части панели устанавливают скобы;
- панель ставят на место, провода потребителей выводят в проемы комбинации приборов и вещевого ящика;

- через проемы в панели приборов верхнюю часть ее крепят в четырех точках к поперечине панели передка гайками;
- присоединяют к лампе освещения вещевого ящика провод и с левой стороны корпуса устанавливают боковину;
- устанавливают на место рычаги управления отопителем с кронштейном в сборе и дефлекторы с уплотнителями воздухопровода отопителя;
- соединяют колодки комбинации приборов и устанавливают комбинацию приборов на место;
- к трехклавишному переключателю присоединяют включатель стеклоочистителя, освещение приборов (желтый и белый провода), наружное освещение;
- соединяют провода, надевают защитные резиновые трубки и устанавливают прикуриватель;
- в гнездо панели приборов устанавливают пепельницу в сборе с корпусом.

Сборка передней двери начинается с установки верхнего ролика на ось, предварительно смазанную «Литолом-24». Затем устанавливают верхнюю декоративную накладку обивки двери и, не закрепляя ее, нижний ролик. Закрепляют на место механизм стеклоподъемника, на ролики надевают трос и свободный конец троса временно прикрепляют к внутренней панели.

Затем последовательно устанавливают втулку кнопок блокировки, тягу выключения замка, наружную ручку с прокладками, резиновый буфер опускного стекла двери, замок двери, фиксатор замка, тягу замка, внутреннюю ручку двери, тягу и кнопку привода замка двери, опускное стекло с обоймой. Во внутреннюю и наружную окантовки стекол устанавливают пластмассовые уплотнители, а на их концы – передние и задние облицовки.

После монтируют поворотное стекло. Во внутреннюю часть рамы окна наносят клей типа 88–НП-35, приклеивают уплотнитель опускного стекла и в него вводят стекло. С помощью натяжного ролика натягивают трос стеклоподъемника, закрепляют нижний ролик, устанавливают на трос привода стеклоподъемника прижимную планку и после регулировки трос окончательно зажимают. Трос и ролики стеклоподъемника смазывают «Литолом-24».

Ставят уплотнительную прокладку на приводной валик стеклоподъемника и прокладку под внутреннюю ручку, после чего устанавливают обивку двери. Затем ставят розетку и ручку механизма стеклоподъемника, зафиксировав ее пружиной. В последнюю очередь устанавливают облицовку с внутренней ручкой привода замка двери и подлокотник, затем проверяют качество работы механизма блокирования и замка двери.

Герметизация кузова обеспечивается применением различных уплотнителей, уплотнительных мастик, резиновых заглушек по технологическим отверстиям и тщательной подгонкой сопрягаемых деталей. При установке резиновых уплотнителей не допускаются гофры и смятия металлического каркаса.

При установке уплотнителей проемов дверей рекомендуется наносить под них клей 88–НП-35 от верхней кромки заднего крыла (по верху проемов дверей и по центральной стойке) до порогов дверей.

После установки дверей по углам петель наносят уплотнительную мастику 51–Г-7. При замене или перестановке уплотнителей дверных проемов мастику 51–Г-7 наносят по верхним углам центральных стоек.

Коврики пола в салоне кузова изготавливают из формованной резины, а в багажнике – из поливинилхлоридного материала толщиной 1,5 мм. После укладки и закрепления ковриков на своих местах, их дополнительно закрепляют в проемах дверей облицовками порогов.

На боковых панелях передка кузова устанавливают облицовочные обивки.

Перечисленные детали обеспечивают хорошую защиту пола кузова от коррозии и дополнительную шумоизоляцию салона.

Установка сидений. Для установки на место переднего сиденья необходимо сдвинуть его до отказа вперед и завернуть винты, служащие для крепления направляющих к полу. Затем следует передвинуть сиденье до отказа назад и затянуть болтовые соединения, служащие для крепления направляющих к кронштейнам пола.

Спинку заднего сиденья крепят сверху двумя планками, входящими в скобы полки задка кузова, а внизу – скобами за язычки на арках задних колес.

Подушка сиденья фиксируется двумя шипами, приваренными к поперечине пола. Для снятия спинки заднего сиденья достаточно снять подушку и отогнуть язычки на арках колес.

## **Практическая работа № 9**

### **Способы и технологии подготовки кузовов и кабин автомобилей к окраске**

#### **Цель работы:**

Изучить и уяснить технологию подготовки кузовов и кабин автомобилей к окраске

**Пояснения** (теория и основные характеристики):

#### **1. Подготовка кузова к окраске**

При полной окраске кузова после снятия старой краски и ремонта его в жестяничном отделении (рихтовка, заварка, опиловка, заполнение припоем и др.) кузов, поступивший в малярный цех, подвергается шлифовке наждачной шкуркой № 2, смоченной в Уайт-спирите, по всей наружной поверхности и тщательно вытирается волосяными щетками или ветошью, смоченной в составе № 1120, до полного удаления налетов ржавчины. Затем поверхность кузова промывается струей горячей воды для удаления моечного состава и обдувается сжатым воздухом (особенно в углах и других труднодоступных для вытирания местах), после чего вновь протирается сначала ветошью, смоченной в нейтрализующем составе № 107, а потом насухо ветошью или полотенцем.

При подготовке к окраске по окрашенной поверхности необходимо прежде всего тщательно промыть кузов и оперение водой, снять всю арматуру и затем тщательно шлифовать старое покрытие шкуркой № 2, смоченной в Уайт-спирите или скипидаре, или водостойкой шкуркой № 280 с водой, соблюдая при этом осторожность, чтобы не поцарапать поверхность краски. Все резкие обрывы в старой краске должны быть шлифованы до образования плавного перехода (скоса, см. рис. 125), после этого следует протереть поверхность ветошью, смоченной в Уайт-спирите, и удалить ржавчину, как указано выше.

Для исправления небольших повреждений в окрашенной поверхности всю поверхность кузова промывают водой и протирают замшей; затем поврежденное место зачищают шкуркой № 3у смоченной в Уайт-спирите, или водостойкой шкуркой № 220 с водой до полного удаления ржавчины. Резкие обрывы в старой краске шлифуют до образования плавного перехода, следя за тем, чтобы не оставалось легко отслаивающейся лакокрасочной пленки. Надо также соблюдать осторожность, чтобы при шлифовке поврежденного места не повредить соседние участки краски. Затем протирают шлифованную поверхность ветошью, смоченной в Уайт-спирите или керосине, и протирают насухо ветошью или полотенцем.

#### **2. Грунтовка**

При окраске кузовов автомобилей применяются два вида грунтовок: масляная и лаковая. Основные требования, предъявляемые к грунтовке: отсутствие засоренности, быстрота высыхания, атмосферная устойчивость, хорошее прилипание к поверхности и противокоррозийность.

Чаще всего применяется глифталевая грунтовка, так как она обеспечивает прочную атмосфероустойчивую основу для окраски и быстро высыхает.

При окраске масляными красками пользуются также грунтовкой, состоящей из железного сурика или свинцовых белил, разведенных олифой, и 20—25% скипидара (этот состав дает средний полуматовый цвет).

Грунтовку наносят пульверизатором или кистью (в зависимости от применяемого способа окраски) на всю окрашиваемую поверхность. При исправлении повреждений грунтовка наносится только на оголенные до металла места тонким равномерным слоем.

### **3. Шпаклевка**

Механическая подготовка кузова к окраске предусматривает тщательную рихтовку и заделку вмятин и других неровностей пайкой (по мере необходимости). Однако даже после тщательной рихтовки на поверхности металла остаются неровности, которые сглаживаются шпаклевкой.

Шпаклевка готовится на масляной или лаковой основе и продается в готовом для употребления виде. Однако при работе масляными красками некоторые малярные цехи иногда сами готовят масляную шпаклевку, которая состоит из мела, олифы и небольшого процента пигмента, придающего ей определенный цвет.

Состав шпаклевки зависит от способа ее применения (при помощи пульверизатора или вручную) и состояния поверхности, на которую она наносится. Для глубоких впадин шпаклевка должна быть гуще, чем для мелких неровностей.

Шпаклевка бывает местная, когда исправляются только отдельные дефекты, и сплошная, когда шпаклевка наносится на всю поверхность.

Подмазочную массу наносят сначала на глубокие и неровные места кузова, а затем покрывают сплошным слоем всю остальную поверхность. Количество слоев покрытия зависит от состояния поверхности кузова. Обычно глубокие места шпаклюют одним слоем, а затем покрывают всю поверхность двумя сплошными слоями. Однако в ряде случаев приходится наносить и три сплошных слоя шпаклевки; первый и третий в продольном направлении, а второй — в поперечном. Нельзя оставлять зазоры между соседними полосами шпаклевки.

Шпаклевку сплошным слоем можно производить также пульверизатором, но такая шпаклевка закрывает только шероховатости и мелкие царапины.

Наносить шпаклевку на поверхность кузова необходимо ровным слоем, не оставляя лишней подмазочной массы. Плохо выполненная шпаклевка осложняет процесс окраски.

Каждый слой шпаклевки должен высохнуть до нанесения следующего слоя.

Для шпаклевки углов и других труднодоступных для нормального шпателя мест применяют куски резины или куски листа целлулоида, которые заостряются при помощи шкурки.

При ремонте повреждений в окраске шпаклевку наносят небольшими мазками по длине повреждения, покрывая частично и подшлифованную кромку вокруг повреждения.

### **4. Шлифовка шпаклеванной поверхности**

Для окончательной подготовки поверхности к окраске производится шлифовка шпаклевки.

Каждый высохший слой шпаклевки шлифуется в порядке его нанесения водостойкой шкуркой № 220 и 280 или пемзой (натуральной кусковой или искусственной в брусках). Удобнее всего шлифовать шпаклевку искусственной мелкозернистой пемзой № 2—3 и 2—4.

Шлифовку производят по поверхности, смоченной водой, продольными движениями в том же направлении, которое принималось при нанесении шпаклевки. Пемзу или водостойкую шкурку также смачивают водой. Сначала шлифуют штапики, ребра жесткости, углы филенок, а затем дверные, боковые и задние панели кузова. Шлифовать надо осторожно, чтобы не поцарапать или не снять шпаклевку до металла.

Если после шлифовки на поверхности остаются какие-либо дефекты, их подмазывают шпаклевкой, дают высохнуть и затем шлифуют водостойкой шкуркой № 280.

Шлифовка зашпаклеванных мест при исправлении поврежденной окраски производится до уровня окрашенной поверхности. При этом не должны оставаться закраины и царапины, а также риски на ранее окрашенной поверхности.

После шлифовки кузовов тщательно промывают чистой водой для удаления пыли (особенно в углах и закрытых местах, где она чаще всего собирается) и насухо вытирают замшей или чистыми тряпками. Следует запомнить, что оставшаяся на кузове после шлифовки грязь или сырость может испортить последующую окраску.

Если в цехе имеется сжатый воздух, рекомендуется продуть все углы сжатым воздухом для удаления остатков влаги и грязи.

## Практическая работа № 10

### Способы и технологии окраски и сушки кузовов и кабин автомобилей

#### Цель работы:

Изучить и уяснить технологию окраски и сушки кузовов автомобилей.

#### Пояснения (теория и основные характеристики):

Отремонтированные участки кузовов и кабин покрывают лакокрасочными покрытиями. При капитальном ремонте лакокрасочные покрытия обновляют. Старое лакокрасочное покрытие удаляют полностью или частично. Если лакокрасочная пленка хорошо сохранилась, то краску не снимают. Старую краску удаляют механическим и химическим способами или огневым (отжигом). *Технологически процесс окрашивания* складывается из следующих основных операций: подготовка поверхности к окраске; грунтование; шпатлевание; нанесение покрывных материалов (краски, эмали, лака); сушка покрытий.

*Сушка.* После нанесения каждого слоя лакокрасочных материалов производится сушка. Она может быть естественной и искусственной.

**Необходимые оборудование и учебные пособия:** Элементы кузова (кабины) и облицовки автомобиля. Плакаты, схемы по предмету; С.В. Березин «Справочник автомеханика»; Ростов-на-Дону: «Феникс», 2008; Чумаченко Ю.Т., Рассанов Б.Б. «Автомобильный практикум» Ростов-на-Дону: «Феникс», 2002; тетради по устройству автомобилей и ЛПЗ.

## Порядок проведения работы

Используя вышеназванные пособия, изучить, проанализировать и уяснить:

### а) Практическая работа (3 часа)

Технологический процесс окрашивания:

- Грунтование, шпатлевание и антикоррозийная обработка поверхностей кузова;
- Подготовка, окраска и сушка покрытий кузовов автомобилей.

#### Содержание отчета:

После выполнения операций по окраске, ответьте на контрольные вопросы:

1. В чем состоит сущность процесса обновления лакокрасочных покрытий автомобилей?
2. Каков технологический процесс окрашивания?
3. Что включает подготовка поверхности к окраске?
4. Каковы способы сушки поверхностей.

## Практическая работа № 11

**Подготовка кузовов и кабин автомобилей к окраске. Грунтование, шпатлевание и антикоррозийная обработка поверхностей кузова**

#### Цель работы:

Изучить и уяснить технологию подготовки кузовов и кабин автомобилей к окраске. Грунтование, шпатлевание и антикоррозийная обработка поверхностей кузова

**Пояснения** (теория и основные характеристики):

### **1. Подготовка кузова к окраске**

При полной окраске кузова после снятия старой краски и ремонта его в жестяницком отделении (рихтовка, заварка, опиловка, заполнение припоем и др.) кузов, поступивший в малярный цех, подвергается шлифовке наждачной шкуркой № 2, смоченной в Уайт-спирите, по всей наружной поверхности и тщательно вытирается волосяными щетками или ветошью, смоченной в составе № 1120, до полного удаления налетов ржавчины. Затем поверхность кузова промывается струей горячей воды для удаления моечного состава и обдувается сжатым воздухом (особенно в углах и других труднодоступных для вытирания местах), после чего вновь протирается сначала ветошью, смоченной в нейтрализующем составе № 107, а потом насухо ветошью или полотенцем.

При подготовке к окраске по окрашенной поверхности необходимо прежде всего тщательно промыть кузов и оперение водой, снять всю арматуру и затем тщательно шлифовать старое покрытие шкуркой № 2, смоченной в Уайт-спирите или скипидаре, или водостойкой шкуркой № 280 с водой, соблюдая при этом осторожность, чтобы не поцарапать поверхность краски. Все резкие обрывы в старой краске должны быть шлифованы до образования плавного перехода (скоса, см. рис. 125), после этого следует протереть поверхность ветошью, смоченной в Уайт-спирите, и удалить ржавчину, как указано выше.

Для исправления небольших повреждений в окрашенной поверхности всю поверхность кузова промывают водой и протирают замшей; затем поврежденное место зачищают шкуркой № 3у смоченной в Уайт-спирите, или водостойкой шкуркой № 220 с водой до полного удаления ржавчины. Резкие обрывы в старой краске шлифуют до образования плавного перехода, следя за тем, чтобы не оставалось легко отслаивающейся лакокрасочной пленки. Надо также соблюдать осторожность, чтобы при шлифовке поврежденного места не повредить соседние участки краски. Затем протирают шлифованную поверхность ветошью, смоченной в Уайт-спирите или керосине, и протирают насухо ветошью или полотенцем.

### **2. Грунтовка**

При окраске кузовов автомобилей применяются два вида грунтовок: масляная и лаковая. Основные требования, предъявляемые к грунтовке: отсутствие засоренности, быстрота высыхания, атмосферная устойчивость, хорошее прилипание к поверхности и противокоррозийность.

Чаще всего применяется глифталевая грунтовка, так как она обеспечивает прочную атмосфероустойчивую основу для окраски и быстро высыхает.

При окраске масляными красками пользуются также грунтовкой, состоящей из железного сурика или свинцовых белил, разведенных олифой, и 20—25% скипидара (этот состав дает средний полуматовый цвет).

Грунтовку наносят пульверизатором или кистью (в зависимости от применяемого способа окраски) на всю окрашиваемую поверхность. При исправлении повреждений грунтовка наносится только на оголенные до металла места тонким равномерным слоем.

### **3. Шпаклевка**

Механическая подготовка кузова к окраске предусматривает тщательную рихтовку и заделку вмятин и других неровностей пайкой (по мере необходимости). Однако даже после тщательной рихтовки на поверхности металла остаются неровности, которые сглаживаются шпаклевкой.

Шпаклевка готовится на масляной или лаковой основе и продается в готовом для употребления виде. Однако при работе масляными красками некоторые малярные цехи иногда сами готовят масляную шпаклевку, которая состоит из мела, олифы и небольшого процента пигмента, придающего ей определенный цвет.

Состав шпаклевки зависит от способа ее применения (при' помощи пульверизатора или вручную) и состояния поверхности, на которую она наносится. Для глубоких впадин шпаклевка должна быть гуще, чем для мелких неровностей.

Шпаклевка бывает местная, когда исправляются только отдельные дефекты, и сплошная, когда шпаклевка наносится на всю поверхность.

Подмазочную массу наносят сначала на глубокие и неровные места кузова, а затем покрывают сплошным слоем всю остальную поверхность. Количество слоев покрытия зависит от состояния поверхности кузова. Обычно глубокие места шпаклюют одним слоем, а затем покрывают всю поверхность двумя сплошными слоями. Однако в ряде случаев приходится наносить и три сплошных слоя шпаклевки; первый и третий в продольном направлении, а второй — в поперечном. Нельзя оставлять зазоры между соседними полосами шпаклевки.

Шпаклевку сплошным слоем можно производить также пульверизатором, но такая шпаклевка закрывает только шероховатости и мелкие царапины.

Наносить шпаклевку на поверхность кузова необходимо ровным слоем, не оставляя лишней подмазочной массы. Плохо выполненная шпаклевка осложняет процесс окраски.

Каждый слой шпаклевки должен высохнуть до нанесения следующего слоя.

Для шпаклевки углов и других труднодоступных для нормального шпателя мест применяют куски резины или куски листа целлулоида, которые заостряются при помощи шкурки.

При ремонте повреждений в окраске шпаклевку наносят небольшими мазками по длине повреждения, покрывая частично и подшлифованную кромку вокруг повреждения.

#### **4. Шлифовка шпаклеванной поверхности**

Для окончательной подготовки поверхности к окраске производится шлифовка шпаклевки.

Каждый высохший слой шпаклевки шлифуется в порядке его нанесения водостойкой шкуркой № 220 и 280 или пемзой (натуральной кусковой или искусственной в брусках). Удобнее всего шлифовать шпаклевку искусственной мелкозернистой пемзой № 2—3 и 2—4.

Шлифовку производят по поверхности, смоченной водой, продольными движениями в том же направлении, которое принималось при нанесении шпаклевки. Пемзу или водостойкую шкурку также смачивают водой. Сначала шлифуют штапики, ребра жесткости, углы филенок, а затем дверные, боковые и задние панели кузова. Шлифовать надо осторожно, чтобы не поцарапать или не снять шпаклевку до металла.

Если после шлифовки на поверхности остаются какие-либо дефекты, их подмазывают шпаклевкой, дают высохнуть и затем шлифуют водостойкой шкуркой № 280.

Шлифовка зашпаклеванных мест при исправлении поврежденной окраски производится до уровня окрашенной поверхности. При этом не должны оставаться закраины и царапины, а также риски на ранее окрашенной поверхности.

После шлифовки кузовов тщательно промывают чистой водой для удаления пыли (особенно в углах и закрытых местах, где она чаще всего собирается) и насухо вытирают замшей или чистыми тряпками. Следует запомнить, что оставшаяся на кузове после шлифовки грязь или сырость может испортить последующую окраску.

Если в цехе имеется сжатый воздух, рекомендуется продуть все углы сжатым воздухом для удаления остатков влаги и грязи.

#### **Практическая работа № 12**

##### **Окраска и сушка покрытий кузовов автомобилей**

##### **Цель работы:**

Изучить и уяснить технологию окраски и сушки кузовов автомобилей. Сдача машин в эксплуатацию после ремонта.

**Пояснения** (теория и основные характеристики):

Отремонтированные участки кузовов и кабин покрывают лакокрасочными покрытиями. При капитальном ремонте лакокрасочные покрытия обновляют. Старое лакокрасочное покрытие удаляют полностью или частично. Если лакокрасочная пленка хорошо сохранилась, то краску не снимают. Старую краску удаляют механическим и химическим способами или огневым (отжигом). *Технологически процесс окрашивания* складывается из следующих основных операций: подготовка поверхности к окраске; грунтование; шпатлевание; нанесение покрывных материалов (краски, эмали, лака); сушка покрытий.

*Сушка.* После нанесения каждого слоя лакокрасочных материалов производится сушка. Она может быть естественной и искусственной.

*Сдача машин в эксплуатацию после ремонта.* После ремонта автомобиль обкатывают и испытывают. Перед обкаткой автомобиль осматривают, проверяют комплектность, внешнее состояние узлов, затяжку резьбовых соединений и их шплинтовку, заправку маслом, топливом и охлаждающей жидкостью. Автомобили обкатывают на специальных стендах барабанного типа. Вместо обкатки на стенде автомобиля часто обкатывают пробегом не менее 30 км с предельной нагрузкой 75% от номинальной грузоподъемности по дороге с твердым покрытием со скоростью 30 км/час. После капитального ремонта автомобиля, их детали и агрегаты, готовые к выдаче, должны соответствовать установленным требованиям к техническому состоянию. Ресурс автомобилей, их деталей и агрегатов при условии соблюдения правил эксплуатации должен составлять не менее 80% соответствующих значений показателей новых автомобилей. Автомобили и их составные части должны подвергаться приемо-сдаточным испытаниям. Заказчик проверяет автомобиль наружным осмотром и на ходу, а составные части, выпускаемые отдельно – осмотром в местах, доступных для проверки без разборки. Выдача автомобиля и составных частей из капитального ремонта оформляется приемо-сдаточным актом. При выпуске из ремонта с автомобилем выдается паспорт с отметкой ремонтного предприятия о проведенном ремонте с указанием даты выпуска из ремонта, новых номеров шасси и двигателя, а также основного цвета окраски. Кроме того, выдается инструкция по эксплуатации автомобиля в обкаточный период. К двигателю прилагается паспорт и инструкция по эксплуатации. При соблюдении условий эксплуатации авторемонтное предприятие гарантирует качество ремонта автомобиля.

**Необходимое оборудование и пособия:** Федосеев В.С. Учебное пособие по МДК 01.02. Техническое обслуживание и ремонт автомобильного транспорта, – Иркутск: ИТТрис, 2020; тетради по ЛПЗ.

### **Порядок проведения работы**

Используя вышеназванные учебники и пособия, изучить, проанализировать и уяснить:

- Сущность процесса обновления лакокрасочных покрытий;
- Технологический процесс окрашивания;
- Виды сушки окрашенных покрытий;
- Порядок сдачи автомобилей в эксплуатацию после ремонта.

### **Содержание отчета:**

Внимательно прочитав предложенный материал, ответьте на контрольные вопросы и задания:

1. В чем состоит сущность процесса обновления лакокрасочных покрытий автомобилей?
2. Каков технологический процесс окрашивания?
3. Что включает подготовка поверхности к окраске?
4. Каковы способы сушки поверхностей.
5. Какие основные требования к состоянию узлов, агрегатов, приборов при выдаче автомобиля из КР?

6. Какая документация оформляется при выдаче автомобилей из КР?

### **3. Инструкция по технике безопасности при выполнении практических работ по МДК 01.07 Ремонт кузовов автомобилей**

1. Одежда учащегося должна быть подобрана по его росту, заправлена, рукава застегнуты. Волосы должны быть защищены головным убором.

2. Руки учащегося не должны быть замаслены, чтобы он мог надежно удерживать инструмент. Очищать и мыть руки бензином или дизельным топливом запрещено.

3. Рабочее место должно содержаться в чистоте и порядке, проходы должны быть свободными.

4. При снятии или разборке агрегатов, в картере которых может быть масло, подставить ванночку для его слива. В случае попадания масла на пол необходимо пятно засыпать опилками или песком, дать маслу впитаться, и, убрав засыпку, протереть место ветошью насухо. Отработанную ветошь убирать в железный ящик с плотной крышкой.

5. Под колеса монтажных механизмов необходимо устанавливать противооткатные колодки. Вставить ногами на колеса и другие неустойчивые части механизмов **ЗАПРЕЩАЕТСЯ!**

6. Круглые детали (валы, поршни, цилиндры, гильзы и др.) запрещается класть на край стола.

7. Используемый для работы инструмент должен быть в исправном состоянии и соответствовать определенным требованиям:

- молоток должен иметь слегка выпуклый, гладкий, без зазубрин и трещин боек; ручка молотка, изготовленная из дерева твердой породы, должна быть не замасленной, гладкой, без сучков, расклиненной;

- зубило не должно иметь на ударной поверхности и бородке трещин, наклепа металла, сколов, выбоин;

- отвертка не должна иметь острый рабочий конец, а стержень отвертки должен быть прямым, не погнутым;

- измерительный инструмент должен быть чистым, сухим и содержаться отдельно от рабочего инструмента;

- гаечные ключи для операции необходимо подбирать точно по размеру. Запрещается пользоваться ключом, у которого губки не параллельны и в зев заложены пластинки;

- не допускается удлинение рычага за счет использования куска трубы или другого ключа;

- при отворачивании гаек и футорок крепления колеса необходимо использовать специальный ключ из набора инструментов (плотно надеть его на гайку, занять устойчивое положение, расположив рукоятку рычага так, чтобы усилие было направлено к себе).

8. Домкрат необходимо устанавливать в обозначенных местах. Если обозначений нет, то выбирают место, обеспечивающее устойчивое положение поднятого оборудования и агрегатов. Домкраты должны иметь стопоры, мешающие выходу винта или рейки, когда шток выдвинут в крайнее положение. Поверхность головки штока не должна допускать проскальзывания. Под домкрат подставляется широкая прочная доска. Домкрат устанавливается строго вертикально. После подъема единицы оборудования для страховки под нее устанавливают подставки.