

Министерство образования Иркутской области  
Государственное бюджетное профессиональное образовательное учреждение  
Иркутской области  
«Иркутский техникум транспорта и строительства»

**МЕТОДИЧЕСКИЕ УКАЗАНИЯ**  
**для выполнения практических работ**  
**по учебной дисциплине ОДУ.09 Физика**  
по специальности среднего профессионального образования  
**23.02.06 Техническая эксплуатация подвижного состава железных дорог**

**Квалификация:**

техник

**Форма обучения:** очная

**Нормативный срок обучения:** 3 года 10 месяцев  
на базе основного общего образования

Иркутск 2024

Методические рекомендации для практических работ составлены на основании рабочей программы по дисциплине ОДУ.09 Физика

Разработчик: Новиков В. В., преподаватель

Рассмотрено и одобрено на заседании  
ДЦК  
Протокол № 9 от 28.05.2024г.

## ПОЯСНИТЕЛЬНАЯ ЗАПИСКА

Настоящие методические рекомендации по дисциплине составлены в соответствии с требованиями ФГОС СПО. Практические задания направлены на экспериментальное подтверждение теоретических положений и формирование учебных практических умений, они составляют важную часть теоретической и профессиональной практической подготовки.

Цель методических рекомендаций: организовать самостоятельную деятельность обучающихся при проведении практических работ.

В результате выполнения практических работ обучающийся будет:

Уметь:

- работать учебником, диаграммами, таблицами, схемами, дополнительными источниками;
- выполнять математические вычисления;
- работать с понятийным материалом.

### **Инструкция по правилам безопасности труда для учащихся**

1. Будьте внимательны и дисциплинированы, точно выполняйте указания преподавателя.
2. Не приступайте к выполнению работы без разрешения преподавателя.
3. Размещайте приборы, материалы, оборудование на своем рабочем месте таким образом, чтобы исключить их падение или опрокидывание.
4. Перед выполнением работы внимательно изучите ее содержание и ход выполнения.
5. При проведении опытов не допускайте предельных нагрузок измерительных приборов. При работе с приборами из стекла соблюдайте особую осторожность.
6. Следите за исправностью всех креплений в приборах и приспособлениях. Не прикасайтесь и не наклоняйтесь (особенно с небритыми волосами) к вращающимся частям машин.
7. При сборке экспериментальных установок используйте провода (с наконечниками и предохранительными чехлами) с прочной изоляцией без видимых повреждений.
8. При сборке электрической цепи избегайте пересечения проводов. Запрещается пользоваться проводником с изношенной изоляцией и выключателем открытого типа (при напряжении выше 42 В).
9. Источник тока к электрической цепи подключайте в последнюю очередь. Собранную цепь включайте только после проверки и с разрешения учителя. Наличие напряжения в цепи можно проверять только с помощью приборов или указателей напряжения.
10. Не прикасайтесь к находящимся под напряжением элементам цепей, лишенным изоляции. Не производите переключения в цепях и смену предохранителей до отключения источника электропитания.
11. Следите за тем, чтобы во время работы случайно не коснуться вращающихся частей электрических машин. Не производите переключения в электрических цепях машин до полной остановки якоря или ротора машины.

### **Оценка практических работ**

**Оценка «5»** ставится в том случае, если учащийся:

- а) выполнил работу в полном объеме с соблюдением необходимой последовательности проведения опытов и измерений;
- б) самостоятельно и рационально выбрал и подготовил для опыта необходимое оборудование, все опыты провел в условиях и режимах, обеспечивающих получение результатов и выводов с наибольшей точностью;

в) в представленном отчете правильно и аккуратно выполнил все записи, таблицы, рисунки, чертежи, графики, вычисления и сделал выводы;

г) правильно выполнил анализ погрешностей;

д) соблюдал требования безопасности труда.

**Оценка «4»** ставится в том случае, если выполнены требования к оценке «5», но:

а) опыт проводился в условиях, не обеспечивающих достаточной точности измерения,

б) или было допущено два-три недочета, или не более одной негрубой ошибки и одного недочета.

**Оценка «3»** ставится, если работа выполнена не полностью, но объем выполненной части таков, что позволяет получить правильные результаты и выводы, или если в ходе проведения опыта и измерений были допущены следующие ошибки:

а) опыт проводился в нерациональных условиях, что привело к получению результатов с большей погрешностью,

б), или в отчете были допущены в общей сложности не более двух ошибок (в записях единиц, измерениях, в вычислениях, графиках, таблицах, схемах, анализе погрешностей и т. д.), не принципиального для данной работы характера, но повлиявших на результат выполнения,

в) или не выполнен совсем или выполнен неверно анализ погрешностей (VIII—X класс);

г) или работа выполнена не полностью, однако объем выполненной части таков, что позволяет получить правильные результаты и выводы по основным, принципиально важным задачам работы.

**Оценка «2»** ставится в том случае, если:

а) работа выполнена не полностью, и объем выполненной части работы не позволяет сделать правильных выводов,

б) или опыты, измерения, вычисления, наблюдения производились неправильно,

в) или в ходе работы и в отчете обнаружилось в совокупности все недостатки, отмеченные в требованиях к оценке «3».

## **Перечень практических работ**

### **Практическое занятие 1**

изучение применения сил в механике.

Изучение особенностей силы трения (скольжения) на железной дороге

### **Практическое занятие 2**

Изучение закона сохранения импульса

### **Практическое занятие 3**

Изучение работы психрометра и гигрометра

### **Практическое занятие 4**

Наблюдение электрического поля

### **Практическое занятие 5**

Соединение конденсаторов в батарею

### **Практическое занятие 6**

изучение способов соединения проводников.

### **Практическое занятие 7**

определение ЭДС источника напряжения

### **Практическое занятие 8**

Наблюдение процесса гальванического покрытия

## Практическое занятие 9

Наблюдение односторонней проводимости полупроводникового диода

## Практическое занятие 10

Наблюдение отклонения электронного пучка магнитным полем.

## Практическая работа 1

### 1. ТЕОРЕТИЧЕСКАЯ ЧАСТЬ

В механике обычно имеют дело с тремя основными видами сил: силой тяжести, силой упругости и силой трения.

**Закон всемирного тяготения.** Все тела притягиваются друг к другу с силой, прямо пропорциональной их массам и обратно пропорциональной квадрату расстояния  $r$  между ними:

$$F = G \frac{m_1 m_2}{r^2},$$

Одним из проявлений закона всемирного тяготения является **сила тяжести**. Сила тяжести направлена к центру Земли и на поверхности Земли равна:  $F = mg$ ,

**Сила упругости** — это сила, возникающая при упругой деформации тела и направленная в сторону, противоположную смещению частиц тела в процессе деформации.

$$F_{\text{внешн}} = -F_{\text{упр}} = kx$$



Зависимость силы упругости от удлинения

**Сила трения** — это сила взаимодействия между соприкасающимися телами, препятствующая перемещению одного тела относительно другого. Сила трения всегда направлена вдоль поверхностей соприкасающихся тел.

**Сила трения покоя** — величина непостоянная, она растет по модулю вместе с внешней силой от нуля до некоторого максимального значения  $F_{\text{тр max}}$ . Сила трения покоя равна по модулю и противоположна по направлению проекции внешней силы, направленной параллельно поверхности соприкосновения его с другим телом.

Если внешняя сила больше  $F_{\text{тр max}}$ , то возникает движение. Силу трения в этом случае называют **силой трения скольжения**. Экспериментально доказано, что сила трения скольжения пропорциональна реакции опоры:

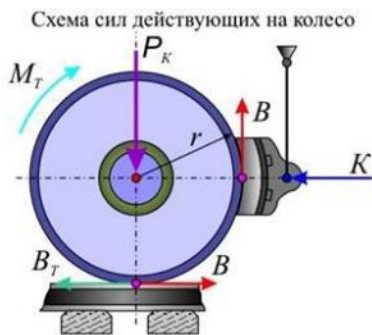
$$F_{\text{тр max}} = \mu N.$$

Коэффициент трения  $\mu$  зависит от материалов, из которых изготовлены соприкасающиеся тела, и не зависит от размеров соприкасающихся поверхностей

Устройства, применяемые в поездах для искусственного увеличения сил сопротивления движению, называются тормозными устройствами (тормозами), а силы, создающие искусственное сопротивление, — тормозными силами.

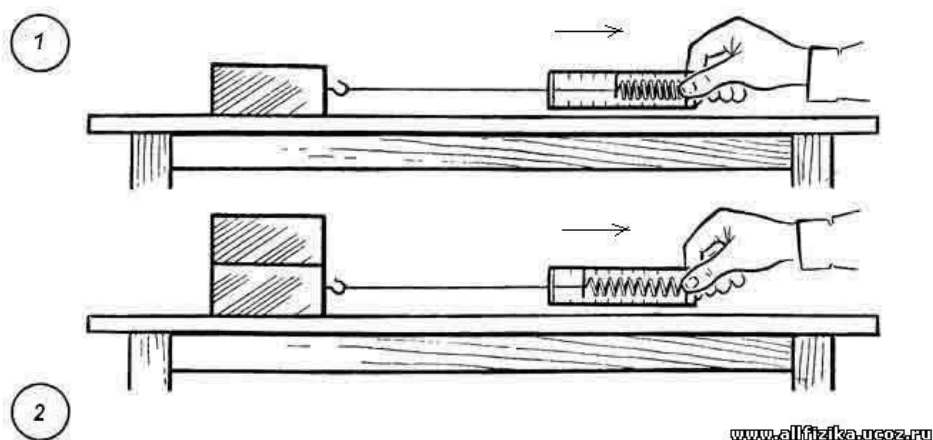
Тормозные силы и силы сопротивления движению гасят кинетическую энергию движущегося поезда. Наиболее распространенным средством для получения тормозных сил является колодочный тормоз, при котором торможение осуществляется прижатием колодок

к вращающимся колесам, благодаря чему возникают силы трения между колодкой и колесом. При трении колодок о колеса происходит разрушение мельчайших выступов поверхности, а также молекулярное взаимодействие микронеровностей контактирующих поверхностей. Трение тормозных колодок можно рассматривать как процесс превращения механической работы сил трения в тепло.



Если к катящемуся по рельсу колесу, нагруженному силой  $P_K$  прижать тормозную колодку с силой  $K$ , то между поверхностью катания колеса и колодкой возникнет сила трения  $F_{тр\max} = \mu N$ , где  $\mu$  — коэффициент трения между колодкой и колесом.

## 2. ПРАКТИЧЕСКАЯ ЧАСТЬ



Измеряя, силу, с которой динамометр действует на тело при его равномерном движении, мы измеряем силу трения.

Чем больше сила, прижимающая тело к поверхности, тем больше возникающая при этом сила трения.

### Практическое занятие 2

Изучение закона сохранения импульса

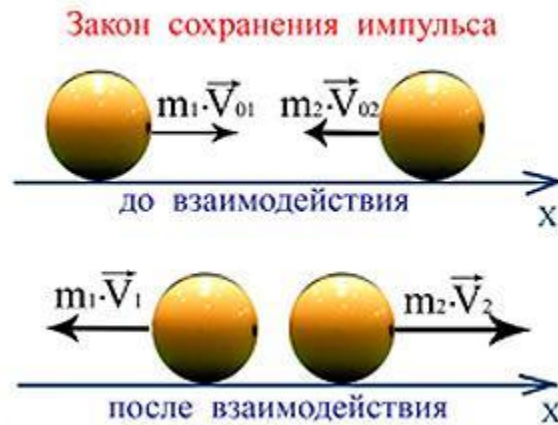
#### 1. ТЕОРЕТИЧЕСКАЯ ЧАСТЬ

Физическая величина, равная произведению массы тела на скорость его движения, называется импульсом тела (или количеством движения). Импульс тела – векторная величина.

$$\vec{p} = m\vec{v}.$$

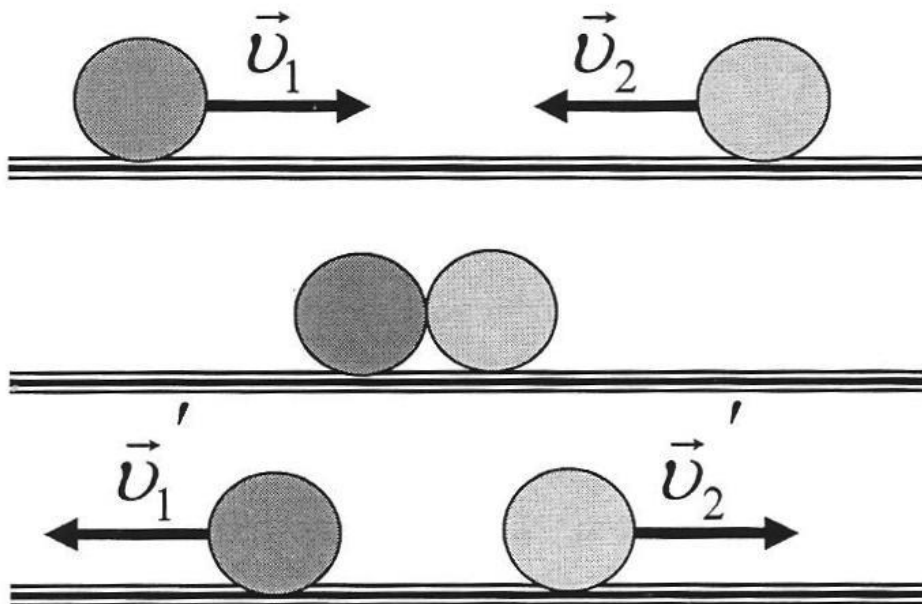
$$[P] = \frac{\text{кг} \cdot \text{м}}{\text{с}}$$

**Закон сохранения импульса:** Векторная сумма импульсов тел, составляющих замкнутую систему, не меняется с течением времени при любых движениях и взаимодействиях этих тел.



$$p = p_1 + p_2 + \dots + p_N = \sum_{i=1}^N p_i.$$

## 2. ПРАКТИЧЕСКАЯ ЧАСТЬ



Проведите эксперимент и дайте ответ на следующие вопросы

1. При одинаковой массе шариков чей импульс больше? Почему?

2. Чему равен импульс двух соединившихся шариков
3. Почему импульс первого шарика после взаимодействия отрицателен?

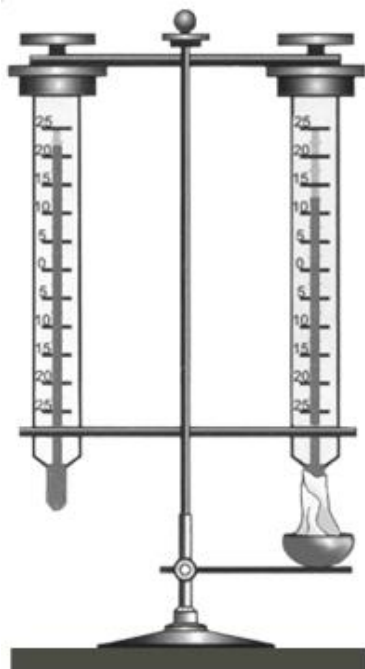
### Практическое занятие 3

Изучение работы психрометра и гигрометра

#### 1. ТЕОРЕТИЧЕСКАЯ ЧАСТЬ

Влажность - это показатель количества водяных паров в атмосфере. От него зависят погода и климат местности. При изменении влажности человек начинает чувствовать себя иначе.

Относительную влажность воздуха можно определить при помощи психрометра



#### 2. ПРАКТИЧЕСКАЯ ЧАСТЬ

Запишите показания сухого и влажного термометров в таблицу

$t_{\text{сух}}, ^\circ\text{C}$	$t_{\text{влаж}}, ^\circ\text{C}$	$\Delta t, ^\circ\text{C}$	$\varphi, \%$

Рассчитайте  $\Delta t, ^\circ\text{C}$  и по психрометрической таблице определите  $\varphi, \%$

#### Психрометрическая таблица

Показания сухого термометра, $^\circ\text{C}$	Разность показаний сухого и влажного термометров, $^\circ\text{C}$									
	0	1	2	3	4	5	6	7	8	9
0	100	81	63	45	28	11	—	—	—	—
2	100	84	68	51	35	20	—	—	—	—
4	100	85	70	56	42	28	14	—	—	—



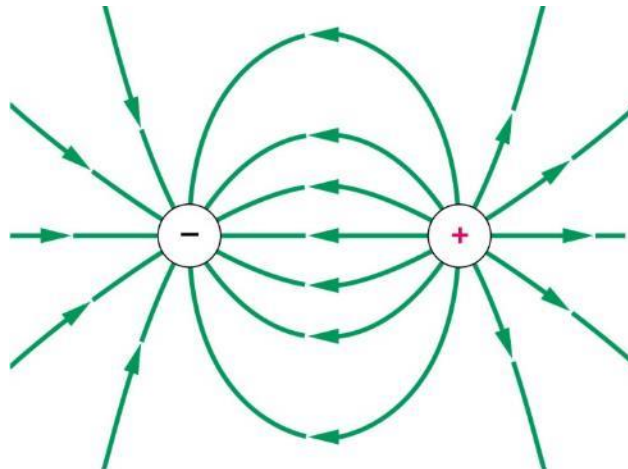
6	100	86	73	60	47	35	23	10	—	—
8	100	87	75	63	51	40	28	18	7	—
10	100	88	76	65	54	44	34	24	14	5
12	100	89	78	68	57	48	38	29	20	11
14	100	90	79	70	60	51	42	34	25	17
16	100	91	81	71	62	54	46	37	30	22
18	100	91	82	73	65	56	49	41	34	27
20	100	92	83	74	66	59	51	44	37	30
22	100	92	83	76	68	61	54	47	40	34
24	100	92	84	77	69	62	56	49	43	37
26	100	92	85	78	71	64	58	51	46	40
28	100	93	85	78	72	65	59	53	48	42
30	100	93	86	79	73	67	61	55	50	44

## Практическое занятие 4

Наблюдение электрического поля

### 1. ТЕОРЕТИЧЕСКАЯ ЧАСТЬ

Электрический заряд создаёт вокруг себя электрическое поле, которое, в свою очередь, действует с некоторой силой на другие заряды



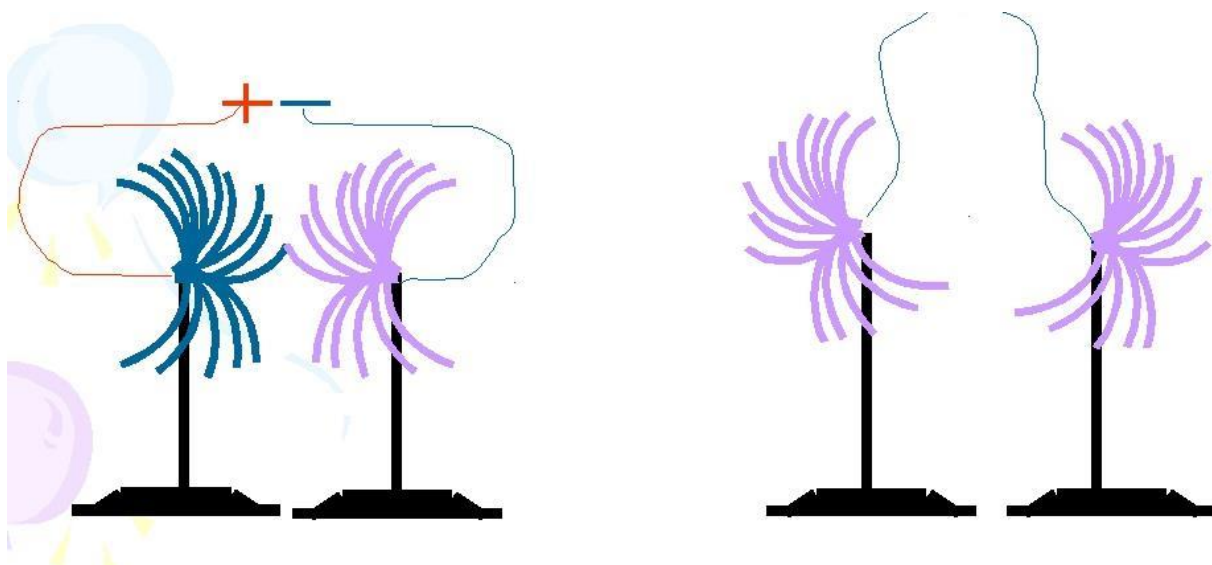
Электрическое поле не нуждается в какой-то специальной среде, которая являлась бы его носителем. Оно может возникать как в веществе, так и в вакууме, и является, наряду с веществом, альтернативной формой существования материи.

Силовой характеристикой поля является **напряженность**.

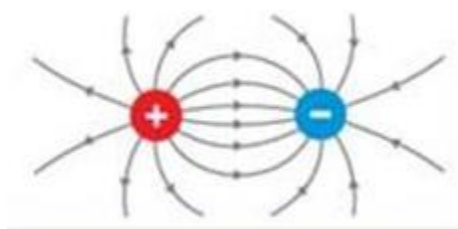
Напряжённость электрического поля — это отношение вектора силы  $F$ , с которой поле действует на пробный заряд  $q$ , к самому пробному заряду (с учётом его знака):

$$\frac{\vec{F}_1}{q_1} = \frac{\vec{F}_2}{q_2} = \dots = \frac{\vec{F}_n}{q_n} = \text{const} = \vec{E}$$

## 2. ПРАКТИЧЕСКАЯ ЧАСТЬ



Проведите эксперимент с электрическими султанами, как показано на рисунке и сравните полученную картину с изображением электрического поля двух точечных зарядов:

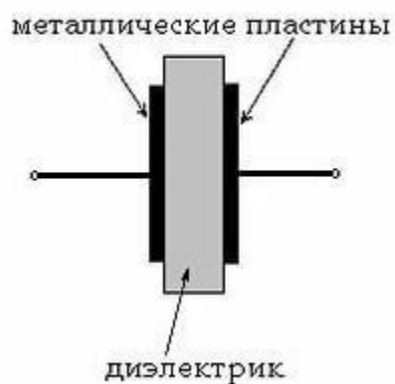


### Практическое занятие 5

Соединение конденсаторов в батарею

#### 1. ТЕОРЕТИЧЕСКАЯ ЧАСТЬ

Конденсатор представляет собой устройство, способное накапливать электрические заряды. Простейшим конденсатором являются две металлические пластины (электроды), разделенные каким-либо диэлектриком.

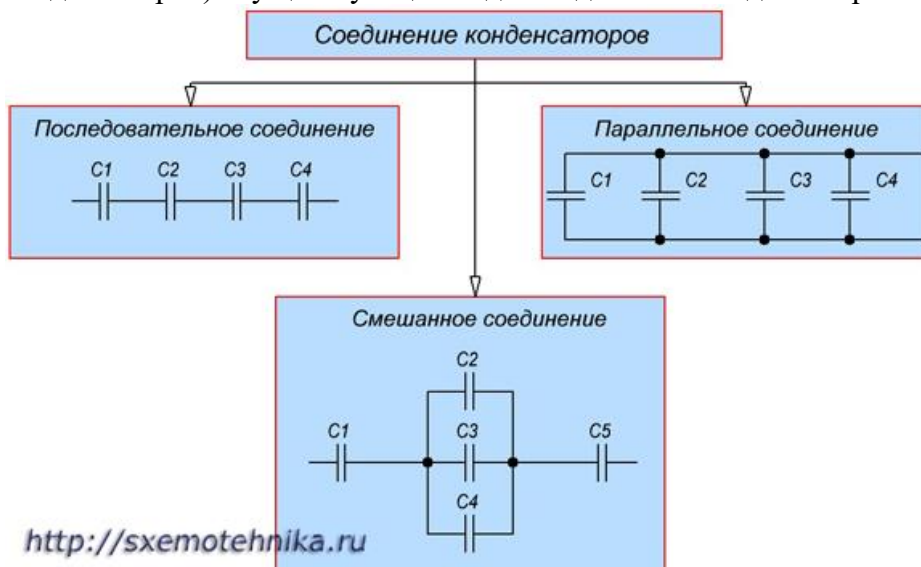


Емкость  $C$  конденсатора определяется как отношение заряда  $q$ , накопленного в конденсаторе, к разности потенциалов между его электродами (приложенному напряжению)  $U$ :

$$C = q / U$$

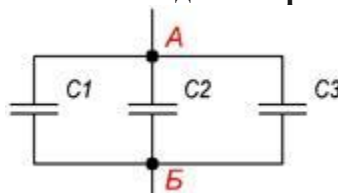
Иногда для получения необходимой величины электроемкости приходится соединять конденсаторы в группу, которая называется **батареей**.

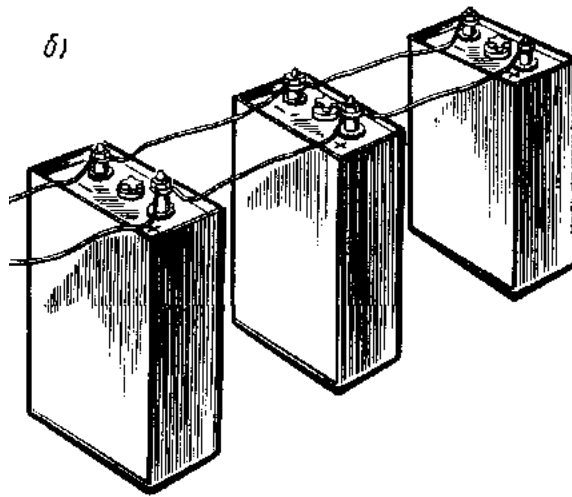
**Соединение конденсаторов** может производиться: **последовательно**, **параллельно** и **последовательно-параллельно** (последнее иногда называют смешанное соединение конденсаторов). Существующие виды соединения конденсаторов показаны на рисунке



### Параллельное соединение конденсаторов.

Если группа конденсаторов включена в цепь таким образом, что к точкам включения непосредственно присоединены пластины всех конденсаторов, то такое соединение называется **параллельным соединением конденсаторов**

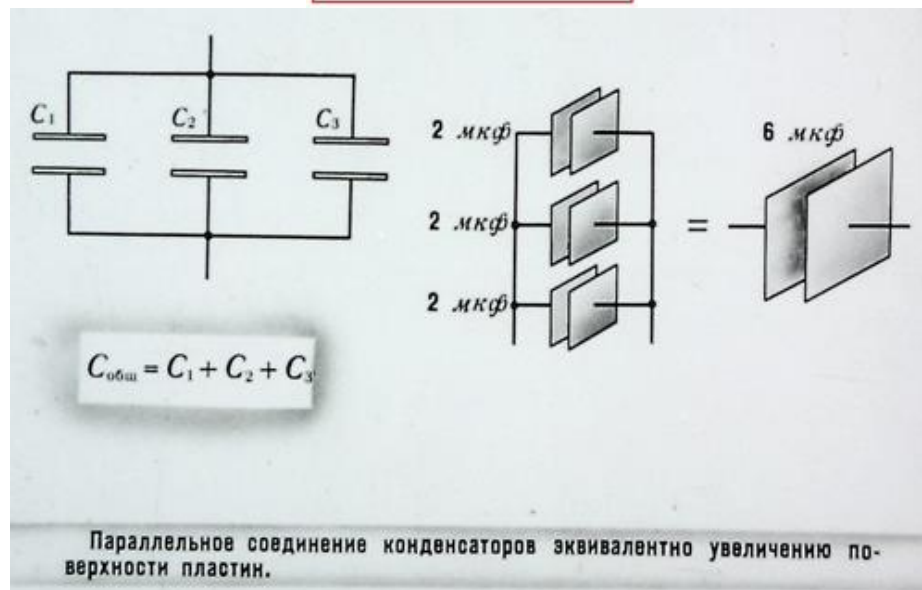




При заряде группы конденсаторов, соединенных параллельно, между пластинами всех конденсаторов будет одна и та же разность потенциалов, так как все они заряжаются от одного и того же источника тока.

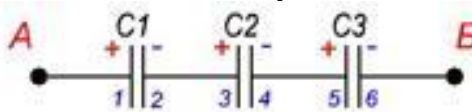
**Общая емкость конденсаторов при параллельном соединении равна сумме емкостей всех соединенных конденсаторов.**

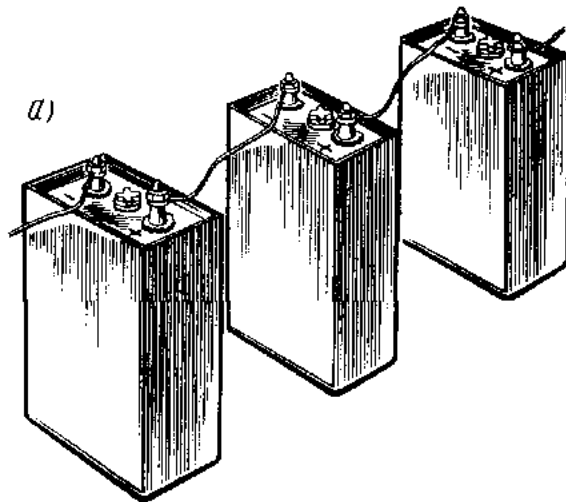
$$C_{\text{общ}} = C_1 + C_2 + C_3 + \dots$$



### Последовательное соединение конденсаторов.

Если же соединение конденсаторов в батарею производится в виде цепочки и к точкам включения в цепь непосредственно присоединены пластины только первого и последнего конденсаторов, то такое **соединение конденсаторов** называется **последовательным**





При заряде группы конденсаторов, соединенных последовательно, на конденсаторах малой емкости напряжения будут больше, а на конденсаторах большой емкости — меньше. Для вычисления общей емкости при последовательном соединении конденсаторов удобнее всего пользоваться следующей формулой:

$$\frac{1}{C_{\text{общ}}} = \frac{1}{C_1} + \frac{1}{C_2} + \frac{1}{C_3} + \dots$$

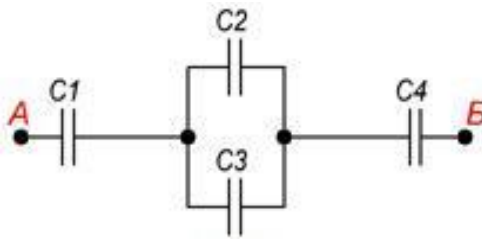
**Последовательное соединение конденсаторов**

$$\frac{1}{C_{\text{общ}}} = \frac{1}{C_1} + \frac{1}{C_2} + \frac{1}{C_3}$$

Последовательное соединение конденсаторов эквивалентно увеличению расстояния между пластинами. Емкость уменьшается.

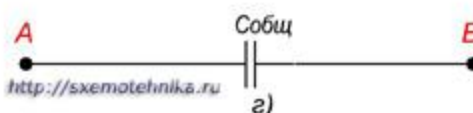
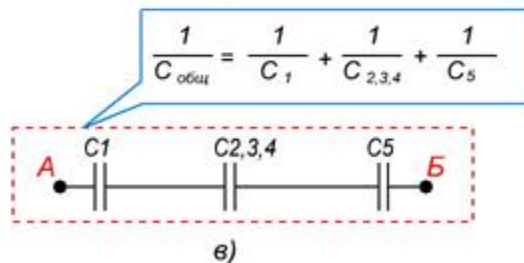
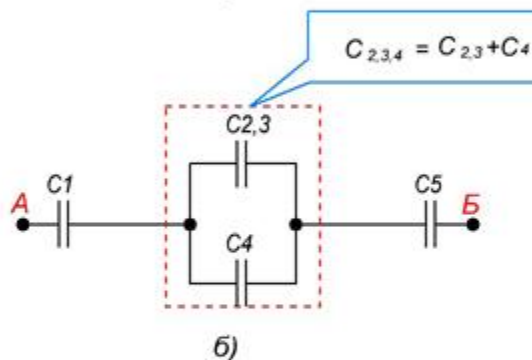
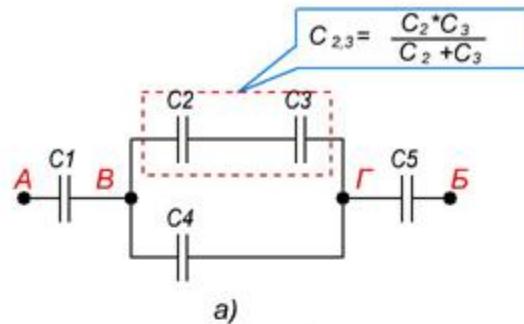
У последовательно соединенных конденсаторов рабочее напряжение равно сумме рабочих напряжений конденсаторов.

Последовательно-параллельное (смешанное) соединение конденсаторов  
**Последовательно-параллельным соединением конденсаторов** называется цепь имеющая в своем составе участки, как с параллельным, так и с последовательным соединением конденсаторов.



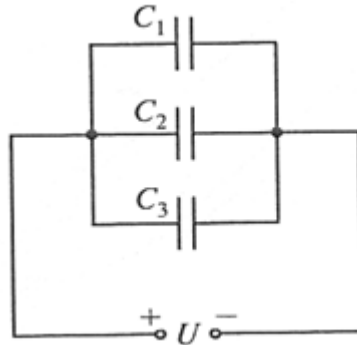
При расчете общей емкости такого участка цепи с последовательно-параллельным соединением конденсаторов этот участок разбивают на простейшие участки, состоящие только из групп с последовательным или параллельным соединением конденсаторов. Далее алгоритм расчета имеет вид:

1. Определяют эквивалентную емкость участков с последовательным соединением конденсаторов.
2. Если эти участки содержат последовательно соединенные конденсаторы, то сначала вычисляют их емкость.
3. После расчета эквивалентных емкостей конденсаторов перерисовывают схему. Обычно получается цепь из последовательно соединенных эквивалентных конденсаторов.
4. Рассчитывают емкость полученной схемы.

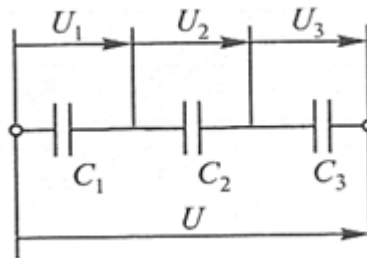


## 2. ПРАКТИЧЕСКАЯ ЧАСТЬ

- a. Соберите конденсаторы параллельно, как показано на схеме:



- b. Запишите в рабочей тетради значения  $C_1$ ;  $C_2$ ;  $C_3$  и рассчитайте ёмкость батареи
- c. Соберите конденсаторы последовательно, как показано на схеме:



- d. Запишите в рабочей тетради значения  $C_1$ ;  $C_2$ ;  $C_3$  и рассчитайте ёмкость батареи.
- e. Сделайте выводы, в каком случае ёмкость батареи выше
- f. Проверить правильность расчетов и сделанных выводов можно при помощи мультиметра



## Практическое занятие 6

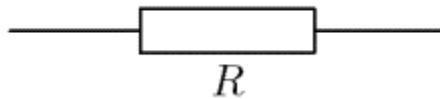
изучение способов соединения проводников.

### 1. ТЕОРЕТИЧЕСКАЯ ЧАСТЬ

Есть два основных способа соединения проводников друг с другом — это последовательное и параллельное соединения.

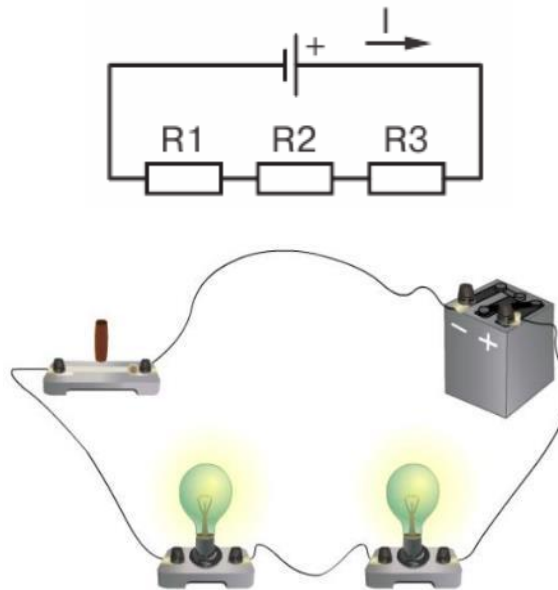
Различные комбинации последовательного и параллельного соединений называют смешанным соединением проводников.

Проводник, обладающий сопротивлением  $R$ , называется резистором, графически изображается следующим образом



### Последовательное соединение проводников

Возьмем три постоянных сопротивления  $R_1$ ,  $R_2$  и  $R_3$  и включим их в цепь так, чтобы конец первого сопротивления  $R_1$  был соединен с началом второго сопротивления  $R_2$ , конец второго — с началом третьего  $R_3$ , а к началу первого сопротивления и к концу третьего подведем проводники от источника тока:



Такое соединение сопротивлений называется последовательным. Очевидно, что ток в такой цепи будет во всех ее точках один и тот же.  $I_1=I_2=I_3=...=I_n$

#### Основные свойства последовательного соединения :

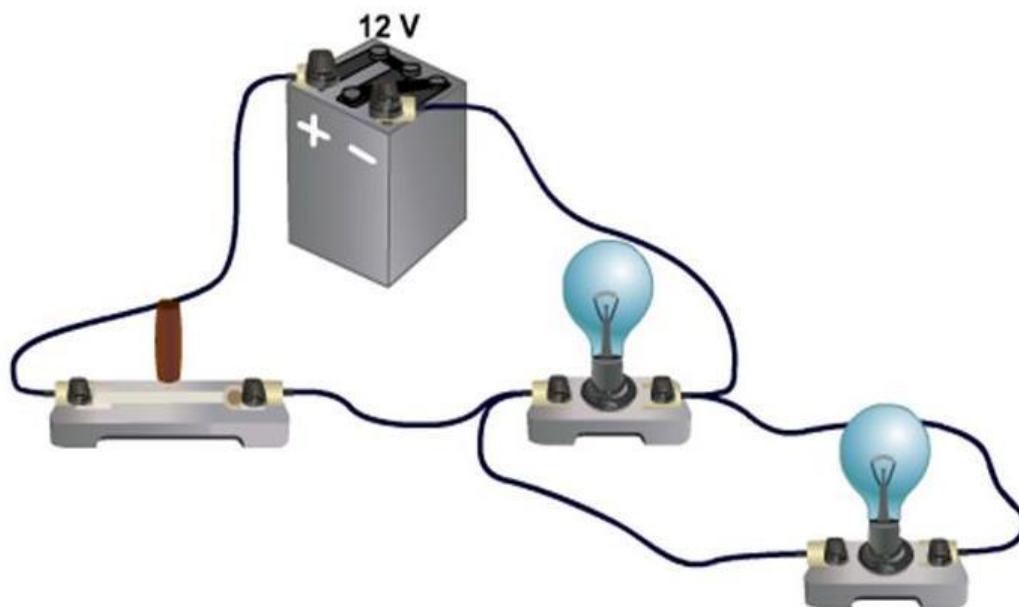
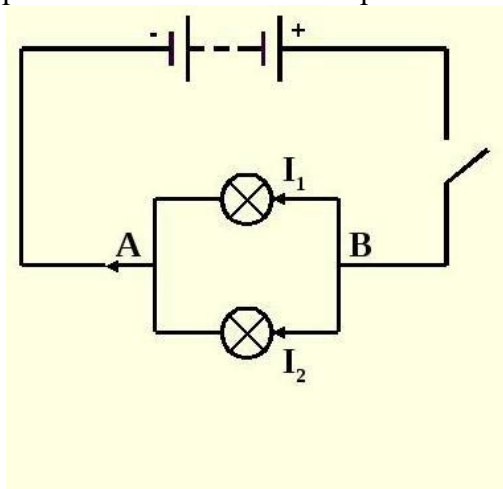
1. При последовательном соединении проводников сила тока в них одинакова.
2. Напряжение на участке, состоящем из последовательно соединённых проводников, равно сумме напряжений на каждом проводнике:  $U=U_1+U_2+...+U_n$ .



3. Сопротивление участка, состоящего из последовательно соединённых проводников, равно сумме сопротивлений каждого проводника.  $R=R_1+R_2+\dots+R_n$

### Параллельное соединение проводников

Возьмем два постоянных сопротивления  $R_1$  и  $R_2$  и соединим их так, чтобы начала этих сопротивлений были включены в одну общую точку А, а концы — в другую общую точку В. Соединив затем точки А и В с источником тока, получим замкнутую электрическую цепь. Такое соединение сопротивлений называется параллельным соединением.



#### Основные свойства параллельного соединения:

1. Напряжение на каждой ветви одинаково и равно напряжению на неразветвлённой части цепи. Неразветвленная электрическая цепь — это участок электрической цепи (ветвь), в котором ток имеет одинаковое значение по всей длине:  $U_1=U_2=U_3=\dots=U_n$

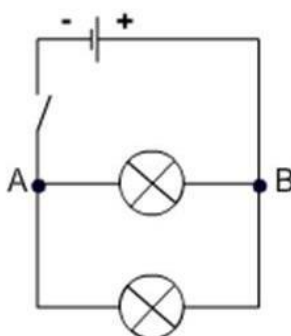
2. Сила тока в неразветвлённой части цепи равна сумме сил токов в каждой ветви:  
 $I=I_1+I_2+\dots+I_n$

3. Величина, обратная сопротивлению участка параллельного соединения, равна сумме величин, обратных сопротивлениям ветвей.

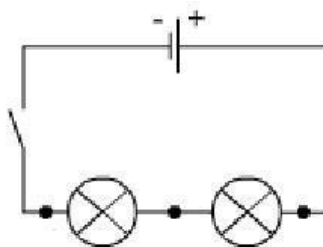
$$\frac{1}{R} = \frac{1}{R_1} + \frac{1}{R_2} + \dots + \frac{1}{R_n}$$

## 2. ПРАКТИЧЕСКАЯ ЧАСТЬ

2.1. Соберите проводники параллельно, как показано на схеме:



2.2. Соберите проводники последовательно, как показано на схеме:



2.3. Визуально оцените яркость горения ламп в случае параллельного и в случае последовательного включения.

2.4. Подтвердите свои наблюдения расчетами по формулам, указанным ниже:

$U = U_1 + U_2 + \dots + U_i$	$U = U_1 = U_2 = \dots = U_i$
$I = I_1 = I_2 = \dots = I_i$	$I = I_1 + I_2 + \dots + I_i$
$R = R_1 + R_2 + \dots + R_i$	$\frac{1}{R} = \frac{1}{R_1} + \frac{1}{R_2} + \dots + \frac{1}{R_i}$

2.5. Расчеты и выводы запишите в рабочей тетради.

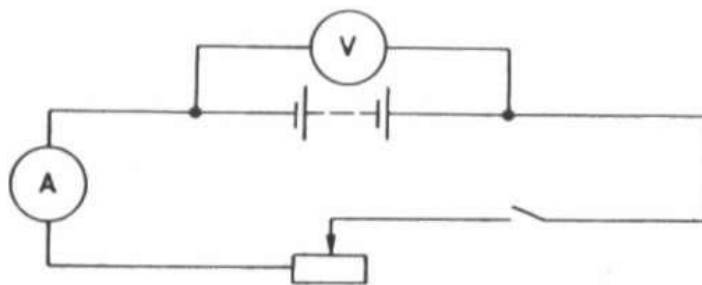
## Практическое занятие 7

определение ЭДС источника напряжения

### 1. ТЕОРЕТИЧЕСКАЯ ЧАСТЬ

Опыт показывает, что работа Аст. сил прямо пропорциональна перемещаемому заряду  $q$ . Поэтому отношение  $A_{ст}/q$  уже не зависит от заряда и является количественной характеристикой источника тока. Это отношение обозначается  $\xi$ :  $\xi = A_{ст} / q$

Данная величина называется электродвижущей силой (ЭДС) источника тока.



При разомкнутом ключе ЭДС источника тока равна напряжению на внешней цепи. Так как сопротивление источника обычно мало, то действительно  $R_{в} \gg r$ . При этом отличие  $E$  от  $U$  не превышает десятых долей процента, поэтому погрешность измерения ЭДС равна погрешности измерения напряжения.

### 2. ПРАКТИЧЕСКАЯ ЧАСТЬ

Соберите электрическую цепь, как показано на рисунке



Замерьте ЭДС батареи



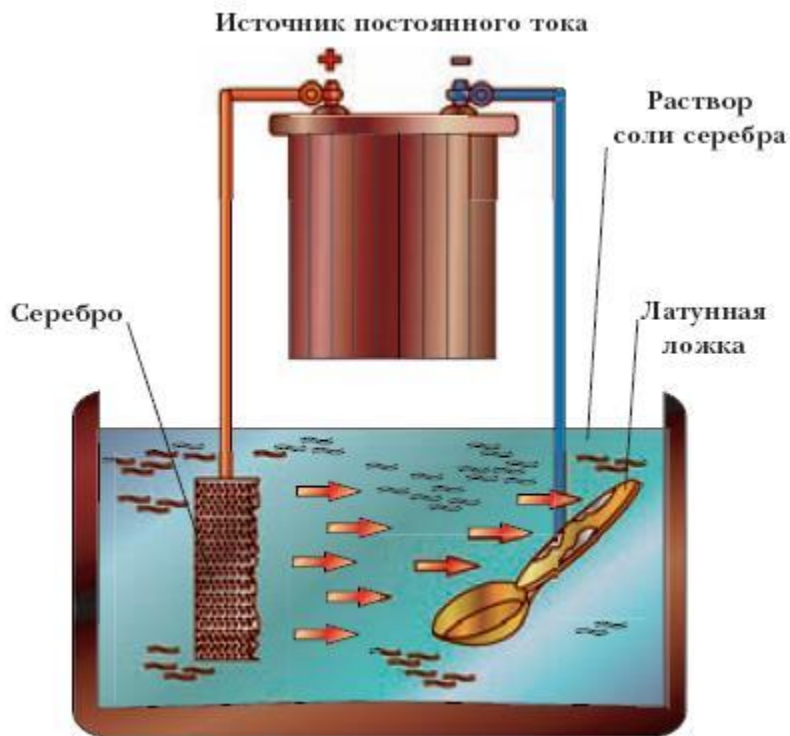
Закрепите полученные навыки при помощи автомобильного аккумулятора и мультиметра

## Практическое занятие 8

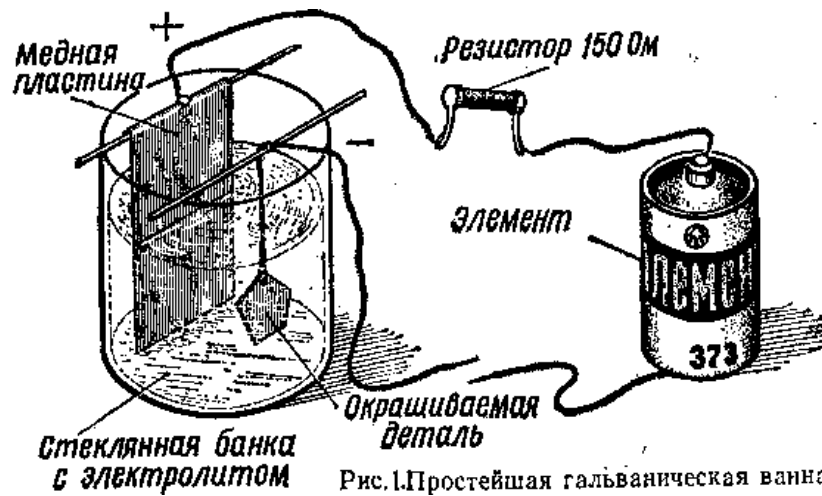
Наблюдение процесса гальванического покрытия

### 1. ТЕОРЕТИЧЕСКАЯ ЧАСТЬ

Электролитические процессы (электролиз) используются для нанесения металлических покрытий с целью защиты от коррозии, в ремонтном деле (например, железнение коленчатых валов тракторов и автомобилей), для придания изделиям декоративного внешнего вида и др.



### 2. ПРАКТИЧЕСКАЯ ЧАСТЬ



Соберите электрическую цепь, как показано на рисунке

Наблюдайте процесс нанесения меди на деталь. Скорость нанесения меди можно изменить, изменив номинал резистора

### практическое занятие 9

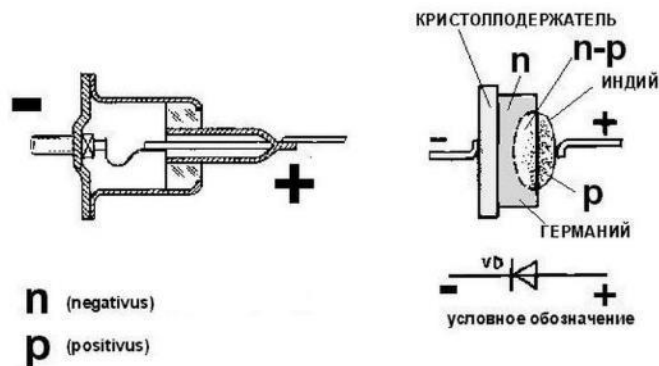
Наблюдение односторонней проводимости полупроводникового диода

#### 1. ТЕОРЕТИЧЕСКАЯ ЧАСТЬ

**Диод** (от ди.-греч. — два и -од означающего путь) — двухэлектродный электронный прибор, обладает различной проводимостью в зависимости от направления электрического тока.

Электрод диода, подключённый к положительному полюсу источника тока, когда диод открыт (то есть имеет маленькое сопротивление), называют *анодом*, подключённый к отрицательному полюсу — *катодом*.

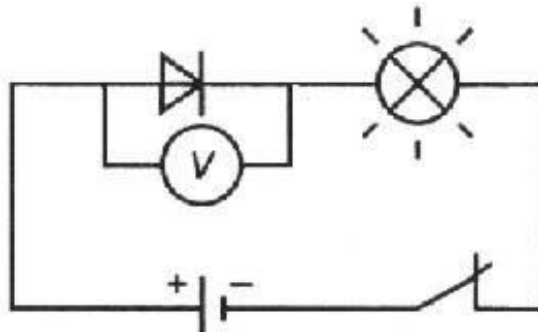
**Полупроводниковый диод** — полупроводниковый прибор, во внутренней структуре которого сформирован один p-n переход



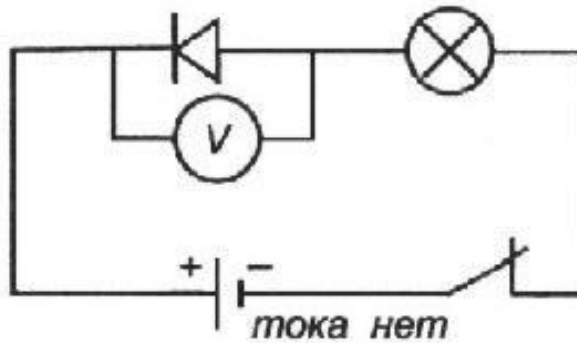
#### 2. ПРАКТИЧЕСКАЯ ЧАСТЬ

I задание

- соберите электрическую цепь, как показано на схеме:



замкните цепь, убедитесь, что лампочка горит, замерьте напряжение на диоде;  
-поменяйте полярность диода



-обратите внимание, горит ли сейчас лампа, замерьте напряжение на диоде;  
- дайте определение односторонней проводимости:

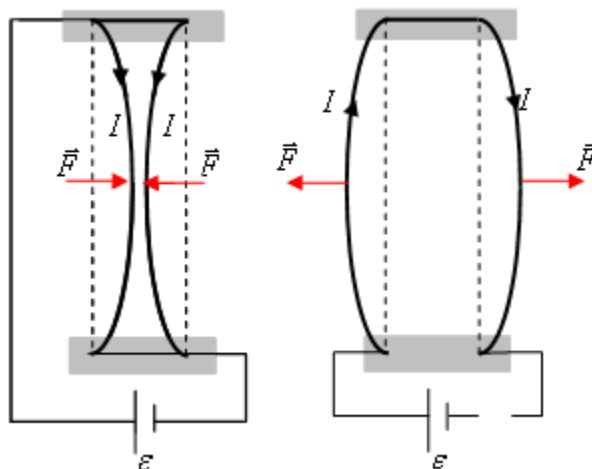
**Односторонней проводимостью электрического тока является физическое явление, при котором ток протекает только в одном направлении.**

### Практическое занятие 10

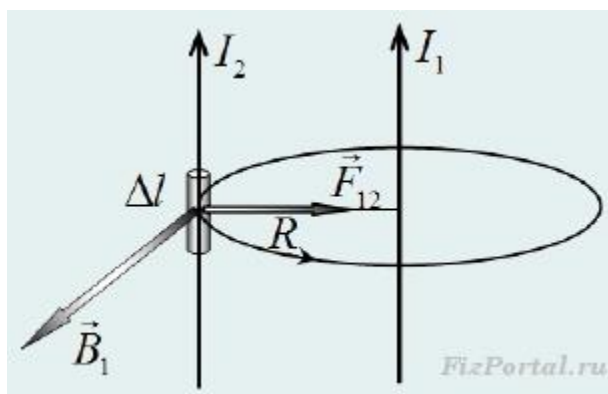
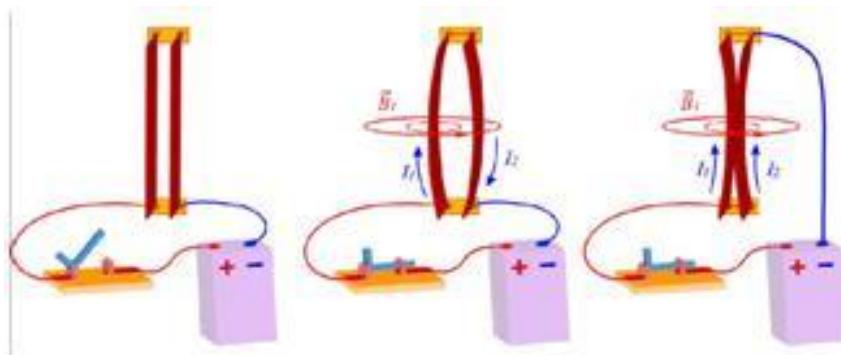
Взаимодействие токов, протекающих по параллельным проводникам

#### 3. ТЕОРЕТИЧЕСКАЯ ЧАСТЬ

два параллельных провода отталкиваются, если направления токов в них противоположны, и притягиваются, если направления токов совпадают



электрический ток в первом проводнике создает магнитное поле, которое взаимодействует с электрическим током во втором проводнике.

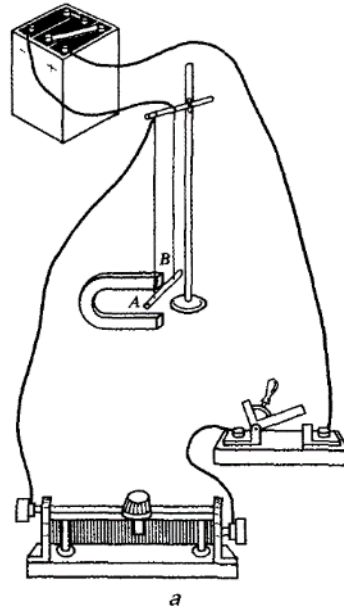


Сила, действующая на участок длиной  $\Delta l$  второго проводника, есть сила Ампера, она равна

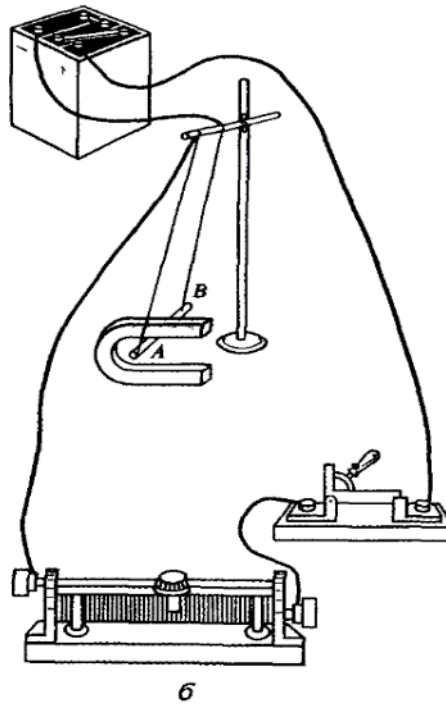
$$F_2 = I_2 \Delta l B_1$$

#### 4. ПРАКТИЧЕСКАЯ ЧАСТЬ

2.1 соберите лабораторную установку, как показано на рис а



2.2. Замкните электрическую цепь. Отрезок АВ проводника втягивается внутрь магнита (рис. б). Измерьте расстояние, на которое отклонился отрезок АВ от своего нейтрального положения.

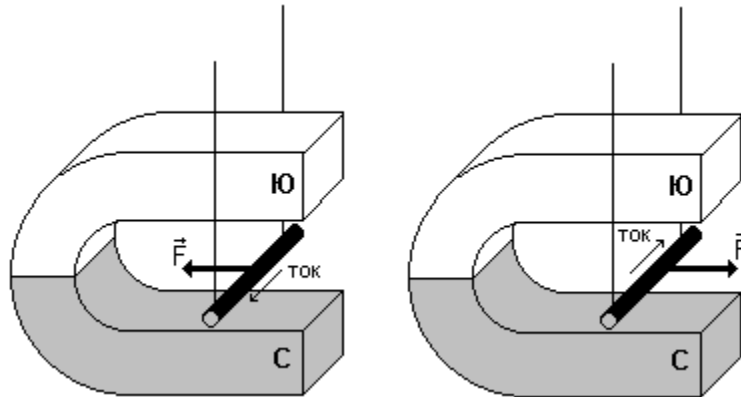




2.3. Измените силу тока в цепи реостатом. Измерьте расстояние, на которое отклонился отрезок АВ от своего нейтрального положения. Сравните измеренную величину с измерением, сделанном в п. 2.2.

2.4. Сделайте вывод, как влияет сила тока в цепи на величину отклонения проводника в магнитном поле.

2.5 Поменяйте полярность источника тока. Отрезок АВ проводника выталкивается из магнита



2.6. Сделайте вывод, как влияет направление тока в проводнике на вектор силы Ампера