

Министерство образования Иркутской области
Государственное бюджетное профессиональное образовательное учреждение
Иркутской области
«Иркутский техникум транспорта и строительства»

Методические указания
к самостоятельной работе по курсу
ОП.02 «ЭЛЕКТРОТЕХНИКА»
по профессии среднего профессионального образования

23.01.09 Помощник машиниста (по видам подвижного состава железнодорожного транспорта)

Иркутск, 2026 г.

Методические рекомендации по самостоятельной работе по курсу «электротехника» разработаны на основании рабочей программы «**электротехника**» по профессии среднего профессионального образования 23.01.09 Помощник машиниста (по видам подвижного состава железнодорожного транспорта)

Разработчик:

Новиков В.В., преподаватель

Рассмотрена и одобрена на заседании ДЦК

Протокол № 9

от «18» мая 2026 г.

Председатель ДЦК _____ Иринчеева Е.В.

СОДЕРЖАНИЕ

1. Введение
2. Инструкция по решению задач
3. Примеры решения задач

1. Введение.

Основным видом самостоятельной работы при изучении дисциплины «Электротехника и электроника» является решение задач.

Решение задач служит одним из средств овладения системой знаний по электротехнике, поможет студентам более глубоко и всесторонне усвоить программный материал по электротехнике.

Ряд задач составлен таким образом, что для их успешного решения необходимы знания не только по курсу электротехники, но и по общеобразовательным предметам. Наряду с этим многие задачи непосредственно связаны с производственным обучением, электроматериаловедением.

2. Инструкция по решения задач

Надо помнить, что «волшебной инструкции», по которой можно будет сходу и за 5 секунд решить любую задачу — увы — не существует.

Этот небольшой алгоритм действует для задач любых разделов электротехнике

1. Внимательно прочитайте условия вашей задачи. Помните, что каждое слово в условии играет важную роль!
2. Запишите краткие условия, это будет знакомое всем из школы «Дано». Его нужно записывать кратко: буква обозначения величины и ее значение из условия. Не забывайте про единицы измерения! Так же нужно помнить, что условие задачи может содержать «скрытые» данные. Например, фраза «в котле кипит вода» означает, что нужно записать температуру кипения воды как исходные данные. То есть, в секции «Дано» написать $t_k = 100\text{ }^\circ\text{C}$. Не забудьте и про то, что надо найти. Эту неизвестную величину пишут в секции «Найти».
3. Помните про систему СИ! Часто бывает так, что в условии задачи указаны в других единицах измерения, нежели СИ. Это обычно приводит к ерунде в ответе, и мнению о неправильном решении — хотя оно то как раз оказывается верным!
4. Чертеж. Ряд задач невозможно решить без схематичного рисунка. К таким можно отнести задачи на движения — различные перемещения твердых тел, ускорения и наклонные плоскости с блоками и нитями. Вообще, рисунок помогает лучше понять суть задачи, физического процесса или явления. Часто они наталкивают на верное решение!
Таким образом, важный этап подготовки к решению завершен.
5. Пришло время для решения! Тут тоже есть несколько важных правил. Первое из них — перед любыми численными расчетами необходимо написать формулу. Кроме того, не забывайте писать все единицы измерения, чтобы не «потерять» что-

нибудь в итоговом ответе.

6. Следует знать о подходах к решению. Первый вариант — решать задачу по действиям — вычисляя цифровой ответ для каждой формулы. Этот вариант не предпочтителен, и используется очень редко. Второй вариант — решение в общем виде — вывод окончательной формулы, а уже потом численный расчет. После решения задачи в общем виде произведите проверку размерности полученной величины. С этой целью в формулы подставьте не числа, а размерности тех величин, которые в нее входят. Решение произведено правильно, если ответ соответствует размерности искомой величины.

7. Если нет совсем никаких идей, как подойти к решению — попробуйте начать с конца. Подумайте, как рассчитать величину, которую требуется найти, а затем посмотреть, чего не хватает для ее расчета. Часто этот подход помогает.

8. Не забудьте проверить ответ! Кроме того, обязательно укажите единицы измерения ответа.

3. Примеры решения задач по всем разделам электротехники

I. Электростатика.

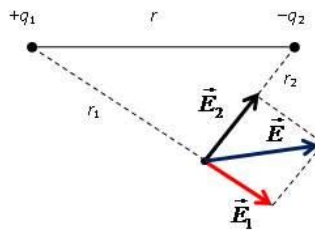
1. Два разноименных заряда $q_1 = 20$ мкКл и $q_2 = -30$ мкКл находятся в вакууме на расстоянии $r = 50$ см друг от друга. Найдите модуль напряженности E электростатического поля в точке, находящейся на расстоянии соответственно $r_1 = 40$ см и $r_2 = 30$ см от данных зарядов.

Решение:

Напряженность — векторная величина, для которой применим принцип суперпозиции.

В искомой точке поместим пробный положительный заряд.

Тогда напряженности создаваемые зарядами будут направлены так, как показано на рисунке.



Сложим вектора по правилу параллелограмма, а численное значение найдем по теореме Пифагора (угол между векторами 90°)

$$E_1^2 + E_2^2 = E^2, \text{ где } E_1 = kq_1/r_1^2, \text{ а } E_2 = kq_2/r_2^2. \quad (1)$$

Тогда

$$E = \sqrt{E_1^2 + E_2^2}.$$

После подстановки

$$E = k\sqrt{\left\{ \left(\frac{q_1}{r_1^2} \right)^2 + \left(\frac{q_2}{r_2^2} \right)^2 \right\}}.$$

Подставьте численные значения и получите ответ.

2. На каком расстоянии в вакууме находятся друг от друга точечные заряды 2 нКл и 5 нКл, если они взаимодействуют друг с другом с силой 9 мН

Решение.

Силы взаимодействия неподвижных зарядов прямо пропорциональны произведению модулей зарядов и обратно пропорциональны квадрату расстояния между ними:

$$F = k|q_1||q_2|/r^2, (1)$$

где $k = 1/(4\pi\epsilon_0) = 9 \cdot 10^9 \text{ Н} \cdot \text{м}^2 / \text{Кл}^2$.

$n = 10^{-9}$, $m = 10^{-3}$ – приставки.

Из формулы (1) выразим расстояние

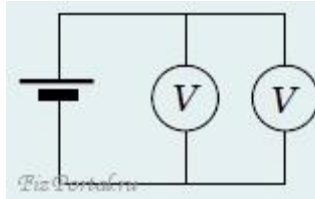
$$r = \sqrt{\{k|q_1||q_2|/F\}}.$$

Подставим численные значения и найдем искомое расстояние

$$F = \sqrt{\{9 \cdot 10^9 \cdot 2 \cdot 10^{-9} \cdot 5 \cdot 10^{-9} / 9 \cdot 10^{-3}\}} = 3,16 \cdot 10^{-3} \text{ м}.$$

II. Постоянный ток

1. Вольтметр, подсоединенный к источнику тока, показывает напряжение U_1 . Если присоединить параллельно второй такой же вольтметр, то оба показывают напряжение U_2 . Найти внутреннее сопротивление источника, если сопротивление каждого вольтметра равно R .



Решение.

Пусть E – ЭДС источника, r – внутреннее сопротивление. При одном вольтметре идет ток

$$I_1 = E/(R + r),$$

напряжение

$$U_1 = ER/(R + r),$$

при двух параллельных вольтметрах

$$U_2 = ER/(2(R/2 + r)) = ER/(R + 2r).$$

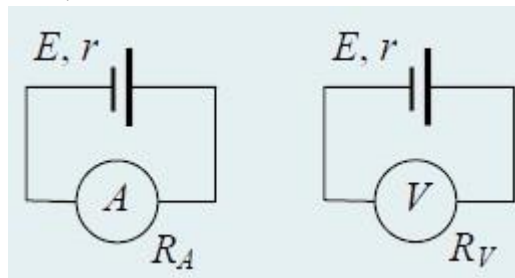
Исключая ЭДС, получаем

$$r = (U_1 - U_2)R/(2U_2 - U_1).$$

2. Амперметр с внутренним сопротивлением 2 Ом, подключенный к зажимам батареи, показывает силу тока 5 А. Вольтметр с внутренним сопротивлением 150 Ом, подключенный к зажимам такой же батареи, показывает 12 В. Найдите силу тока (в мА) короткого замыкания батареи.

Решение.

Для определения тока короткого замыкания нам потребуется определить ЭДС источника и его внутреннее сопротивление.



$$I_{к.з.} = E/r. (1)$$

При первом подключении амперметра

$$IA = E/(RA + r). (2)$$

При втором подключении вольтметра

$$UV = IVRV = ERV/(RV + r). (3)$$

Решаем систему уравнений (2) и (3) относительно ЭДС E и внутреннего сопротивления r :

$$E = IA(UVRV - UVRA)/(IARV - UV),$$

$$r = (UVRV - IARVRA)/(IARV - UV).$$

Подставляя найденные выражения E и r в (1)

$$I_{к.з.} = IA(UVRV - UVRA)/(UVRV - IARVRA).$$

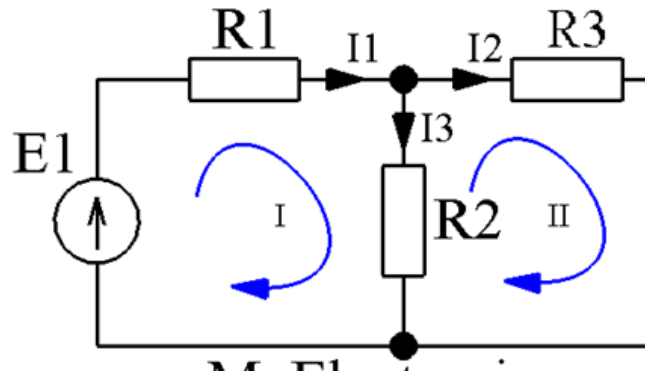
Подставим численные значения

$$I_{к.з.} = 5(12 \cdot 150 - 12 \cdot 2)/(12 \cdot 150 - 5 \cdot 150 \cdot 2) = 29,6 \text{ A} = 29600 \text{ mA}.$$

Ответ: $I_{к.з.} = 29600 \text{ mA}$.

III. Законы Кирхгофа

1. ЭДС источника питания равна $E_1=5 \text{ В}$, а сопротивления $R_1=100 \text{ Ом}$, $R_2=510 \text{ Ом}$, $R_3=10 \text{ кОм}$. Рассчитать напряжения на резисторах и ток через каждый резистор.



Решение

В этой схеме мы можем видеть три контура.

Контуров три, независимых из них только два. Третий контур включает в себя все остальные и не может считаться независимым. При всех расчетах используются только *независимые* контуры.

Определим в каждом контуре *направление обхода* контура. Направление обхода каждого контура выполнено синей стрелкой.

Определим направление токов в ветвях: просто поставим его наугад. Не важно, угадаем мы сейчас направление или нет. Если угадали, то в конце расчета мы получим ток со знаком плюс, а если ошиблись – со знаком минус. Итак, обозначим токи в ветвях черными стрелочками с подписями I_1 , I_2 , I_3 .

Мы видим, что в контуре №1 направление токов I_1 и I_3 , а также направление источника питания совпадают с направлением обхода, поэтому будем считать их со знаком плюс. В контуре №2 ток I_2 совпадет с направлением обхода, поэтому будет со знаком плюс, а ток I_3 направлен в другую сторону, поэтому будет со знаком минус. Запишем второй закон Кирхгофа для контура №1:

$$E_1 = I_1 \cdot R_1 + I_3 \cdot R_2$$

А теперь запишем этот же закон для контура №2:

$$0 = I_2 \cdot R_3 - I_3 \cdot R_2$$

Видим, что в контуре №2 нет источников питания, поэтому в левой части (где у нас согласно второму закону Кирхгофа стоит сумма ЭДС) у нас нолик. Итак, у нас есть два уравнения, а неизвестных-то у нас три (I_1 , I_2 , I_3). А нам известно, что для нахождения *трех* неизвестных нужна система с *тремя* независимыми уравнениями. Где же взять третье недостающее уравнение? А, например, из *первого* закона Кирхгофа! Согласно этому закону мы можем записать:

$$I_1 = I_2 + I_3$$

У нас есть три уравнения и три неизвестных и нам остается только решить вот такую вот систему уравнений

$$I_1 \cdot R_1 + I_3 \cdot R_2 = E_1$$

$$I_2 \cdot R_3 - I_3 \cdot R_2 = 0$$

$$I_1 = I_2 + I_3$$

Подставим конкретные числа.

$$I_1 \cdot 100 + I_3 \cdot 510 = 5$$

$$I_2 \cdot 10 \cdot 10^3 - I_3 \cdot 510 = 0$$

$$I_1 = I_2 + I_3$$

Опустим процесс решения, а сразу приведем результат

$$I_1 \approx 8,54 \text{ мА}$$

$$I_2 \approx 0,415 \text{ мА}$$

$$I_3 \approx 8,13 \text{ мА}$$

Все токи получились у нас со знаком плюс. Значит, что мы верно угадали их направление.

Из условия задачи необходимо найти не только токи через резисторы, но и падение напряжения на них. Как это сделать? Например, с помощью закона Ома

$$U = I \cdot R$$

находим напряжение на каждом резисторе

$$U_{R1} = I_1 \cdot R_1 \approx 8,54 \cdot 10^{-3} \cdot 100 = 0,85 \text{ В}$$

$$U_{R2} = I_3 \cdot R_2 \approx 8,13 \cdot 10^{-3} \cdot 510 = 4,15 \text{ В}$$

$$U_{R3} = I_2 \cdot R_3 \approx 0,415 \cdot 10^{-3} \cdot 10 \cdot 10^3 = 4,15 \text{ В}$$

IV. Магнетизм.

1. Частица массой $m = 10^{-4}$ г, несущая заряд $q = 10^{-7}$ Кл, движется в плоскости, перпендикулярной однородному магнитному полю с индукцией $B = 1$ Тл. Найти период обращения частицы T . Силу тяжести не учитывать.

Решение.

Со стороны магнитного поля на частицу действует сила Лоренца, перпендикулярная скорости частицы v и индукции B . Под действием этой силы частица совершает движение по окружности радиусом R , описываемое уравнением

$$mv^2/R = qvB,$$

где m – масса частицы. Учитывая, что период обращения частицы связан с ее скоростью и радиусом окружности соотношением

$$T = 2\pi R/v,$$

получаем ответ:

$$T = 2\pi m/(qB).$$

После вычислений получаем значение $T = 6,28$ с.

Интересно, что период обращения частицы не зависит от скорости движения частицы.

Ответ: период обращения частицы $T = 6,28$ с.

2. В идеальном LC-контуре, состоящем из катушки индуктивностью $L = 40$ мГн и конденсатора емкостью $C = 0,36$ мкФ, происходят свободные электромагнитные колебания. Определите максимальную силу тока I_0 в катушке, если максимальный заряд конденсатора $q_0 = 6,0$ мкКл.

Решение.

В идеальном LC-контуре происходят превращения потенциальной энергии электрического поля конденсатора в энергию магнитного поля катушки

$$q_0^2/(2C) = q^2/(2C) + LI^2/2 = LI_0^2/2,$$

или

$$(q_0/I_0)^2 = LC,$$

Выражаем максимальную силу тока I_0 в катушке

$$I_0 = q_0/\sqrt{LC}.$$

Подставим численные значения и вычислим искомый ток

$$I_0 = 6,0 \times 10^{-6}/\sqrt{40 \times 10^{-3} \times 0,36 \times 10^{-6}} = 0,05 \text{ (A)} = 50 \text{ мА}.$$

Ответ: максимальная сила тока I_0 в катушке равна 50 мА.

V. Переменный ток.

1. В колебательном контуре конденсатору с емкостью $C = 10 \text{ мкФ}$ сообщили заряд $q = 1 \text{ мКл}$, после чего возникли затухающие электромагнитные колебания. Сколько тепла Q выделится к моменту, когда максимальное напряжение на конденсаторе станет меньше начального максимального напряжения в $n = 4$ раза?

Решение.

Количество выделившегося тепла равно разности между начальным и конечным значениями энергии в контуре. В моменты, когда напряжение на конденсаторе максимально, ток через катушку равен нулю. Следовательно, энергия в эти моменты сосредоточена в конденсаторе. Имеем:

$$Q = W_0 - W_1. \quad (1)$$

С учетом того, что энергия конденсатора

$$W_0 = q^2/(2C), \quad W_1 = q_1^2/(2C).$$

После подстановки в (1) и преобразования

$$Q = q^2/(2C) \times (1 - q_1^2/q^2).$$

Учитывая, что $U = q/C$ и в интересующий нас момент времени $q_1 = q/n$, получаем ответ:

$$Q = q^2/(2C) \times (1 - 1/n^2).$$

После вычислений получаем ответ $Q \approx 0,047 \text{ Дж}$.

Ответ: $Q \approx 0,047 \text{ Дж}$.