

**Государственное бюджетное профессиональное образовательное учреждение
Иркутской области
«Иркутский техникум транспорта и строительства»**

Комплект контрольно-оценочных средств учебной дисциплины

ОП.01 Инженерная графика

**по специальности 23.02.01.Организация перевозок и управление на транспорте
(автомобильном).**

Квалификация: техник

Форма обучения: очная

Нормативный срок обучения: 3 года 10 месяцев

на базе основного общего образования

Иркутск, 2026 г.

Комплект контрольно-оценочных средств учебной дисциплины разработан на основе рабочей программы учебной дисциплины Инженерная графика, образовательной программы среднего профессионального образования подготовки специалистов среднего звена по специальности **23.02.01.Организация перевозок и управление на транспорте (автомобильном)**.

Организация-разработчик: ГБПОУ ИО «Иркутский техникум транспорта и строительства»

Разработчик (и): Люлько Людмила Александровна, преподаватель первой квалификационной категории.

Рассмотрена и одобрена на заседании
ДЦК
Протокол № 10 от 29.05. 2026 г.

СОДЕРЖАНИЕ

| | стр. |
|---|------|
| 1. ПАСПОРТ КОНТРОЛЬНО-ОЦЕНОЧНЫХ СРЕДСТВ | 4 |
| 2. КОНТРОЛЬНО-ОЦЕНОЧНЫЕ МАТЕРИАЛЫ ДЛЯ ПРОМЕЖУТОЧНОЙ АТТЕСТАЦИИ | 4 |

1. Паспорт контрольно-оценочных средств

В результате освоения учебной дисциплины «Инженерная графика» студент должен **уметь:**

- выполнять графические изображения технологического оборудования в ручной и машинной графике;
- выполнять комплексные чертежи геометрических тел и проекции точек, лежащих на их поверхности в ручной и машинной графике;
- выполнять эскизы, технические рисунки и чертежи деталей, их элементов, узлов в ручной и машинной графике;
- оформлять технологическую и конструкторскую документацию в соответствии с действующей нормативно-технической документацией;
- читать чертежи, спецификации и технологическую документацию по профилю специальности.

студент должен **знать:**

- законы, методы и приемы проекционного черчения;
- классы точности и их обозначение на чертежах;
- правила оформления и чтения конструкторской и технологической документации;
- правила выполнения чертежей, технических рисунков, эскизов, геометрические построения и правила вычерчивания технических деталей;
- способы графического представления технологического оборудования в ручной и машинной графике;
- технику и принципы нанесения размеров;
- типы и назначение спецификаций, правила их чтения и составления;
- требования государственных стандартов Единой системы конструкторской документации (ЕСКД) и Единой системы технологической документации (ЕСТД).

Формой промежуточной аттестации по учебной дисциплине в 4 семестре является дифференцированный зачет.

2. Контрольно-оценочные материалы для промежуточной аттестации.

Назначение.

КОМ предназначен для оценки результатов освоения учебной дисциплины «Инженерная графика».

Форма промежуточной аттестации дифференцированный зачет.

Количество вариантов для обучающихся - 6.

Время выполнения 1 ч 30 минут.

Вычерчивание линий и шрифтов

Графическая работа № 1

Графическая работа № 1, рекомендуемая для выполнения обучающимися инженерной графике, имеет целью освоение навыков вычерчивания линий чертежа, шрифтов и надписей, а также ознакомиться с основами приемами работы циркулем.

В процессе выполнения работы обучающийся должен выполнить рамку чертежа, основные линии, предусмотренные *ЕСКД*, буквы чертежных шрифтов и окружности, представленные различными чертежными линиями.

Работа выполняется на чертежной бумаге формата *A4* (297×210 мм). Для выполнения работы потребуются карандаши твердостью ТМ, Т, 2Т, линейка длиной не менее 300 мм, транспортир, циркуль, угольник (для выполнения вспомогательных параллельных линий), ластик, средство для заточки карандашей. Линейка и угольник должны быть деревянными или пластмассовыми (металлические сильно «режут» грифель карандаша, оставляя грязь на чертеже).

Задание по графической работе №1 и образец выполненной работы представлены на рисунке ниже.

В соответствии с требованиями *ЕСКД* размеры линий и шрифтов на чертеже должны соответствовать следующим требованиям:

- основная сплошная толстая линия (для начертания рамки, основной надписи, контура детали или узла - т. е. основных линий графической работы) должна иметь толщину $0,6...0,8$ мм;
- штриховая линия (начертание линий невидимого контура) - выполняется толщиной $0,3...0,4$ мм (т. е. в два раза тоньше основной толстой линии). Длина штрихов (4-6 мм) и расстояние между соседними штрихами (1-1,5 мм) нормируются *ГОСТ 2.303-68*;
- остальные линии (штрихпунктирная, волнистая, сплошная тонкая - для обозначения осей, выносных и размерных линий, границ разреза и т. п.) - толщиной $0,2$ мм (т. е. в три раза тоньше основной толстой сплошной линии). Длина штрихов в штрихпунктирной линии (обозначение осей) должна составлять $15-20$ мм, расстояние между соседними штрихами - 3 мм.
- высота букв шрифтов должна соответствовать допустимой стандартной линейке, при этом высота строчных букв и расстояние между буквами в строке соотносятся с размером прописных (заглавных) букв. Наиболее часто в графических работах формата *A4* и *A3* применяются шрифты типа В с углом наклона 75 градусов, при этом высота строчных букв (которая должна быть равна $7/10$ высоты прописных т. е. заглавных букв), принимается равной $3,5$ или 5 мм (соответственно, высота заглавных букв - 5 или 7 мм).
- Расстояние между буквами в строке должно быть равно $1/5$ высоте заглавной (прописной) буквы, т. е. для высоты заглавной буквы 5 мм расстояние между буквами в строке - 1 мм, для высоты заглавной буквы 7 мм - расстояние между буквами примерно $1,5$ мм. При начертании букв важно выдерживать их одинаковую высоту и наклон в строке, а также расстояние между соседними буквами.



Деление окружности на равные части.

Графическая работа № 2.

Графическая работа № 2, рекомендуемая для выполнения обучающимися инженерной графики, имеет целью освоение навыков вычерчивания окружности, деления ее на равные части и выполнение чертежа контура детали с помощью изученных приемов деления окружности.

В процессе выполнения работы обучающийся должен выполнить рамку чертежа, построить несколько окружностей произвольного радиуса и разбить их при помощи циркуля и линейки на 3, 4, 5, 6, 7 и 8 равных частей (по усмотрению преподавателя это задание может быть выполнено, также, треугольником).

Второе задание Графической работы №2 заключается в выполнении чертежа детали, контуры которой требуют при вычерчивании использование приемов деления окружности на равные части.

Работа выполняется на чертежной бумаге формата А4 (297×210 мм). Размещение листа может быть альбомным или книжным (по усмотрению студента, выполняющего работу).

Рекомендации по выполнению работы.

Выполнение работы следует начинать с определения масштаба изображения, разметки листа и вычерчивания осевых линий для окружностей и симметричных элементов, чтобы обеспечить гармоничность и наглядность работы. Масштаб изображения подбирается из стандартного ряда таким образом, чтобы поле чертежного листа было заполнено не менее, чем на 60%. Осевые (штрихпунктирные) линии являются базовыми - они являются исходными элементами для определения положения других линий контура на чертеже. Осевая линия должна пересекаться в центре окружности только штрихами; заканчивается она тоже не точками, а только штрихами. Осевые линии удалять во время выполнения задания, а также по окончании работы нельзя - они являются необходимым элементом любого чертежа.

При делении окружностей на равные части вспомогательные линии и элементы необходимо выполнять тонкими линиями с помощью твердого карандаша (Т или 2Т). После выполнения построений вспомогательные линии удалять не следует!

При выполнении первого задания - деление окружности на равные части циркулем, необходимо внимательно ознакомиться с порядком выполнения построений, который подробно представлен на образце Графической работы (см. рисунок внизу).

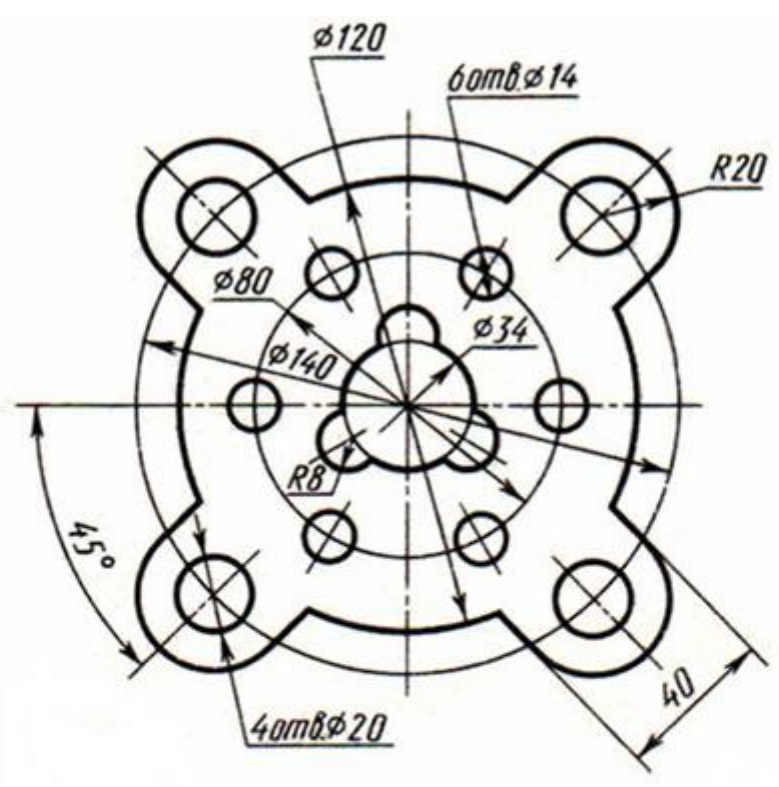
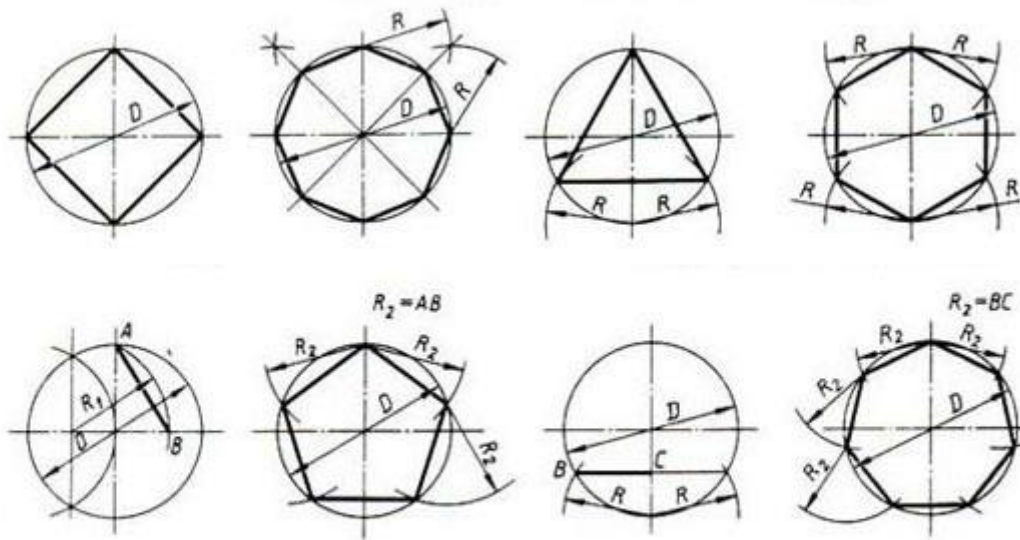
Деление окружности на 4 части осуществляется по точкам пересечения с осевыми линиями. При делении на 8 частей необходимо вспомнить прием деления отрезка прямой с помощью циркуля пополам, известный из средней школы, и разделить отрезки (стороны квадрата), полученные при делении окружности на 4 части. При этом все стороны квадрата делить пополам не обязательно - достаточно разделить лишь две соседние стороны, и полученные точки соединить через центр окружности до противоположной стороны.

Деление окружности на 6 частей осуществляется с использованием приема, основанного на том, что по длине окружности можно уложить 6 радиусов этой окружности. Т. е. тем же раствором циркуля, которым вычерчивалась окружность, следует отложить на ней 6 последовательных отрезков. Соединив полученные точки между собой, получим правильный шестиугольник, а если соединить точки через одну, получим правильный треугольник, т. е. разобьем таким образом окружность на три равные дуги.

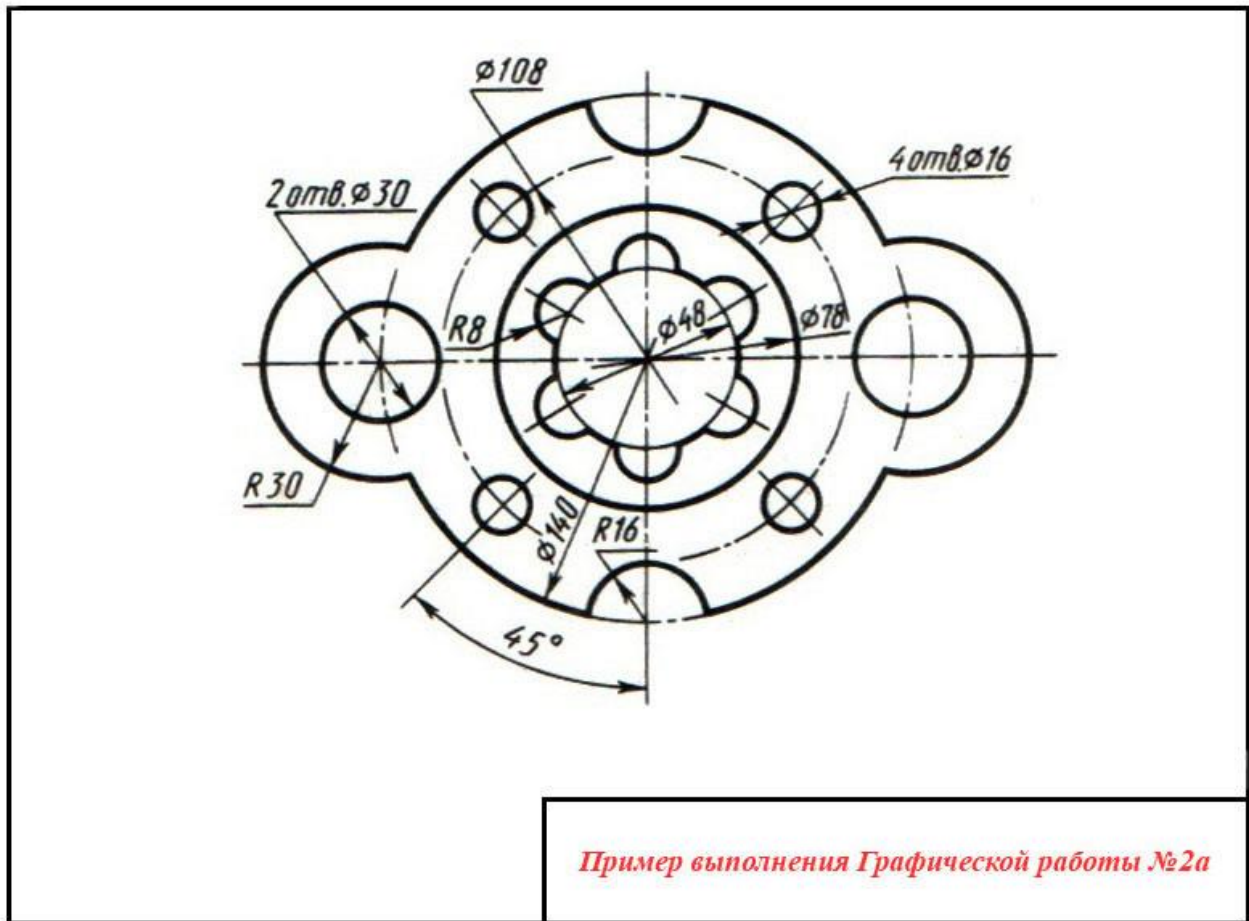
Некоторую сложность может вызвать деление окружности на 5 и 7 равных частей. Построения здесь выполняются в два этапа: сначала с помощью циркуля определяют длину отрезка, который будет делить окружность на соответствующее количество равных дуг (5 или 7). Порядок определения длины этих отрезков изображен на левой окружности (перед красной стрелкой), а на правой окружности показан результат деления с помощью полученного отрезка.

При выполнении Графической работы №2 следует обратить внимание на соответствие толщины линий чертежа требованиям *ГОСТ*, а также на одинаковую толщину одноименных линий чертежа.

На результаты оценивания работы влияют, также, опрятность выполнения работы и гармоничность размещения отдельных изображений и видов на поле листа - необходимо соблюдать требуемые отступы между изображениями и рамкой; поле листа чертежа должно быть использовано на 60...75%.



Образец выполнения
Графической работы №2



Построение сопряжений.

Графическая работа № 3.

Графическая работа № 3, рекомендуемая для выполнения студентам, обучающимся инженерной графике, имеет целью освоение навыков построения сопряжений между прямыми линиями и дугами окружностей при вычерчивании контуров деталей. В процессе выполнения работы обучающийся должен выполнить рамку чертежа, основную надпись (на усмотрение преподавателя), а также основное задание Графической работы №3 - построить линии сопряжений между линиями (прямыми или дугами), образующими контур технической детали. Образец выполнения Графической работы №3 представлен на рисунке ниже.

Работа выполняется на чертежной бумаге формата А4 (297×210 мм). Размещение листа может быть альбомным или книжным (по усмотрению студента, выполняющего работу).

Рекомендации по выполнению работы.

Выполнение работы следует начинать с разметки листа и вычерчивания осевых (штрихпунктирных) линий для окружностей и симметричных элементов, чтобы обеспечить гармоничность и наглядность работы. Вспомогательные линии и элементы необходимо выполнять тонкими линиями с помощью твердого карандаша (Т или 2Т). Осевые (штрихпунктирные) линии должны быть выполнены в соответствии с требованиями ЕСКД и являются базовыми для определения положения других линий контура детали на чертеже.

Удалять осевые линии после выполнения чертежа нельзя! Вспомогательные линии, посредством которых находят центры сопрягающих окружностей, тоже не удаляются по окончании работы.

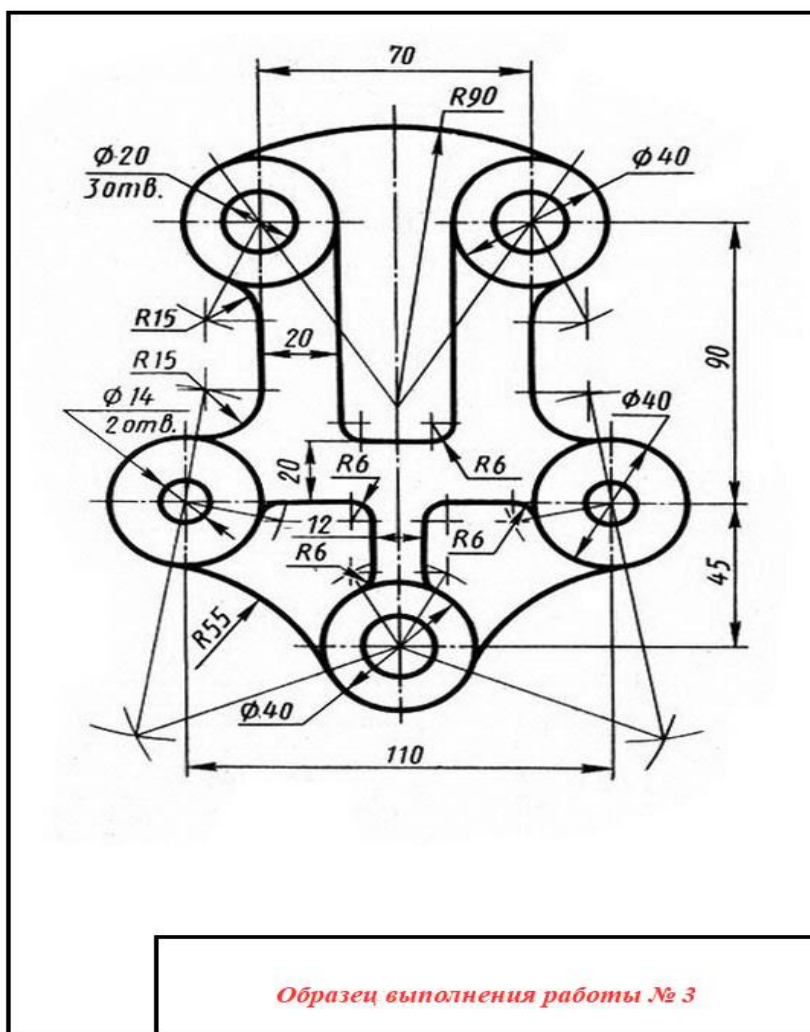
Для построения линий сопряжения следует ознакомиться с основными приемами выполнения работы, которые заключаются в нахождении центра окружности, дуга которой является сопрягающей линией.

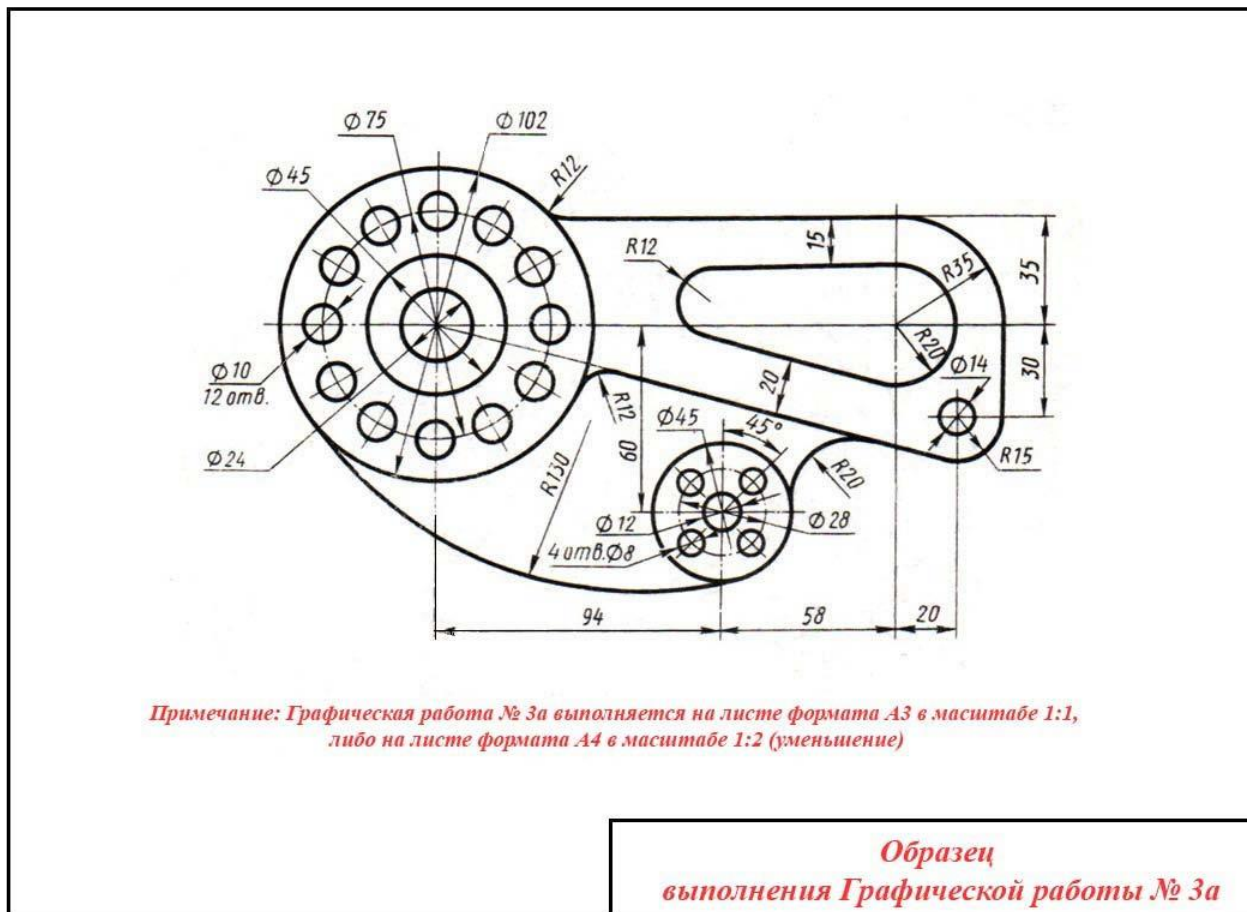
При этом следует обратить внимание на то, что центр сопрягающей окружности удален от сопрягаемых линий на одинаковое расстояние, определяемое радиусом этой окружности. Т. е., чтобы построить сопряжение прямых линий дугой окружности радиуса R , необходимо найти точку пересечения линий, удаленных от сопрягаемых линий на расстояние R , а затем из этой точки провести линию сопряжения.

При построении сопряжения криволинейных линий применять такой же прием, однако следует учитывать характер сопряжения, т. е. искомый центр окружности может быть определен, как сумма радиусов сопрягающей и сопрягаемой окружности или как их разность. Порядок выполнения сопряжений интуитивно понятен из прилагаемых образцов выполнения задания.

При выполнении Графической работы №3 следует обратить внимание на соответствие толщины линий чертежа требованиям *ГОСТ*, а также на одинаковую толщину одноименных линий чертежа.

Линии сопряжений не должны иметь ступенек и существенных перепадов. На результаты оценивания работы влияют, также, опрятность выполнения задания и гармоничность размещения отдельных изображений и видов на поле листа - необходимо соблюдать требуемые отступы между изображениями и рамкой; поле листа чертежа должно быть использовано на 60...75%.





Построение уклонов и конусностей на чертежах.

Графическая работа № 4.

Графическая работа № 4, рекомендуемая для выполнения студентам, обучающимся инженерной графике, имеет целью освоение навыков построения уклонов и конусностей при вычерчивании контуров деталей.

В процессе выполнения работы обучающийся должен выполнить рамку чертежа, основную надпись, а также основное задание Графической работы №4 - построить линии уклонов и конусностей, образующими контур технической детали и обозначить их на чертеже в соответствии с требованиями ГОСТ 2.307-68. Образец выполнения Графической работы №4 представлен на рисунке ниже. При выполнении работы следует обратить внимание студентов, что образец выполнен без соблюдения масштабности. Работу же следует выполнять с соблюдением масштаба.

Работа выполняется на чертежной бумаге формата А4 (297×210 мм). Размещение листа должно быть книжным.

Рекомендации по выполнению работы.

Выполнение работы следует начинать с разметки листа и вычерчивания осевых (штрихпунктирных) линий для окружностей и симметричных элементов, чтобы обеспечить гармоничность и наглядность работы. Вспомогательные линии и элементы необходимо выполнять тонкими линиями с помощью твердого карандаша (Т или 2Т). Осевые (штрихпунктирные) линии должны быть выполнены в соответствии с требованиями ЕСКД и являются базовыми для определения положения других линий контура детали на чертеже.

Удалять осевые линии после выполнения чертежа нельзя!

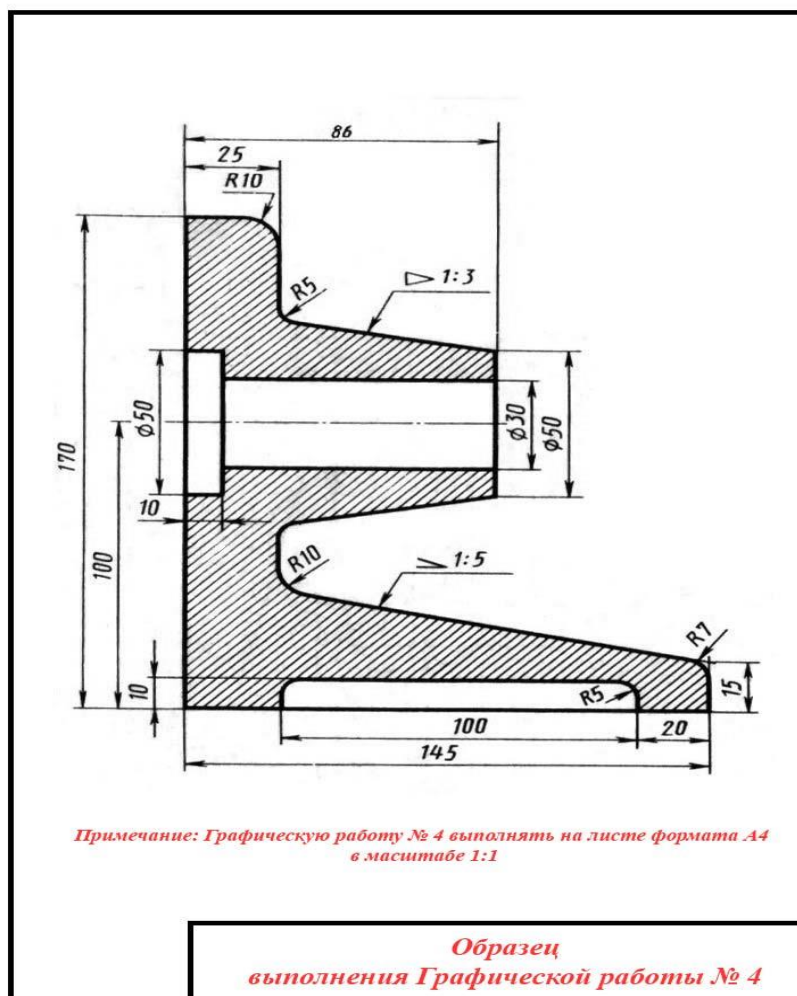
Вспомогательные линии, посредством которых находят центры сопрягающих окружностей, тоже не удаляются по окончании работы.

Прежде чем приступить к выполнению построений контура детали, имеющей уклоны и конусности, следует ознакомиться с п. 2.40 и п. 2.41 ГОСТ 2.307-68. Для построения уклона через заданную точку нужно тонкими линиями построить прямоугольный треугольник с одной из вершин в заданной точке. Катеты этого треугольника послужат для отсчета уклона (отношение катетов должно соответствовать отношению, указанному в обозначении уклона).

Построение конусности при заданной высоте и диаметре одного из оснований можно выполнить графически следующим образом: построить на заданной оси вспомогательный полный конус, у которого произвольно взятое основание укладывается по высоте столько раз, сколько задано в обозначении конусности. Затем провести образующие искомого конуса параллельно образующим вспомогательного конуса через концы заданного диаметра.

При выполнении Графической работы № 4 следует обратить внимание на соответствие толщины линий чертежа требованиям ГОСТ, а также на одинаковую толщину одноименных линий чертежа.

Линии сопряжений и переходы не должны иметь ступенек и существенных перепадов. На результаты оценивания работы влияют, также, опрятность выполнения задания и гармоничность размещения отдельных изображений и видов на поле листа - необходимо соблюдать требуемые отступы между изображениями и рамкой; поле листа чертежа должно быть использовано на 60...75%.



Построение лекальных кривых на чертежах.

Графическая работа № 5

Графические работы № 5 и №5а, рекомендуемые для выполнения студентами, обучающимися инженерной графике, имеют целью освоение навыков построения лекальных кривых - параболы, гиперболы, эллипса, спирали Архимеда и эвольвенты при вычерчивании контуров деталей.

В процессе выполнения графических работ обучающийся должен выполнить рамку чертежа, основную надпись, а также основное задание Графической работы №5 - построить линии лекальных кривых, используя приемы черчения, и основное задание Графической работы №5а - выполнить чертеж технической детали, в контурах которой присутствует лекальная кривая (Графическая работа №5а выполняется по усмотрению преподавателя).

Образец Графической работы №5 (часть 1 и часть 2) представлен на рисунке ниже.

Рекомендации по выполнению работы.

Для выполнения задания потребуется набор лекал.

Выполнение задания следует начинать с разметки листа и вычерчивания осевых (штрихпунктирных) линий для окружностей и базовых элементов, чтобы обеспечить последовательность работы.

Вспомогательные линии и элементы необходимо выполнять тонкими линиями с помощью твердого карандаша (Т или 2Т).

Вспомогательные линии, посредством которых находят точки лекальных кривых, не удаляются с чертежа по окончания работы.

Осевые (штрихпунктирные) линии должны быть выполнены в соответствии с требованиями ЕСКД и являются базовыми для определения положения других линий контура детали на чертеже при выполнении Графической работы №5а.

После нахождения точек лекальной кривой необходимо соединить их плавной линией при помощи лекал, при этом лекальная кривая не должна иметь переломов и неестественных изгибов, а места соединения разных участков кривой, выполняемой в несколько этапов, не должны иметь ступеней и перепадов.

Для обеспечения плавного соединения участков лекальной кривой, выполненных с применением разных лекал (в несколько приемов), можно оставлять между ними небольшие промежутки (1-2 мм), которые впоследствии аккуратно соединить карандашом от руки.

При выполнении Графической работы № 5 следует обратить внимание на соответствие толщины линий чертежа требованиям *ГОСТ*, а также на одинаковую толщину одноименных линий чертежа.

На результаты оценивания работы влияют, также, опрятность выполнения задания и гармоничность размещения отдельных изображений и видов на поле листа - необходимо соблюдать требуемые отступы между изображениями и рамкой; поле листа чертежа должно быть использовано не менее, чем на 60%.

Technical drawing task 1 showing three geometric constructions:

- Left:** Construction of an Archimedean spiral. A circle is divided into 12 equal parts, numbered 1 to 12. Concentric circles are drawn with radii from 1 to 12. Radial lines are drawn from the center. The spiral is formed by the intersection of these lines. A vertical dimension line labeled 'a' indicates the step of the spiral.
- Middle:** Construction of an involute of a circle. A circle of diameter 'D' is divided into 12 equal parts. Tangent lines are drawn from each division point to the circle's circumference. A line is drawn from the center of the circle perpendicular to the diameter. The involute is the curve tangent to all these tangent lines.
- Right:** Construction of an ellipse given its major axis 'a' and minor axis 'b'. The ellipse is inscribed within a circle of diameter 'a'. The construction uses the four-center method.

Tables for options:

| Варианты | | | |
|----------|----|----|----|
| 13 | 14 | 15 | 16 |
| D | 50 | 44 | 40 |

| Варианты | | | |
|----------|-----|-----|-----|
| 9 | 10 | 11 | 12 |
| a | 120 | 110 | 100 |

| Варианты | |
|----------|---------|
| 17 | 18 |
| a | 130 140 |
| b | 80 100 |

Построить спираль Архимеда, если задан ее шаг a

Построить эвольвенту окружности, если задан диаметр окружности

Построить эллипс, если заданы его большая и малая оси (a и b)

Technical drawing task 2, identical to task 1, showing three geometric constructions:

- Left:** Construction of an Archimedean spiral. A circle is divided into 12 equal parts, numbered 1 to 12. Concentric circles are drawn with radii from 1 to 12. Radial lines are drawn from the center. The spiral is formed by the intersection of these lines. A vertical dimension line labeled 'a' indicates the step of the spiral.
- Middle:** Construction of an involute of a circle. A circle of diameter 'D' is divided into 12 equal parts. Tangent lines are drawn from each division point to the circle's circumference. A line is drawn from the center of the circle perpendicular to the diameter. The involute is the curve tangent to all these tangent lines.
- Right:** Construction of an ellipse given its major axis 'a' and minor axis 'b'. The ellipse is inscribed within a circle of diameter 'a'. The construction uses the four-center method.

Tables for options:

| Варианты | | | |
|----------|----|----|----|
| 13 | 14 | 15 | 16 |
| D | 50 | 44 | 40 |

| Варианты | | | |
|----------|-----|-----|-----|
| 9 | 10 | 11 | 12 |
| a | 120 | 110 | 100 |

| Варианты | |
|----------|---------|
| 17 | 18 |
| a | 130 140 |
| b | 80 100 |

Построить спираль Архимеда, если задан ее шаг a

Построить эвольвенту окружности, если задан диаметр окружности

Построить эллипс, если заданы его большая и малая оси (a и b)

Ортогональное проецирование и аксонометрия.

Графическая работа № 6.

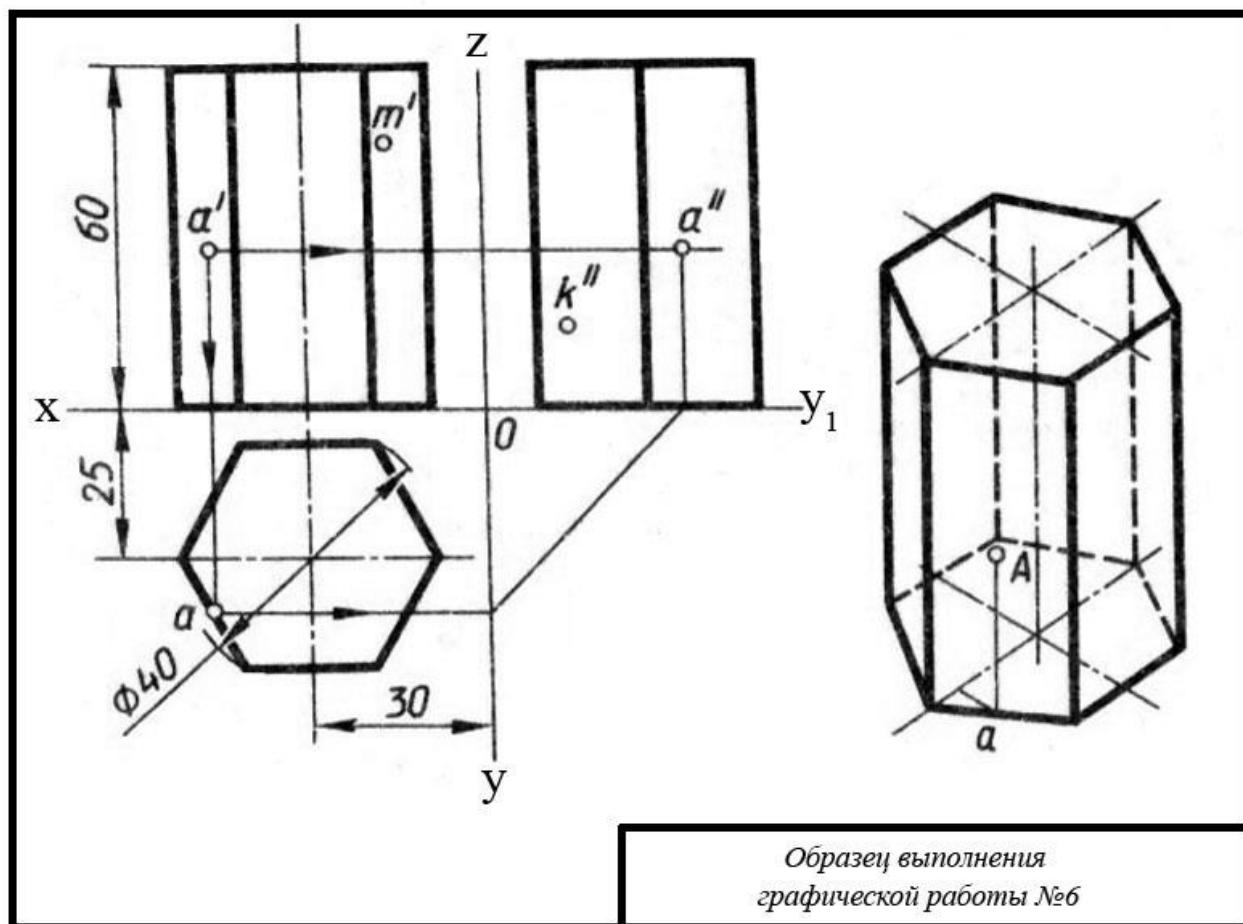
Графическая работа № 6, рекомендуемая для выполнения студентами, обучающимися инженерной графике, имеют целью освоение навыков проекционного черчения и построения аксонометрических проекций фигур.

В процессе выполнения графических работ обучающийся должен выполнить рамку чертежа, основную надпись, а также основное задание Графической работы №6 - построить три вида геометрической фигуры (в предлагаемом образце - шестигранная правильная призма), определить нахождение указанных преподавателем точек на поверхности этих фигур по

заданным положениям на двух видах, а также выполнить изображение этой фигуры в аксонометрии (в предлагаемом образце - изометрия)

При выполнении Графической работы № 6 следует обратить внимание на соответствие толщины линий чертежа требованиям *ГОСТ*, а также на одинаковую толщину одноименных линий чертежа.

На результаты оценивания работы влияют, также, опрятность выполнения задания и гармоничность размещения отдельных изображений и видов на поле листа - необходимо соблюдать требуемые отступы между изображениями и рамкой; поле листа чертежа должно быть использовано не менее, чем на 60%.



ПАКЕТ ПРЕПОДАВАТЕЛЯ

Количество вариантов заданий для обучающихся: 6.

Время выполнения 1ч. 20 мин.

Всего на зачет 1ч. 20 мин.

Условия выполнения заданий: Условия выполнения: выполнить графическую работу;

Нанести размеры (сечение и разрез - по необходимости).

Литература для обучающихся:

1. Аверин В. Н. Компьютерная графика: учебник для студ. учреждений сред. проф. образования/ – 2-е изд., испр. – М.: ИЦ «Академия», 2020. – 256 с.

2. Бродский А. М. Практикум по инженерной графике: учеб. пособие для студ. учреждений СПО / А. М. Бродский, Э. М. Фазлулин, В. А. Халдинов. – 14-е изд., стер. – М.: ИЦ «Академия», 2021. - 192 с.

Инструкция по проведению зачета.

1. Ознакомить обучающихся с количеством вариантов задания.
2. Ознакомить обучающихся с временем выполнения задания.
3. Ознакомить обучающихся с условиями выполнения заданий
4. Ознакомить обучающихся с критериями оценки выполнения графической работы.

Критерии оценки.

| Наименование объектов контроля и оценки | Основные показатели оценки результата | Оценка |
|--|--|---|
| читать чертежи изделий, механизмов и узлов используемого оборудования; | -умение определить форму детали, способы её изготовления, способы сборки единиц и принцип их работы в соответствии с требованиями ЕСКД и ЕСПД; | <i>Отлично</i> <i>Хорошо</i> <i>Удовлетворительно</i> <i>Неудовлетворительно</i> |
| использовать технологическую документацию. | Умение использовать на практике правила основных положений конструкторской, технологической и другой нормативной документации; | <i>Отлично</i> <i>Хорошо</i> <i>Удовлетворительно</i> <i>Неудовлетворительно</i> |
| основные правила разработки, оформления и чтения конструкторской и технологической документации; | - Знание правила разработки, оформления и чтения конструкторских и технологических документов -Знание основных положений конструкторской, технологической и другой нормативной документации | <i>Отлично</i> <i>Хорошо</i> <i>Удовлетворительно</i> <i>Неудовлетворительно</i> |
| основные приемы техники черчения, правила выполнения чертежей; | -знание общих сведений о сборочных чертежах, назначение условностей и упрощений, применяемых в чертежах, правил оформления и чтения рабочих чертежей; | <i>Отлично</i> <i>Хорошо</i> <i>Удовлетворительно</i> <i>Неудовлетворительно</i> |
| основы машиностроительного черчения; | - знание основ машиностроительного черчения, знание правил чтения чертежей и выполнения чертежей по необходимости, условности и упрощения применяемые на машиностроительном чертеже | <i>Отлично</i> <i>Хорошо</i> <i>Удовлетворительно</i> <i>Неудовлетворительно</i> |
| требования единой конструкторской документации (ЕСКД) | Знание требований стандартов Единой системы конструкторской документации (ЕСКД) и Единой системы технологической документации (ЕСТД) к оформлению и составлению чертежей и схем; | <i>Отлично</i> <i>Хорошо</i> <i>Удовлетворительно</i> <i>Неудовлетворительно</i> |

При выполнении графических и практических работ оценка «5» ставится, если обучающийся:

а) самостоятельно, тщательно и своевременно выполняет графические и практические работы; чертежи читает свободно;

б) при необходимости умело пользуется справочным материалом;

в) ошибок в изображениях не делает, но допускает незначительные неточности и описки.

Оценка «4» ставится, если обучающийся:

- а) самостоятельно, но с большими затруднениями выполняет и читает чертежи;
- б) справочным материалом пользуется, но ориентируется в нем с трудом;
- в) при выполнении чертежей допускает незначительные ошибки, которые исправляет после замечаний преподавателя и устраняет самостоятельно без дополнительных пояснений.

Оценка «3» ставится, если обучающийся:

А) чертежи выполняет и читает неуверенно, но основные правила оформления соблюдает; обязательные работы, предусмотренные программой, выполняет несвоевременно;

Б) в процессе графической деятельности допускает существенные ошибки, которые исправляет с помощью преподавателя.

Оценка «2» ставится, если обучающийся:

А) не выполняет обязательные графические и практические работы;

Б) чертежи читает и выполняет только с помощью преподавателя и систематически допускает существенные ошибки.

Литература для подготовки к дифференцированному зачету.

1. Аверин В. Н. Компьютерная графика: учебник для студ. учреждений сред. проф. образования / – 2-е изд., испр. – М.: ИЦ «Академия», 2020. – 256 с.
2. Бродский А. М. Практикум по инженерной графике: учеб. пособие для студ. учреждений СПО / А. М. Бродский, Э. М. Фазлулин, В. А. Халдинов. – 14-е изд., стер. – М.: ИЦ «Академия», 2021. - 192 с.