

**Государственное бюджетное профессиональное образовательное учреждение  
Иркутской области**

**«Иркутский техникум транспорта и строительства»**

## **МЕТОДИЧЕСКИЕ УКАЗАНИЯ**

**для выполнения практических работ**

**ПМ.01 Техническое обслуживание и ремонт автотранспортных средств  
МДК.01.02. Автомобильные эксплуатационные материалы**

по специальности среднего профессионального образования  
**23.02.07. «Техническое обслуживание и ремонт двигателей, систем и агрегатов  
автомобилей»**

**Квалификация:** специалист

**Форма обучения:** очная

**Нормативный срок обучения:** 3 года 10 месяцев  
на базе основного общего образования

Иркутск, 2023 г.

Методические указания для выполнения практических занятий и лабораторных работ разработаны на основе Федерального государственного образовательного стандарта (далее – ФГОС), по специальности среднего профессионального образования (далее – СПО) 23.02.07. Техническое обслуживание и ремонт двигателей, систем и агрегатов автомобилей Утв. Приказом Министерства образования и науки РФ от 09 декабря 2016 г. № 1658, на основе примерной основной образовательной программы ПМ.01 «Техническое обслуживание и ремонт автотранспортных средств» (базовый уровень), для специальностей среднего профессионального образования, рекомендованной Экспертным советом по профессиональному образованию Федерального государственного учреждения Федерального института развития образования (ФГУ ФИРО) (заключение Экспертного совета № 23.02.07-170531 от «31» мая 2017 г.), рабочего учебного плана по специальности 23.02.07 Техническое обслуживание и ремонт двигателей, систем и агрегатов автомобилей. Является частью образовательной программы ГБПОУ ИО ИТТриС – 84 стр.

В методических указаниях представлены инструкции по выполнению 19 практических занятий и лабораторных работ по МДК.01.02. «Автомобильные эксплуатационные материалы».

Методические указания предназначены для обучающихся 3 по специальности СПО 23.02.07. «Техническое обслуживание и ремонт двигателей, систем и агрегатов автомобилей».

**Разработчик:** Федосеев Валентин Семенович, преподаватель высшей квалификационной категории

Рассмотрена и одобрена на заседании  
ДЦК  
Протокол № 10 от 01.06.2023 г.

## СОДЕРЖАНИЕ

1. Пояснительная записка.....	3
2. Инструкции по проведению лабораторных занятий:	
Лабораторная работа № 1.....	6
Лабораторная работа № 2.....	11
Лабораторная работа № 3.....	19
Лабораторная работа № 4.....	27
Лабораторная работа № 5.....	33
Практическая работа № 1.....	37
Лабораторная работа № 7.....	43
Лабораторная работа № 8.....	47
Лабораторная работа № 9.....	51
Лабораторная работа № 10.....	59
Практическая работа № 2.....	65
Лабораторная работа № 12.....	67
Лабораторная работа № 13.....	70
Лабораторная работа № 14.....	73
Лабораторная работа № 15.....	76
Лабораторная работа № 16.....	80
Лабораторная работа № 17.....	82
Лабораторная работа № 18.....	83
Инструкция по безопасности.....	84

### ПОЯСНИТЕЛЬНАЯ ЗАПИСКА

Методические указания для выполнения практических занятий и лабораторных работ предназначены для обучающихся «ИТТриС» по специальности 23.02.07. Техническое обслуживание и ремонт двигателей, систем и агрегатов автомобилей.

Ведущей целью выполнения практических занятий и лабораторных работ является формирование практических умений – профессиональных, необходимых в последующей деятельности.

В ходе выполнения заданий студент должен знать:

- технологическое оборудование для диагностики и технического обслуживания;
- сущность планово-предупредительной системы технического обслуживания и ремонта автомобилей, принятой в стране;
- виды, методы, периодичность и средства технического обслуживания и ремонта автомобилей;
- основные неисправности и дефекты, причины выхода из строя механизмов, систем и приборов автомобилей, способы (методы) их обнаружения и устранения;
- технологические процессы ТО, разборки, ремонта, сборки, регулировки и испытаний механизмов, узлов, приборов, агрегатов и автомобиля в целом.

В ходе выполнения заданий студент должен уметь:

- снимать и устанавливать механизмы, приборы, узлы и агрегаты автомобиля;
- производить контрольный осмотр состояния агрегатов, узлов и приборов автотранспортных средств;
- проводить диагностику и визуальную оценку износов деталей систем, механизмов, приборов, узлов и агрегатов автомобиля;
- устранять возникшие во время эксплуатации транспортных средств мелкие неисправности, не требующие разборок узлов и агрегатов, с соблюдением требований техники безопасности.

***Перед выполнением работы внимательно изучите инструкцию по выполнению, сделайте работу, оформите отчет по форме:***

- лабораторная (практическая) работа № \_\_\_\_ ;
- название работы;
- цель работы;
- оборудование, аппаратура, материалы и их характеристики;
- контрольные вопросы.

## **Лабораторная работа № 1**

### **Определение плотности и фракционного состава бензина**

**Цель работы:** ознакомиться с методом определения фракционного состава бензина и влиянием фракционного состава на эксплуатационные характеристики топлива.

#### **Основные положения**

Фракционный состав бензина во многом определяет его важнейшие эксплуатационные свойства. Легкость пуска холодного двигателя, необходимая интенсивность подогрева впускного трубопровода, мощностные показатели, топливная экономичность, наконец, интенсивность износа двигателя тесно связаны с фракционным составом топлива. Химически однородные вещества (вода, спирт, эфиры и др.) имеют постоянную температуру кипения, зависящую только от барометрического давления. Бензин является сложной смесью ряда углеводородов, кипящих при различных температурах.

График, показывающий зависимость объема отогнанного топлива в процентах от температуры, называется кривой перегонки (разгонки). Кривая перегонки дает наглядное представление о фракционном составе топлива. Характерными точками фракционного состава считают температуры начала кипения, выкипания 10, 50, 90 % объема и конца кипения. По характерным точкам можно приближенно судить о некоторых эксплуатационных качествах бензина.

Температура выкипания 10 % бензина характеризует его пусковые свойства, в частности возможность пуска двигателя при низких температурах воздуха. Чем ниже температура выкипания 10 %, тем лучше пусковые свойства бензина. Зная температуру выкипания 10 % топлива, можно подсчитать минимальную температуру воздуха  $t_B$ , при которой возможен пуск двигателя без использования специальных средств:  $t_B = 0,5t_{10} - 50,5$ .

При температурах окружающего воздуха ниже 25 °С для запуска холодного двигателя требуется его предварительный прогрев или использование пусковой жидкости, а также применение специальных сортов зимних масел.

Легкие фракции нужны только на период пуска и прогрева двигателя, в дальнейшем они начинают интенсивно испаряться в топливопроводах. Вместе с жидкостью поступает пар, снижается коэффициент наполнения цилиндров двигателя, падает мощность, наблюдается перегрев двигателя. В топливоподающей системе образуются пузырьки, а иногда и газовые пробки, возникают перебои в работе двигателя, он глохнет. В связи с этим количество легкокипящих углеводородов в топливе ограничивается.

Основная часть углеводородов (от 10 до 90 %) называется рабочей фракцией. От испаряемости ее зависят образование горючей смеси при разных режимах работы двигателя, время его прогрева. Здесь нормируется температура выкипания 50 % топлива. Чем однородней состав бензина, тем круче поднимается в средней части кривая разгонки, тем лучше приемистость автомобиля, однородней состав горючей смеси по отдельным цилиндрам, устойчивей работа двигателя.

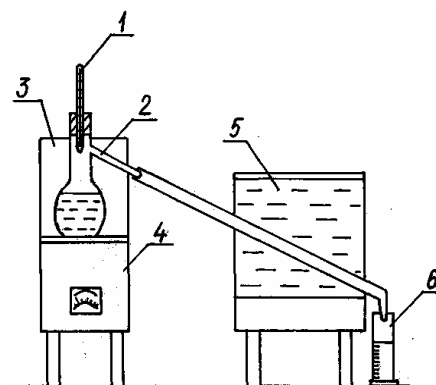
Тяжелые углеводороды (от 90 % до конца кипения) в топливе нежелательны, так как они испаряются не полностью. Оставаясь в капельножидком состоянии, они через зазоры между цилиндром и поршневыми кольцами могут проникать в картер двигателя, смывать смазку и увеличивать износ деталей, разжижать моторное масло, повышать расход топлива. Чем меньше интервал температур от 90 % до конца кипения, тем выше качество топлива, тем меньше его склонность к конденсации.

### Порядок выполнения работы

#### 1. Ознакомиться с работой экспериментальной установки (рис. 2)

Отмерить измерительным цилиндром 100 мл бензина, перелить его в колбу, держа ее в таком состоянии, чтобы носок (отводная трубка) был направлен вверх. После заполнения колбы бензином в горловину колбы вставить термометр так, чтобы ось термометра совпала с осью колбы, а верх ртутного шарика находился бы на уровне верхнего края отводной трубки в месте ее припоя, после чего колбу установить на место и закрыть кожухом.

1- термометр; 2 - колба с отводным отростком; 3 - защитный кожух; 4 - электроплитка; 5 - холодильник; 6 - мерный цилиндр



Измерительный цилиндр, не высушивая, следует поставить под нижний конец отводной трубки холодильника так, чтобы трубка холодильника входила в цилиндр не менее чем на 25 мм, но не ниже отметки 100 мл.

После этого можно приступить к проведению перегонки.

Перегонка проводится в следующем порядке:

1. Включить электроплитку. Интенсивность нагрева должна быть такой, чтобы первая капля дистиллята упала из трубки холодильника через 5 - 10 мин. Температуру, показанную термометром в момент падения первой капли, условно принимают за температуру начала перегонки.
2. Дальнейшую перегонку ведут со скоростью 4 - 5 мл/мин, что соответствует 20 - 25 каплям за 10 с.
3. После отгонки 90 % дистиллята нагрев колбы регулируют так, чтобы до конца перегонки прошло 3 - 5 мин. Перегонку заканчивают, когда ртутный столбик остановится. В этот момент записывают температуру конца перегонки, выключают прибор, снимают верхний кожух и дают колбе охладиться в течение 5 мин.

4. После остывания колбы из нее вынимают термометр, оставшийся остаток топлива сливают в измерительный цилиндр и измеряют с точностью до 0,1 мл.

По результатам перегонки, которые должны быть записаны в тетрадь, строят график перегонки. По вертикали откладывают объем дистиллята в процентах, по горизонтали – температуру. Кривая должна иметь плавный характер и не доходить до 100 % на величину остатка в колбе.

### 2. Определить октановое число бензина

Октановое число – это показатель детонационной стойкости бензина, численно равный процентному содержанию изооктана в смеси его с нормальным гептаном, которая эквивалентна по детонационной стойкости испытуемому бензину. Оценку детонационных свойств бензина производят на установках с одноцилиндровым двигателем с изменяемой от 4 до 10 степенью сжатия. Октановое число может быть подсчитано по формуле (приблизительно соответствует октановому числу, определенному исследовательским методом):

$$ОЧ =$$

где  $t_{cp}$  – средняя температура разгонки топлива;  $t_{нп}$  – температура начала перегонки топлива;  $t_{кп}$  – температура конца перегонки топлива;  $\rho_{20}$  - плотность топлива принимается по результатам измерений, проведенных в лабораторной работе № 1.

### Оформление отчета

Отчет должен содержать основные теоретические понятия по существу вопроса, схему установки для перегонки топлива, технику проведения перегонки и результаты в виде таблицы данных, по которым строится кривая фракционного состава. Определяются минимальная температура окружающей среды, при которой возможен запуск двигателя, и октановое число топлива. Данные перегонки и октановое число сравниваются с нормами ГОСТ (см. таблицу приложения) на бензины и дается заключение о соответствии этим нормам, определяется марка бензина. Если есть отклонения от требований нормативов, то указывается, по каким параметрам и как это отразится на работе двигателя. В выводе к лабораторной работе дается анализ исследуемого бензина по кривой перегонки. Для построения графика кривой перегонки можно использовать исходные данные табл. 2.

Таблица 2 Исходные данные для построения кривой перегонки

Номер вариант а	Температура начала перегонки, °С	Температура выкипания, °С			Температура конца перегонки, °С	Остаток, %
		10 %	50 %	90 %		

1	45	75	110	184	205	4
2	40	74	111	183	190	5
3	35	73	112	182	175	3
4	42	72	113	181	205	6
5	42	71	114	180	195	4
6	47	70	115	179	200	5
7	32	69	116	180	195	4
8	30	68	117	178	194	3
9	34	67	118	176	196	2
10	36	66	119	175	195	4
11	31	65	120	178	205	3
12	33	64	121	179	197	6
13	28	63	122	180	198	5
14	25	62	123	181	195	4
15	38	61	124	182	200	4

### Вопросы для самостоятельной подготовки

1. Какие эксплуатационные требования предъявляются к топливу для бензиновых двигателей?
2. Какие точки кривой фракционного состава влияют на пусковые свойства двигателя?
3. Что такое октановое число?
4. Каковы причины смолообразования и нагарообразования в двигателе?
5. Для чего служит подогрев впускного трубопровода двигателя?

## Лабораторная работа № 2

### Определение содержания кислот и щелочей, наличие олефинов в бензине

#### Цель работы:

Ознакомиться с образцами топлив для карбюраторных двигателей, произвести анализ их качества, установить сорт образца топлива, указать область и условия применения.

Продолжительность работы – 2 час.

#### Общие положения:

Надежность и экономичность работы автомобильного двигателя во многом зависит от качества применяемого топлива. Знание показателей, которыми характеризуется качество, физические, химические и механические свойства того или иного материала, а также технико-экономических требований к данному материалу позволяет судить о возможной сфере их использования, о создании необходимых условий при хранении и применении с целью обеспечения минимальных эксплуатационных затрат.

Основные технико-эксплуатационные требования к бензинам:

Обеспечивать безотказную работу ДВС на всех режимах и во всех условиях эксплуатации; ДВС должен развивать предусмотренную для него мощность, расходуя минимальное количество топлива;

Бензин должен обеспечивать минимальные износы деталей ДВС, а также минимальные трудовые и материальные затраты на ТО и ремонт ДВС;

Качество бензина не должно заметно ухудшаться при транспортировании, хранении и использовании;

Обращение с бензином не должно вызывать повышенной опасности для здоровья при ТО, ремонте и эксплуатации подвижного состава.

Основные физико-химические требования к бензинами:

Образование топливовоздушной смеси требуемого состава;

Бесперебойная подача бензина в смесеобразующую систему ДВС;

Нормальное и полное сгорание топливовоздушной смеси в ДВС;

Отсутствие коррозии и коррозионных износов деталей ДВС;

Возможно меньшее образование отложений во впускном трубопроводе, камере сгорания и других деталях ДВС;

Хорошая испаряемость и др.

В нашей стране выпускаются следующие марки топлив для карбюраторных двигателей:

1.ГОСТ – Р 53313 – 99

АИ-80 (этилированный), с содержанием тетраэтилсвинца (ТЭС) 0,17 г/дм<sup>3</sup> и серы 0,1%, АИ-80, АИ-91, АИ-95, АИ-98 (неэтилированные) с содержанием ТЭС 0,013 г/дм<sup>3</sup> (следы) и серы 0,05 %.

2.ГОСТ – Р 51105 – 97

Нормаль-80, Регуляр-91, Премиум-92, Супер-98 с содержанием ТЭС 0,012 г/дм<sup>3</sup> и серы 0,05% (бесцветные, адаптированные с западными образцам).

3.ТУ 38001165 – 97 (экспортного варианта)

А-80, А-92, А-96 (этилированные) с содержанием ТЭС 0,15 г/дм<sup>3</sup> и серы 0,05%,

А-80, А-92, А-96 (неэтилированные) с содержанием ТЭС 0,013 г/дм<sup>3</sup> и серы 0,05%.

### **Методика выполнения работы**

Ознакомиться с имеющейся в лаборатории в лаборатории коллекцией стандартных автобензинов, сравнить с ними по внешними признакам испытуемый образец бензина и дать предварительное заключение о принадлежности испытуемого образца к той или иной марке бензина.

Оценить испытуемый образец бензина по внешним признакам (прозрачность, цвет, запах, наличие воды и механических примесей, характер испарения).

Выполнить анализ образца бензина на содержание водорастворимых кислот и щелочей, непредельных углеводородов.

Определить плотность топлива (бензина).

Замерить давление насыщенных паров бензина.

Определить фракционный состав бензина.

Установить марку испытуемого бензина, указать условия его применения.

Оформить отчет в журнале лабораторных работ.

### **Приборы и материалы**

Набор топлив для карбюраторных ДВС, цилиндр химический из бесцветного стекла диаметром 35-50 мм, пробирки химические, нефтенсиметры, пипетки, 10% спиртовой раствор йода, 0.02 % раствор марганцево-кислого калия, реактивы метилоранж и фенолфталеин, прибор для определения давления насыщенных паров.

### **Порядок выполнения работы**

*Оценка образца топлива по внешним признакам*

Цвет. Неэтилированные бензины бесцветны. Иногда неэтилированные бензины обладают желтоватым цветом, вызванным наличием в них смолистых веществ. Чем темнее бензин –

тем хуже его качество. Своеобразную окраску имеют бензины, у которых содержание ТЭС превышает допустимые нормативы ГОСТ. Керосин имеет цвет от светло-желтого до темно-желтого, дизельное топливо – от желтого до светло-коричневого (в зависимости от содержания серы и сернистых соединений).

Прозрачность. Прозрачность топлива определяется в стеклянном цилиндре. Топливо, залитое в цилиндр, должно быть абсолютно прозрачным и не должно содержать взвешенных и осевших на дно цилиндра посторонних примесей, в том числе и воды. Мутность топлива при комнатной температуре объясняется обычно наличием в нем воды в виде эмульсии или механических примесей. Такое топливо перед применением следует подвергнуть отстою и фильтрации.

Запах. Бензины, имеющие в своем составе большое количество фракций прямой перегонки нефти не имеют резкого неприятного запаха, свойственного другим, содержащим в своем составе большое количество продуктов термического и каталитического крекинга. Острый характерный запах бензола отличим даже в смесях с другими топливами.

Испаряемость. На белую фильтровальную бумагу нанести стеклянной палочкой одну каплю испытуемого топлива и дать возможность ему испариться (слегка помахав ее на воздухе). Произвести осмотр остатка после испарения.

Автомобильные и авиационные бензины испаряются с фильтровальной бумаги без остатка в течении 2-х минут. Керосин и дизельное топливо длительное время остаются на бумаге в виде жирного пятна.

Наличиеводы. Наличие воды в бензинах особенно опасно в зимнее время, когда образующие кристаллы льда нарушают дозировку топлива и могут даже вызвать полное прекращение его подачи. Кроме того, увеличивается коррозионное действие топлива, усиливаются процессы окисления, особенно в крекинг-бензинах и керосинах. Топливо не должно содержать воды и должно быть совершенно прозрачным. Присутствие воды может быть определено отстаиванием испытуемого образца в стеклянном цилиндре. Механические примеси могут попасть в топливо при использовании грязной тары, грязного заправочного оборудования и т.д. Применение топлива с примесями вызывает засорение топливодозирующей системы. Присутствие механических примесей определяется путем осмотра образца топлива в стеклянном сосуде.

Наличие в дизельном топливе механических примесей ведет к засорению фильтров, сопла форсунок, интенсивному износу топливной аппаратуры (прецизионных пар ТНВД и форсунки), воды – к намоканию фильтров, образованию в камере сгорания серной кислоты и т.д.

#### *Определение наличия в топливе водорастворимых кислот и щелочей*

Метод определения нейтральности топлива (ГОСТ 6307-75) заключается в извлечении из топлива водорастворимых кислот и щелочей с помощью водяной вытяжки, которая затем исследуется на нейтральность.

Образец топлива следует тщательно перемешать путем взбалтывания в сосуде, где оно хранится. Далее в делительную воронку залить 10 мл испытуемого образца, добавить такое же количество дистиллированной воды и взболтать смесь в течении 5 минут.

Смеси дать отстояться до тех пор, пока не закончится расслаивание образовавшейся эмульсии. Водный слой, находящийся внизу делительной воронки, осторожно через кран спустить в две пробирки поровну.

В одну из пробирок добавить 1-2 капли метилоранжа. Содержимое пробирки тщательно взболтать. При наличии в топливе минеральных кислот, водяная вытяжка в пробирке будет окрашена в розовый или оранжево-красный цвет, при отсутствии – в желто-оранжевый.

В другую пробирку добавить 1-2 капли фенолфталеина. Содержимое пробирки тщательно взболтать. При наличии в топливе щелочей, водяная вытяжка окрасится в фиолетово-

розовый цвет, при отсутствии – водяная вытяжка останется бесцветной или слегка побелеет.

Бензин считается нормальным, если водяная вытяжка окажется нейтральной. Если нет – опыт следует повторить.

#### *Определение наличия в топливе непредельных углеводородов*

Топлива, имеющие в своем составе продукты термического крекинга перегонки нефти, могут содержать значительное количество непредельных углеводородов (олефинов), способных превращаться вследствие окислительно-полимеризационных процессов в смолы, образуя липкие и вязкие осадки, которые вредно отражаются на работе ДВС и всей топливоподающей системы. Поэтому следует оценить способность топлива к самопроизвольному осмолению.

Испытуемый образец бензина налить в пробирку на уровне 30-40 мм от дна, добавить такое же количество водного раствора марганцовокислого калия. Пробирку взболтать в течении 15-20 с. Затем дать смеси отстояться в течении 5-7 мин. Если отстоявшийся нижний водный слой будет окрашен в малиново-фиолетовый цвет, это говорит об отсутствии в топливе олефинов, если водный слой обесцветится или окрасится в желтый цвет – в топливе присутствуют непредельные углеводороды.

#### 5.4. Определение плотности топлива

Плотность называют количество вещества (массу вещества) в единице объема и выражают в граммах на кубический сантиметр. Определение плотности нефтепродукта проводится для получения уточненных данных того или иного сорта топлива, а также для анализа неизвестного образца топлива. В этом случае определение плотности представляет собой наиболее простой и доступный вид анализа. Плотность топлива стандартами не нормируется, но этот показатель необходим для учета, нормирования расхода топлива и пр. Это вызвано тем, что нефтепродукты приходятся на складах, АЗС в весовых единицах (кг, т), а расходуются в объемных единицах (л), и для пересчета нужно знать плотность топлива.

Плотность нефтепродуктов замеряется по ГОСТ 3900-85 с помощью прибора – нефтенсиметра (ареометра). Сущность определения заключается в погружении денсиметра в жидкость и отсчете плотности по его шкале. Чем больше плотность топлива, тем большая выталкивающая сила действует на нефтенсиметр и тем на меньшую глубину он погружается в жидкость (и наоборот).

Плотности различных нефтепродуктов при 20 град. (г/см<sup>3</sup>):

Бензины авиационные – 0,74 – 0,75;

Бензины автомобильные – 0,69 – 0,76;

Дизельное топливо – 0,83 – 0,91;

Керосины – 0,75 – 0,83.

В чистый стеклянный цилиндр емкостью 250 мл и диаметром 50 мм налить испытуемое топливо, дать ему отстояться, чтобы выделились пузырьки воздуха и топливо приняло температуру окружающего воздуха (допускается отклонение не более 5 град.).

Выбрать нефтенсиметр 1 с соответствующим делением шкалы и, держа его за верхнюю часть, осторожно и медленно погрузить в стеклянный цилиндр с топливом 2, чтобы он не касался стенок цилиндра. Нельзя преждевременно выпускать из рук нефтенсиметр, т.к. при его быстром погружении в жидкость он может удариться о дно цилиндра и разбиться. Также нельзя погружать его сверх меры, т.к. топливо смочит стержень денсиметра выше отметки шкалы, которая соответствует плотности данной жидкости, и утяжелит его и исказит показания (рис. 1)

..

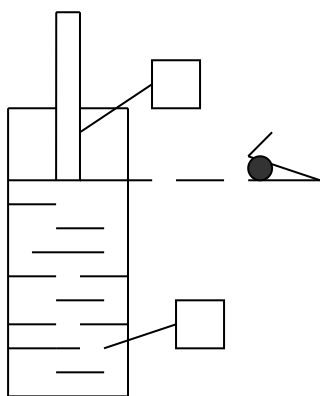


Рис. 1

После того как нефтенсиметр установится и колебания его прекратятся, следует произвести отсчет по верхнему краю мениска. При отсчете глаз наблюдателя должен находиться на уровне мениска (рис. 1). Отсчет, произведенный по шкале нефтенсиметра, дает плотность топлива при температуре измерения (она указывается на шкале термометра нефтенсиметра)

Для пересчета полученного значения плотности на стандартную температуру  $t = 20\text{ C}$  используется формула:

$$P_{20} = P_t + Y (t - 20),$$

Где  $P_t$  – плотность испытуемого топлива при температуре испытания, г/см<sup>3</sup>;

$Y$  – температурная поправка на плотность, определяемая по таблице;

$t$  – температура, при которой определялась плотность.

Таблица 1

Температурная поправка на 1 <sup>0</sup> C			
Замеренная Плотность	Температурная поправка на 1 C	Замеренная плотность	Температурная поправка на 1 C
0,72-0,7299	0,000870	0,82-0,8299	0,000738
0,73-0,7399	0,000857	0,83-0,8399	0,000725
0,74-0,7499	0,000844	0,84-0,8499	0,000712
0,75-0,7599	0,000831	0,85-0,8599	0,000699
0,76-0,7699	0,000818	0,86-0,8699	0,000686
0,77-0,7799	0,000805	0,87-0,8799	0,000678

Продолжение таблицы 1			
Замеренная Плотность	Температурная поправка на 1 C	Замеренная плотность	Температурная поправка на 1 C
0,78-0,7899	0,000792	0,88-0,8899	0,000660
0,79-0,7999	0,000778	0,89-0,8999	0,000647
0,80-0,8099	0,000765	0,90-0,9099	0,000633
0,81-0,8199	0,000752	0,91-0,9199	0,000620

#### Определение давления насыщенных паров бензина

Давление насыщенных паров характеризует испаряемость головных фракций бензинов, и прежде всего их пусковые качества. Это давление в Па, развиваемое парами топлива в

момент равновесия между жидкой и паровыми фазами, и определяется согласно ГОСТ 1756-52, который предусматривает замер давления при температуре +38 С и при соотношении объемов жидкой и паровой фаз бензина 1:4. Госстандартом нормируется давление насыщенных паров для летних бензинов – до 670 гПа, зимних – оно должно быть в пределах 670-930 гПа. Превышение указанных значений не допускается.

Чем выше давление насыщенных паров, тем легче испаряется бензин и тем быстрее происходят пуск и прогрев ДВС. Однако, если оно велико, то бензин может испариться до смесительной камеры карбюратора, что приведет к ухудшению наполнения цилиндров, образованию «паровых пробок» в системе питания и снижению мощности ДВС, перебоям в работе и остановке двигателя.

Перед испытанием пробу топлива и нижнюю камеру прибора следует предварительно охладить от 0 до -4 С.

Определить начальную температуру верхней камеры прибора, вложив в камеру термометр и продержав его там не менее 5 мин.

Как можно быстрее полностью заполнить нижнюю камеру охлажденным топливом (чтобы избежать потерь легких фракций топлива) и быстро соединить обе камеры, уплотнив соединение с помощью гаечного ключа, т.к. неплотное уплотнение камер влечет за собой довольно большие ошибки.

Собранный прибор опрокинуть и сильно несколько раз встряхнуть (для переливания топлива из нижней камеры в верхнюю с целью ускорения испарения топлива).

Прибор перевести в вертикальное положение и погрузить в водяную баню, следя за тем, чтобы не было утечки паров топлива через неплотности. При обнаружении утечки – испытание прекратить, а новое провести с другой порцией топлива.

Спустя 5 мин. после погружения прибора в водяную баню отметить показания манометра. Затем вытащить прибор из водяной бани, опрокинуть его и несколько раз встряхнуть и снова погрузить в водяную баню.

Данную операцию повторяют через каждые 3-5 мин., причем как можно быстрее, чтобы прибор не успел охладиться. Такие операции проводятся до тех пор, пока давление в приборе не стабилизируется, после чего показания манометра фиксируются в мм рт. ст., а затем переводятся в гПа.

Далее прибор следует вытащить из водяной бани, разобрать, топливо слить в банку с отработанными образцами и резиновой грушей продуть верхнюю и нижнюю камеры для удаления паров бензина.

При сборке прибора в верхней камере присутствовал воздух с парами воды, которые при нагреве принимали участие в повышении давления насыщенных паров. Поэтому необходимо внести поправку в показания манометра, величина которой зависит от начальной температуры верхней камеры и барометрического давления в момент сборки прибора.

Поправка берется из таблицы 2 и вычитается из показаний манометра. Если барометрическое давление в момент испытания имеет промежуточное значение между указанными в табл.2, то оно округляется в ближайшую сторону.

Таблица 2

Поправка для определения истинного давления насыщенных паров

Начальная температура верхней Камеры прибора, град.	Поправки для различных значений барометрического давления, Па				
1	2	3	4	5	6
10	116	115	114	113	112
11	112	111	110	109	108

12	109	108	107	106	105
13	105	104	103	102	101
14	101	100	99	99	98
15	98	97	96	95	94
16	94	93	92	91	90
17	89	88	88	88	87
18	86	85	84	84	83
19	83	82	81	80	80
20	78	78	77	77	76
21	74	74	73	73	72
22	70	70	69	69	68
23	67	66	66	65	65
24	63	62	62	61	61

Продолжение таблицы 2

1	2	3	4	5	6
25	59	58	58	57	57
26	55	54	54	53	54
27	51	50	50	49	49

**Контрольные вопросы:**

1. Назовите основные показатели качества автомобильного бензина.
2. Как можно определить в топливе наличие водорастворимых кислот, щелочей и непредельных углеводородов? Как их наличие в топливе влияет на работу двигателя и его систем?
3. Как определяется плотность топлива, значение плотности?
4. Какое влияние на показатели топлива влияет давление насыщенных паров топлива? Что оно характеризует?
5. При каких условиях определяется давление насыщенных паров топлива?
6. Назовите основные марки автомобильных бензинов и возможные условия их применения.

## Лабораторная работа № 3

### Сравнение различных видов топлив

#### Цель работы:

Ознакомиться с образцами топлив для карбюраторных двигателей, произвести анализ их качества, установить сорт образца топлива, указать область и условия применения.

Продолжительность работы – 2 час..

#### Общие положения:

Надежность и экономичность работы автомобильного двигателя во многом зависит от качества применяемого топлива. Знание показателей, которыми характеризуется качество, физические, химические и механические свойства того или иного материала, а также технико-экономических требований к данному материалу позволяет судить о возможной сфере их использования, о создании необходимых условий при хранении и применении с целью обеспечения минимальных эксплуатационных затрат.

Основные технико-эксплуатационные требования к бензинам:

Обеспечивать безотказную работу ДВС на всех режимах и во всех условиях эксплуатации; ДВС должен развивать предусмотренную для него мощность, расходуя минимальное количество топлива;

Бензин должен обеспечивать минимальные износы деталей ДВС, а также минимальные трудовые и материальные затраты на ТО и ремонт ДВС;

Качество бензина не должно заметно ухудшаться при транспортировании, хранении и использовании;

Обращение с бензином не должно вызывать повышенной опасности для здоровья при ТО, ремонте и эксплуатации подвижного состава.

Основные физико-химические требования к бензинами:

Образование топливовоздушной смеси требуемого состава;

Бесперебойная подача бензина в смесеобразующую систему ДВС;

Нормальное и полное сгорание топливовоздушной смеси в ДВС;

Отсутствие коррозии и коррозионных износов деталей ДВС;

Возможно меньшее образование отложений во впускном трубопроводе, камере сгорания и других деталях ДВС;

Хорошая испаряемость и др.

В нашей стране выпускаются следующие марки топлив для карбюраторных двигателей:

1.ГОСТ – Р 53313 – 99

АИ-80 (этилированный), с содержанием тетраэтилсвинца (ТЭС) 0,17 г/дм<sup>3</sup> и серы 0,1%,

АИ-80, АИ-91, АИ-95, АИ-98 (неэтилированные) с содержанием ТЭС 0,013 г/дм<sup>3</sup> (следы) и серы 0,05 %.

2.ГОСТ – Р 51105 – 97

Нормаль-80, Регуляр-91, Премиум-92, Супер-98 с содержанием ТЭС 0,012 г/дм<sup>3</sup> и серы 0,05% (бесцветные, адаптированные с западными образцам).

3.ТУ 38001165 – 97 (экспортного варианта)

А-80, А-92, А-96 (этилированные) с содержанием ТЭС 0,15 г/дм<sup>3</sup> и серы 0,05%,

А-80, А-92, А-96 (неэтилированные) с содержанием ТЭС 0,013 г/дм<sup>3</sup> и серы 0,05%.

#### Методика выполнения работы:

Ознакомиться с имеющейся в лаборатории в лаборатории коллекцией стандартных авто бензинов, сравнить с ними по внешними признакам испытуемый образец бензина и дать предварительное заключение о принадлежности испытуемого образца к той или иной марке бензина.

Оценить испытуемый образец бензина по внешним признакам (прозрачность, цвет, запах, наличие воды и механических примесей, характер испарения).

Выполнить анализ образца бензина на содержание водорастворимых кислот и щелочей, непредельных углеводородов.

Определить плотность топлива (бензина).

Замерить давление насыщенных паров бензина.

Определить фракционный состав бензина.

Установить марку испытуемого бензина, указать условия его применения.

Оформить отчет в журнале лабораторных работ.

### **Приборы и материалы:**

Набор топлив для карбюраторных ДВС, цилиндр химический из бесцветного стекла диаметром 35-50 мм, пробирки химические, нефтенденсиметры, пипетки, 10% спиртовой раствор йода, 0.02 % раствор марганцево-кислого калия, реактивы метилоранж и фенолфталеин, прибор для определения давления насыщенных паров.

### **Порядок выполнения работы:**

#### *Оценка образца топлива по внешним признакам*

Цвет. Неэтилированные бензины бесцветны. Иногда неэтилированные бензины обладают желтоватым цветом, вызванным наличием в них смолистых веществ. Чем темнее бензин – тем хуже его качество. Своеобразную окраску имеют бензины, у которых содержание ТЭС превышает допустимые нормативы ГОСТ. Керосин имеет цвет от светло-желтого до темно-желтого, дизельное топливо – от желтого до светло-коричневого (в зависимости от содержания серы и сернистых соединений).

Прозрачность. Прозрачность топлива определяется в стеклянном цилиндре. Топливо, залитое в цилиндр, должно быть абсолютно прозрачным и не должно содержать взвешенных и осевших на дно цилиндра посторонних примесей, в том числе и воды. Мутность топлива при комнатной температуре объясняется обычно наличием в нем воды в виде эмульсии или механических примесей. Такое топливо перед применением следует подвергнуть отстою и фильтрации.

Запах. Бензины, имеющие в своем составе большое количество фракций прямой перегонки нефти не имеют резкого неприятного запаха, свойственного другим, содержащим в своем составе большое количество продуктов термического и каталитического крекинга. Острый характерный запах бензола отличим даже в смесях с другими топливами.

Испаряемость. На белую фильтровальную бумагу нанести стеклянной палочкой одну каплю испытуемого топлива и дать возможность ему испариться (слегка помахав ее на воздухе). Произвести осмотр остатка после испарения.

Автомобильные и авиационные бензины испаряются с фильтровальной бумаги без остатка в течении 2-х минут. Керосин и дизельное топливо длительное время остаются на бумаге в виде жирного пятна.

Наличиеводы. Наличие воды в бензинах особенно опасно в зимнее время, когда образующие кристаллы льда нарушают дозировку топлива и могут даже вызвать полное прекращение его подачи. Кроме того, увеличивается коррозионное действие топлива, усиливаются процессы окисления, особенно в крекинг-бензинах и керосинах. Топливо не должно содержать воды и должно быть совершенно прозрачным. Присутствие воды может быть определено отстаиванием испытуемого образца в стеклянном цилиндре. Механические примеси могут попасть в топливо при использовании грязной тары, грязного заправочного оборудования и т.д. Применение топлива с примесями вызывает засорение топливodoзирующей системы. Присутствие механических примесей определяется путем осмотра образца топлива в стеклянном сосуде.

Наличие в дизельном топливе механических примесей ведет к засорению фильтров, сопла форсунок, интенсивному износу топливной аппаратуры (прецизионных пар ТНВД и форсунки), воды – к намоканию фильтров, образованию в камере сгорания серной кислоты и т.д.

#### *Определение наличия в топливе водорастворимых кислот и щелочей*

Метод определения нейтральности топлива (ГОСТ 6307-75) заключается в извлечении из топлива водорастворимых кислот и щелочей с помощью водяной вытяжки, которая затем исследуется на нейтральность.

Образец топлива следует тщательно перемешать путем взбалтывания в сосуде, где оно хранится. Далее в делительную воронку залить 10 мл испытуемого образца, добавить такое же количество дистиллированной воды и взболтать смесь в течении 5 минут.

Смеси дать отстояться до тех пор, пока не закончится расслаивание образовавшейся эмульсии. Водный слой, находящийся внизу делительной воронки, осторожно через кран спустить в две пробирки поровну.

В одну из пробирок добавить 1-2 капли метилоранжа. Содержимое пробирки тщательно взболтать. При наличии в топливе минеральных кислот, водяная вытяжка в пробирке будет окрашена в розовый или оранжево-красный цвет, при отсутствии – в желто-оранжевый.

В другую пробирку добавить 1-2 капли фенолфталеина. Содержимое пробирки тщательно взболтать. При наличии в топливе щелочей, водяная вытяжка окрасится в фиолетово-розовый цвет, при отсутствии – водяная вытяжка останется бесцветной или слегка побелеет.

Бензин считается нормальным, если водяная вытяжка окажется нейтральной. Если нет – опыт следует повторить.

#### *Определение наличия в топливе непредельных углеводородов*

Топлива, имеющие в своем составе продукты термического крекинга перегонки нефти, могут содержать значительное количество непредельных углеводородов (олефинов), способных превращаться вследствие окислительно-полимеризационных процессов в смолы, образуя липкие и вязкие осадки, которые вредно отражаются на работе ДВС и всей топливоподающей системы. Поэтому следует оценить способность топлива к самопроизвольному осмолению.

Испытуемый образец бензина налить в пробирку на уровне 30-40 мм от дна, добавить такое же количество водного раствора марганцовокислого калия. Пробирку взболтать в течении 15-20 с. Затем дать смеси отстояться в течении 5-7 мин. Если отстоявшийся нижний водный слой будет окрашен в малиново-фиолетовый цвет, это говорит об отсутствии в топливе олефинов, если водный слой обесцветится или окрасится в желтый цвет – в топливе присутствуют непредельные углеводороды.

#### *Определение плотности топлива*

Плотность называют количество вещества (массу вещества) в единице объема и выражают в граммах на кубический сантиметр. Определение плотности нефтепродукта проводится для получения уточненных данных того или иного сорта топлива, а также для анализа неизвестного образца топлива. В этом случае определение плотности представляет собой наиболее простой и доступный вид анализа. Плотность топлива стандартами не нормируется, но этот показатель необходим для учета, нормирования расхода топлива и пр. Это вызвано тем, что нефтепродукты приходяются на складах, АЗС в весовых единицах (кг, т), а расходуются в объемных единицах (л), и для пересчета нужно знать плотность топлива.

Плотность нефтепродуктов замеряется по ГОСТ 3900-85 с помощью прибора – нефтенсиметра (ареометра). Сущность определения заключается в погружении

денсиметра в жидкость и отсчете плотности по его шкале. Чем больше плотность топлива, тем большая выталкивающая сила действует на нефтеденсиметр и тем на меньшую глубину он погружается в жидкость (и наоборот).

Плотности различных нефтепродуктов при 20 град. (г/см<sup>3</sup>):

Бензины авиационные – 0,74 – 0,75;

Бензины автомобильные – 0,69 – 0,76;

Дизельное топливо – 0,83 – 0,91;

Керосины – 0,75 – 0,83.

В чистый стеклянный цилиндр емкостью 250 мл и диаметром 50 мм налить испытуемое топливо, дать ему отстояться, чтобы выделились пузырьки воздуха и топливо приняло температуру окружающего воздуха (допускается отклонение не более 5 град.).

Выбрать нефтеденсиметр 1 с соответствующим делением шкалы и, держа его за верхнюю часть, осторожно и медленно погрузить в стеклянный цилиндр с топливом 2, чтобы он не касался стенок цилиндра. Нельзя преждевременно выпускать из рук нефтеденсиметр, т.к. при его быстром погружении в жидкость он может удариться о дно цилиндра и разбиться. Также нельзя погружать его сверх меры, т.к. топливо смочит стержень денсиметра выше отметки шкалы, которая соответствует плотности данной жидкости, и утяжелит его и исказит показания (рис. 1)

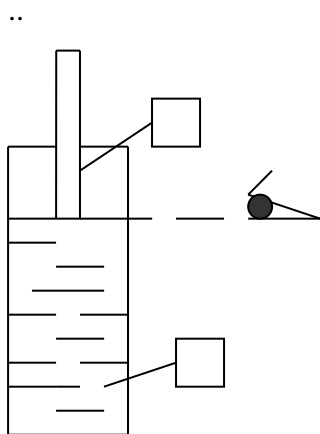


Рис. 1

После того как нефтеденсиметр установится и колебания его прекратятся, следует произвести отсчет по верхнему краю мениска. При отсчете глаз наблюдателя должен находиться на уровне мениска (рис. 1). Отсчет, произведенный по шкале нефтеденсиметра, дает плотность топлива при температуре измерения (она указывается на шкале термометра нефтеденсиметра)

Для пересчета полученного значения плотности на стандартную температуру  $t = 20\text{ C}$  используется формула:

$$P_{20} = P_t + Y (t - 20),$$

где  $P_t$  – плотность испытуемого топлива при температуре испытания, г/см<sup>3</sup>;

$Y$  – температурная поправка на плотность, определяемая по таблице;

$t$  – температура, при которой определялась плотность.

Таблица 1

Температурная поправка на 1 <sup>0</sup> C			
Замеренная Плотность	Температурная поправка на 1 C	Замеренная плотность	Температурная поправка на 1 C

0,72-0,7299	0,000870	0,82-0,8299	0,000738
0,73-0,7399	0,000857	0,83-0,8399	0,000725
0,74-0,7499	0,000844	0,84-0,8499	0,000712
0,75-0,7599	0,000831	0,85-0,8599	0,000699
0,76-0,7699	0,000818	0,86-0,8699	0,000686
0,77-0,7799	0,000805	0,87-0,8799	0,000678
0,78-0,7899	0,000792	0,88-0,8899	0,000660
0,79-0,7999	0,000778	0,89-0,8999	0,000647
0,80-0,8099	0,000765	0,90-0,9099	0,000633
0,81-0,8199	0,000752	0,91-0,9199	0,000620

#### *Определение давления насыщенных паров бензина*

Давление насыщенных паров характеризует испаряемость головных фракций бензинов, и прежде всего их пусковые качества. Это давление в Па, развиваемое парами топлива в момент равновесия между жидкой и паровыми фазами, и определяется согласно ГОСТ 1756-52, который предусматривает замер давления при температуре +38 С и при соотношении объемов жидкой и паровой фаз бензина 1:4. Госстандартом нормируется давление насыщенных паров для летних бензинов – до 670 гПа, зимних – оно должно быть в пределах 670-930 гПа. Превышение указанных значений не допускается.

Чем выше давление насыщенных паров, тем легче испаряется бензин и тем быстрее происходят пуск и прогрев ДВС. Однако, если оно велико, то бензин может испариться до смесительной камеры карбюратора, что приведет к ухудшению наполнения цилиндров, образованию «паровых пробок» в системе питания и снижению мощности ДВС, перебоям в работе и остановке двигателя.

Перед испытанием пробу топлива и нижнюю камеру прибора следует предварительно охладить от 0 до -4 С.

Определить начальную температуру верхней камеры прибора, вложив в камеру термометр и продержав его там не менее 5 мин.

Как можно быстрее полностью заполнить нижнюю камеру охлажденным топливом (чтобы избежать потерь легких фракций топлива) и быстро соединить обе камеры, уплотнив соединение с помощью гаечного ключа, т.к. неплотное уплотнение камер влечет за собой довольно большие ошибки.

Собранный прибор опрокинуть и сильно несколько раз встряхнуть

(для переливания топлива из нижней камеры в верхнюю с целью ускорения испарения топлива).

Прибор перевести в вертикальное положение и погрузить в водяную баню, следя за тем, чтобы не было утечки паров топлива через неплотности. При обнаружении утечки – испытание прекратить, а новое провести с другой порцией топлива.

Спустя 5 мин. после погружения прибора в водяную баню отметить показания манометра. Затем вытащить прибор из водяной бани, опрокинуть его и несколько раз встряхнуть и снова погрузить в водяную баню.

Данную операцию повторяют через каждые 3-5 мин., причем как можно быстрее, чтобы прибор не успел охладиться. Такие операции проводятся до тех пор, пока давление в приборе не стабилизируется, после чего показания манометра фиксируются в мм рт. ст., а затем переводятся в гПа.

Далее прибор следует вытащить из водяной бани, разобрать, топливо слить в банку с отработанными образцами и резиновой грушей продуть верхнюю и нижнюю камеры для удаления паров бензина.

При сборке прибора в верхней камере присутствовал воздух с парами воды, которые при нагреве принимали участие в повышении давления насыщенных паров. Поэтому необходимо внести поправку в показания манометра, величина которой зависит от

начальной температуры верхней камеры и барометрического давления в момент сборки прибора.

Поправка берется из таблицы 2 и вычитается из показаний манометра. Если барометрическое давление в момент испытания имеет промежуточное значение между указанными в табл.2, то оно округляется в ближайшую сторону.

Таблица 2

Поправка для определения истинного давления насыщенных паров

Начальная температура верхней Камеры прибора, град.	Поправки для различных значений барометрического давления, Па				
1	2	3	4	5	6
10	116	115	114	113	112
11	112	111	110	109	108
12	109	108	107	106	105
13	105	104	103	102	101
14	101	100	99	99	98
15	98	97	96	95	94
16	94	93	92	91	90
17	89	88	88	88	87
18	86	85	84	84	83
19	83	82	81	80	80
20	78	78	77	77	76
21	74	74	73	73	72
22	70	70	69	69	68
23	67	66	66	65	65
24	63	62	62	61	61

Продолжение таблицы 2

1	2	3	4	5	6
25	59	58	58	57	57
26	55	54	54	53	54
27	51	50	50	49	49

**Контрольные вопросы:**

1. Назовите основные показатели качества автомобильного бензина?
2. Как можно определить в топливе наличие водорастворимых кислот, щелочей и непредельных углеводородов?
3. Как их наличие в топливе влияет на работу двигателя и его систем?
4. Как определяется плотность топлива, значение плотности?
5. Какое влияние на показатели топлива влияет давление насыщенных паров топлива? Что оно характеризует?
6. При каких условиях определяется давление насыщенных паров топлива?
7. Назовите основные марки автомобильных бензинов и возможные условия их применения.

## **Лабораторная работа № 4** **Исправление качеств бензина**

**Цель работы:** ознакомиться с оценкой основных показателей качества бензина простейшими методами.

### **Основные положения**

Цвет. По внешнему осмотру образца топлива в посуде из прозрачного бесцветного стекла можно судить о наличии в бензине этиловой жидкости. Неэтилированные бензины бесцветны или слегка желтого цвета от растворенных в них смолистых веществ. Этилированные бензины специально окрашивают в ярко-желтый или оранжево-красный цвет, так как тетраэтилсвинец, находящийся в бензине, ядовит.

Прозрачность. Прозрачные нефтепродукты однородны по своей фазовой структуре, в мутных эта однородность нарушена, в них чаще всего содержатся мельчайшие капельки воды, эти эмульсии иногда очень устойчивы. В соответствии с ГОСТ 51105-97 прозрачность топлива определяется в стеклянном цилиндре. Топливо, налитое в цилиндр, должно быть совершенно прозрачным и не должно содержать взвешенных или осевших на дно посторонних примесей, в том числе воды. Мутное топливо перед применением необходимо подвергнуть отстою и фильтрации. Топливо не должно содержать воду. Наличие воды в бензине особенно опасно в зимнее время, когда образующиеся кристаллы льда нарушают дозировку топлива и могут вызвать полное прекращение его подачи, кроме того, в присутствии воды увеличивается коррозионное действие топлива, усиливаются процессы окисления.

Механические примеси. Механические примеси обычно попадают в топливо при использовании грязной и неисправной тары или загрязненного заправочного оборудования. Применение топлива, содержащего механические примеси, вызывает засорение топливодозирующей системы, износ топливной аппаратуры, а при попадании в цилиндры двигателя – износ цилиндропоршневой группы. В бензинах присутствие даже мельчайших механических примесей не допускается. В лабораторных условиях

убедиться в отсутствии их можно путем осмотра испытуемого образца непосредственно в той же стеклянной емкости, в которой он находится.

Водорастворимые кислоты и щелочи. Коррозионный износ двигателя во многом зависит от присутствия в топливе сильнодействующих водорастворимых кислот и щелочей. Водорастворимые кислоты и щелочи могут оказаться в топливе из-за нарушения технологии его очистки. Так, например, при неполной нейтрализации после воздействия серной кислотой (при сернокислотной очистке топлива) не исключено наличие остатков как самой серной кислоты, так и ее производных – сульфокислот и кислых эфиров. Щелочь попадает в топливо при плохой отмывке в процессе очистки. Другие водорастворимые кислоты и щелочи могут оказаться в топливе случайно и крайне редко. Вследствие того что водорастворимые кислоты и щелочи вызывают исключительно сильную коррозию металлов, нормы ГОСТ предусматривают их полное отсутствие в бензинах и дизельных топливах. При наличии водорастворимых кислот и щелочей топлива бракуются и к применению не допускаются. В соответствии с нормативами наличие водорастворимых кислот и щелочей в топливе определяется по реакции водной вытяжки с помощью индикаторов (фенолфталеина, метилоранжа).

Плотность бензина. Система учета и отчетности, а также расчеты по составлению заявок на снабжение должны предусматривать перевод количества бензина из весовых единиц в объемные и обратно. Кроме того, контроль наличия остатков в емкостях автомобильных заправочных станций также невозможен без четко налаженного перевода весовых единиц измерения в объемные. Для перерасчета количества бензина из объемных единиц в весовые достаточно умножить объемное количество бензина, замеренное при какой-либо определенной температуре, на плотность бензина при той же температуре, т.е.

$$G_T = V_T \rho_T,$$

где  $G_T$  – количество бензина в массовых единицах, кг;  $V_T$  – количество топлива в объемных единицах, л;  $\rho_T$  – плотность бензина при той же температуре, г/см<sup>3</sup>.

При обратном пересчете и тех же обозначениях  $V_T = G_T / \rho_T$ .

Плотность измеряется массой тела, заключенной в единице его объема и имеет размерность в системе СИ (кг/м<sup>3</sup>).

Плотность определяется с помощью нефтенсиметра, ее принято указывать при температуре +20 °С. Если температура бензина в момент определения его плотности отличалась от указанной, то следует ввести температурную поправку (табл.1).

*Таблица 1*

Средние температурные поправки плотности нефтепродуктов

Замеренная плотность нефтепродуктов, г/см <sup>3</sup>	Температурная поправка, °С	Замеренная плотность нефтепродуктов, г/см <sup>3</sup>	Температурная поправка, °С
0,720 – 0,7299	0,000870	0,750 – 0,7599	0,000831
0,730 – 0,7399	0,000857	0,760 – 0,7699	0,000818
0,740 – 0,7499	0,000844	0,770 – 0,7799	0,000805

*Окончание табл. 1*

Замеренная плотность нефтепродуктов, г/см <sup>3</sup>	Температурная поправка, °С	Замеренная плотность нефтепродуктов, г/см <sup>3</sup>	Температурная поправка, °С
0,780 – 0,7899	0,000792	0,850 – 0,8599	0,000699
0,790 – 0,7999	0,000778	0,860 – 0,8699	0,000686
0,800 – 0,8099	0,000765	0,870 – 0,8799	0,000673
0,810 – 0,8199	0,000752	0,880 – 0,8899	0,000660
0,820 – 0,8299	0,000738	0,890 – 0,8999	0,000647
0,830 – 0,8399	0,000725	0,900 – 0,9099	0,000633
0,840 – 0,8499	0,000712	0,910 – 0,9199	0,000620

Стандартная плотность определяется по формуле  $\rho_{20} = \rho_t + \gamma(t - 20)$ ,

где  $\rho_{20}$  – плотность при температуре +20 °С;  $\rho_t$  – плотность при температуре замера;  $t$  – температура бензина во время замера;  $\gamma$  – температурная поправка.

**Смолы.** Смолы в бензине образуют липкие, вязкие осадки темнокоричневого цвета, которые отлагаются на деталях, соприкасающихся с бензином или его парами, например на стенках топливных баков, топливопроводов, в карбюраторе, во впускном трубопроводе, на стержнях впускных клапанов и т.д. С увеличением содержания смол в бензине его детонационная стойкость снижается, ухудшается испаряемость. Низкомолекулярные смолы растворяются в бензине, придавая ему желтизну, высокомолекулярные – не растворяются и выпадают в осадок. В отличие от смол, которые могут образовываться, существуют также фактические смолы, т.е. те, которые имелись в бензине или же образовались при испытании.

Концентрация фактических смол в бензине строго ограничивается. При этом, учитывая неизбежность осмоления бензина в процессе хранения, устанавливается предельное содержание смол на месте производства и на месте потребления.

**Непредельные углеводороды.** Непредельные углеводороды – очень нестойкие соединения, легко вступают в реакцию с кислородом и в результате окислительно-полимеризационных процессов превращаются в смолы. Их наличие проверяют обесцвечиванием водного раствора марганцовокислого калия (KMnO<sub>4</sub>).

#### Порядок выполнения работы

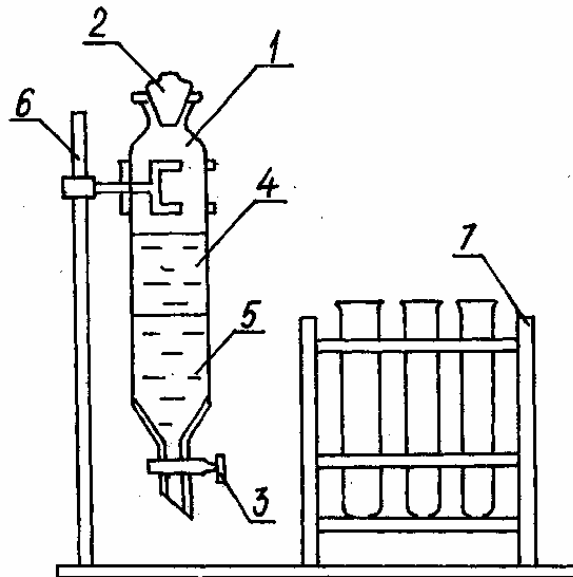
1. Налить в пробирки 2 - 3 образцы бензина. Определить по цвету наличие в них тетраэтилсвинца.
2. Определить однородность фазовой структуры образцов бензина, наличие в них воды визуально, рассматривая топливо в стеклянном цилиндре.
3. Определить в образцах бензина наличие механических примесей визуально, рассматривая топливо в стеклянном цилиндре.
4. Определить присутствие в бензине водорастворимых кислот и щелочей.

Для этого образец топлива тщательно перемешивают взбалтыванием в бутылке, затем наливают в делительную воронку (рис. 1) 10 мл используемого топлива, добавляя столько же дистиллированной воды и взбалтывая смесь в течение 5 мин. После этого дают смеси отстояться, водный слой сливают в две пробирки. В одну пробирку добавляют 1 - 2 капли метилоранжа. При наличии в топливе минеральных

кислот водная вытяжка в пробир- Рис. 1.  
Прибор для определения в топливе

одорастворимых кислот и щелочей: ке  
окрасится в розовый цвет, при

1 - делительная воронка; 2 - пробка;  
отсутствии кислот цвет водной вы- 3 - кран;  
4 - топливо; 5 - водная вытяжка будет  
желто-оранжевым. ка; 6 - штатив  
лабораторный; 7 - штаВ другую пробирку  
добавляют тив с пробирками



1 - 2 капли фенолфталеина. При наличии в  
топливе щелочей водная вытяжка окрасится в фиолетовый цвет, при отсутствии щелочей  
водная вытяжка остается бесцветной или слегка побелеет.

### 5. Определить плотность бензина.

Для определения плотности бензина стеклянный цилиндр устанавливают на  
горизонтальный стол. Наливают в него бензин, причем температура его не должна  
отклоняться от температуры в помещении, где проводят измерение, более чем на 5 °С.  
Далее, чистый и сухой нефтенденсиметр медленно погружают в бензин до момента его  
свободной плавучести. Отсчет производят по верхнему краю мениска. Температуру  
бензина определяют термометром. Плотность бензина указать при температуре +20 °С,  
используя температурные поправки (см. табл. 1). Плотность бензина стандартами не  
всегда нормируется, по этому показателю можно только ориентировочно судить о виде  
топлива.

### 6. Определить наличие фактических смол.

Взять чистое сферическое стекло, тщательно протереть, нанести на него пипеткой 1  
- 2 капли бензина и поместить в вытяжной шкаф. Поджечь топливо и дать ему полностью  
выгореть. Внимательно рассмотреть остаток на стекле. Если образовалось белое матовое  
пятно, то концентрация фактических смол не превышает допустимых значений. В случае  
если на стекле видны кольцевые разводы желтого, коричневого или даже черного цвета,  
то концентрация фактических смол превышает допустимое значение. Если на стекле  
видны маленькие капли, то в бензине присутствует масло.

### 7. Определить наличие непредельных углеводородов.

Для этого в пробирку наливают небольшое количество топлива (на глаз 3 - 4 мл),  
затем добавляют такое же количество водного раствора окислителя (раствор  $\text{KMnO}_4$   
малиново-фиолетового цвета). Пробирку закрывают пробкой, интенсивно встряхивают в  
течение 10 – 15 с, а затем дают смеси отстояться. Если в топливе содержатся  
непредельные углеводороды, то произойдет обесцвечивание водного слоя или изменение  
малиново-фиолетовой окраски на желтую или коричневую. Если непредельных  
углеводородов нет, то окраска слоя не меняется.

## Оформление отчета

Отчет о лабораторной работе должен содержать необходимые теоретические  
материалы по каждому исследуемому параметру топлива, результаты наблюдений и  
измерений, выполненные в процессе проведения работы. Полученные данные  
сравниваются с требованиями ГОСТов (см. таблицу приложения) и на основании этих  
сравнений делаются выводы о пригодности топлива к использованию.

### Вопросы для самостоятельной подготовки

1. Влияние воды и механических примесей на эксплуатационные характеристики бензина.
2. Влияние водорастворимых кислот и щелочей на надежность двигателя.
3. Влияние непредельных углеводородов на эксплуатационные характеристики топлива. В каких бензинах в основном содержатся непредельные углеводороды?
4. Влияние смол на эксплуатационные характеристики топлива. Стабильность топлив.
5. Влияние плотности топлива на его эксплуатационные характеристики.

### **Лабораторная работа № 5**

#### **Определение качества дизельного топлива (кинематическая вязкость, плотность дизельного топлива)**

##### **Цель работы:**

Закрепление знаний по оценке качества дизельных топлив, оценка качества дизельного топлива, знакомство с методами контрольного анализа топлива, приобретение навыков по проведению анализа.

##### **Общие положения:**

Дизельным топливом называется смесь углеводородов, имеющих температуру кипения от 200 до 350 С. Получают его из керосиновых, газойлевых и соляровых фракций прямой перегонки нефти, к которым иногда добавляют продукты каталитического крекинга. По групповому составу дизельное топливо преимущественно содержит парафиновые и нафтеновые углеводороды и незначительное количество ароматических.

Топливо обладает по сравнению с бензином лучшей химической и физической стабильностью.

Технико-экономические требования к дизельному топливу:

- бесперебойно поступать в цилиндры ДВС при любых температурах и обеспечивать легкий пуск ДВС;
- обеспечивать хорошее распыливание и смесеобразование в цилиндрах двигателя;
- легко воспламеняться и плавно сгорать, обеспечивая мягкую и бездымную работу двигателя;
- образовывать минимальное количество нагара, отложений и не вызывать коррозии и коррозионных износов деталей, соприкасающихся с дизельным топливом и продуктами его сгорания.

В соответствии с ГОСТ 305-82 выпускаются следующие марки:

Л – 0,2 – 40, летнего вида с содержанием серы 0,2 %, применяется при температуре окружающего воздуха от 0 и выше;

З – 0,2 – 35, зимнего вида с содержанием серы 0,2%, применяется при температуре окружающего воздуха до -35 С;

З – 0,2 – 45, зимнего вида с содержанием серы 0,2%, применяется при температуре окружающего воздуха до -45 С;

А – 0,2, арктическое с содержанием серы 0,2%, применяется при температуре окружающего воздуха до -55 С.

В соответствии с ТУ 0251-001-33686428-98 Евродизель:

ДИТО-ЭЛ, ДИТО-ЭЛп, ДИТО-ЭЗ-минус 15, ДИТО-ЭЗ-минус 25,

ДИТО-ЭЗп-минус 15, ДИТО-ЭЗп-минус 20, ДИТО-ЭЗп-минус 25,

ДИТО-ЭЗп-минус 30 (топлива экологически чистые, улучшенные, с цетановым числом не ниже 45, с пониженным содержанием канцерогенных полиароматических углеводородов).

Технические условия предусматривают полное отсутствие в топливах механических примесей, воды, сероводорода, водорастворимых кислот и щелочей.

#### **Методика выполнения работы:**

Ознакомиться с имеющимися в лаборатории образцами дизельных топлив, сравнить с ними испытуемый образец и дать предварительное заключение о принадлежности образца к той или иной марке дизельного топлива.

Оценить образец по внешним признакам (прозрачность, цвет, запах, наличие воды и механических примесей, характер испарения).

Выполнить анализ на содержание в топливе водорастворимых кислот и щелочей.

Определить присутствие непредельных углеводородов.

Определить плотность и вязкость дизельного топлива.

Установить марку топлива и область его применения.

#### **Приборы и материалы:**

Набор дизельных топлив, стеклянный цилиндр диаметром 40-50 мм, нефтенсиметр, вискозиметр, химические пробирки, термометр, бумага фильтровальная, метилоранж, фенолфталеин, 0,02% раствор марганцевокислого калия, пипетка.

#### **Порядок выполнения работы:**

1. Оценка образца дизельного топлива по внешним признакам (цвет, прозрачность, запах, испаряемость, наличие воды и механических примесей) производится аналогично оценки бензина в лабораторной работе №1.

2. Определение наличия в топливе водорастворимых кислот, щелочей и непредельных углеводородов производится также аналогично оценки бензина.

3. Определение плотности топлива проводится тем же методом, который рассматривался в лабораторной работе № 1.

4. Определение кинематической вязкости

Кинематическая вязкость дизельного топлива проводится по ГОСТ 33-82 с помощью капиллярных вискозиметров типа ВПЖ-2.

Вязкость характеризует подвижность топлива, величину внутреннего трения, силу сцепления молекул. От вязкости топлива зависят качество его распыла в цилиндрах ДВС, дальноточность струи, четкость начала и конца подачи топлива форсункой.

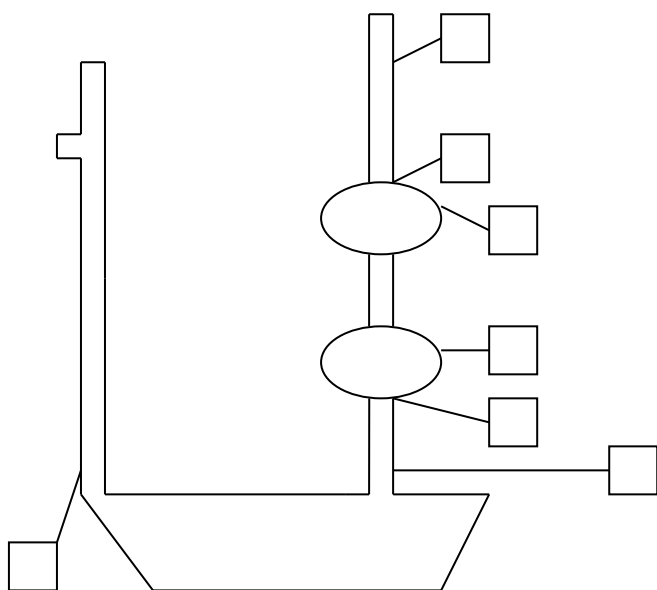


Рис.3. Схема вискозиметра для определения кинематической вязкости (типа ВПЖ-2).

При обращении с вискозиметрами требуется особая осторожность из-за их хрупкости.

- а) мерным цилиндром отмерить 20 мл топлива и залить в широкое колено вискозиметра 1;
- б) нагреть жидкость в термостате до температуры не менее 20 С;
- в) погрузить вискозиметр в термостат так, чтобы расширительная емкость 3 оказалась полностью в термостатной жидкости;
- г) выдержать вискозиметр в баке термостата не менее 15 мин.;
- д) подсоединить трубку резиновой груши к узкому колену 2 прибора;
- е) не вынимая вискозиметр из термостата, посредством резиновой груши медленно набрать из расширительной емкости 6 топливо в расширительную емкость 3 несколько выше метки «А» прибора;
- ж) отсоединить трубку резиновой груши от прибора;
- з) внимательно наблюдать за перетеканием топлива через калиброванный капилляр 5;
- и) в момент достижения топливом верхней метки прибора «А» включить секундомер, и при достижении уровня топлива нижней метки прибора «В» - выключить секундомер.

При заполнении расширительных емкостей прибора следует следить за тем, чтобы в них не образовывались разрывы и пузырьки воздуха.

Произвести не менее трех замеров с той же порцией топлива.

Далее следует произвести расчет кинематической вязкости топлива по формуле:

$$V = C * T, \text{ мм}^2/\text{с} ;$$

где  $C$  – постоянная вискозиметра, мм<sup>2</sup>/с (приводится в паспорте вискозиметра);

$T$  – среднее время истечения топлива по результатам трех замеров, с.

Вязкость кинематическая дизельного топлива имеет следующие значения:

--- для зимнего топлива – 2 – 3 Сст,

--- для летнего топлива – 4 – 6 Сст.

Вязкость, измеряемая в сантистоксах (Сст): 1 Сст = 1 мм<sup>2</sup>/с.

### Содержание отчета:

Отчет по лабораторной работе оформляется в «Журнале лабораторных работ» по совокупности проведенного анализа дизельного топлива. По результатам проведенного

анализа дать заключение по качеству дизельного топлива и указать возможную область его применения (по климатической зоне или по сезонной эксплуатации автомобиля).

**Контрольные вопросы:**

Какие требования предъявляются к дизельному топливу?

Перечислите основные марки дизельных топлив, дайте им характеристику.

Как определяется кинематическая вязкость топлива?

Какое влияние на дизельное топливо оказывает наличие в нем водорастворимых кислот и щелочей?

Какое влияние на дизельное топливо оказывает наличие в нем воды?

## **Практическая работа №1**

### **Выполнение расчетов по нормам расхода топлива**

**Цель работы:** Научиться выполнять упражнения по определению расхода топлива для автомобилей.

#### **Основные положения**

На автомобильном транспорте действуют временные нормы расхода топлива:

1. Линейные нормы расхода л - на 100км пробега;
2. Транспортная работа л- на 100ткм (тонны/ на км);
3. Ездка с грузом- л-на езду с грузом;

**Транспортная работа** - это количество перевезенного груза или пассажиров на расстояние перевозки за определенное время, определяется в тонно-километрах или в

пассажиры-километрах. Транспортная работа подсчитывается умножением перевезенного груза (пассажиров) на расстояние ездки или нескольких ездки за рабочий день. Транспортную работу грузового автомобиля, работающего с почасовой оплатой, оценивают по валовому доходу, а автомобиля-такси - по величине платного пробега

### Порядок расчета расхода топлива:

1. *Легковые автомобили, автобусы, грузовые такси*- расход по линейным нормам расхода:
2. *Грузовые автомобили*- расход транспортной работе (ткм)

$$G_n = q_1 * L / 100 + q_2 * W / 100$$

$q_1$ -линейные нормы расхода топлива на 100км пробега;

$L$ -пробег автомобиля, км;

$q_2$ -нормы расхода топлива на транспортную работу л/100 ткм;

$W$ -транспортная работа, ткм;

**Задача №1** Определить расход топлива автомобиля ЗИЛ-431410, при пробеге 200 км, если он выполнил транспортную работу равную 600ткм.

**Дано:**

**Решение:**

$$L = 200 \text{ км}$$

$$q_2 = 31 \text{ л}$$

$$G_n = q_1 * L / 100 + q_2 * W / 100$$

$$G_n = 31 * 200 / 100 + 2 * 600 / 100 = 62 \text{ л} + 12 \text{ л} = 74 \text{ л}$$

**Ответ:** расход топлива ЗИЛ-130 при пробеге 200км и транспортной работе 600ткм равен 74л.

**Задание №1** Выберите вариант задания по указанию учителя. Решите задачу, недостающие данные взять в справочной таблице 4.1.

Вариант	1	2	3	4	5	6	7
Марка автомобиля	ВАЗ 2110	Газ 5310	ГАЗ 5307	ЗИЛ 4334	КрАЗ 260	КамАЗ 4310	Урал 4320
Транспортная работа, ткм	600	200	100	200	300	500	150
Пробег, км	100	200	300	400	500	600	700

Таблица 4.1. Нормы расхода топлива

Автомобиль (модель, модификация)	Расход топлива на 100 км, л	Топливо
ВАЗ-2110 1,5 (ВАЗ-21083-20-4L-1,5-71-5М)	7,4	Бензин
ВАЗ-21213 (ВАЗ-21213-4L-1,690-80-5М)	11,5	То же
ГАЗ-3102 (двигатель ЗМЗ-4022.10)	13,0	*
УАЗ-31512 (ЗМЗ-4025.10-4L-2,45-90-4М)	15,5	*
Audi 80 16 (4L-1,596-75-5М)	8,5	*
Ford Focus 1,6 16V (4L-1,597-90-5М)	8,1	*
ГАЗ-32213 «Газель» (ЗМЗ-4026.10-4L-2,445-100-5М)	16,9	*
ПАЗ-3201, -3201С, -320101	36,0	*
ГАЗ-53, -53А, -53-12, -53-12-016, -53-12А, -53-50, -53-70	25,5 (25)	*
ГАЗ-53-07, -53-19	37,0	Сжиженный газ
ГАЗ-3309 (ГАЗ-5441, 10-4L-4,15-1 16-5М)	17,0	Дизельное топливо
ЗИЛ-431410, -431411, -431412, -431416, -431417, -431450, -431510, -431516, -431917	31,0	Бензин
ЗИЛ-43317 (КамАЗ-740-8V-10,85-210-9М)	27,0	Дизельное топливо
ЗИЛ-4334 (8V-8,74-159-5М)	25,3	То же
ЗИЛ-534330 (ЯМЗ-236А-6V-11,15-195-5М)	20,5	*
КамАЗ-4310, -43105	31,0	*
КамАЗ-5320	25,0	*
КрАЗ-260, -260Б1, -260М	42,5	"
МАЗ-53362 (ЯМЗ-238-8V-14,86-300-8М)	25,5	"
Урал-4320, -43202	32	"

Таблица №2

	Карбюраторный двигатель	Дизель	Газобаллонное топливо
$q_2$	2л /100ткм	1,3/ 100ткм	2,5/100ткм

**Контрольные вопросы:**

1. Перечислите виды нормирования расхода топлива.
2. В каких случаях нормы расхода топлива увеличиваются?
3. В каких случаях нормы расхода топлива уменьшаются?
4. Как устанавливаются нормы расхода смазочных материалов?  
(Стуканов В.А учебное пособие стр.153--159.)

"Примеры расчета нормативного расхода топлива (в примерах приводятся условные цифры)

1. Из путевого листа установлено, что легковой автомобиль ВАЗ-217030 Приора, работавший в городе с населением 500 тыс. человек, совершил пробег 180 км.

Исходные данные:

базовая норма расхода топлива на пробег для легкового автомобиля ВАЗ-217030 Приора составляет  $N_s = 8,2$  л/100 км;

надбавка за работу в городе с населением 500 тыс. человек составляет  $D = 15\%$ .

Нормативный расход топлива составляет:

$$Q_n = 0,01 \cdot H_s \cdot S \cdot (1 + 0,01 \cdot D) = 0,01 \cdot 8,2 \cdot 180 \cdot (1 + 0,01 \cdot 15) = 17,0 \text{ л}$$

2. Из путевого листа установлено, что легковой автомобиль ВАЗ-111840 Калина, работавший в горной местности на высоте 850 - 1500 м над уровнем моря, совершил пробег 220 км.

Исходные данные:

базовая норма расхода топлива на пробег для легкового автомобиля ВАЗ-111840 Калина составляет  $H_s = 8,0$  л/100 км;

надбавка за работу в горной местности на высоте от 801 до 2000 м над уровнем моря составляет  $D = 10\%$  (среднегорье).

Нормативный расход топлива составляет:

$$Q_n = 0,01 \cdot H_s \cdot S \cdot (1 + 0,01 \cdot D) = 0,01 \cdot 8,0 \cdot 220 \cdot (1 + 0,01 \cdot 10) = 19,4 \text{ л}$$

3. Из путевого листа установлено, что легковой автомобиль Волга Сайбер, работавший в городе с населением 1,5 млн. человек в зимнее время, совершил пробег 85 км.

Исходные данные:

базовая норма расхода топлива на пробег для легкового автомобиля Волга Сайбер составляет  $H_s = 11,0$  л/100 км;

надбавка за работу в городе с населением 1,5 млн. человек составляет  $D = 25\%$ , за работу в зимнее время  $D = 15\%$ .

Нормативный расход топлива составляет:

$$Q_n = 0,01 \cdot H_s \cdot S \cdot (1 + 0,01 \cdot D) = 0,01 \cdot 11,0 \cdot 85 \cdot (1 + 0,01 \cdot 40) = 13,1 \text{ л}$$

4. Из путевого листа установлено, что легковой автомобиль Daewoo Nexia, оборудованный кондиционером и работавший в городе с населением 150 тыс. человек, совершил пробег 115 км.

Исходные данные:

базовая норма расхода топлива на пробег для легкового автомобиля Daewoo Nexia составляет  $H_s = 8,2$  л/100 км;

надбавка за работу в городе с населением 150 тыс. человек составляет  $D = 10\%$ , при использовании кондиционера при движении автомобиля составляет  $D = 7\%$ .

Нормативный расход топлива составляет:

$$Q_n = 0,01 \cdot H_s \cdot S \cdot (1 + 0,01 \cdot D) = 0,01 \cdot 8,2 \cdot 115 \cdot (1 + 0,01 \cdot 17) = 11,0 \text{ л}$$

5. Из путевого листа установлено, что легковой автомобиль Mercedes-Benz S500, оборудованный установкой климат-контроль, в зимнее время за рабочую смену в городе с населением 4 млн. человек совершил пробег 75 км, при этом вынужденный простой автомобиля с работающим двигателем составил 2 часа.

Исходные данные:

базовая норма расхода топлива на пробег для легкового автомобиля Mercedes-Benz S500 составляет  $H_s = 14,8$  л/100 км;

время вынужденного простоя с работающим двигателем  $T = 2,0$  часа;

надбавка за работу в городе с населением 4 млн. человек составляет  $D = 25\%$ ; за работу в зимнее время  $D = 10\%$ ; при использовании установки климат-контроль при движении автомобиля  $D = 10\%$ ; при вынужденном простое автомобиля с работающим

двигателем за один час простоя - 10% от значения базовой нормы, то же на стоянке при использовании установки климат-контроль - 10% от значения базовой нормы.

Дополнительный расход топлива на простой автомобиля с работающим двигателем составит:

$$Q_{\text{доп}} = 0,01 \cdot H_s \cdot D \cdot T = 0,01 \cdot 14,8 \cdot 20 \cdot 2 = 5,92 \text{ л}$$

Нормативный расход топлива составляет:

$$Q_{\text{н}} = 0,01 \cdot H_s \cdot S \cdot (1 + 0,01 \cdot D) + Q_{\text{доп}} = 0,01 \cdot 14,8 \cdot 75 \cdot (1 + 0,01 \cdot 45) + 5,92 = 22,0$$

л

6. Из путевого листа установлено, что городской автобус НефАЗ-5299-10-15 работал в городе с населением 2 млн. человек в зимнее время с использованием штатных отопителей салона, совершил пробег 145 км при времени работы на линии 8 ч.

Исходные данные:

транспортная норма расхода топлива на пробег для городского автобуса НефАЗ-5299-10-15 составляет  $H_s = 39,0$  л/100 км;

надбавка за работу в городе с населением 2 млн. человек составляет  $D = 20\%$ ; за работу в зимнее время составляет  $D = 8\%$ ;

норма расхода топлива на работу отопителя составляет  $H_{\text{от}} = 2,5$  л/ч.

Нормативный расход топлива составляет:

$$Q_{\text{н}} = 0,01 \cdot H_s \cdot S \cdot (1 + 0,01 \cdot D) + H_{\text{от}} \cdot T = 0,01 \cdot 39,0 \cdot 145 \cdot (1 + 0,01 \cdot 28) + 2,5 \cdot 8 = 92,4$$

л

7. Из путевого листа установлено, что одиночный бортовой автомобиль КамАЗ-43253-15 при пробеге 320 км выполнил транспортную работу в объеме 1750 т·км в условиях эксплуатации, не требующих применения надбавок или снижений.

Исходные данные:

базовая норма расхода топлива на пробег для бортового автомобиля КамАЗ-43253-15 составляет  $H_s = 24,2$  л/100 км;

норма расхода дизельного топлива на перевозку полезного груза составляет  $H_w = 1,3$  л/100 т·км.

Нормативный расход топлива составляет:

$$Q_{\text{н}} = 0,01 \cdot (H_s \cdot S + H_w \cdot W) = 0,01 (24,2 \cdot 320 + 1,3 \cdot 1750) = 100,2 \text{ л}$$

8. Из путевого листа установлено, что бортовой автомобиль КамАЗ-65117-62 с прицепом выполнил транспортную работу в объеме 8400 т·км в условиях зимнего времени по горным дорогам на высоте 800 - 2000 м и совершил общий пробег 470 км.

Исходные данные:

базовая норма расхода топлива на пробег для бортового автомобиля КамАЗ-65117-62 составляет  $H_s = 26,0$  л/100 км;

норма расхода топлива на перевозку полезного груза составляет  $H_w = 1,3$  л/100 т·км;

норма расхода топлива на дополнительную массу прицепа составляет  $H_g = 1,3$  л/100 т·км;

надбавка за работу в зимнее время составляет  $D = 8\%$ ; за работу в горных условиях на высоте от 800 до 2000 м над уровнем моря  $D = 10\%$ ;

масса снаряженного прицепа  $G_{np} = 4,2$  т;

норма расхода топлива на пробег автопоезда в составе автомобиля КамАЗ-65117-62 с прицепом составляет:

$$H_{san} = H_s + H_g \cdot G_{np} = 26,0 + 1,3 \cdot 4,2 = 31,5 \text{ л/100 км.}$$

Нормативный расход топлива составляет:

$$Q_n = 0,01 \cdot (H_{san} \cdot S + H_w \cdot W) \cdot (1 + 0,01 \cdot D) = 0,01 \cdot (31,5 \cdot 470 + 1,3 \cdot 8400) (1 + 0,01 \cdot 18)$$

л

9. Из путевого листа установлено, что седельный тягач МАЗ-5440-А8 с полуприцепом выполнил транспортную работу в объеме 16200 т·км при пробеге 600 км в условиях эксплуатации, не требующих применения надбавок или снижений.

Исходные данные:

базовая норма расхода топлива на пробег для тягача одиночного МАЗ-5440-А8 составляет  $H_s = 18,7$  л/100 км;

норма расхода топлива на перевозку полезного груза составляет  $H_w = 1,3$  л/100 т·км;

норма расхода топлива на дополнительную массу полуприцепа  $H_g = 1,3$  л/100 т·км;

масса снаряженного полуприцепа  $G_{np} = 8,0$  т;

норма расхода топлива на пробег автопоезда в составе седельного тягача МАЗ-5440-А8 с полуприцепом без груза составляет:

$$H_{san} = H_s + H_g \cdot G_{np} = 18,7 + 1,3 \cdot 8,0 = 29,1 \text{ л/100 км}$$

Нормативный расход топлива составляет:

$$Q_n = 0,01 \cdot (H_{san} \cdot S + H_w \cdot W) = 0,01 \cdot (29,1 \cdot 600 + 1,3 \cdot 16200) = 385,2 \text{ л}$$

10. Из путевого листа установлено, что автомобиль-самосвал КамАЗ-65115, вышедший из капитального ремонта, совершил пробег 185 км, выполнив при этом  $m = 20$  ездки с грузом. Работа осуществлялась в карьере.

Исходные данные:

транспортная норма расхода топлива на пробег для автомобиля-самосвала КамАЗ-65115 (с коэффициентом загрузки 0,5) составляет  $H_s = 36,8$  л/100 км;

норма расхода топлива на каждую езду с грузом составляет  $H_z = 0,25$  л;

надбавки при обкатке автомобилей, вышедших из капитального ремонта,  $D = 10\%$ ; на работу в карьере  $D = 25\%$ .

Нормативный расход топлива составляет:

$$Q_n = 0,01 \cdot H_s \cdot S \cdot (1 + 0,01 \cdot D) + H_z \cdot m = 0,01 \cdot 36,8 \cdot 185 (1 + 0,01 \cdot 35) + 0,25 \cdot 20 = 96,9$$

л

11. Из путевого листа установлено, что автомобиль-самосвал КамАЗ-5511 с самосвальным прицепом перевез на расстояние 115 км 13 т кирпича, а в обратную сторону перевез на расстояние 80 км 16 т щебня. Общий пробег составил 240 км в условиях эксплуатации, не требующих применения надбавок и снижений.

Учитывая, что автомобиль-самосвал работал с коэффициентом полезной работы

более чем 0,5, нормативный расход топлива определяется так же, как для бортового автомобиля КамАЗ-5320 (базового для самосвала КамАЗ-5511) с учетом разницы собственной массы этих автомобилей. Таким образом, в этом случае норма расхода топлива на пробег для автомобиля КамАЗ-5511 включает 25,0 л/100 км (норма расхода топлива для порожнего автомобиля КамАЗ-5320) плюс 2,08 л/100 км (учитывающих разницу собственных масс базового бортового автомобиля и самосвала в размере 2,08 т), что составляет 27,7 л/100 км.

Исходные данные:

базовая норма расхода топлива на пробег автомобиля-самосвала КамАЗ-5511 в снаряженном состоянии составляет  $H_s = 27,7$  л/100 км;

норма расхода топлива на перевозку полезного груза составляет  $H_w = 1,3$  л/100 т · км;

масса снаряженного самосвального прицепа  $G_{np} = 4,5$  т;

норма расхода топлива на пробег автопоезда в составе автомобиля КамАЗ-5511 с прицепом составляет:

$$H_{san} = H_s + H_w \cdot G_{np} = 27,7 + 1,3 \cdot 4,5 = 33,6 \text{ л/100 км}$$

Нормативный расход топлива составляет:

$$Q_n = 0,01 \cdot [H_{san} \cdot S + H_w \cdot (G' \cdot S' + G'' \cdot S'')] = 0,01 \cdot [33,6 \cdot 240 + 1,3 \cdot (13 \cdot 115 + 16 \cdot 80)] = 11 \text{ л}$$

12. Из путевого листа установлено, что грузовой автомобиль-фургон Fiat Ducato 2.3TDI, работая в черте города с населением 150 тыс. человек с частыми остановками, совершил пробег 120 км.

Исходные данные:

базовая норма расхода топлива на пробег автомобиля-фургона Fiat Ducato 2.3TDI составляет  $H_s = 10,8$  л/100 км;

надбавка за работу в городе с населением 150 тыс. человек составляет  $D = 10\%$ ; надбавка за работу с частыми технологическими остановками -  $D = 10\%$ ; надбавка за работу без учета веса перевозимого груза -  $D = 10\%$ .

Нормативный расход топлива составляет:

$$Q_n = 0,01 \cdot H_g \cdot S \cdot (1 + 0,01 \cdot D) = 0,01 \cdot 10,8 \cdot 120 \cdot (1 + 0,01 \cdot 30) = 16,9 \text{ л}.$$

**Лабораторная работа № 7**  
**Определение показателей качества моторных масел**  
**ОПРЕДЕЛЕНИЕ КАЧЕСТВА МОТОРНЫХ МАСЕЛ (2 часа)**

**1. Цель работы**

Закрепление студентами теоретических знаний, знаний по оценке качества моторных масел, знакомство с методами анализа масла и приобретение навыков по проведению анализа. Продолжительность работы – 2 часа.

**2. Общие положения**

Моторным маслом называется смесь углеводородов, имеющих температуру кипения свыше 350 град. С. Основной метод получения масла – разгонка мазута (остаточного продукта прямой перегонки нефти) под вакуумом с получением тяжелых фракций (трансмиссионные масла) и легких (моторные масла). Затем следует очистка масел от нежелательных примесей – очистка кислотная, щелочная, селективная и добавление в масла присадок (до 20 %).

В своем составе все моторные масла содержат смолистые соединения, и чем масло светлее, тем лучше оно очищено от смол и тем лучше его качество.

Синтетические моторные масла получают из кремне содержащих соединений. Основные требования к моторным маслам:

- разделять трущиеся детали надежным масляным слоем;
- предохранять детали от коррозии;
- отводить тепло от трущихся деталей;
- обладать способностью смывать с трущихся поверхностей продукты износа;
- не изменять длительное время своих свойств.

Для характеристики вязкостно-температурных качеств, у масел нормируется вязкость при определенной температуре, индекс вязкости и температура застывания масла. Лучшими вязкостно-температурными свойствами обладает то масло, у которого в меньшей степени изменяется вязкость при изменении температуры. Такое масло обеспечивает более стабильную смазку при различных температурных условиях. Вязкость масла для ДВС влияет на надежность прокачивания масла по системе смазки, на легкость и быстроту пуска ДВС, уплотнение поршневых колец, на степень очистки масла в фильтрах, расход топлива и масла, на охлаждение трущихся поверхностей. Она зависит от химического состава и структуры углеводородов. Самая низкая вязкость – у парафиновых углеводородов, самая высокая – у ароматических.

Основные марки моторных масел:

- для карбюраторных ДВС по ГОСТ 10541-78  
М -6з/12 Г1, М -5з/10 Г1, М – 4з/6В1, М – 8 В, М – 6з/10 В,  
М – 5з/10 Г1,
- для автотракторных дизельных ДВС по ГОСТ 8581- 78  
М -10 В2, М - 8 Г2 к, М – 10 Г2 к, М – 8 Г2, М – 10 Г2,  
М – 8 ДМ, М -10 ДМ;
- автомобильные масла для ДВС по ГОСТ 17479.1 – 85  
М – 10 В2С, М – 14 В2, М – 10 Г2 ЦС, М – 14 Г2ЦС и т.д.

В настоящее время рынок автомобильных масел все более наполняется маслами зарубежного производства, по классификации SAE (Shell, Mobil, ВРидр.), например: Shell – SAE 10 W 30- SF/CE.

**4. Приборы и материалы**

Один из образцов моторного масла, штатив с зажимом, посуда химическая, термометр, секундомер, вискозиметр, нагревательный прибор, стеклянная пластинка, бумага фильтровальная, фольга алюминиевая.

### **5. Порядок выполнения работы**

Цвет. Цвет и прозрачность масел зависят от способа и глубины их очистки при производстве, а также от наличия присадок и нежелательных примесей (в любом случае масло будет иметь черный цвет, если в масле будет находиться молибденовая присадка). Цвет масел также различен в проходящем и отраженном свете. Масла сернокислотной очистки при толщине слоя в пробирке 10 – 15 мм в проходящем свете имеют темно-коричневый цвет и мало прозрачны. В отраженном свете они имеют синеватый оттенок.

Масла селективной очистки в отраженном свете имеют зеленоватый оттенок, в проходящем - имеют желтоватый, красноватый или светло-коричневый цвет.

Мутный вид масел при комнатной температуре свидетельствует о содержании в них эмульсионной воды или механических примесей.

Запах. Свежие масла обладают слабым запахом и практически их невозможно отличить друг от друга. Масла селективной очистки имеют запах миндаля, прелого хлеба или карболки.

Масла отработавшие имеют запах бензина или другого топлива с оттенком гари.

Наличие механических примесей.

Испытуемое масло (20-30 мл) в пробирке подогреть над электроплитой до температуры 50-60 С и тщательно перемешать.

В пипетку набрать некоторое количество моторного масла и нанести на фильтровальную бумагу 2-3 капли. На фоне расплывающегося масляного пятна будет отчетливо проявляться присутствие механических примесей. Незагрязненное масло имеет чистое и равномерно окрашенное масляное пятно.

Затем 2 – 3 капли того же масла из пробирки нанести на прозрачное чистое стекло, наклонить его и наблюдать след растекающегося масла.

При загрязненном масле на стекле обнаруживаются отдельные точки механических примесей.

Наличие воды. Присутствие воды можно обнаружить визуально по мутному или непрозрачному виду масла.

Подогретое масло из пробирки нанести на алюминиевую фольгу и подержать 2-3 мин. над открытым огнем при температуре 100 С. Если послышится потрескивание или масло будет разбрызгиваться – это будет говорить о присутствии в масле воды.

Вязкость моторного масла.

Вязкость моторного масла определяется вискозиметром в такой же последовательности, как и определение вязкости дизельного топлива. Вязкость определяется при температуре 50, 70 и 90 С.

Температура жидкости в термостате контролируется термометром.

По полученным значениям кинематической вязкости при соответствующих температурах в «Журнале лабораторных работ» построить вязкостно-температурную характеристику (ВТХ).

Оценка пусковых свойств.

Оценка пусковых свойств заключается в установлении возможности для пусковых устройств ДВС обеспечивать коленчатому валу необходимое число оборотов при пуске холодного ДВС. Минимальное число оборотов, при котором обеспечивается нормальное смесеобразование и воспламенение смеси, для карбюраторных ДВС – 35-50 об/мин и для дизелей – 100-150 об/мин. При таком числе оборотов обеспечивается достаточная прокачка масла по системе смазки и не возникает больших износов.

О возможности надежного пуска ДВС судят по величине вязкости масла при температуре пуска, и для определения этой вязкости используют номограмму.

### **6. Содержание отчета**

Занести в «Журнал лабораторных работ» результаты анализа пробы моторного масла, результаты определения кинематической вязкости и индекса вязкости, построить вязкостно-температурную характеристику масла и по номограмме определить вязкость масла при различных температурах.

#### **7. Контрольные вопросы**

1. Чем обусловлен цвет моторного масла?
2. Как определить наличие в масле механических примесей и воды?
3. Как определяется кинематическая вязкость моторного масла?
4. Дайте определение понятию «индекс вязкости».
5. Как оценить пусковые свойства моторного масла?
6. Объясните смысл построения вязкостно-температурной характеристики моторного масла

#### **Лабораторная работа № 8**

##### **Определение показателей качества трансмиссионных масел**

#### **ОПРЕДЕЛЕНИЕ ПОКАЗАТЕЛЕЙ ТРАНСМИССИОННЫХ И ГИДРАВЛИЧЕСКИХ МАСЕЛ (2 часа)**

**Цель работы:** ознакомиться с основными эксплуатационными свойствами тормозных жидкостей и методами оценки их качества.

#### **Основные положения**

Тормозные жидкости, используемые в отечественных автомобилях, подразделяются по характеру основы на касторовые и гликолевые. Касторовые жидкости представляют собой смесь касторового масла, получаемого из клещевины, и спирта. Если смесь с бутиловым спиртом, то это жидкость БСК, если с этиловым - то ЭСК. Последняя жидкость уже не выпускается несколько лет, но ее несложно изготовить: смешать этиловый спирт и касторку в соотношении 1:1. Жидкость на основе касторового масла обладает хорошими смазывающими и защитными свойствами, она не гигроскопична, но имеет низкую температуру кипения. Поэтому ее нельзя использовать в приводах с дисковыми тормозами.

При отрицательных температурах вязкость БСК сильно возрастает. При температуре  $-20\text{ }^{\circ}\text{C}$  эксплуатация тормозов сильно затруднена, а при  $-40\text{ }^{\circ}\text{C}$  эта жидкость застывает.

Жидкости на основе гликолей (полигликолей) обладают противоположными свойствами. При удовлетворительных смазывающих свойствах они имеют высокую начальную температуру кипения и низкую температуру застывания ( $-60\text{ }^{\circ}\text{C}$ ).

Современные марки тормозных жидкостей представляют собой смеси различных эфиров с низкомолекулярными полимерами с добавлением антикоррозионных и антиокислительных присадок.

Тормозные жидкости «Нева» и «Томь» представляют собой сложную смесь гликолей различной молекулярной массы с присадками, улучшающими эксплуатационные свойства. Содержание в составе борсодержащего компонента (боратов) снижает гигроскопичность жидкостей. Температура кипения «увлажненной» жидкости снижается максимум до  $135\text{ }^{\circ}\text{C}$ . Жидкости «Нева» и «Томь» соответствуют международной классификации ДОТ-3.

Тормозные жидкости «РОСА ДОТ-4», «РОСА-3» и «РОСА» высокотемпературные, представляющие собой композиции на основе борсодержащего полиэфира, содержат антиокислительные и антикоррозионные присадки. Они отвечают европейским требованиям не ниже ДОТ-4.

Смешивать жидкости на различных основах не рекомендуется, так как возрастает агрессивность к резиново-техническим изделиям, а также при снижении температуры будут выпадать из раствора сгустки касторового масла, которые могут препятствовать

прохождению жидкости по тормозной системе. Смешивая две неизвестные жидкости, не всегда можно увидеть, что они приготовлены не на одной основе. Поэтому важно знать основу смешиваемых жидкостей.

1. Определение основы тормозной жидкости. Для определения основы достаточно посмотреть, как смешиваются жидкости с водой и бензином. Касторовая жидкость растворяется бензином и расслаивается с водой, почти все гликолевые жидкости - наоборот.

2. Определение температуры кипения жидкости. Температура кипения жидкости говорит о возможности ее использования в современных автомобилях с дисковыми тормозами. В случае значительного снижения этой температуры тормозную жидкость следует заменить на свежую. За рубежом периодически осуществляется контроль за температурой кипения жидкости, залитой в тормозную систему, с помощью экспресс-приборов, которые в течение нескольких минут выдают заключения о возможности дальнейшего использования тормозной жидкости.

### Порядок выполнения работы

1. Определить основу тормозных жидкостей.

Налить в пробирки образцы жидкостей по 3 мл, добавить столько же воды и встряхнуть пробирки. Касторовая жидкость расслоится, гликолевая – перемешается (растворится). По результатам можно определить основу. Подтвердить выводы смешиванием образцов с бензином. Рассмотреть, как ведут себя при смешивании две жидкости на различных основах. Для этого налить в одну пробирку касторовую и гликолевую жидкости.

2. Определить температуру кипения тормозных жидкостей.

Налить образец жидкости в круглодонную колбу, установить термометр так, чтобы ртутный шарик был погружен в жидкость. Произвести нагрев жидкости на электроплитке. При появлении первых признаков кипения зафиксировать показания термометра.

### Оформление отчета

Отчет должен содержать необходимые теоретические материалы, результаты выполненных измерений, на основании которых делают выводы об основе и марке выданных образцов тормозной жидкости (табл. 9). По температуре кипения сделать заключение о возможности использования жидкости в тормозной системе. *Таблица 9*

Основные физико-химические показатели тормозных жидкостей

Показатель	Тормозная жидкость			
	БСК	“Нева”	“Томь”	“РОСА”
1. Внешний вид при 20 °С	Однородная, цвет от красного до оранжевого	Прозрачная однородная жидкость, цвет от светло-желтого до темно-желтого. Марки полностью совместимы между собой		Однородная прозрачная жидкость, цвет от светло-желтого до светло-коричневого
2. Вязкость кинематическая, мм <sup>2</sup> /с при температуре:				

+50 °С, не менее	9,00	5,0		
+100 °С, не менее	5,5	2,0	5,0	5,0
-40 °С, не менее	130	1500	2,0	2,0
			1500	1700
3. Температура кипения, °С, не выше	115	190	205	260
4. Температура кипения увлажненной жидкости, °С, не ниже	Не нормируется	140	160	165

5. Температура застывания, °С (потеря подвижности)	-20	-60	-60	-60
6. Увеличение объема резины после старения в тормозной жидкости, %	5 - 10	2 - 10	2 - 10	-

### Вопросы для самостоятельной подготовки

1. Какие свойства тормозных жидкостей обеспечивают надежную работу тормозной системы?
2. Какие марки тормозных жидкостей выпускают в нашей стране? Дайте им краткую характеристику?
3. Какие отечественные тормозные жидкости соответствуют мировым стандартам?

### Лабораторная работа № 9 Определение показателей гидравлических масел

**Цель работы:** ознакомиться с методами определения основных показателей моторного масла, определяющих его качество, и влиянием этих показателей на эксплуатационные характеристики масла.

### Основные положения

Одним из путей повышения эксплуатационной надежности автомобильных ДВС и экономного использования моторных масел является строгое использование для данного автомобиля рекомендуемой марки масла и точное соблюдение сроков его замены.

Периодичность замены моторных масел определяется заводом-изготовителем двигателей внутреннего сгорания на основании их всесторонних испытаний и измеряется в километрах пробега автомобиля. Как правило, в процессе проведения испытаний заводом-изготовителем соблюдаются все правила технического обслуживания двигателя, точные регулировки систем и соблюдение режимов. В эксплуатации это обычно нарушается, и часто рекомендованные заводом сроки смены масла для двигателя, эксплуатирующего в конкретных условиях, требуют корректировки. Изменения, происходящие в работе систем и механизмов двигателя, влияют на изменение качества масла. В связи с этим работавшее масло является носителем комплексной информации, позволяющей оценить состояние как самого масла, так и двигателя. Поэтому организация периодического контроля состояния масла в процессе эксплуатации двигателей позволит своевременно обнаружить неисправность в двигателе и провести замену масла по его фактическому состоянию. Обычно определение показателей качества масла осуществляется с целью их сравнения с установленными браковочными показателями.

Все большее распространение находят экспресс-методы оценки физико-химических показателей работавших масел, под которыми следует понимать оценку качества работавших масел, которая ограничивается только определением годности масла к дальнейшей эксплуатации.

Определение вязкости свежего моторного масла. К важнейшим эксплуатационным характеристикам масел относятся вязкостные свойства, которые в паспорте на масло нормируются кинематической вязкостью и индексом вязкости. Вязкостью называется свойство, проявляющееся в сопротивлении, которое оказывает жидкость при перемещении ее слоев под действием внешней силы. Это свойство является следствием трения, возникающего между молекулами жидкости.

Вязкость – основной параметр при подборе масла, поэтому большинство масел маркируют по вязкости. Обычно вязкость масел определяют при тех температурах, при которых оно работает в узлах трения. Например, промышленное масло маркируют по кинематической вязкости мм<sup>2</sup>/с (сСт) при 40 °С, а моторные масла – по кинематической вязкости при 100 °С.

От величины вязкости масла при рабочих температурах зависят возможность образования жидкостного трения, отвод тепла от деталей; затраты энергии на циркуляцию масла по всем трущимся деталям при работе двигателя; очистка деталей от накопившихся продуктов износа, старения и загрязнения; герметизация узлов трения и др. При выборе масла необходимо учитывать, что его вязкость изменяется в зависимости от температуры: с понижением температуры вязкость увеличивается, а с повышением – уменьшается, интенсивность изменения различная. Оценка скорости изменения вязкости от температуры определяется по индексу вязкости.

Для определения индекса вязкости масло сравнивают при двух температурах с эталонным маслом. Эталонное масло с хорошими вязкостными свойствами, т.е. с пологой вязкостно-температурной характеристикой, имеет индекс вязкости 100, а эталонное масло с плохой, очень крутой вязкостно-температурной характеристикой имеет индекс вязкости 0.

Определение содержания воды в работавшем масле. Присутствие воды в работавших маслах объясняется рядом причин: поступлением из камер сгорания вместе с прорывающимися через поршневые кольца газами, возможным проникновением в картер из системы охлаждения, конденсацией влаги из воздуха. Наличие воды способствует образованию осадка, который принято называть низкотемпературным шламом. Наличие

воды в работавшем масле можно определить несколькими способами: по характеру горения фильтровальной бумаги, пропитанной работавшим маслом (слышно характерное потрескивание), по характеру потрескивания нагретой металлической пластинки или стержня при опускании в масло с помощью измерителя “экспрессвода”, сульфата магния. Сущность метода определения воды в масле с помощью сульфата магния заключается в определении повышения температуры масла после добавления в него сульфата магния, который взаимодействует с водой.

Определение содержания топлива в масле. Топливо оказывает преимущественное влияние на процесс образования в масле различных органических отложений, ухудшающих тепловой режим, подвод масла к трущимся деталям и повышающих износ деталей двигателя.

Поступление топлива в масло можно объяснить следующими причинами: конденсацией продуктов неполного сгорания топлива, поступающих в картер двигателя вместе с прорывающимися газами, повышенными износами цилиндропоршневой группы (ЦПГ), неисправностями системы зажигания и т.д. Оценка содержания топлива в масле осуществляется по температуре вспышки масла в открытом тигле. Этот метод позволяет косвенно судить о наличии топлива в работавшем масле. Его сущность состоит в определении температуры, при которой над поверхностью нагреваемого масла появляются синие вспышки при поднесении к ней открытого пламени.

Оценка моюще-диспергирующих свойств и загрязнения масла. С целью предотвращения образования на деталях двигателя отложений масло должно обладать моющими (диспергирующими) свойствами, т.е. удерживать продукты окисления масла во взвешенном состоянии и препятствовать прилипанию продуктов окисления масла к поверхности нагретых деталей. Оценка моющих свойств и загрязнения масла можно провести методом капельной пробы. Сущность метода заключается в нанесении капли работавшего масла на фильтровальную бумагу и определении величины и характера хроматограммы, полученной после впитывания масла фильтровальной бумагой. После нанесения капли масла на фильтровальной бумаге образуется пятно с темным ядром в центре, вокруг которого располагается более светлый пояс. В ядре собираются углеродистые и другие нерастворимые в масле частицы. Масло, очищенное от них, расплывается дальше. Наличие в масле растворимых продуктов окисления изменяет цвет масляного пояса от лимонного до темно-коричневого. В связи с этим по масляному пятну можно судить о следующих показателях:

- Степени окисления масла (по цвету масляного пояса);
- Степени загрязнения масла (по цвету ядра);
- Моющих свойств (по соотношению диаметров  $d$  – ядра и  $D$  – зоны диффузии).

Определение щелочного числа. В процессе эксплуатации масла происходит срабатывание присадок, т.е. уменьшение их концентрации и потеря эффективности в результате разложения, взаимодействия с продуктами неполного сгорания топлива и окисления масла. Об уменьшении концентрации присадок в масле судят, как правило, по изменению содержания металлов присадок (кальция, бария, магния) или щелочного числа масла, так как присадки имеют щелочную реакцию.

Срабатывание присадок (снижение щелочного числа) приводит к увеличению образования отложений на деталях двигателя, интенсивности старения масла, ухудшению его физико-химических свойств, повышению изнашивания деталей. Щелочное число в лабораторных условиях определяют с помощью иономеров, РН-меров и т.д. Экспрессметоды в основном заключаются в прямом титровании раствора работавшего масла индикаторами.

## Порядок выполнения работы

### 1. Определить кинематическую вязкость масла.

Кинематическая вязкость масла определяется на установке (рис. 5) при температуре окружающей среды 50 – 100 °С. Диаметр капилляра вискозиметра должен быть таким, чтобы время истечения масла было не менее 200 и не более 600 с.

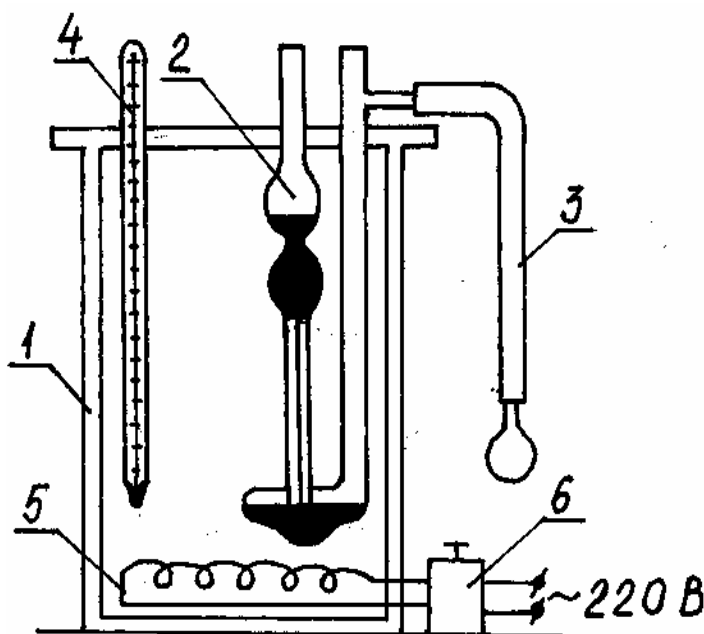
При определении вязкости при 20 °С нужны вискозиметры с диаметром капилляра 2,0 – 3,0 мм, при 50 °С – 1,2 – 1,4 мм, а при 100 °С – 1,0 мм. Следовательно, для определения вязкости масла при указанных температурах необходимы три вискозиметра.

Испытуемое масло в количестве 40 - 50 мл (на глаз) наливают в химический стаканчик и нагревают на закрытой электроплитке до

40 – 50 °С. Вискозиметр

наполняют подогретым мас- Рис. 5. Прибор для определения кинематической вязкости масла: 1 - стеклянный стакан; 2 - лом и

устанавливают в ван-



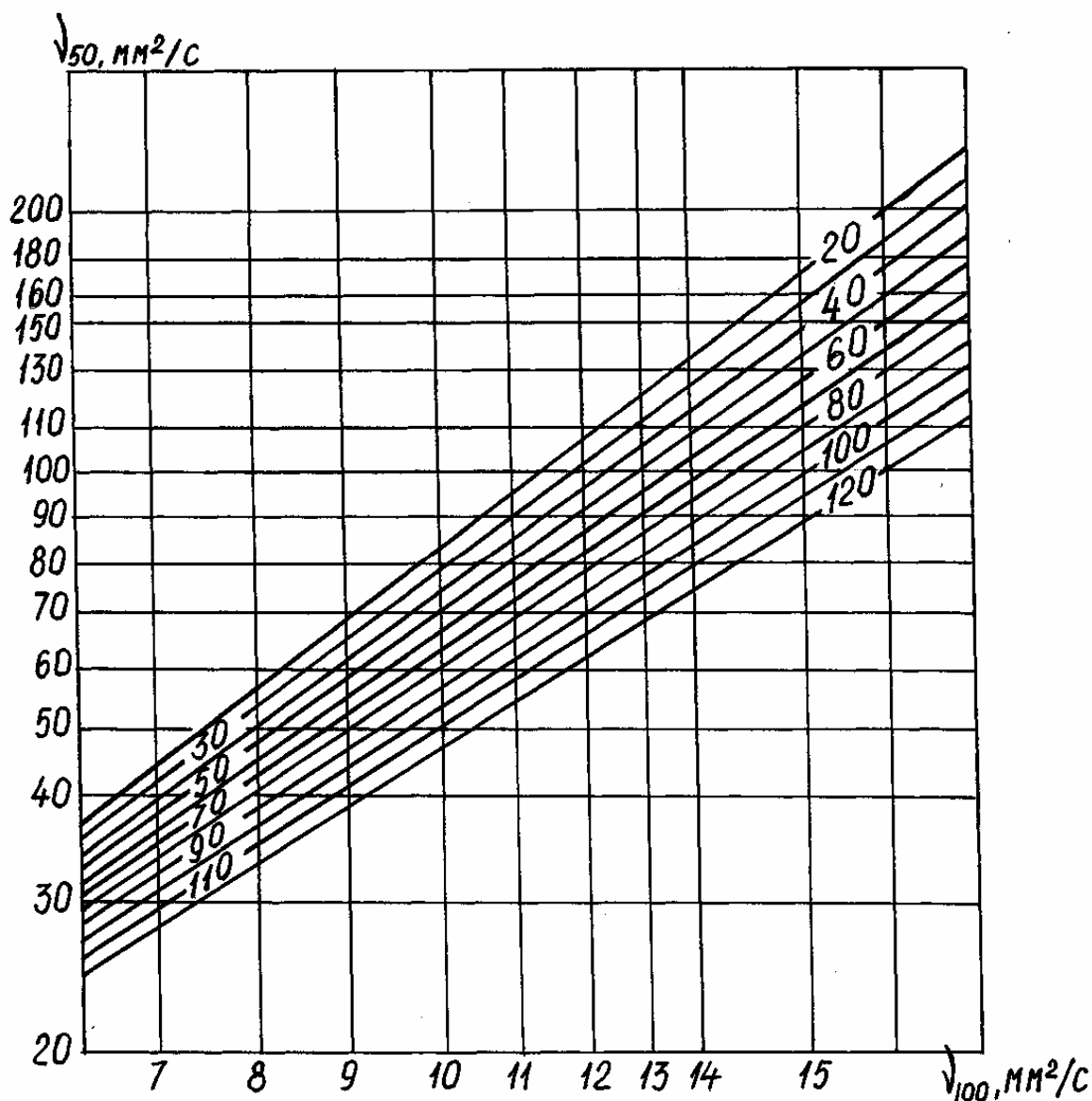
вискозиметр; 3 - резиновый шланг с грушей; 4 - ну-термостат в строго вер- термометр; 5 - нагревательный элемент; 6 - тикальном положении так, реостат чтобы шаровые емкости были погружены в жидкость. При заданной температуре вискозиметр выдерживают 15 мин, строго следя за тем, чтобы температура жидкости в термостате была постоянной. Определение вязкости выполнить в соответствии с методикой, изложенной в лабораторной работе № 3.

По результатам измерений построить вязкостно-температурную кривую, отложив по вертикальной оси кинематическую вязкость (в сСт) по горизонтальной – температуру в градусах Цельсия. Определить индекс вязкости масла по рис. 6.

### 2. Определить содержание воды в работавшем масле.

Взять пробу работавшего масла и тщательно взболтать его. Нанести пипеткой несколько капель работавшего масла на фильтровальную бумагу (пропитать бумагу маслом) и поджечь в вытяжном шкафу. По характеру горения фильтровальной бумаги определить наличие воды в масле.

### 3. Определить содержание топлива в масле. В данной работе не определяется.



ческая вязкость при температуре  $50^{\circ}\text{C}$ ;  $\nu_{100}$  - кинематическая вязкость при температуре  $100^{\circ}\text{C}$

4. Оценить моюще-диспергирующие свойства и загрязнение масла. Фильтровальная бумага должна быть установлена в строго горизонтальное положение во избежание одностороннего растекания капель масла. Тщательно перемешать работавшее масло и отобрать  $5 - 6 \text{ см}^3$  в отдельную посуду. При температуре окружающей среды наносят на фильтровальную бумагу три капли, располагая их треугольником. Оценка работоспособности масла осуществляется в соответствии с табл. 5, 6.

Таблица

5 Степень окисления масла

Цвет масляного пояска	Принимаемое решение
Белый, светло-желтый	Работоспособно

Светло-коричневый	Работоспособно
Коричневый	Неработоспособно
Темно-коричневый	Неработоспособно

Таблица 6

Степень загрязненности масла

Цвет ядра	Принимаемое решение
Светло-коричневый	Работоспособно
Коричневый или серый	Работоспособно
Темно-коричневый	Работоспособно
Черный	Неработоспособно

Диспергирующие свойства (ДС) масла определяют по формуле

$$ДС = 1 - d^2 / D^2,$$

где  $d$  - диаметр ядра;  $D$  - диаметр зоны диффузии. Если  $ДС > 0,3$ , масло работоспособно, при  $ДС < 0,3$  – неработоспособно.

5. Определение щелочного числа в данной работе не выполняется.

**Оформление отчета**

Отчет должен содержать необходимые теоретические материалы, результаты выполненных измерений, сравнение их с браковочными показателями работавших масел (табл. 7) и заключение о пригодности масла к эксплуатации.

Таблица 7

Основные браковочные показатели моторных масел

Показатель	Марка масла					
Вязкость кинематическая, сСт, при температуре, °С:						
100 Не менее	10 – 11	9,5 – 10,5	8	8	11	
0 -	12					
6000 -		1200	1200	1200	-18, не более	10400

Окончание табл. 7

Показатель	Марка масла					
	М6з/10Г1	М5/10Г	М8В	М8В2	М8Г2 К	М10Г2К
Индекс вязкости, не менее	115	120	93	90	95	90
Механические						

примеси, %, не более	0,015	0,015	0,015	0,015	0,015	0,015
Температура вспышки в открытом тигле, °С, не ниже	210	200	207	200	200	205
Температура застывания, °С, не ниже	-30	-38	-25	-25	-30	-15
Щелочное число, мг КОН, не менее	7,5	5,0	4,2	3,5	6,0	6,0

### Вопросы для самостоятельной подготовки

1. Как определяется индекс вязкости моторного масла?
2. Каковы причины образования низкотемпературного шлама?
3. Каковы причины присутствия топлива в моторном масле?
4. Какова сущность метода капельной пробы?

### Лабораторная работа № 10 Определение качества пластической смазки

**Цель работы:** ознакомиться с основными видами пластичных смазок, используемых при эксплуатации автомобильного транспорта, а также с основными свойствами и методами их оценки.

#### Основные положения

Пластичные смазки – это сложные коллоидные системы, в состав которых входит нефтяное масло (основа), загуститель, иногда наполнитель и стабилизатор структуры. Основа большинства пластичных смазок – легковязкое или средневязкое минеральное масло, которое занимает 80 – 90 % объема. В качестве загустителя применяют различные мыла (соли жирных кислот) или твердые углеводороды. Если в качестве основы используют легковязкое масло, смазки обладают хорошими противоизносными свойствами, стабильны против окисления, работоспособны при низких температурах (90 – 60 °С). При повышенных температурах (выше 140 °С) легковязкое масло испаряется, смазка разрушается. Высоковязкое масло имеет крутую вязкостно-температурную характеристику, следовательно, пластичная смазка будет иметь плохие низкотемпературные свойства. Пластичные смазки, полученные на силиконовой основе, обладают хорошими вязкостно-температурными свойствами, что позволяет их использовать при температуре до -70 °С.

Автомобильные пластичные смазки по своему назначению подразделяются на четыре группы: антифрикционные, консервационные, уплотнительные, канатные.

Наименование отдельных смазок складывается из нескольких букв, которые имеют следующее смысловое значение: У – универсальные; Н – низкоплавкие, имеющие температуру каплепадения (до 65 °С); С – среднеплавкие с температурой каплепадения 65 – 100 °С; Т – тугоплавкие; З – защитные; А – активированные; С – синтетические. Цифровой индекс служит для обозначения различных марок смазки одного сорта. Например, УС<sub>С</sub>-2 является универсальной синтетической среднеплавкой смазкой.

Ознакомление с основными внешними признаками смазки. К числу внешних признаков смазок относятся цвет и однородность. Цвет для большинства смазок не является характерным внешним признаком. Многие смазки разных марок обладают одинаковым цветом, изменяющимся от светло-желтого до темно-коричневого. При этом отдельные марки смазок могут иметь характерный цвет. Например, графитная смазка имеет черный цвет, а смазка № 158 – темно-синий.

Однородность смазки свидетельствует о равномерном перемешивании загустителя с маслом. Качественная смазка должна быть однородной, без комков и выделяющегося масла.

Определение загустителя смазок. Загуститель, на котором приготовлена смазка, легко определить растворением смазки в воде и бензине или расплавлением смазки до образования “жирового пятна”. Если небольшой комочек смазки поместить в пробирку, добавить воды (желательно теплой) и тщательно перемешать, то характер растворения смазки в воде покажет основу загустителя. Если смазка на натриевом мыле, то в пробирке образуются мутноватый мыльный раствор и пена. Если смазка загущена кальциевым мылом (солидолом), то вода на смазку не действует.

Водостойкость смазки можно определить растиранием комочка смазки между пальцами в присутствии воды. При этом консталин намыливается и смывается, а солидол нет.

Жировое пятно позволяет еще более точно определить состав смазок. Основные сорта смазок дают характерное жировое пятно. Этим способом можно отличить не только солидол от консталина, но также жировой солидол от синтетического, обнаружить технический вазелин и т.д.

Образцы смазок в форме маленьких кусочков помещают на фильтровальную бумагу и осторожно подогревают бумагу над плиткой. При этом легкоплавящиеся части смазок впитываются бумагой, а остальная часть остается в виде плотного остатка.

Технический вазелин УН плавится и впитывается полностью, оставляя ровное светлое пятно. Солидол синтетический УС<sub>С</sub> образует пятно с небольшим мягким остатком посередине. Цвет остатка обычно не отличается от цвета остальной части пятна. В ходе подогрева замечается выделение пузырьков за счет наличия в солидоле до 30 % воды. Солидол жировой УС образует пятно с небольшим мягким остатком посередине. Консталин УТ-1, а также смазка УТП остаются на бумаге в первоначальном виде, но с небольшим масляным ореолом по краям. При сильном нагреве бумага обугливается, а смазка все же полностью не расплавляется. Пузырьки при нагреве не наблюдаются.

Графитная смазка УС<sub>С</sub>-А оставляет темное жировое пятно с явно различимыми включениями частиц графита.

Определение температуры каплепадения смазки. При практическом применении пластичных смазок очень важно знать их температурную стойкость. Неправильный выбор марки смазки для того или иного узла трения приводит к серьезным нарушениям их работы, а часто вызывает и аварию автомобиля. Например, при незнании свойств

пластичных смазок во время технического обслуживания автомобилей часто в ступицы колес закладывают ту же смазку, которой смазывают узлы трения ходовой части (т.е. среднеплавкую смазку солидол “С”). В результате при движении автомобиля эта смазка расплавляется и вытекает из полости ступицы, попадает на тормозные барабаны, тем самым нарушается система торможения автомобиля со всеми вытекающими последствиями. Так как пластичные смазки переходят из желеобразного состояния в текучее (плавятся) не при строго определенной температуре, а в некотором интервале температур, для оценки их температурной стойкости единой, вполне определенной температурой принято считать температуру каплепадения.

Температурой каплепадения называют температуру, при которой происходит падение первой капли смазки, помещенной в чашечку специального прибора, нагреваемого в строго определенных условиях. Практически установлено, что смазку можно применять в узлах трения, рабочие температуры которых на 15 – 20 °С ниже, чем температура каплепадения этой смазки.

### **Порядок выполнения работы**

1. Определить однородность смазки.

Взять три образца смазки (по согласованию с преподавателем), внешним осмотром определить однородность смазки, отсутствие комков и выделившегося масла.

2. Определить основу смазки.

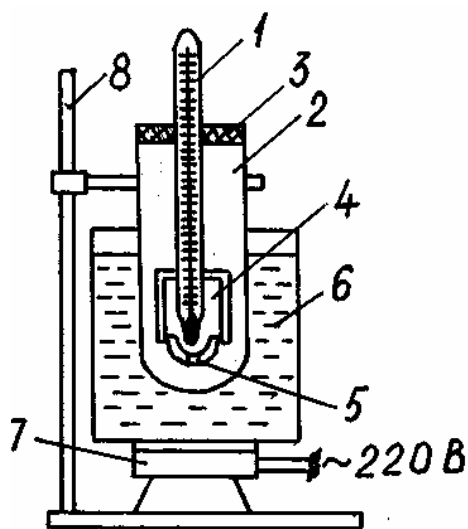
Взять фильтрованную бумагу, поместить на нее три образца смазки и осторожно нагреть над плиткой. По состоянию смазки (пятна) определить ее тип.

3. Взять небольшие комочки смазки, поместить в пробирку, добавить теплой воды, тщательно перемешать. По характеру взаимодействия смазки с водой (растворяется или нет) определить ее основу. Повторить опыт с образцами смазки, растворяя их в бензине. Определить тип загустителя.

4. Определить температуру каплепадения смазки.

### *Используемая аппаратура*

1. Специальный термометр в комплекте с капсюлем.
2. Пробирка стеклянная диаметром 40 - 45 мм и пробка с отверстием под термометр.



При определении температуры каплепадения низко- и среднеплавких смазок в стакан заливают воду, а тугоплавких – глицерин или вазелиновое масло.

температуры каплепадения пластичных смазок: 1 - термометр; 2 - пробирка; 3 - пробка; 4 - капсуль; 5 - отверстие в капсуле; 6 - стакан с водой или глицерином; 7 - электроплитка;

8 - штатив

3. Стакан  
стеклянный  
(химический)  
вместимостью 300 – 500  
мл.

4. Шпатель.

5. Электроплитка.

6. Штатив.

Работа выполняется в следующей последовательности:

Вынимают капсуль из гильзы (рис. 7) и наполняют его испытуемой смазкой. Излишек смазки снимают с верхней части капсуля, вкладывают капсуль в гильзу термометра до упора о внутренний бортик. Термометр с капсулем вставляют в пробирку, которую помещают в стакан с жидкостью и подогревают.

Температура, при которой из нижнего отверстия капсуля упадет первая капля, принимается за температуру каплепадения. Полученную в результате опыта температуру каплепадения сопоставить с требованиями табл. 8.

Таблица 8

Нормативные показатели качества пластичных смазок

№ п/п	Смазка	Цвет	Температура каплепадения, °С	Температурный предел работоспособности, °С
1	Солидол С	От светло-желтого до темнокоричневого	85 – 105	-20 ... +65
2	Пресс-солидол С	То же	85 – 95	-30 – +50
3	Солидол Ж	«	75	-10 – +65
4	Пресс-солидол Ж	«	75	-30 – +50
5	1-13, жировая	«	130	-15 – +50
6	Автомобильная ЯНЗ-2	Коричневый или желтый	110 – 170	-30 – +100

Окончание табл. 8

№ п/п	Смазка	Цвет	Температура каплепадения, °С	Температурный предел работоспособности, °С
7	Консталин-1	От желтого до светлокоричневого	130	-10 – +120
8	Литол-24	Коричневый	185 – 195	-40 – +130
9	Лита	От светло-коричневого до темно-вишневого	185 – 200	-50 – +100
10	Фиол-1	То же	185 – 200	-40 – +120
11	Фиол-2	«	180 – 200	-40 – +120
12	Смазка № 158	Синий	140 – 160	-40 – +120
13	Циатим-201	Желтый или светлокоричневый	175 – 190	-60 – +90
14	Циатим-203	Черный	165 – 190	-50 – +90
15	Зимол	Коричневый	190 – 200	-40 – +190

16	Цниол-3М	Серебристо-черный	220 – 260	-60 – +120
17	АМ-карданная	Светло- или темнокоричневый	130 – 155	-20 – +120
18	Смазка графитовая (солидол С и 10 % графита)	Черный с серебристым отливом	70 – 90	-20 – +60

### Оформление отчета

В отчете должны быть представлены основные теоретические положения, результаты опытов и выводы, полученные на основании наблюдений за поведением смазок, а также по результатам сравнения с требованиями нормативов.

### Вопросы для самостоятельной подготовки

1. Области применения пластичных смазок.
2. Методы получения пластичных смазок.
3. Требования, предъявляемые к пластичным смазкам.
4. Классификация пластичных смазок.

## Практическая работа № 2

3 часа

### Выполнение расчетов по нормам расхода масел и смазок.

**Цель работы:** Научиться выполнять упражнения по определению расхода смазочных материалов для автомобилей.

Нормы расхода моторного масла для автомобилей и колесных шасси (на 100л расхода горючего, рассчитанного по нормам, рассмотрим на примере задачи № 2)

**Задача №2** Определить расход масел и смазок автомобиля ЗИЛ-130, при пробеге 400км, если он выполнил транспортную работу равную 600ткм.

$$G_n = q_1 * L / 100 + q_2 * W / 100$$

1.  $G_n = 31 * 200 / 100 + 2 * 600 / 100 = 62 \text{ л} + 12 \text{ л} = 74 \text{ л}$  - расход бензина;
2.  $M = 74 \text{ л} * 2,4 / 100 = 1,76 \text{ л}$  - расход масла моторного;
3.  $T_M = 74 \text{ л} * 0,3 / 100 = 0,22 \text{ л}$  - расход трансмиссионного масла;
4.  $S_M = 74 * 0,1 / 100 = 0,07 \text{ л}$  - расход специальных масел;

5.  $P_{CM} = 74 \cdot 0,2 / 100 = 0,14 \text{ кг}$  - расход пластичных смазок;

Таблица №3

Тип автомобиля	Масло для двигателя, л
1. Легковые, грузовые и специальные автомобили, автобусы с карбюраторными двигателями	*2,2
2. Грузовые и специальные автомобили и автобусы с дизельным двигателем	*2,7

**Временные нормы расхода масел и смазок**

Тип автомобиля	Норма расхода масел (л) и смазок (кг) на 100 л общего расхода топлива			
	моторные масла	трансмиссионные масла	специальные масла	пластичные (консистентные) смазки
Легковые, грузовые автомобили и автобусы, работающие на бензине и сжиженном газе	2,4	0,3	0,1	0,2
Легковые, грузовые автомобили и автобусы, работающие на дизельном топливе	3,2	0,4	0,1	0,3
Автомобили БелАЗ и МоАЗ, тракторы, работающие на дизельном топливе	5,0	0,5	1,0	0,3
Строительная техника (тракторы, экскаваторы), работающая в карьерах в условиях запыленности	–	–	1,5	0,7

**Задание №2.** Определить расход масел и смазочных материалов, вариант заданий взять из таблицы №4. Справочные величины возьмите из таблицы №2,3.

Таблица №4

Вариант	1	2	3	4	5	6	7
Марка автомобиля	ВАЗ 2110	Газ 5310	ГАЗ 5307	ЗИЛ 4334	КрАЗ 260	КамАЗ 4310	Урал 4320
Транспортная работа, ткм	540	620	770	440	360	200	150
Пробег, км	44	55	105	300	225	240	110

**Контрольные вопросы:**

1. Перечислите виды нормирования расхода топлива.
2. В каких случаях нормы расхода топлива увеличиваются?
3. В каких случаях нормы расхода топлива уменьшаются?
4. Как устанавливаются нормы расхода смазочных материалов?
5. (Стуканов В.А учебное пособие стр.153--159.

**Лабораторная работа № 12**  
**«Определение и исправление качества антифриза»**  
**2 часа**

**Цель работы:**

1. Определить качество антифриза по внешним признакам.
2. Определить состав и температуру замерзания антифриза.
3. Провести расчёты по исправлению качества антифриза.

**Оборудование, материалы:** гидрометр, стеклянные цилиндры, образец этиленгликолевого антифриза, таблица поправок к показаниям гидрометра.

**Пояснения (теория, основные характеристики):**

В зимний период эксплуатации автомобилей применяют низкотемпературные охлаждающие жидкости – антифризы. В качестве антифризов могут использоваться растворы солей, спиртов и других соединений. Наибольшее распространение получили смеси этиленгликоля с водой. В антифризы добавляют различные красители.

Отечественные производители выпускают простые антифризы – концентрат (жёлтого цвета), 40 65 (оранжевого цвета), а также этиленгликолевые антифризы. Тосол трёх марок – АМ (концентрат), А – 40 (голубого цвета) и А – 65М (красного цвета). Цифра в марке антифриза соответствует температуре замерзания.

**Порядок выполнения работы:**

**1. Определить антифриз по внешним признакам.**

Оценка антифриза по внешним признакам:

- обратить внимание на его цвет
- на наличие механических примесей
- на наличие нефтепродуктов
- цвет антифриза сравнить с указанным в ГОСТе

*Содержание механических примесей и нефтепродуктов в антифризах не допускается.*

**Вывод:** \_\_\_\_\_

**2. Определить температуру замерзания антифриза.**

Температуру замерзания по плотности определяют гидрометром: по одной шкале – содержание этиленгликоля в процентах, по второй – температуру замерзания.

Порядок опыта:

- налить в цилиндр 100 мл антифриза

- опустить в него гидрометр
- дать возможность выровняться температурам гидрометра и антифриза
- после замерить по шкале плотность
- полученные данные занести в таблицу

Гидрометр проградуирован при температуре 20<sup>0</sup>С. Если при испытаниях антифриз имеет другую температуру, то в показания гидрометра вносят поправку по таблице:

*Таблица поправок к показаниям гидрометра.*

Температура испытуемого антифриза	Содержание этиленгликоля, объёмный процент								
	+25	20	25	30	35	40	45	50	55
+15	21	26	32	37	42	47	52	57	63
+10	22	27	33	38	44	49	54	59	65
0	24	29	36	41	48	53	58	64	70

Проверка показаний таблицы:

- первая строка таблицы: найти температуру антифриза, при которой проводилось испытание;
- в этой же горизонтальной строке найти показания гидрометра;
- определить истинное значение содержания этиленгликоля в антифризе (при температуре 20<sup>0</sup>С).

Если значение плотности или температуры попадает в интервал значений, истинное значение определить методом интерполяции.

Результаты испытаний занести в таблицу:

Температура образца при испытании	Содержание гликоля при температуре испытания, объёмный процент	Показания гидрометра, приведённые к температуре +20 <sup>0</sup> С	
		Гликоль, объёмный процент	Температура замерзания, <sup>0</sup> С

**Вывод:** \_\_\_\_\_

### 3. Расчёт по исправлению качества антифриза

При утечке антифриза из системы количество добавляемого этиленгликоля определяют по формуле:

$$X = \frac{a-b}{b}V$$

где X – количество добавляемого этиленгликоля, л;

a – объёмный процент воды в исходном образце;

b – объёмный процент воды в исправленном образце;

V – объём исходного образца, л.

При испарении воды качество антифриза исправляют добавлением воды, которое рассчитывают по формуле:

$$U = \frac{c-d}{d}V$$

где  $U$  – количество добавляемой воды, л;

$c$  – объёмный процент этиленгликоля в образце,

$d$  – объёмный процент этиленгликоля в исправленном образце;

$V$  – объём исходного образца, л.

Наличие в составе антифриза воды обуславливает образование накипи, что приводит к перегреву металла. Удаляют накипь механическими или химическими способами (смотреть таблицу).

**Заключение:** необходимо добавить этиленгликоля (воды) \_\_\_\_\_ л на 100 л антифриза.

**Вывод:** \_\_\_\_\_

### Контрольные вопросы:

1. Что образовывается, если в составе антифриза присутствует вода, способы удаления.
2. Назначение антифриза.

## Лабораторная работа № 13

### «Определение показателей качества низкотемпературной жидкости»

2 часа

#### Цель работы:

1. Определить качество антифриза по внешним признакам.
2. Определить состав и температуру замерзания антифриза.
3. Провести расчёты по исправлению качества антифриза.

**Оборудование, материалы:** гидрометр, стеклянные цилиндры, образец этиленгликолевого антифриза, таблица поправок к показаниям гидрометра.

#### Пояснения (теория, основные характеристики):

В зимний период эксплуатации автомобилей применяют низкотемпературные охлаждающие жидкости – антифризы. В качестве антифризов могут использоваться растворы солей, спиртов и других соединений. Наибольшее распространение получили смеси этиленгликоля с водой. В антифризы добавляют различные красители.

Отечественные производители выпускают простые антифризы – концентрат (жёлтого цвета), 40 65 (оранжевого цвета), а также этиленгликолевые антифризы. Тосол трёх марок – АМ (концентрат), А – 40 (голубого цвета) и А – 65М (красного цвета). Цифра в марке антифриза соответствует температуре замерзания.

## Порядок выполнения работы:

### 1. Определить антифриз по внешним признакам.

Оценка антифриза по внешним признакам:

- обратить внимание на его цвет
- на наличие механических примесей
- на наличие нефтепродуктов
- цвет антифриза сравнить с указанным в ГОСТе

*Содержание механических примесей и нефтепродуктов в антифризах не допускается.*

**Вывод:** \_\_\_\_\_

### 2. Определить температуру замерзания антифриза.

Температуру замерзания по плотности определяют гидрометром: по одной шкале – содержание этиленгликоля в процентах, по второй – температуру замерзания.

Порядок опыта:

- налить в цилиндр 100 мл антифриза
- опустить в него гидрометр
- дать возможность выровняться температурам гидрометра и антифриза
- после замерить по шкале плотность
- полученные данные занести в таблицу

Гидрометр проградуирован при температуре 20<sup>0</sup>С. Если при испытаниях антифриз имеет другую температуру, то в показания гидрометра вносят поправку по таблице:

*Таблица поправок к показаниям гидрометра.*

Температура испытуемого антифриза	Содержание этиленгликоля, объёмный процент								
	20	25	30	35	40	45	50	55	60
+25	20	25	30	35	40	45	50	55	60
+15	21	26	32	37	42	47	52	57	63
+10	22	27	33	38	44	49	54	59	65
0	24	29	36	41	48	53	58	64	70

Проверка показаний таблицы:

- первая строка таблицы: найти температуру антифриза, при которой проводилось испытание;
- в этой же горизонтальной строке найти показания гидрометра;
- определить истинное значение содержания этиленгликоля в антифризе (при температуре 20<sup>0</sup>С).

Если значение плотности или температуры попадает в интервал значений, истинное значение определить методом интерполяции.

Результаты испытаний занести в таблицу:

Температура образца при испытании	Содержание гликоля при температуре испытания, объёмный процент	Показания гидрометра, приведённые к температуре +20 <sup>0</sup> С	
		Гликоль,	Температура

		объёмный процент	замерзания, °С
--	--	------------------	----------------

**Вывод:** \_\_\_\_\_

### 3. Расчёт по исправлению качества антифриза

При утечке антифриза из системы количество добавляемого этиленгликоля определяют по формуле:

$$X = \frac{a-b}{b}V$$

где X – количество добавляемого этиленгликоля, л;  
a – объёмный процент воды в исходном образце;  
b – объёмный процент воды в исправленном образце;  
V – объём исходного образца, л.

При испарении воды качество антифриза исправляют добавлением воды, которое рассчитывают по формуле:

$$U = \frac{c-d}{d}V$$

где U – количество добавляемой воды, л;  
c – объёмный процент этиленгликоля в образце,  
d – объёмный процент этиленгликоля в исправленном образце;  
V – объём исходного образца, л.

Наличие в составе антифриза воды обуславливает образование накипи, что приводит к перегреву металла. Удаляют накипь механическими или химическими способами (смотреть таблицу).

**Заключение:** необходимо добавить этиленгликоля (воды) \_\_\_\_\_ л на 100 л антифриза.

**Вывод:** \_\_\_\_\_

#### Контрольные вопросы:

1. Что образовывается, если в составе антифриза присутствует вода, способы удаления.
2. Назначение антифриза.

**Цель работы:**

1. Определить качество антифриза по внешним признакам.
2. Определить состав и температуру замерзания антифриза.
3. Провести расчёты по исправлению качества антифриза.

**Оборудование, материалы:** гидрометр, стеклянные цилиндры, образец этиленгликолевого антифриза, таблица поправок к показаниям гидрометра.

**Пояснения (теория, основные характеристики):**

В зимний период эксплуатации автомобилей применяют низкозамерзающие охлаждающие жидкости – антифризы. В качестве антифризов могут использоваться растворы солей, спиртов и других соединений. Наибольшее распространение получили смеси этиленгликоля с водой. В антифризы добавляют различные красители.

Отечественные производители выпускают простые антифризы – концентрат (жёлтого цвета), 40 65 (оранжевого цвета), а также этиленгликолевые антифризы. Тосол трёх марок – АМ (концентрат), А – 40 (голубого цвета) и А – 65М (красного цвета). Цифра в марке антифриза соответствует температуре замерзания.

**Порядок выполнения работы:****1. Определить антифриз по внешним признакам.**

Оценка антифриза по внешним признакам:

- обратить внимание на его цвет
- на наличие механических примесей
- на наличие нефтепродуктов
- цвет антифриза сравнить с указанным в ГОСТе

*Содержание механических примесей и нефтепродуктов в антифризах не допускается.*

**Вывод:** \_\_\_\_\_

**2. Определить температуру замерзания антифриза.**

Температуру замерзания по плотности определяют гидрометром: по одной шкале – содержание этиленгликоля в процентах, по второй – температуру замерзания.

Порядок опыта:

- налить в цилиндр 100 мл антифриза
- опустить в него гидрометр
- дать возможность выровняться температурам гидрометра и антифриза
- после замерить по шкале плотность
- полученные данные занести в таблицу

Гидрометр проградуирован при температуре 20<sup>0</sup>С. Если при испытаниях антифриз имеет другую температуру, то в показания гидрометра вносят поправку по таблице:

*Таблица поправок к показаниям гидрометра.*

Температура испытуемого антифриза	Содержание этиленгликоля, объёмный процент								
	20	25	30	35	40	45	50	55	60
+25	20	25	30	35	40	45	50	55	60
+15	21	26	32	37	42	47	52	57	63
+10	22	27	33	38	44	49	54	59	65

0	24	29	36	41	48	53	58	64	70
---	----	----	----	----	----	----	----	----	----

Проверка показаний таблицы:

- первая строка таблицы: найти температуру антифриза, при которой проводилось испытание;
- в этой же горизонтальной строке найти показания гидрометра;
- определить истинное значение содержания этиленгликоля в антифризе (при температуре 20 °С).

Если значение плотности или температуры попадает в интервал значений, истинное значение определить методом интерполяции.

Результаты испытаний занести в таблицу:

Температура образца при испытании	Содержание гликоля при температуре испытания, объёмный процент	Показания гидрометра, приведённые к температуре +20 °С	
		Гликоль, объёмный процент	Температура замерзания, °С

**Вывод:** \_\_\_\_\_

### 3. Расчёт по исправлению качества антифриза

При утечке антифриза из системы количество добавляемого этиленгликоля определяют по формуле:

$$X = \frac{a-b}{b}V$$

- где X – количество добавляемого этиленгликоля, л;  
 a – объёмный процент воды в исходном образце;  
 b – объёмный процент воды в исправленном образце;  
 V – объём исходного образца, л.

При испарении воды качество антифриза исправляют добавлением воды, которое рассчитывают по формуле:

$$U = \frac{c-d}{d}V$$

- где U – количество добавляемой воды, л;  
 c – объёмный процент этиленгликоля в образце,  
 d – объёмный процент этиленгликоля в исправленном образце;  
 V – объём исходного образца, л.

Наличие в составе антифриза воды обуславливает образование накипи, что приводит к перегреву металла. Удаляют накипь механическими или химическими способами (смотреть таблицу).

**Заключение:** необходимо добавить этиленгликоля (воды) \_\_\_\_\_ л на 100 л антифриза.

**Вывод:** \_\_\_\_\_

### Контрольные вопросы:

1. Что образовывается, если в составе антифриза присутствует вода, способы удаления.
2. Назначение антифриза.

## Практическая работа № 15

### Нормирование расходов низкозамерзающих и тормозных жидкостей

**Цель работы:** Научиться выполнять упражнения по определению расхода топлива и смазочных материалов для автомобилей.

#### 1.Выполнение расчетов по нормам расхода топлива Теоретическая часть

На автомобильном транспорте действуют временные нормы расхода топлива и смазочных материалов:

4. Линейные нормы расхода л - на 100км пробега;
5. Транспортная работа л- на 100ткм (тонны/ на км);
6. Ездка с грузом- л-на езду с грузом;

**Транспортная работа** - это количество перевезенного груза или пассажиров на расстояние перевозки за определенное время, определяется в тонно-километрах или в пассажиро-километрах. Транспортная работа подсчитывается умножением перевезенного груза ( пассажиров) на расстояние ездки или нескольких ездок за рабочий день. Транспортную работу грузового автомобиля, работающего с почасовой оплатой, оценивают по валовому доходу, а автомобиля-такси - по величине платного пробега

#### Порядок расчета расхода топлива:

4. **Легковые автомобили, автобусы, грузовые такси**- расход по линейным нормам расхода:
5. **Грузовые автомобили**- расход транспортной работе (ткм)

$$G_n = q_1 * L / 100 + q_2 * W / 100$$

**q<sub>1</sub>**-линейные нормы расхода топлива на 100км пробега;

**L**-пробег автомобиля, км;

**q<sub>2</sub>**-нормы расхода топлива на транспортную работу л/100 ткм;

**W**-транспортная работа, ткм;

**Задача №1** Определить расход топлива автомобиля ЗИЛ-431410, при пробеге 200 км, если он выполнил транспортную работу равную 600ткм.

**Дано:**

**Решение:**

L=200км  
q<sub>2</sub>=31л

$$G_n = q_1 * L / 100 + q_2 * W / 100$$

$$G_n = 31 * 200 / 100 + 2 * 600 / 100 = 62л + 12л = 74л$$

**Ответ:** расход топлива ЗИЛ-130 при пробеге 200км и транспортной работе 600ткм равен 74л.

**Задание №1** Выберите вариант задания по указанию учителя. Решите задачу, недостающие данные взять в справочной таблице 4.1.

вариант	1	2	3	4	5	6	7
Марка автомобиля	ВАЗ 2110	Газ 5310	ГАЗ 5307	ЗИЛ 4334	КрАЗ 260	КамАЗ 4310	Урал 4320
Транспортная работа, ткм	600	200	100	200	300	500	150
Пробег, км	100	200	300	400	500	600	700

Таблица 4.1. Нормы расхода топлива

Автомобиль (модель, модификация)	Расход топлива на 100 км, л	Топливо
ВАЗ-2110 1,5 (ВАЗ-21083-20-4Л-1,5-71-5М)	7,4	Бензин
ВАЗ-21213 (ВАЗ-21213-4Л-1,690-80-5М)	11,5	То же
ГАЗ-3102 (двигатель ЗМЗ-4022.10)	13,0	*
УАЗ-31512 (ЗМЗ-4025.10-4Л-2,45-90-4М)	15,5	*
Audi 80 16 (4Л-1,596-75-5М)	8,5	*
Ford Focus 1,6 16V (4Л-1,597-90-5М)	8,1	*
ГАЗ-32213 «Газель» (ЗМЗ-4026.10-4Л-2,445-100-5М)	16,9	*
ПАЗ-3201, -3201С, -320101	36,0	*
ГАЗ-53, -53А, -53-12, -53-12-016, -53-12А, -53-50, -53-70	25,5 (25)	*
ГАЗ-53-07, -53-19	37,0	Сжиженный газ
ГАЗ-3309 (ГАЗ-5441, 10-4Л-4,15-1 16-5М)	17,0	Дизельное топливо
ЗИЛ-431410, -431411, -431412, -431416, -431417, -431450, -431510, -431516, -431917	31,0	Бензин
ЗИЛ-43317 (КамАЗ-740-8V-10,85-210-9М)	27,0	Дизельное топливо
ЗИЛ-4334 (8V-8,74-159-5М)	25,3	То же
ЗИЛ-534330 (ЯМЗ-236А-6V-11,15-195-5М)	20,5	*
КамАЗ-4310, -43105	31,0	*
КамАЗ-5320	25,0	*
КрАЗ-260, -260Б1, -260М	42,5	"
МАЗ-53362 (ЯМЗ-238-8V-14,86-300-8М)	25,5	"
Урал-4320, -43202	32	"

Таблица №2

	Карбюраторный двигатель	Дизель	Газобаллонное топливо
q <sub>2</sub>	2л /100ткм	1,3/ 100ткм	2,5/100ткм

### 1. Порядок расчета смазочных материалов.

Нормы расхода моторного масла для автомобилей и колесных шасси (на 100л расхода горючего, рассчитанного по нормам, рассмотрим на примере задачи №2.

**Задача №2** Определить расход масел и смазок автомобиля ЗИЛ-130, при пробеге 400км, если он выполнил транспортную работу равную 600ткм.

$$G_n = q_1 * L / 100 + q_2 * W / 100$$

6.  $G_n = 31 * 200 / 100 + 2 * 600 / 100 = 62 \text{ л} + 12 \text{ л} = 74 \text{ л}$  - расход бензина;
7.  $M = 74 \text{ л} * 2,4 / 100 = 1,76 \text{ л}$  - расход масла моторного;
8.  $T_M = 74 \text{ л} * 0,3 / 100 = 0,22 \text{ л}$  - расход трансмиссионного масла;
9.  $S_M = 74 * 0,1 / 100 = 0,07 \text{ л}$  - расход специальных масел;
10.  $P_{C_M} = 74 * 0,2 / 100 = 0,14 \text{ кг}$  - расход пластичных смазок;

Таблица №3

Тип автомобиля	Масло для двигателя, л
1. Легковые, грузовые и специальные автомобили, автобусы с карбюраторными двигателями	*2,2
2. Грузовые и специальные автомобили и автобусы с дизельным двигателем	*2,7

#### Временные нормы расхода масел и смазок

Тип автомобиля	Норма расхода масел (л) и смазок (кг) на 100 л общего расхода топлива			
	моторные масла	трансмиссионные масла	специальные масла	пластичные (консистентные) смазки
Легковые, грузовые автомобили и автобусы, работающие на бензине и сжиженном газе	2,4	0,3	0,1	0,2
Легковые, грузовые автомобили и автобусы, работающие на дизельном топливе	3,2	0,4	0,1	0,3
Автомобили БелАЗ и МоАЗ, тракторы, работающие на дизельном топливе	5,0	0,5	1,0	0,3
Строительная техника (тракторы, экскаваторы), работающая в карьерах в условиях запыленности	–	–	1,5	0,7

**Задание №2.** Определить расход масел и смазочных материалов, вариант заданий взять из таблицы №4. Справочные величины возьмите из таблицы №2,3.

Таблица №4

вариант	1	2	3	4	5	6	7
<b>Марка автомобиля</b>	ВАЗ 2110	Газ 5310	ГАЗ 5307	ЗИЛ 4334	КрАЗ 260	КамАЗ 4310	Урал 4320
<b>Транспортная работа, ткм</b>	540	620	770	440	360	200	150
<b>Пробег, км</b>	44	55	105	300	225	240	110

**Контрольные вопросы:**

5. Перечислите виды нормирования расхода топлива.
6. В каких случаях нормы расхода топлива увеличиваются?
7. В каких случаях нормы расхода топлива уменьшаются?
8. Как устанавливаются нормы расхода смазочных материалов?  
(Стуканов В.А учебное пособие стр.153--159.)

## Лабораторная работа № 16

### Определение качества лакокрасочных материалов.

**Цель:** Знакомство с методами определения контроля качества лакокрасочных материалов и покрытий, приобретение навыков по контролю и оценке качества лакокрасочных материалов и покрытий.

**Приборы и материалы:** образец краски, растворитель №646, бензин, пробирки с пробками, вискозиметр ВЗ-4, секундомер, стеклянная пластинка, весы, кисть, шахматная доска.

### Теоретическая часть

Готовая к применению краска должна обладать оптимальной вязкостью. При повышенной вязкости возрастает толщина пленки одного слоя и снижается ее прочность, при пониженной – уменьшается толщина слоя и увеличивается расход растворителя.

Вязкость краски измеряется в секундах, потребных для вытекания 100мл ее из вискозиметра ВЗ-4 через отверстие в дне диаметром 4мм при температуре 18-20<sup>0</sup>С. Это время должно находиться в пределах от 15 до 45 секунд. Если же окраска будет производиться при помощи кисти, то ее вязкость должна составлять от 30 до 60 секунд.

При приготовлении краски необходимо определить тип растворителя, с которым она совместима. Это испытание связано с тем, что краски на основе, например, нитроцеллюлозы с бензином не совместимы и при смешивании с ним свертываются и

выпадают в осадок, в то же время как другие являются совместимыми с бензином. Краски же на основе нитроцеллюлозы хорошо совмещаются с растворителем №646.

Одним из показателей красок является их укрывистость. Укрывистость – это способность краски полностью скрывать цвет окрашиваемой поверхности.

Укрывистость измеряется количеством краски в г/м<sup>2</sup>, потребным для закрашивания пластинки из бесцветного стекла таким количеством слоев, при котором не просматриваются черные и белые квадраты у подложенной под пластинку шахматной доски.

От укрывистости зависят расход краски и число слоев краски в покрытии. Укрывистость автоэмалей находится в пределах от 30 до 70г сухой пленки на 1м<sup>2</sup> окрашиваемой поверхности.

### **Порядок выполнения работы:**

#### **1. Определение типа краски.**

- Налить краску в две пробирки примерно до уровня 30мм от дна каждой.
- Добавить такое же количество в одну пробирку бензина, в другую растворитель №646.
- Заткнуть пробками и энергично встряхнуть.
- Осмотреть полученный раствор и определить по совместимости краски с растворителями ее тип.
- Записать результат определения.

#### **2. Измерение вязкости краски в вискозиметре ВЗ-4.**

- Заполнить вискозиметр испытуемой краской в количестве 100мл.
- Одновременно с изъятием запорного шарика включить секундомер и выключить его по окончании вытекания краски.
- Замер повторить четыре раза и вывести среднее значение.
- Сделать вывод по вязкости краски и записать результат.
- вымыть вискозиметр ВЗ-4 при помощи соответствующего растворителя.

#### **3. Определение укрывистости лакокрасочного материала.**

- Взвесить стеклянную пластинку с точностью до 0,1г.
- Наложить ее на шахматную доску.
- При помощи кисти наносить слои краски с интервалом в 5 мин до тех пор, пока не будет достигнута полная укрывистость.
- Просушить пластинку при 60<sup>0</sup>С не менее 10мин.
- Вновь взвесить окрашенную пластинку и рассчитать укрывистость краски.
- Записать результат расчета.

#### **Вывод:**

---

#### **Контрольные вопросы**

1. Какие требования предъявляются к ЛКМ?
2. Как готовится поверхность деталей к окраске?
3. Какими показателями оцениваются малярные свойства красок?
4. Как вязкость краски влияет на качество покрытия?
5. Что такое укрывистость ЛКМ?
6. На что влияет укрывистость ЛКМ?

## **Лабораторная работа № 17**

### **Определение качества клеевых соединений и защитных материалов**

**Цель работы:** ознакомиться с методами определения основных показателей моторного масла, определяющих его качество, и влиянием этих показателей на эксплуатационные характеристики масла.

## **Лабораторная работа № 18**

### **Испытание электроизоляционных и уплотнительных материалов**

**Цель работы:** ознакомиться с методами определения основных показателей моторного масла, определяющих его качество, и влиянием этих показателей на эксплуатационные характеристики масла.

## **Инструкция по безопасности при проведении лабораторных работ**

### **в лаборатории «Материаловедение»**

К лабораторным работам допускаются студенты изучившие правила безопасности при работе, прошедшие инструктаж на рабочем месте и соблюдающие правила внутреннего распорядка.

*До начала работы необходимо:*

- проверить исправность нагревательных приборов и аппаратуры, вентиляции, заземляющий провод;
- подготовку проб нефтепродуктов к испытанию производить вдали от нагревательных приборов, на специальном столе.

*Во время работы необходимо:*

- слушать инструктаж и рекомендации преподавателя;
- содержать в порядке своё рабочее место;
- не использовать в работе непроверенные приборы, инструменты и приспособления;
- держать сосуды с нефтепродуктами на расстоянии не менее 0,5 м от электронагревательных приборов;
- включать электронагревательные приборы после того как топливо залито в прибор, подготовленный к испытанию, а оставшееся топливо слито в склянку, закрыто пробкой и убрано в шкаф;
- соблюдать особую осторожность при работе с антифризом (яд) или этилированным бензином. При их попадании на кожу необходимо промыть водой с мылом поражённые участки, а при попадании внутрь - обратиться к врачу.

*В аварийных ситуациях необходимо:*

- в случае воспламенения горючей жидкости быстро, выключить электронагревательные приборы, убрать от пламени сосуды с нефтепродуктами и немедленно приступить к тушению пожара;
- при загорании одежды гасить пламя асбестовым одеялом, плотно прижимая его к месту возгорания;
- разлившиеся горячие нефтепродукты тушить только пенным огнетушителем, песком или куском плотной ткани.

*По окончании работы:*

- выключить электронагревательные приборы;
- убрать с рабочего места ветошь, пропитанную нефтепродуктами;
- слить использованные нефтепродукты в специальную ёмкость;
- после работы с антифризом или этилированным бензином вымыть руки с мылом;
- убрать рабочее место.

