

Государственное бюджетное профессиональное образовательное учреждение  
Иркутской области  
«Иркутский техникум транспорта и строительства»

Методические указания  
для выполнения лабораторных работ по учебной дисциплине  
ОДУ.09 «Физика»

по специальности среднего профессионального образования  
23.02.07 Техническое обслуживание и ремонт двигателей, систем и агрегатов  
автомобилей

**Квалификация:** специалист

**Форма обучения:** очная

**Нормативный срок обучения:** 3 года 10 месяцев  
на базе основного общего образования

Иркутск, 2024 г.

Методические указания для выполнения лабораторных работ по физике предназначены для обучающихся программ подготовки специалистов среднего звена специальностей **23.02.07 Техническое обслуживание и ремонт двигателей, систем и агрегатов автомобилей.**

Материал содержит общие указания для выполнения и методические указания для выполнения 11 лабораторных работ по программе дисциплины физика. В каждой работе приведены расчетные соотношения, исследуемые схемы, предложены контрольные вопросы.

Организация – разработчик: ГБПОУ ИО «Иркутский техникум транспорта и строительства»

Разработчик: преподаватель высшей квалификационной категории  
Хамитова М.В.

Рассмотрена и одобрена на заседании  
ДЦК  
Протокол № 10 от 11.06.2024 г.

## **Содержание:**

1. Пояснительная записка	2
2. Методические указания для выполнения лабораторных работ	4
3. Список литературы	22

## 1. Пояснительная записка

Физика как наука о наиболее общих законах природы вносит существенный вклад в систему знаний об окружающем мире. Она раскрывает роль науки в экономическом и культурном развитии общества, способствует формированию современного научного мировоззрения. Лабораторные работы позволяют получить навыки экспериментальной работы, умение обращаться с приборами, самостоятельно делать выводы из полученных опытных данных и тем самым более глубоко и полно усваивать теоретический материал физики.

Методические рекомендации по выполнению лабораторных работ по учебной дисциплине «Физика» разработаны в соответствии с рабочей программой по учебной дисциплине «Физика», в соответствии примерной программой общеобразовательной учебной дисциплины «физика» для профессиональных образовательных организаций (автор: В.Ф. Дмитриева, ФГАУ «ФИРО», 2015 г.), направлены на выполнение требований Федерального государственного образовательного стандарта среднего общего образования (утв. Приказом Минобрнауки России от 17.05.2012 г. №413, с изм. и доп. от 29.12.2014, от 31.12.2015 г.).

Выполнение студентами лабораторных работ направлено на достижение следующих **результатов:**

использовать различные виды познавательной деятельности для решения физических задач, применять основные методы познания (наблюдение, описание, измерение, эксперимент) для изучения различных сторон окружающей действительности; использовать основные интеллектуальные операции: постановка задачи, формулирование гипотез, анализ и синтез, сравнение, обобщение, систематизация, выявление причинно-следственных связей, поиск аналогов, формулирование выводов для изучения различных сторон физических объектов, физических явлений и физических процессов, с которыми возникает необходимость сталкиваться в профессиональной сфере; умение генерировать идеи и определять средства, необходимые для их реализации; использовать различные источники для получения физической информации, умение оценить её достоверность; анализировать и представлять информацию в различных видах; публично представлять результаты собственного исследования, вести дискуссии, доступно и гармонично сочетая содержание и формы представляемой информации.

**Предметных результатов:**

сформированность представлений о роли и месте физики в современной научной картине мира; понимание физической сущности наблюдаемых во Вселенной явлений; понимание роли физики в формировании кругозора и функциональной грамотности человека для решения практических задач; владение основополагающими физическими понятиями, закономерностями, законами и теориями; уверенное использование физической терминологии и символики; владение основными методами научного познания, используемыми в физике: наблюдение, описание, измерение, эксперимент; умения обрабатывать результаты измерений, обнаруживать зависимость между физическими величинами, объяснять полученные результаты и делать выводы; сформированность умения решать физические задачи; сформированность умения применять полученные знания для объяснения условий протекания физических явлений в природе, в профессиональной сфере и для принятия практических решений в повседневной жизни; сформированность собственной позиции по отношению к физической информации, получаемой из разных источников. Лабораторные работы служат связующим звеном между теорией и практикой. Они необходимы для закрепления теоретических знаний, полученных на уроках, а так же для получения практических знаний и умений.

Цели лабораторных работ:

1. Закрепление, углубление и конкретизация знаний по изучаемому материалу.
2. Приобретение практических навыков работы с приборами и оборудованием.

### 3. Приобретение навыков экспериментальной деятельности.

#### **Общие указания по выполнению лабораторных работ**

К лабораторной работе обучающийся должен подготовиться заранее:

изучить цель предстоящей работы;

ознакомиться с ее содержанием и порядком проведения.

Перед проведением лабораторной работы необходимо сделать следующее:

ознакомиться с оборудованием, приборами и материалами;

ознакомиться с правилами обращения с ними;

ознакомиться с порядком выполнения лабораторной работы;

произвести подбор необходимого оборудования.

При проведении работы необходимо:

выполнить работу в соответствии с методическим указанием и требованиями техники безопасности;

провести обработку опытных данных и необходимые расчеты;

по итогам лабораторной работы составить отчет.

По окончании работы:

разобрать собранные для проведения работы приборы и оборудование;

произвести уборку рабочего места.

## 2. Методические указания для выполнения лабораторных работ

### Лабораторная работа 1

**Тема:** Изучение колебаний пружинного маятника

**Цель работы:** Экспериментально подтвердить теоретические расчеты частоты колебаний пружинного маятника.

**Оборудование:** набор грузов по 100г; пружина; штатив лабораторный; рулетка с миллиметровыми делениями (линейка); секундомер

#### **Дополнительная информация:**

Груз, подвешенный на стальной пружине и выведенный на положения равновесия, совершает под действием сил тяжести и упругости пружины гармонические колебания. Собственная частота колебаний такого пружинного маятника определяется выражением:

$$w_0 = \sqrt{\frac{k}{m}}, \text{ где } k - \text{ жесткость пружины, } m - \text{ масса тела.}$$

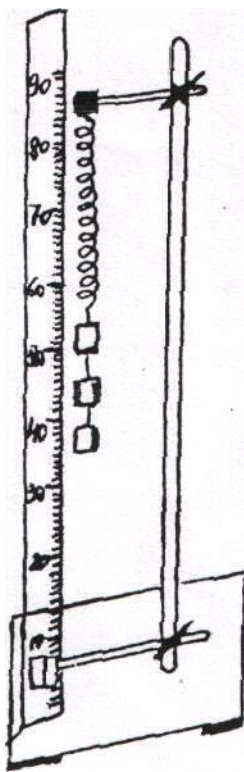
Задача данной лабораторной работы заключается в том, чтобы экспериментально проверить полученную теоретически закономерность. Для решения этой задачи сначала необходимо определить жёсткость  $k$  пружины применяемой в лабораторной установке, массу  $m$  груза и вычислить собственную частоту  $w_0$  колебаний маятника. Затем, подвесив груз массой  $m$  на пружину, экспериментально проверить полученный теоретически результат.

#### **Ход работы:**

1. Подготовьте в тетради таблицу для записи результатов измерений и вычислений.

№ опыта	F, Н	$\Delta x, м$	$k, \frac{Н}{м}$	m, кг	$w_0 = \sqrt{\frac{k}{m}}, c^{-1}$	$\Delta t, c$	$w = \frac{2\pi m}{\Delta t}, c^{-1}$	$\frac{w - w_0}{w} * 100\%$
1								
2								

2. Укрепите пружину в лапке штатива и подвесьте к ней груз массой 100г. Рядом с грузом укрепите вертикально измерительную ленту и отметьте начальное положение груза (рис.1)



3. Подвесьте к пружине 2 груза по 100г и измерьте её удлинение  $x$ , вызванное действием силы.  $F \approx 2Н$ . По измерительному удлинению  $\Delta x$  и известной силе  $F$  вычислите жёсткость пружины.

$$k = \frac{F}{x};$$

4. Зная величину жёсткости пружины, вычислите собственную частоту колебаний  $w_0$  пружинного маятника массой 200 и 400 г.

5. Подвесьте к пружине два груза массами по 100г, выведите пружинный маятник из положения равновесия и экспериментально определите

частоту колебаний  $\omega$  Для этого измерьте интервал времени  $\Delta t$ , за который маятник совершает 20 полных колебаний, и произведите расчет по формуле:

$$\omega = \frac{2\pi n}{\Delta t}$$

где  $n$  - число колебаний,  $\pi = 3,14$

6. Такие же измерения и вычисления выполняйте с маятником массой 400г.
7. Вычислите отклонение расчётного значения собственной частоты  $\omega_0$  колебаний пружинного маятника от частоты  $\omega$ , полученной экспериментально, и результаты измерений и вычислений занесите в таблицу.

**Вывод:**

**Контрольные вопросы:**

1. По какому закону происходит колебание тела, подвешенного на пружине?
2. Зависит ли частота колебаний пружинного маятника от амплитуды колебаний?
3. Каким был бы результат опыта в условиях невесомости?

## Лабораторная работа 2

**Тема:** Определение ускорения свободного падения

**Цель работы:** изучить зависимость периода маятника от его длины и массы. Определить ускорение свободного падения.

**Оборудование:** штатив с лапкой и муфтой, шарик, леска, рулетка с миллиметровыми делениями (линейка), часы.

**Ход работы:**

1. Ответить на вопросы:
  - Какой маятник называется математическим?
  - Зависит ли период колебания математического маятника от его массы?
  - Какова зависимость периода колебания математического маятника от его длины.
  - Написать формулу периода полного колебания математического маятника.
2. Проверить закон зависимости периода колебания маятника от амплитуды при малых углах отклонения:
  - а) повести маятник на леске, взяв длину по возможности больше.
  - б) отклоним маятник на угол (небольшой), определим время, необходимое для 50-100 полных колебаний и высчитаем период полного колебания.
  - в) отклоним шарик на меньший угол и высчитаем новый период  $T$ .
  - г) сравним период  $T_1$  и  $T_2$ .
3. Проверим закон зависимости периода маятника от его длины.
4. Определим  $g$  ускорение свободного падения по формуле маятника и сравним его со значением для данной местности, взятой из таблицы:

№	$\lambda, м$	t, с	n	T, с	$g, \frac{м}{с^2}$	$g_{cp}, \frac{м}{с^2}$	$\Delta g$	$\delta g, \%$

5. Расчеты:

$$T = \frac{t}{n}$$

$$g = \frac{4\pi^2 l}{T^2}$$

$$\Delta g = (g_{cp} - g_{табл}),$$

$$g_{табл} = 9,8 \frac{м}{с^2}$$

$$\delta g = \frac{\Delta g}{g_{табл}} * 100\%$$

**Вывод:**

### Лабораторная работа 3

**Тема:** «Определение модуля упругости материала»

**Цель работы:** Определить модуль упругости материала.

**Оборудование:** разновес, линейка измерительная с миллиметровыми деления или штангенциркуль, штатив, легкая самодельная коробка для гирь, резиновый образец длиной около 40 см.

**Дополнительная информация:**

Один из способов измерения модуля упругости основан на использовании закона Гука:  $\sigma = E * \varepsilon$ . Проще всего измерить модуль деформации при небольших нагрузках.

**Ход работы:**

1. Измерить толщину (В) и ширину (А) сторон образца с прямоугольным сечением (А,В) или диаметр образца с круглым сечением, с помощью штангенциркуля
2. Подвесить образец за один конец на штативе и прикрепить к его нижнему концу коробку для гирь.
3. Нанести на среднем участке образца карандашом две тонкие метки на расстоянии 30 см. друг от друга.
4. Измерить начальное расстояние  $L_0$  между метками
5. Нагрузить коробку гирями, записать их массу  $m$  и измерить расстояние  $L$  между метками.
6. Результаты измерения занесите в таблицу:

Начальное расстояние между метками недеформированного образца	Размеры сечения		Масса гирь	Расстояние между метками деформированного образца $L, \text{мм}$	Абсолютное удлинение части образца между метками $\Delta\lambda = L - L_0$	Площадь сечения образца в недеформированном состоянии $S=A * B \text{ (м}^2\text{)}$
	А(м)	В(м)				

7. рассчитать площадь сечения образца в деформированном состоянии. Исходя из того, что объем резины увеличится незначительно и при малых деформациях:  $S=A * B$
8. Вычислить модуль упругости резины:

$$E = \frac{\sigma}{\varepsilon}; E = \frac{mg}{S} * \frac{\lambda_0}{\Delta\lambda}; g = 9,8 \frac{м}{с^2}$$

**Вывод:**

## Лабораторная работа №4

**Тема:** Изучение последовательного и параллельного соединения проводников.  
Тема 1 Изучение параллельного соединения проводников.

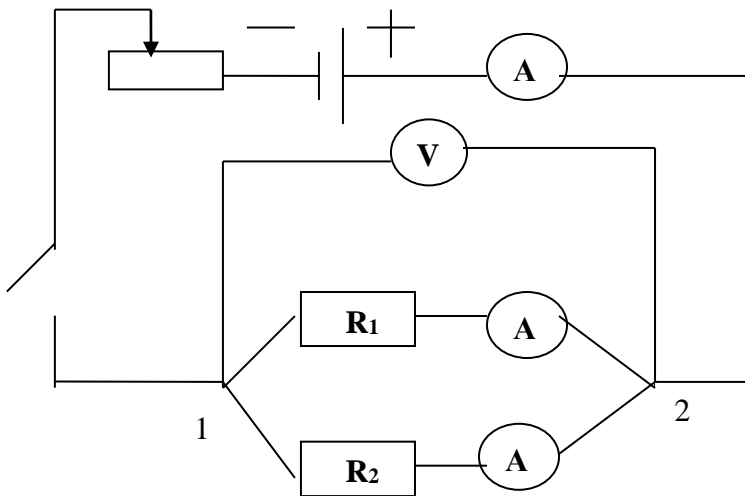
**Цель работы:** Проверить справедливость следующих формул:

$$I_{\text{общ}} = I_1 + I_2 + \dots + I_n \qquad \frac{1}{R_{\text{общ}}} = \frac{1}{R_1} + \frac{1}{R_2} + \dots + \frac{1}{R_n}$$

**Оборудование:** источник тока, резисторы, амперметр, вольтметр, выключатель, реостат, соединительные провода.

**Ход работы:**

1. Собрать цепь по схеме
2. Измерить силу тока в цепи (I) по амперметру
3. Измерить напряжение (U) по амперметру.
4. Включить амперметр в первую ветвь последовательно с R<sub>1</sub> сопротивлением, а затем во вторую цепь, последовательно с сопротивлением R<sub>2</sub>



5. Все данные записать в таблицу.
6. Рассчитать по формуле:

$$R_1 = \frac{U}{I_1}; \quad R_2 = \frac{U}{I_2}; \quad R_{\text{общ}} = \frac{U}{I_{\text{общ}}}; \quad R = \frac{R_1 * R_2}{R_1 + R_2}; \quad I = I_1 + I_2; \quad \text{если } U = U_1 = U_2$$

7. Проверить:  $I_{\text{общ}} = I_1 + I_2$ ;  $\frac{1}{R_{\text{общ}}} = \frac{1}{R_1} + \frac{1}{R_2}$

8. Занести в таблицу:

U <sub>общ</sub> (В)	I <sub>1</sub> (А)	I <sub>2</sub> (А)	R <sub>1</sub> (Ом)	R <sub>2</sub> (Ом)	R <sub>общ</sub> (Ом)

**Вывод:**

# Лабораторная работа

**Тема:** Изучение последовательного соединения проводников.

**Цель работы:** Проверить справедливость следующих формул:

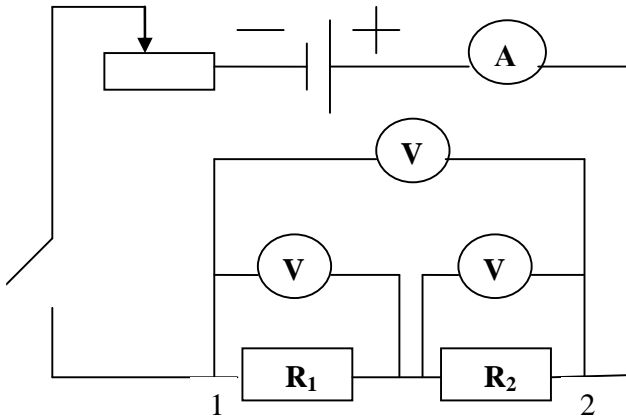
$$U_{\text{общ}} = U_1 + U_2 + \dots + U_n$$

$$R_{\text{общ}} = R_1 + R_2 + \dots + R_n$$

**Оборудование:** источник тока, резисторы, амперметр, вольтметр, выключатель, реостат, соединительные провода.

**Ход работы:**

1. Собрать цепь по схеме
2. Измерить силу тока в цепи ( $I$ ) по амперметру
3. Измерить напряжение на сопротивлении  $R_1$ , потом на сопротивлении  $R_2$ , а потом на концах  $R_1$  и  $R_2$ .



4. Все данные записать в таблицу.
5. Рассчитать  $R_1, R_2$  и  $R_{\text{общ}}$  по формулам:

$$R_1 = \frac{U_1}{I}, \quad R_2 = \frac{U_2}{I}, \quad R_{\text{общ}} = \frac{U_{\text{общ}}}{I},$$

6. Проверить

$$U_{\text{общ}} = U_1 + U_2 \quad R_{\text{общ}} = R_1 + R_2$$

7. Занести в таблицу:

$I_{\text{общ}}$ (А)	$U_1$ (В)	$U_2$ (В)	$U_{1-2}$ (В)	$R_1$ (Ом)	$R_2$ (Ом)	$R_{\text{общ}}$ (Ом)

**Вывод:**

## Лабораторная работа №5

**Тема:** Определение удельного сопротивления проводника

**Цель работы:** Определить удельное сопротивление проводника.

**Оборудование:** амперметр, вольтметр, лента измерительная, штангенциркуль, батарея аккумуляторов, проволока из материала с большим удельным сопротивлением, ключ, соединительные провода.

**Ход работы:**

1. Измерить лентой длину проволоки  $\lambda$ , т.е. расстояние между металлическими наконечниками.
2. Измерять диаметр проволоки  $d$  и рассчитать площадь её поперечного сечения  $S = \frac{\pi * d^2}{4}$ . Результаты занесите в таблицу.
3. Собрать цепь соединив последовательно источник тока, проволоку амперметр и *ключ*.
4. Параллельно проволоке включить вольтметр.
5. Замкнув ключ, измерить силу тока «I» в цепи и напряжение «U» на концах проволоки. Результаты занесите в таблицу.
6. Вычислить удельное сопротивление по формуле  $\rho = \frac{R * S}{\lambda}; R = \frac{U}{I}$
7. Результаты занесите в таблицу.

Длина проволоки $\lambda_{(м)}$	Диаметр проволоки $d_{(м)}$	Площадь сечения проволоки $S_{(м^2)}$	Сила тока $I$ (А)	Напряжения $U$ (В)	Удельное сопротивление $\rho$ (Ом*м)

8. Пользуясь справочником, определить материал, из которого изготовлена проволока.

**Вывод:**

## Лабораторная работа №6

**Тема:** Определение ЭДС и внутреннего сопротивления источника тока

**Цель работы:** Определить ЭДС и внутреннее сопротивление источника питания.

**Оборудование:** Источник тока (аккумулятор или батарея для карманного фонаря), реостат, амперметр, вольтметр, соединительные провода.

**Ход работы:**

1. Собрать цепь, соединив последовательно, батарею, реостат, амперметр и ключ.
2. К зажимам батареи присоединить вольтметр.
3. Измерить силу тока в цепи и напряжение на внешней части цепи.
4. С помощью реостата изменить сопротивление цепи и снова измерить силу тока и напряжения.
5. Результаты измерений занести в таблицу:

Сила тока. J. А	Напряжение U. В	ЭДС E. В	Внутреннее сопротивление источника r. Ом

$$J = \frac{\varepsilon}{R + r} \quad r = \frac{\varepsilon - U}{J}$$

6. Дважды используя закон Ома для замкнутой цепи определить внутреннее сопротивление и ЭДС источника тока по данным измерений силы тока и напряжения. Найти сопротивление реостата при каждом измерении.
7. Разомкнуть цепь и измерить ЭДС батареи. Сравнить вычисленное измерение ЭДС с измеренным.

$$\varepsilon = U + rJ$$

**Вывод:**

## Лабораторная работа №7

**Тема:** Наблюдение действия магнитного поля

**Цель работы:** Экспериментально определить зависимость действия магнитного поля на проводник с током

**Оборудование:** Проволочный моток, штатив, источник постоянного тока, соединительные проводники, полосовой магнит.

**Ход работы:**

1. Подвести проволочный моток на лапку штатива на расстоянии 4-5 см от стола.
2. Присоедините моток к источнику тока.
3. Поднесите к висящему мотку магнит южным полюсом и наблюдайте, как будет моток двигаться к мотку или от него, если к магниту, то ток в мотке течет так, что его магнитное поле направленно северным полюсом к магниту.
4. Определите направление тока в мотке с помощью правила правого винта.
5. Поместите направление тока в мотке. Перекинув клеммы на источнике тока.
6. снова поднесите магнит южным полюсом и заметьте, как моток будет двигаться теперь.
7. Зарисуйте положение магнита и мотка в последнем случае. Укажите направление тока в мотке стрелочкой.



**Вывод:**

## Лабораторная работа №8

**Тема:** Изучение явления электромагнитной индукции

**Цель работы:** Наблюдать явление электромагнитной индукции по показаниям приборов.

**Оборудование:** гальванометр, батарея аккумуляторов, катушки с сердечниками, дугообразный магнит, выключатель, соединительные провода.

**Ход работы:**

1. Присоединить зажимы гальванометра к зажимам катушки.
2. Приставить сердечник к одному из полюсов дугообразного магнита и вдвинуть внутрь катушки, наблюдая одновременно за стрелкой гальванометра.
3. Повторить наблюдение, выдвигая сердечник из катушки, а также меняя полюса магнита.
4. Зарисовать схему опыта и проверить выполнение правила Ленца в каждом случае.
5. Расположить вторую катушку рядом с первой так, чтобы их оси совпали.
6. Вставить в обе катушки железные сердечник и присоединить вторую катушку через выключатель к батарее.
7. Замыкая и размыкая ключ, наблюдать отклонение стрелки гальванометра.
8. Зарисовать схему опыта и проверить выполнение правила Ленца.

**Вывод:**

## Лабораторная работа №9

**Тема:** Определение показателя преломления стекла

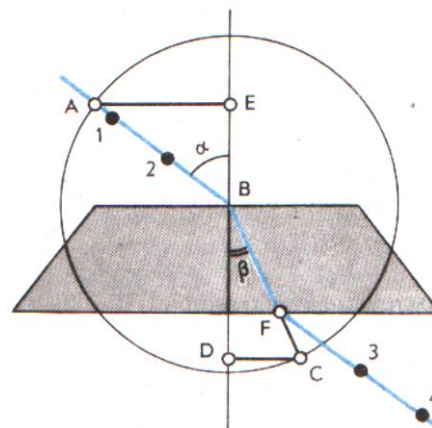
**Цель работы:**

1. Наблюдение явления преломления света во время прохождения его через стекло
2. Определение показателя преломления.

**Оборудование:** Плоскопараллельная пластина, транспортир, таблица Брадиса, линейка с карандашом

**Ход работы:**

1. Ответить на вопросы:
  - Как читается закон преломления света (пояснить рисунком)?
  - Как распространяется свет в природной среде?
  - Как распространяется свет, если он попадает на границу раздела двух сред?
  - Что такое показатель преломления?
2. Выполнение эксперимента.
  1. Возьмем плоскопараллельную пластину, положим ее на лист бумаги и обведем ее, отступив 5 см от написанного.
  2. Убрав пластину проведем перпендикуляр к середине обведенной пластины и падающий луч под углом  $30 < \alpha < 60$  (см. рисунок)
  3. Положим пластину прежнее место и глядя в переднюю грань с помощью линейки продлим падающий луч после прохождения его сквозь пластину.
  4. Уберем пластину и соединим точку 1 и 2 (см. рисунок). Получим угол преломления " $\beta$ ".
  5. С помощью транспортира замерим угол  $\alpha$  и угол  $\beta$
  6. С помощью таблицы Брадиса (стр. 52) найдем синусы углов  $\alpha$  и  $\beta$
  7. Рассчитаем показатель преломления стекла по формуле:



$$n = \frac{\sin \alpha}{\sin \beta}$$

**Вывод:**

## Лабораторная работа 10

**Тема:** Определение длины световой волны

**Цель работы:** Измерить длину световой волны

**Оборудование:** дифракционная решетка, устройство для измерения длины волны, лампочка 3,5 В, источник питания 4 В, соединительные провода.

**Дополнительная информация:**

В работе для определения длины световой волны используется дифракционная решетка с периодом  $d = \frac{1}{N}$ , где  $N=100$ . Она является основной частью

измерительной установки, показанной на рис. 1.

Решетка 1 устанавливается в держателе 2, который прикреплен к концу линейки 3. На линейке же расположен черный экран 4 с узкой вертикальной щелью 5 посередине. Экран может передвигаться вдоль линейки, что позволяет изменять расстояние между ним и дифракционной решеткой.

**Ход работы:**

1. Глядя сквозь дифракционную решетку и щель в экране на источник света измерить расстояние  $b$  в см на черном экране для **красного** и для **фиолетового** цвета.
2. Расстояние  $a$  отсчитывают по линейке от решетки до экрана.
3. Вычислить длину волны **красного света** в спектре первого порядка, т.е.  $k=1$ .
4. Прodelать то же для **фиолетового света**.

Формула для расчета:

$$\lambda = \frac{d * b}{k * a}$$

$$b_{кр} - ? \quad b_{фиол} - ? \quad \lambda_{кр} - ? \quad \lambda_{фиол} - ?$$

**Вывод:**

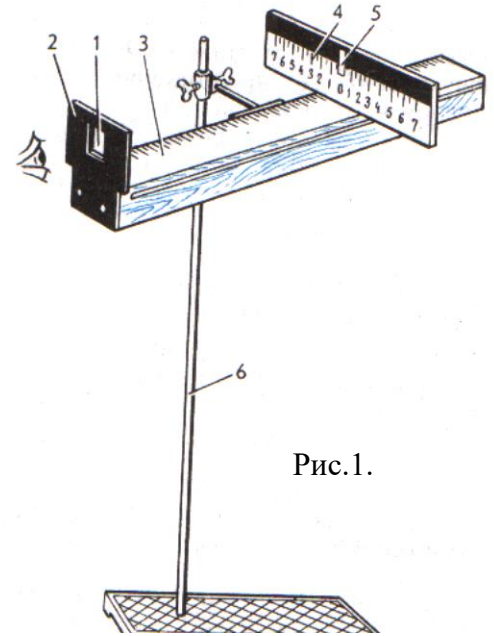


Рис.1.

### 3.Список литературы:

#### 3.1Основные источники:

1. Дмитриева В.Ф. Физика для профессий и специальностей технического профиля: учебник для образовательных учреждений начального и среднего профессионального образования – М.: 2018

#### 3.2 Дополнительные источники:

- 3.2.1 Боярский Б.М. Справочник по физике [Текст] / Б.М. Боярский Б.М. - М.: Издательство «Наука», 2006-944 с.
- 3.2.2 Генденштейн Л.Э. Физика. Учебник для 10 кл. [Текст] / Л.Э. Генденштейн, Ю.И. Дик – М., 2005.
- 3.2.3 Генденштейн Л.Э. Физика. Учебник для 11 кл. [Текст] / Л.Э. Генденштейн, Ю.И. Дик – М., 2005.
- 3.2.4 Громов С.В. Физика: Механика. Теория относительности. Электродинамика [Текст]: учебник для 10 кл. общеобразовательных учреждений. / С.В. Громов – М., 2001.
- 3.2.5 Громов С.В. Физика: Оптика. Тепловые явления. Строение и свойства вещества [Текст]: учебник для 11 кл. общеобразовательных учреждений. / С.В. Громов – М., 2001.
- 3.2.6 Касьянов В.А. Физика. 10 кл. [Текст]: учебник для общеобразовательных учебных заведений / В.А. Касьянов – М., 2005.
- 3.2.7 Касьянов В.А. Физика. 11 кл. [Текст]: учебник для общеобразовательных учебных заведений / В.А. Касьянов – М., 2003.

#### 3.3 Интернет-ресурсы:

Режим доступа

[http://www.ozon.ru/context/catalog/id/1083584/?gclid=cnrgjysh6qscfyk-zaod\\_34-hg](http://www.ozon.ru/context/catalog/id/1083584/?gclid=cnrgjysh6qscfyk-zaod_34-hg),

свободный. – Заглавие с экрана.

Режим доступа

[http://www.edu.ru/modules.php?page\\_id=6&name=Web\\_Links&l\\_op=viewlinkinfo&lid=15441](http://www.edu.ru/modules.php?page_id=6&name=Web_Links&l_op=viewlinkinfo&lid=15441),

свободный. – Заглавие с экрана.

Режим доступа <http://irina437.narod.ru/fest/02/04.htm>, свободный. – Заглавие с экрана.