

**Государственное бюджетное профессиональное образовательное учреждение
Иркутской области**

«Иркутский техникум транспорта и строительства»

Методические указания

для выполнения практических работ

по учебной дисциплине ОП.04. «Техническая механика»

специальность среднего профессионального образования

15.02.10 Мехатроника и мобильная робототехника (по отраслям)

Квалификация: техник - мехатроник

Форма обучения: очная

Нормативный срок обучения: 3 года 10 месяцев
на базе основного общего образования

Иркутск, 2021

Методические указания для выполнения практических работ по **ОП.04.Техническая механика** предназначены для обучающихся образовательных учреждений СПО по специальности **15.02.10 Мехатроника и мобильная робототехника (по отраслям)**

Методические указания разработаны на основе рабочей программы дисциплины «Техническая механика». Методические указания содержат рекомендации к практическим работам, требования к знаниям и умениям. Приведен список основной литературы и нормативных документов, рекомендуемых для подготовки к работам.

Организация — разработчик: ГБПОУ ИО «Иркутский техникум транспорта и строительства»

Разработчик:

Рассмотрена и одобрена на заседании

ДЦК

Протокол № 10 от 01.06. 2023г.

1. Пояснительная записка

Настоящие методические указания предназначены для проведения практических занятий по программе дисциплины «Техническая механика» утвержденной для специальности: **23.02.03 Техническое обслуживание и ремонт автомобильного транспорта**

Задачи практических занятий обусловлены необходимостью получения студентом знаний и умений согласно требованиям ФГОС СПО, на основе которых формируются следующие компетенции: учебно-познавательная, информационная, коммуникативная. Формирование соответствующих компетенций связано с решением задач по развитию у студентов соответствующих знаний и умений.

В результате выполнения практических работ, предусмотренных программой по данным специальностям, студент должен **Уметь**:

- У. 1. Производить расчет на растяжение и сжатие на срез, смятие, кручение и изгиб;
- У. 2. Выбирать детали и узлы на основе анализа их свойств для конкретного применения.

Знать:

- З. 1. Основные понятия и аксиомы теоретической механики, законы равновесия и перемещения тел;
- З. 2. Методики выполнения основных расчетов по теоретической механике, сопротивлению материалов и деталям машин;
- З. 3. Основы проектирования деталей и сборочных единиц;
- З. 4. Основы конструирования.

Перед началом каждой работы необходимо ознакомиться с ее содержанием. При выполнении работы студенты записывают исходные данные и производят соответствующие расчеты. После выполнения работы студент должен представить отчет о проделанной работе. Отчет о проделанной работе следует делать на листах формата А4. Содержание отчета указано в описании работы. Таблицы и рисунки следует выполнять чертежным инструментом, карандашом с соблюдением ЕСКД.

Защита практических работ проводится на плановых занятиях. Во время защиты студент сдает отчет, содержащий все пункты задания, и отвечает на контрольные вопросы, приведенные в методических указаниях к выполненной работе.

Выполнение практических работ по дисциплине техническая механика направлено на формирование общих и профессиональных компетенций, включающими в себя способность:

В части общих компетенций:

ОК 1. Понимать сущность и социальную значимость своей будущей профессии, проявлять к ней устойчивый интерес.

ОК 2. Организовывать собственную деятельность, выбирать типовые методы и способы выполнения профессиональных задач, оценивать их эффективность и качество.

ОК 3. Принимать решения в стандартных и нестандартных ситуациях и нести за них ответственность.

ОК 4. Осуществлять поиск и использование информации, необходимой для эффективного выполнения профессиональных задач, профессионального и личностного развития.

ОК 5. Использовать информационно-коммуникационные технологии в профессиональной деятельности.

ОК 6. Работать в коллективе и команде, эффективно общаться с коллегами, руководством,

потребителями.

ОК 7. Брать на себя ответственность за работу членов команды (подчиненных), результат выполнения заданий.

ОК 8. Самостоятельно определять задачи профессионального и личностного развития, заниматься самообразованием, осознанно планировать повышение квалификации.

ОК 9. Ориентироваться в условиях частой смены технологий в профессиональной деятельности.

ОК 10. Исполнять воинскую обязанность, в том числе с применением полученных профессиональных знаний (для юношей).

В части профессиональных компетенций:

ПК 1.1. Организовывать и проводить работы по техническому обслуживанию и ремонту автотранспорта.

ПК 1.2. Осуществлять технический контроль при хранении, эксплуатации, техническом обслуживании и ремонте автотранспортных средств.

ПК 1.3. Разрабатывать технологические процессы ремонта узлов и деталей.

ПК 2.3. Организовывать безопасное ведение работ при техническом обслуживании и ремонте автотранспорта.

Практическая работа № 1 «Определение равнодействующей ПССС»

Цели:

1. Обучающая: закрепить знания по определению равнодействующей ПССС аналитическим и графическим способами
2. Развивающая: выяснить, уравновешена ли заданная система сил, сформировать навыки построения силового многоугольника и определения проекций сил на оси
3. Воспитательная: воспитать трудолюбие, аккуратность

Оборудование: инструкция к практической работе, калькулятор, чертежные инструменты

Порядок выполнения работы

1. Запишите в отчет название работы и цель.
2. Прочитайте теоретическое обоснование, внимательно рассмотрите алгоритм решения задачи и приведенные примеры.
3. Самостоятельно выполните задания по предложенному преподавателем варианту, сделайте вывод по решенной задаче.
4. Запишите в отчет ответы на контрольные вопросы.
5. Сформулируйте вывод по практической работе

Теоретическое обоснование

Исследование любой системы сил начинают с определения взаимного расположения этих сил. Если линии действия всех сил расположены в одной плоскости и пересекаются в одной точке, то они образуют плоскую систему сходящихся сил.

Число сил, образующих данную систему может быть любым. Последовательно складывая силы, их приводят к одной равнодействующей силе. Один из главных вопросов, который следует решить, исследуя систему сил, - это вопрос о том, является ли данная система уравновешенной или неуравновешенной.

Необходимым и достаточным признаком уравновешенности системы сходящихся сил, является равенство нулю их равнодействующей силы. Точка, к которой приложена уравновешенная система сил, находится в состоянии покоя или равномерного прямолинейного движения.

Сложение сил можно производить двумя способами: графическим и аналитическим. Графическое сложение плоской системы сходящихся сил производят путем построения силового многоугольника. Последовательность построения силового многоугольника приведена в таблице 1.1

Графический способ позволяет довольно быстро и наглядно произвести сложение системы сил, но точность определения величины и направления сил зависит от точности выполненных построений.

Более точные результаты можно получить, применяя аналитический способ, основанный на вычислении проекций сил на оси координат. Последовательность вычисления равнодействующей плоской системы сходящихся сил аналитически способом приведена в таблице 1.2.

Определение проекций силы на ось для различных вариантов расположения силы относительно оси представлено на рисунке 1.1

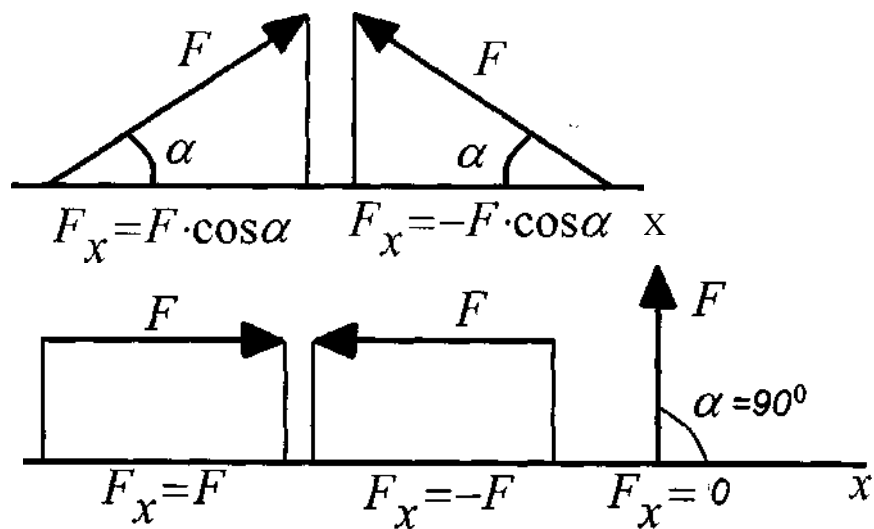


Рисунок 1.1

Алгоритм решения задачи

Таблица 1.1 — Последовательность действий при построении силового многоугольника

№ п/п	Наименование операций	Эскиз
1	Из произвольной точки отложить первый вектор силы	
2	Из конца первого вектора отложить вектор второй силы	
3	Из конца второго вектора отложить вектор третьей силы и т. д. Повторить п-1 раз	
4	Направить замыкающий вектор от начала первого вектора в конец последнего	
5	Определить величину и направление равнодействующей и сделать вывод об	

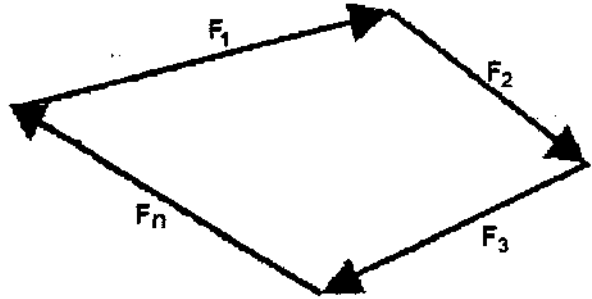
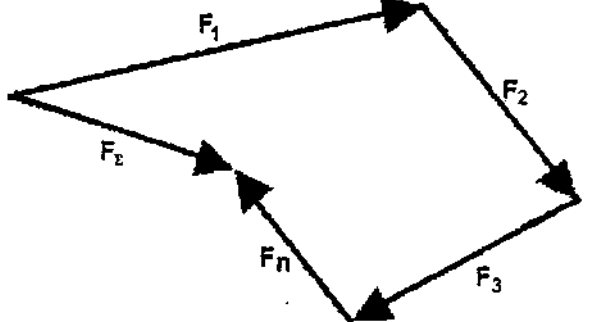
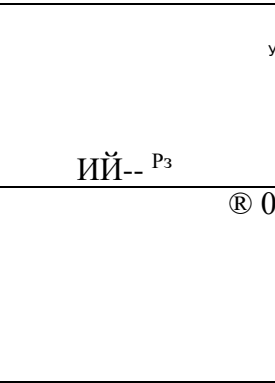
№ п/п	Наименование операций	Эскиз
	уравновешенности системы:	
	а) система уравновешена, если силовой многоугольник замкнут	
	б) если силовой многоугольник не замкнут, то система сил не уравновешена	

Таблица 1.2 — Последовательность действий при определении равнодействующей аналитическим способом

№ п/п	Наименование операций	Эскиз
1	Изобразить схематически тело и заданные силы. Найти точку пересечения этих сил.	
2	Провести оси координат так, чтобы одна ось была перпендикулярна некоторым силам. Начало координат совместить с точкой пересечения сил. Указать острые углы, образованные с осями координат.	
3	Вычислить величину проекций равнодействующей силы на оси координат. Она определяется как сумма проекций всех сил системы на эти оси.	$F_{ax} = \sum F_{nK} = F_x \cos a_x + F_2 \cos a_2 - F_3 F_{SY} =$ $\sum F_{ny} = F_x \cos(90^\circ - a_x) - F_2 \cos(90^\circ - a_2)$
4	Вычислить равнодействующую по формуле	$\vec{F} = F_{ix} + F_{iy}$
5	Вычислить тангенс угла наклона равнодействующей к оси абсцисс и определить угол a	$\operatorname{tga} = \frac{F_y}{F_x} \quad a = \operatorname{arctg} \frac{F_y}{F_x}$
6	Определить, уравновешена ли система	<p>а) при $F_{\Sigma} = 0$ система уравновешена</p> <p>б) при $F_{\Sigma} \neq 0$ система сил не уравновешена</p>

Пример: Для заданной плоской системы сходящихся сил (рисунок 1.4) определить равнодействующую аналитическим и графическим способами. Выявить, уравновешена ли система.

Дано: $F_1 = 20 \text{ Н}$, $\alpha_1 = 45^\circ$
 $F_2 = 30 \text{ Н}$, $\alpha_2 = 0^\circ$
 $F_3 = 42 \text{ Н}$, $\alpha_3 = 240^\circ$

Найти: F_s , a

Решение

I. Аналитический способ

1. Перестраиваем силы согласно заданных углов (рисунок 1.2)

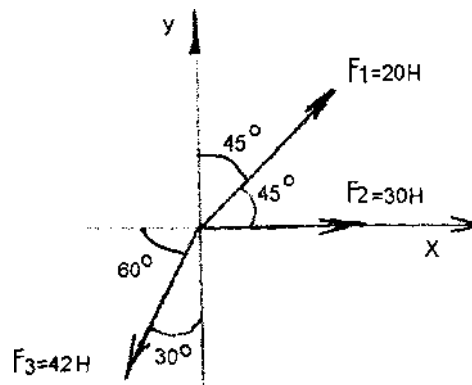


Рисунок 1.2

2. Задаем оси координат так, чтобы одна ось была перпендикулярна некоторым силам. Начало координат совмещаем с точкой пересечения сил. Указываем острые углы, образованные силами с осями координат

3. Определяем проекции равнодействующей на 3 данные оси координат.

$$F_{sx} = \sum F_{nx} = F_1 \cos 45^\circ + F_2 - F_3 \cos 60^\circ = 20 \cdot 0,707 + 30 - 42 \cdot 0,5 = 23,1 \text{ Н}$$

$$F_{xy} = \sum F_{ny} = F_1 \cos 45^\circ - F_3 \cos 30^\circ = 20 \cdot 0,707 - 42 \cdot 0,866 = -24,1 \text{ Н}$$

4. Определяем величину равнодействующей

$$B = \sqrt{F_{sx}^2 + F_{xy}^2} = \sqrt{23,1^2 + 24,1^2}$$

5. Вычисляем тангенс угла наклона равнодействующей к оси абсцисс и определяем угол a

$$\operatorname{tg} a = \frac{|F_{xy}|}{|F_{sx}|} = \frac{|-24,1|}{23,1} = |-1,043| = 1,043$$

$$a = \operatorname{arctg} \frac{F_{xy}}{F_{sx}}$$

EY

$$= \operatorname{arctg} 1,043 \approx 46^\circ$$

6. Определяем, уравновешена ли система. Т.к. $F_s = 33,4 \text{ Н} \neq 0$, то система не уравновешена

II. Графический способ.

1. Выбираем масштаб построения, исходя из величины заданных сил. Для нашей задачи принимаем масштаб $\mu = 5$ —

$$oa = l_1 \frac{F_1}{5} = \frac{20}{5} = 4 \text{ см}$$

$$ab = l_2 \frac{F_2}{5} = \frac{30}{5} = 6 \text{ см}$$

2. Определяем длины отрезков, изображающих силы.

$$be = l_3 \quad \frac{n}{F} \quad \frac{42}{5} = 8,4 \text{ см}$$

3. Строим силовой многоугольник (рисунок 1.3). Из произвольной точки откладываем отрезок oa , изображающий вектор силы F_1 . Следует помнить, что силы необходимо строить так, как они заданы на рисунке, т.е. с учетом расположения сил под определенными углами и с учетом их направления. К концу отрезка oa (сила F_1) достраиваем отрезок ab , изображающий вектор силы F_2 . Далее к концу отрезка ab достраиваем отрезок bc , изображающий вектор силы F_3 . Проводим равнодействующую силу - это будет вектор, выходящий из начала первого вектора (точки o) и идущий в конец последнего вектора (к точке c).
4. Определяем величину равнодействующей и угол ее наклона к оси абсцисс. Для

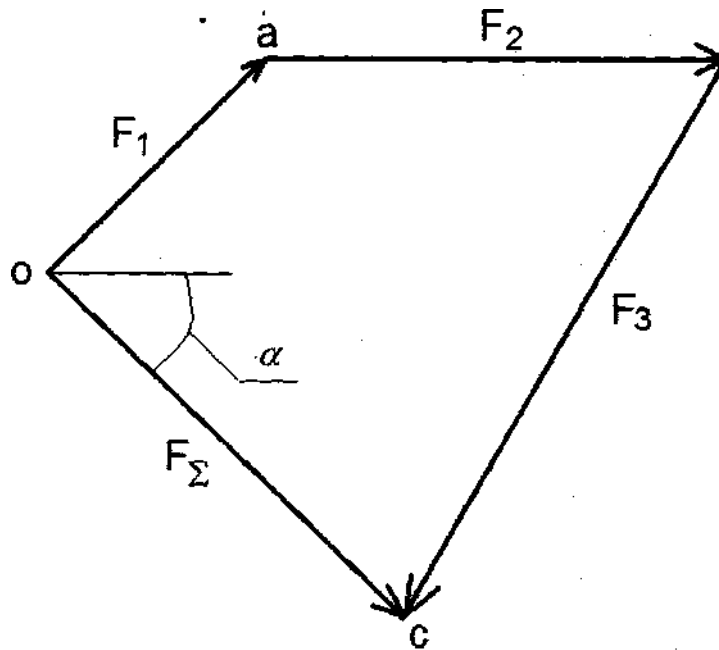


Рисунок 1.3

определения величины равнодействующей линейкой замеряем отрезок oc . $oc = 6,6 \text{ см}$
 Определяем равнодействующую: $F_z = oc - \eta = 6,6 - 5 = 33 \text{ Н}$
 С помощью транспортира измеряем угол наклона равнодействующей к оси абсцисс (угол a : $a = 46^\circ$)

5. Делаем вывод об уравновешенности системы. Т.к. силовой многоугольник не замкнут, то система не уравновешена.

III. Окончательный вывод по задаче: Т.к. результаты определения равнодействующей и угла ее наклона к оси абсцисс в обоих способах решения примерно равны, то задача решена верно. Данная система не уравновешена.

Задания для практической работы

Для заданной плоской системы сходящихся сил определить равнодействующую аналитическим и графическим способами. Выявить, уравновешена ли система. Исходные данные по вариантам представлены в таблице 1.3.

Таблица 1.3 — Исходные данные

Вариант	У					
	((Рисунок 1.4		
	Заданные силы, Н			Угол между силой и осью x. град		
	F_i	F,	$F_{ali.qnl3}$	a 1	a?.	
1	9	7	4	330	120	210
2	6	5	3	60	135	270
3	2	3	8	120	180	300
4	3	4	6	45	150	240
5	5	2	9	30	180	225
6	4	6	8	90	150	270
7	3	9	6	270	120	60
8	1	7	8	300	60	150
9	8	6	4	135	210	330
10	2	7	9	20	110	200
11	3	5	6	40	160	270
12	4	7	1	60	140	220
13	5	4	3	75	180	225
14	6	3	9	80	120	330
15	7	5	4	210	130	30
16	8	1	3	180	225	45
17	5	7	8	45	190	240
18	4	9	2	20	200	270
19	3	2	9	140	80	120
20	2	8	5	135	30	290
21	7	8	9	150	45	330
22	1	7	3	120	60	20
23	3	4	5	60	300	90
24	2	1	9	150	240	270
25	4	3	6	45	90	180

Вывод о достигнутых целях работы.

Контрольные вопросы

1. Какая система сил приложена в точке, находящейся в покое?
2. Чему равна равнодействующая уравновешенной системы сил?
3. Укажите последовательность построения силового многоугольника для системы сходящихся сил.
4. Можно ли, построив силовой многоугольник, определить, уравновешена ли система?
5. Как методом проекций вычислить величину равнодействующей плоской системы сходящихся сил и угол, определяющий ее направление?

Практическая работа № 2
Плоская система сходящихся сил

Цели:

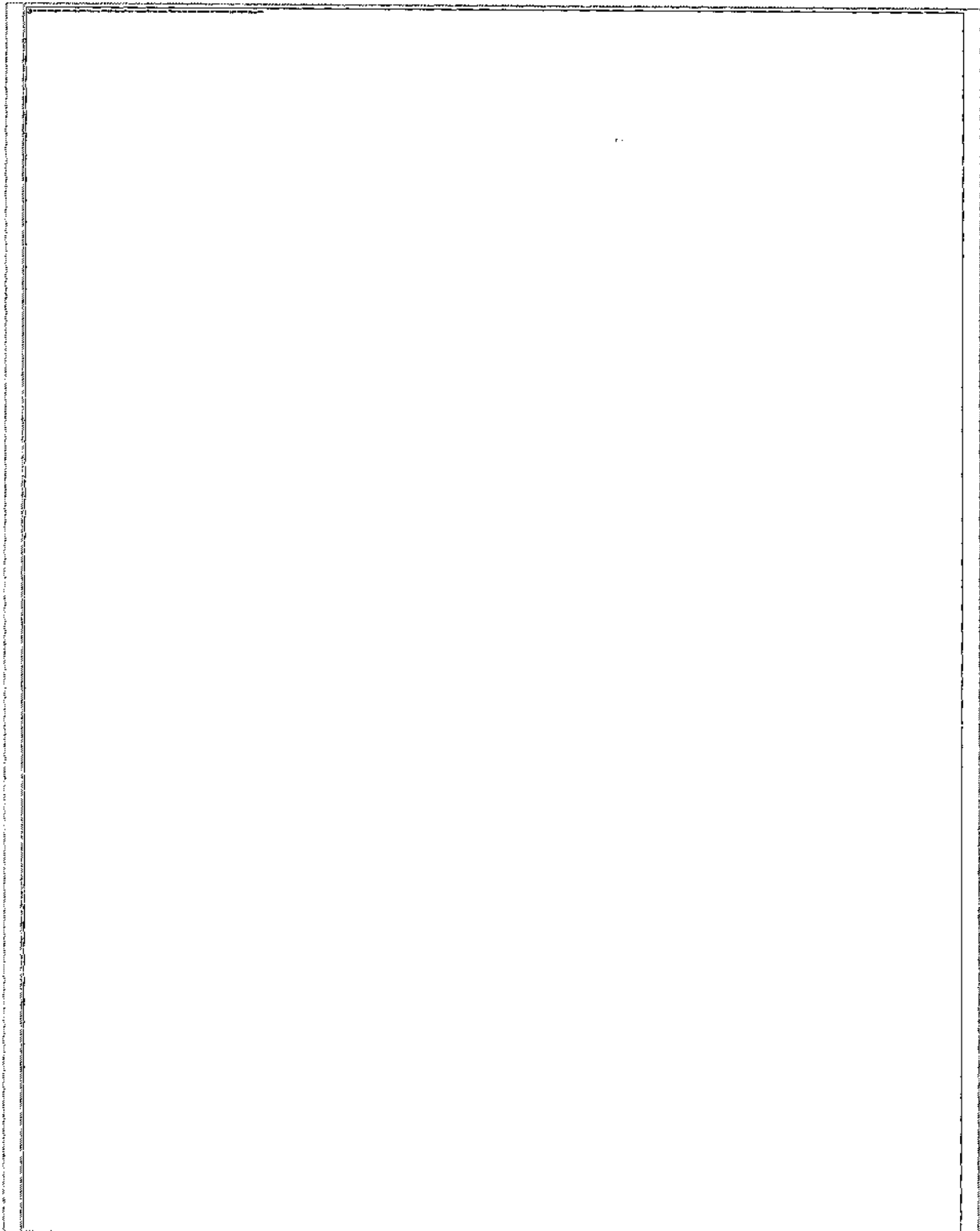
1. Обучающая: закрепить знания по определению плоская система сходящихся сил
2. Развивающая: выяснить, уравновешена ли заданная система сил, сформировать навыки построения системы сходящихся сил. Решить аналитическим способом.
3. Воспитательная: воспитать трудолюбие, аккуратность

Оборудование: инструкция к практической работе, калькулятор, чертежные инструменты

5. Из второго уравнения получаем:

Из первого уравнения получаем:

Вывод: стержень AB растянут силой 28,07 кН, стержень $СЛ$ сжат силой 27,87 кН.



Знать способы сложения двух сил и разложение силы на составляющие, геометрический и аналитический способы определения равнодействующей силы, условия равновесия тоской сходящейся системы сил.

Уметь определять равнодействующую системы сил, решать задачи на равновесие геометрическим и аналитическим способом, рационально выбирая координатные оси.

Расчетные формулы

Равнодействующая системы сил

$$F_1 \cos 45^\circ - R_1 + F_2 \cos 45^\circ = 0; \text{ o}$$

$$F_1 \sin 30^\circ - F_2 \sin 45^\circ = 0.$$

5. Из второго уравнения получаем:

$$\cos 30^\circ \cdot F_1 = 0,866 F_2$$

Из первого уравнения получаем:

$$F_1 \sin 60^\circ + F_2 \cos 45^\circ = 28,07 \text{ кН.}$$

Вывод: стержень ИВ растянут силой 28,07 кН, стержень СВ сжат силой 27,87 кН.

Практическая работа № 3
Плоская система произвольно расположенных сил

Цели:

1. Обучающая: закрепить знания по определению плоская система произвольно расположенных сил
2. Развивающая: выяснить, уравновешена ли заданная система сил, сформировать навыки построения системы сил. Решить аналитическим способом.
3. Воспитательная: воспитать трудолюбие, аккуратность

Иметь представление о главном векторе, главном моменте. Знать теорему Пуансо о приведении силы к точке приведения произвольной плоской системы сил к точке, три формы уравнений равновесия.

Уметь заменять произвольную плоскую систему сил одной силой и одной парой

Оборудование: инструкция к практической работе, калькулятор, чертежные инструменты

Теорема Пуансо о параллельном переносе сил.

Силу можно перенести параллельно линии ее действия, при этом нужно добавить пару сил с моментом, равным произведению модуля силы на расстояние, на которое перенесена сила.

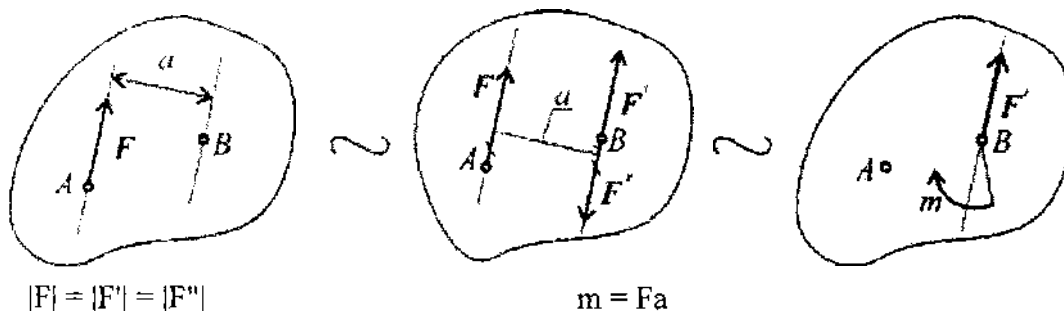


Рис.1.

Дано: сила в точке А (рис.1).

Добавим в точку В уравновешенную систему сил (F^1 ; F^2). Образуется пара сил (F^1 ; F^2). Получим силу в точке В и момент пары т.

Приведение к точке плоской системы произвольно расположенных сил.

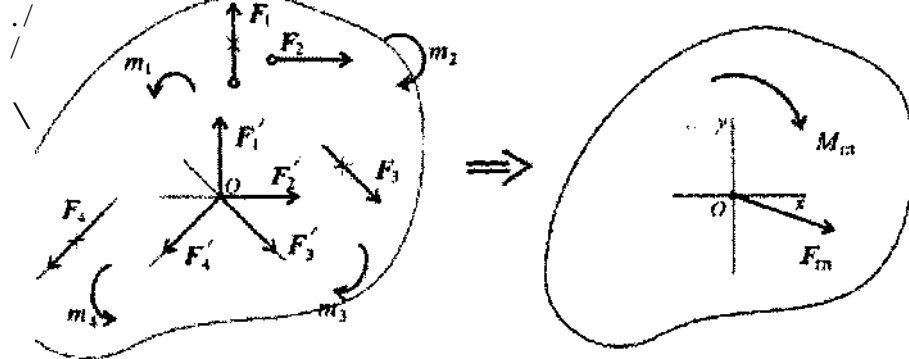
Линии действия произвольной системы сил не пересекаются в одной точке, поэтому для оценки состояния тела такую систему следует упростить. Для этого все силы системы переносят в одну произвольно выбранную точку - точку приведения. Применяют теорему Пуансо. При любом переносе в точку, не лежащую на линии ее действия, добавляют пару сил.

Появившиеся при переносе пары называют присоединенными парами.

Дана плоская система произвольно расположенных сил (рис.2).

Переносим все силы в точку О. получим пучок сил в точке О, который можно заменить одной силой - главным вектором системы. Образующуюся систему пар сил можно заменить одной эквивалентной парой - главным моментом системы.

1 При равновесии главный вектор системы равен нулю $F_{ra} = 0$. Аналитическое определение главного вектора приводит к выводу:



$$F_{ra} = \sum_{k=1}^n F_k$$

Главный вектор равен геометрической сумме векторов произвольной плоской системы сил. Проецируем все силы системы на оси координат и, сложив соответствующие проекции на оси, получим проекции главного вектора.

$$F_{rax} = \sum_{k=1}^n F_{kx}; \quad F_{ray} = \sum_{k=1}^n F_{ky}$$

По величине проекций главного вектора на оси координат находим модуль главного вектора:

$$F_{гл} = \sqrt{F_{глx}^2 + F_{глы}^2}$$

Главный момент системы сил равен алгебраической сумме момента сил системы относительно точки приведения.

$$M_{гло} = m_1 + m_2 + m_3 + \dots + m_n$$

$$M_{гло} = \sum_{k=1}^n m_k(F_k)$$

Таким образом, произвольная плоская система сил приводится к одной силе (главному вектору системы сил) и одному моменту (главному моменту системы сил).

Условие равновесия произвольной плоской системы сил.¹
 где F_{kx} и F_{ky} - проекции векторов на оси координат.

2. Поскольку точка приведения выбрана произвольно, ясно, что при равновесии сумма моментов сил системы относительно любой точки на плоскости должна равняться нулю:

$$F_{гл} = \sqrt{F_{глx}^2 + F_{глы}^2} = 0 \Rightarrow \begin{cases} \sum_{k=1}^n F_{kx} = 0; \\ \sum_{k=1}^n F_{ky} = 0, \end{cases}$$

$$\sum_{k=1}^n Y^m_A(J^k) - 0;$$

где A и B - разные точки приведения.

Условие равновесия произвольной плоской системы сил может быть сформулировано следующим образом:

Для того чтобы твердое тело под действием произвольной плоской системы сил находилось в равновесии, необходимо и достаточно, чтобы алгебраическая сумма проекций всех сил системы на любую ось равнялась нулю и алгебраическая сумма моментов всех сил системы относительно любой точки в плоскости действия сил равнялась нулю.

Получим основную форму уравнения равновесия:

$$\sum_{k=1}^n F_k \cos \alpha_k = 0;$$

$$\sum_{k=1}^n F_k \sin \alpha_k = 0;$$

$$\sum_{k=1}^n J^m_A(F_k) = 0;$$

$$\sum_{k=1}^n F_k \cdot r_k = 0;$$

$$\sum_{k=1}^n F_k \cdot r_k \cdot \sin \theta_k = 0;$$

$$\sum_{k=1}^n F_k \cdot r_k \cdot \cos \theta_k = 0;$$

уравнения моментов.

Теоретически уравнений моментов можно записать бесконечное множество, практически доказано, что на плоскости можно составить только три независимых уравнения моментов и при этом три точки (центры моментов) не должны лежать на одной линии.

Таким образом, имеем пять независимых уравнений равновесия.

Практически для решения задач на плоскости достаточно трех уравнений равновесия. В каждом конкретном случае используются уравнения с одним неизвестным.

Для разных случаев используются три группы уравнений равновесия

$$\sum_{k=1}^n F_k^x = 0;$$

Первая форма уравнений равновесия:

$$\sum_{k=1}^n F_k^y = 0;$$

0.

Вторая форма уравнений равновесия: с $\sum_{k=1}^n F_k = 0$;
 $\sum_{k=1}^n F_k t = 0$;
 $\sum_{k=1}^n M_B(F_k) = 0$

Третья форма уравнений равновесия: <

$\sum_{k=1}^n F_k t = 0$;
 $\sum_{k=1}^n M_B(F_k) = 0$;
 $\sum_{k=1}^n M_C(P_k) = 0$.

Для частного случая, если уравновешена система параллельных сил, можно составить только два уравнения равновесия:

$\sum_{k=1}^n F_k = 0$;
 $\sum_{k=1}^n M_A(F_k) = 0$.

Ось Oх системы координат параллельна линии действия сил.

Примеры решения задач

Пример 1. Найти момент присоединенной пары при переносе силы F3 в точку В (рис.3) F1 = 10кН; F2 = 15кН; F3 = 18кН; a = 0,2м.

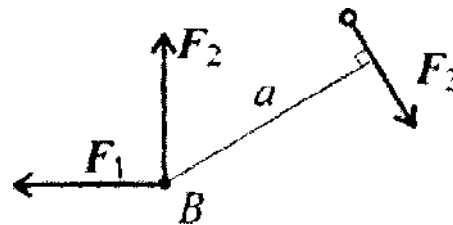


рис.3.

Решение

Используем теорему Пуансо.

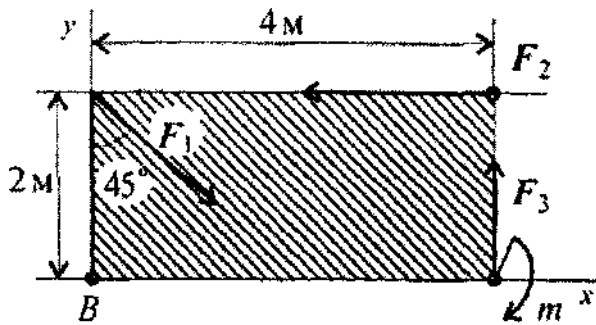
$M_B(F3) = 18 \cdot 0,2 = 3,6 \text{ кНм}$.

Пример 2. Найти главный вектор системы (рис.4).

F1 = 10 кН; F2 = 16кН; F3 = 12кН; m = 60кНм.

Решение

Главный вектор равен геометрической сумме сил:



$$F_{\text{гл}x} = \sum_0^n F_{kx};$$

$$F_{\text{гл}x} = F_1 \cos 45^\circ - F_2 = -9 \text{ кН};$$

$$F_{\text{гл}y} = \sum_0^n F_{ky};$$

$$F_{\text{гл}y} = -F_1 \cos 45^\circ + F_3$$

$$F_{\text{гл}} = \sqrt{F_{\text{гл}x}^2 + F_{\text{гл}y}^2};$$

Рис.4.

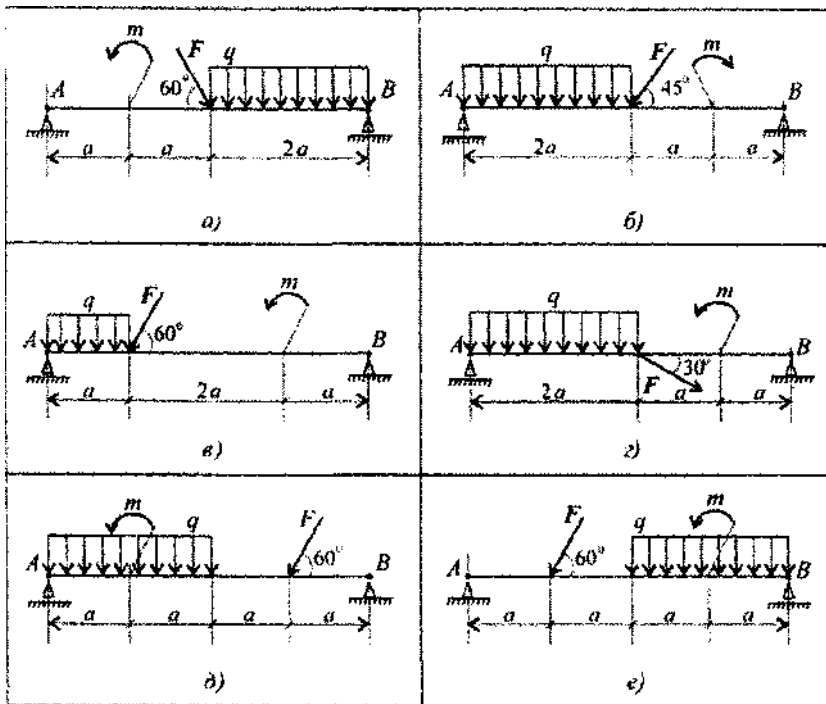
$$F_{\text{гл}} = \sqrt{(-9)^2 + 5^2} \ll \text{ЮкН.}$$

Определение величин реакций в опорах балочных систем под действием сосредоточенных и распределенных нагрузок.

Задание 1. Определить величины реакций в заделке. Провести проверку правильности решения.

Параметр	Вариант								
	1 2	3	4	0	6	7	8	9 10	
F , кН	4 j 6	8	10	12	14	16	18	20 22	
q , кН/м	2 j 2	2	2	2	3	3	3	3 j 3	
m , кН·м	5 10	15	20	25	30	35	40	45 j 50	
a , м	0,2 [0,2	0,2	0,2	0,2	0,3	0,3	0,3	0,3 (0,3	

Задание 2. Определить величины реакций в шарнирных опорах балки. Провести проверку правильности решения.



Параметр	Вариант									
	1	2	3	4	5	6	7	8	9	10
$F, \text{кН}$	10	20	30	40	50	60	70	80	90	100
$q, \text{кН/м}$	2	2	2	2	2	4	4	4	4	4
$m, \text{кН}\cdot\text{м}$	15	20	35	45	55	45	35	45	15	5
$a, \text{м}$	0,4	0,4	0,4	1,0	0,4	0,6	0,0	0,6	0,6	0,6

Практическая работа № 4
Центр тяжести. Основные формулы расчета. Определение реакций балок
Центр тяжести

Задание

Определить координаты центра тяжести заданного сечения

Вариант	Параметр				R, мм
B, мм	Б, мм	H, мм	h, мм		20
1	100	60	80	50	

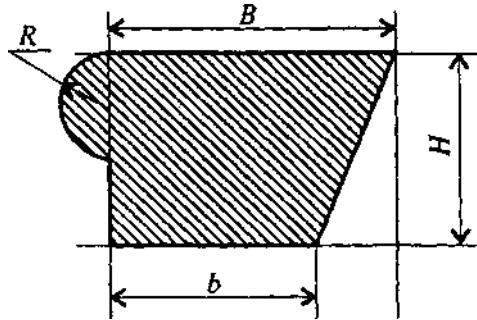
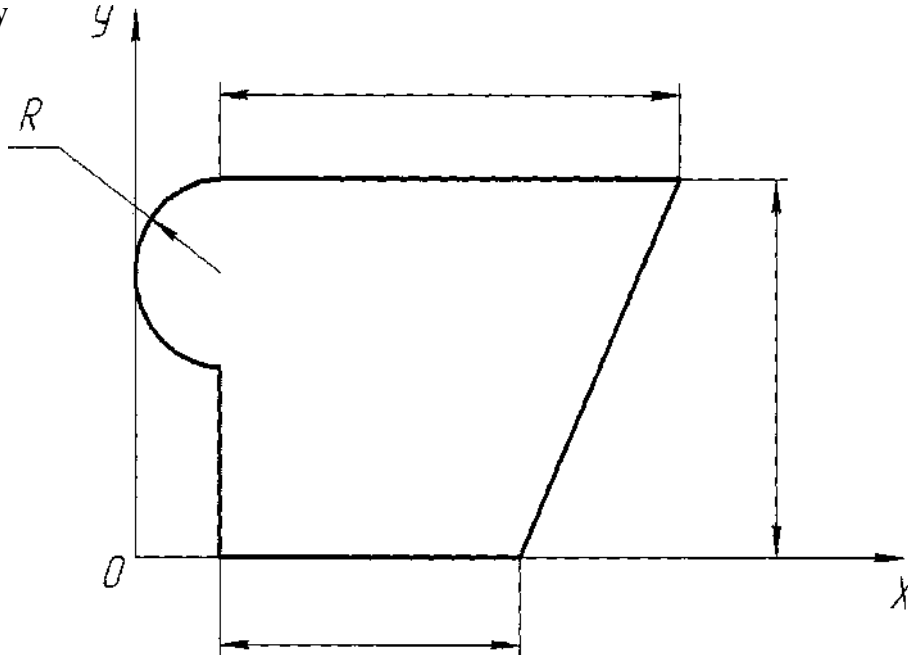


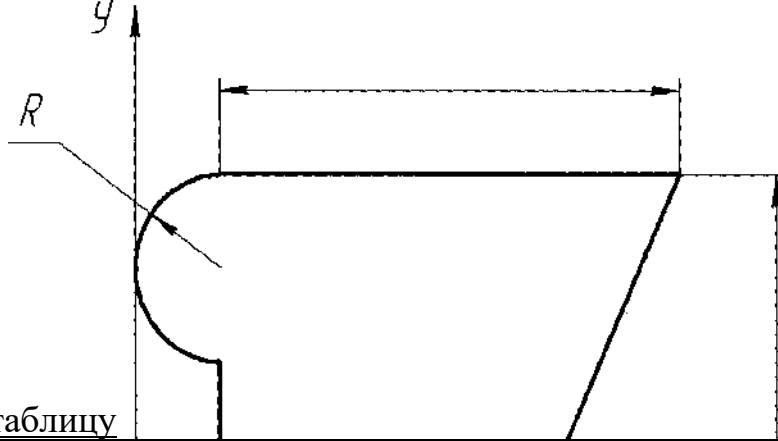
Рисунок 1 - Схема исходного сечения

1. Составляем расчетную схему



2. Заполняем таблицу

№ п/п	Простейшая фигура	Площадь сечения, $A_i, \text{см}^2$	Расстояние до центра тяжести простой фигуры		$A_i' x_i, \text{см}$	$A_i' y_i, \text{см}$
			по оси абсцисс, по оси ординат, $x_i, \text{см}$	$y_i, \text{см}$		



2. Заполняем таблицу

№ п/п	Простейшая фигура	Площадь сечения, A_i , см^2	Расстояние до центра тяжести простой фигуры		$A_i \cdot X_i$, см	$A_i \cdot y_i$, см
			по оси абсцисс, x_j , см	по оси ординат, Y), см		

3. Вычисляем координаты центра тяжести фигуры

Проверка

1. Составляем расчетную схему

3. Вычисляем координаты центра тяжести фигуры

$$X_c =$$

$$Y_c =$$

Аобщ.

Практическая работа № 6

Кинематика точки. Простейшие движения тела

Задание №1. Кинематика точки. Простейшие движения твердого тела

1.1 Определение кинематических характеристик точек в различных движениях

1.2 Указания к выполнению задания 1а, 1б

Задачи 1а, 1б относятся к кинематике точки и решаются с помощью формул, по которым определяются скорость и ускорение точки в декартовых координатах (координатный способ задания движения точки), а также формул, по которым определяются скорость, касательное и нормальное ускорение точки при естественном способе задания ее движения.

В задаче все искомые величины нужно определить только для момента времени $h = 1$ с.

1.3 Примеры выполнения задания 1а, 1б

Пример 1а. Даны уравнения движение точки в плоскости Oxy :

$$x = -\overset{Ж}{\cos}(4t) + 3, \quad y = 2\overset{Ж}{\sin}(8t) - 1, \quad (x, y - \text{в см}; t - \text{в с}).$$

Определить уравнение траектории точки и для момента времени $h=1$ с найти скорость и ускорение точки, а также ее касательное и нормальное ускорения и радиус кривизны в соответствующей точке траектории.

Решение1. Для определения уравнения траектории точки исключим из заданных уравнений движения время t . Поскольку t входит в аргументы тригонометрических функций, где один аргумент вдвое больше другого, используем формулу

$$\overset{Ж}{\cos}2a = 1 - 2\overset{Ж}{\sin}^2a \quad \text{или} \quad \overset{Ж}{\cos}(4t) = 1 - 2\overset{Ж}{\sin}^2(8t) \quad (1.1)$$

Из уравнений движения находим выражения соответствующих функций и подставляем в выше приведенное равенство. Получим

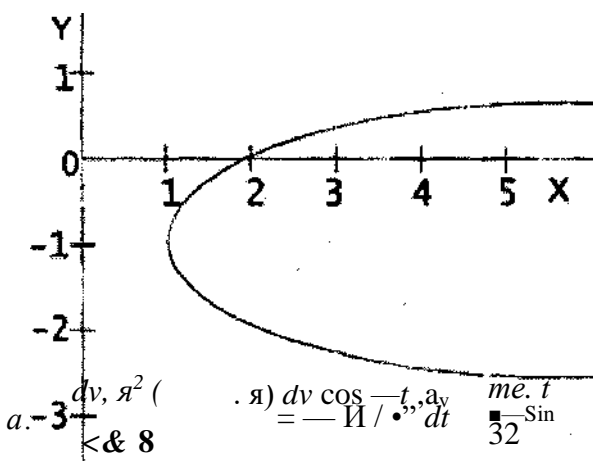
$$\sin(8t) = \frac{3-x}{2} \Rightarrow \cos(4t) = \frac{3-x}{2}$$

следовательно,

$$x = (y+1)^3 + 1$$

Отсюда окончательно находим следующее уравнение траектории точки (параболы, рис. 1.31):

$$x = (y+1)^3 + 1 \quad (1.2)$$



$$\frac{dx}{dy} = 3(y+1)^2$$

координатные оси: + v: при $i = 1c.$

$$(1.3)$$

Рис. 1.31

$$v_x = 1,11 \text{ см/с}, v_y = 0,73 \text{ см/с}, v_x = 1,33 \text{ см/с}$$

3. Аналогично найдем ускорение

$$a = \frac{dv_x}{dt} + a^* \quad (1.4)$$

при $i = 1c$

$$a_x = 0,87 \text{ см/с}^2, a_y = 0,12 \text{ см/с}^2, a_x = 0,88 \text{ см/с}^2$$

4. Касательное ускорение найдем, дифференцируя по времени равенство $v = v_x + v_y^2$. Получим

$$a_t = \frac{dv}{dt} = v_x + 2v_y a_y$$

$$\begin{aligned}
 & \frac{dv_x}{dt} = a_x, \quad \frac{dv_y}{dt} = a_y \\
 & \frac{d^2x}{dt^2} = a_x, \quad \frac{d^2y}{dt^2} = a_y
 \end{aligned}
 \tag{1.5}$$

Числовые значения всех величин, входящих в правую часть последнего выражения определены выше и поэтому найдем сразу, что при $t = 1 \text{ с}$ $a_x = 0,66 \text{ см/с}^2$.

5. Нормальное ускорение точки $a_n \sim a^2$ ■ Подставляя сюда найденные числовые значения a_x и a_y , получим, что при $t = 1 \text{ с}$ $a_n = 0,52 \text{ см/с}^2$.

6. Радиус кривизны траектории $\rho = v^2 / a_n$ Подставляя сюда числовые значения v и a_n найдем, что при $t = 1 \text{ с}$ $\rho = 3,05 \text{ см}$

Ответ: $v = 1,33 \text{ см/с}, a_x = 0,88 \text{ см/с}^2, a_y = 0,66 \text{ см/с}^2, a_n = 0,52 \text{ см/с}^2, \rho = 3,05 \text{ см}$

Ж

Пример 16. Точка движется по дуге окружности радиуса $R = 2 \text{ м}$ по закону $s = 2 \sin(4t)$ (s - в метрах, t - в секундах), где $s = AM$ (рис. 1.32). Определить скорость точки в момент времени $t = 1 \text{ с}$.

Решение

Определяем скорость точки:

$$v = \frac{ds}{dt} = 2 \cos(4t) \cdot 4$$

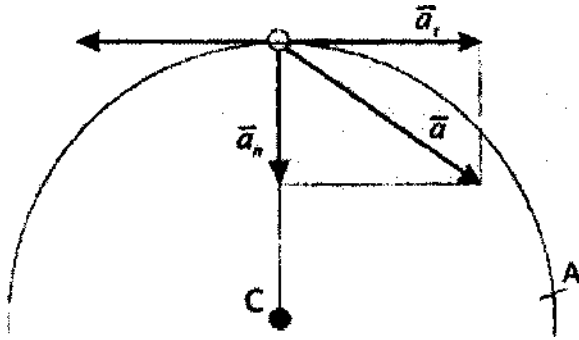
при $t = 1 \text{ с}$ получим $v = 2 \cos(4) \cdot 4 = 1,11 \text{ м/с}$.

Ускорение находим по его касательной и нормальной составляющим:

$$a = \frac{dv}{dt} = -2 \sin(4t) \cdot 4 = -8 \sin(4t)$$

$$a_n = \frac{v^2}{R}$$

При $t = 1 \text{ с}$ получим, учитывая, что $R = 2 \text{ м}$,



$$a_n = -v^2 / R = 0,87 \text{ м/с}^2 \quad a_t = v \dot{v} / 2 = \dot{v}^2 / 2$$

Изобразим на рис. 1.32 векторы \vec{v} и \vec{a} учитывая знаки \dot{v} и \dot{a} считая положительным направление от А к М.

Задание №1 включает задачи, относящиеся к кинематике точки (1а, 1б) и простейшим движениям твердого тела (1в).

Рис. 1.32 Задача 1а. Точка В движется в плоскости Оху. Движение

точки задано координатным способом, уравнениями: $x = i(t)$, $y = j(t)$, где x и y выражены в сантиметрах, t - секундах. Найти уравнение траектории точки; для момента времени $t = 1$ с, определить скорость и ускорение точки, а также ее касательное и нормальное ускорение и радиус кривизны в соответствующей точке траектории. Зависимость $x = i(t)$, указана во втором столбце таблицы 1.1, зависимость $y = j(t)$, в той же таблице (для условия 0 - 2 в столбце 3, для условия 3 - 6 в столбце 4, для условия 7 - 9 в столбце 5). Таким образом, для студентов-заочников выбирается по предпоследней цифре шифра - номер условия $x = i(t)$, (второй столбец), а по последней цифре - номер условия $y = j(t)$, (3, 4, 5 столбец, в зависимости от предпоследней цифры). Например, шифр 59: $x = 2-t$, $y = 12 \cos(7t/3)$.

Задача 16. Точка движется по окружности радиуса $R = 2$ м по закону $S = j(t)$, заданному в таблице 1.1 в столбце 6 (S - в метрах, t - в секундах), где $S = AM$ расстояние точки от некоторого начала А, (положение точки А и направление отсчета выбирается студентами) измеренное вдоль дуги окружности. Определить скорость и ускорение точки в момент времени 1 с. Изобразить на рисунке точку М и векторы \vec{v} и \vec{a}

Таблица 1.1

Вариант	$x = Mx$	$y = j(t)$ (*)			$s = m$
		усл.(0-2)	усл.(3-6)	усл.(7-9)	
0	$6 \cos(t) - 3$	12anf	$2t^3 + 2$	$4 \cos(t) - 6$	$4 \cos(-t) - 6$
1	$4 \cos(t) - 6$	$-6 \cos(t)$	$8 \sin(t)$	$6 \cos^3(t) - 6$	$2 \cos(-t)$

2	$2-3\cos(\omega t)$	0	$(2+*)^a$	$4 \cos(j^*)$	$\&-2f^5$
3	$t-4$	$9\sin(2t)$	$2f^3$	$10 \cos A$ 6	$-2 \sin(\omega t)$
4	$4-2l$	$3\cos(\omega t)$ 3	$2 \cos(\omega t)$	$-4\cos^3(\omega t)$ 6	$4 \cos(\omega t)$
5	$2-t$	$10 \sin(\omega t)$	$2-3f^3$	$12\cos(\omega t)$	
6	It	$6 \sin^3(\omega t)$	$2 \sin(\omega t)$ 4	$-3\cos(\omega t)$ 6	$3f^2-1Gt$
7	$S\sin(\omega t)$ 2 6	$-2 \sin(\omega t)$ 6	$it+1)^3$	$-8\cos(j0)$	$-2\cos(\omega t)$
8		$9\cos(\omega t)$	$2\sim f^3$	$9\cos(\omega t)$ 0	$3\sin(\omega t)$ 0
9		$-S\sin A$ 0	$4 \cos(\omega t)$ 4	$6 \cos(\omega t)$	$-2 \cos(\omega t)$ 0

Практическая работа № 7
Работа и мощность. Общие теоремы динамики