

Министерство образования Иркутской области
Государственное бюджетное профессиональное образовательное учреждение
Иркутской области
«Иркутский техникум транспорта и строительства»

КОНТРОЛЬНО-ОЦЕНОЧНЫЕ СРЕДСТВА УЧЕБНО ДИСЦИПЛИНЫ

ОП. 03 СТРОИТЕЛЬНЫЕ МАШИНЫ И СРЕДСТВА МАЛОЙ МЕХАНИЗАЦИИ

по профессии среднего профессионального образования
08.01.27 Мастер общестроительных работ

Квалификация

Мастер общестроительных работ

Форма обучения очная

Нормативный срок обучения

1год 10 месяцев на базе основного общего образования

Иркутск 2026 г.

Методические указания по выполнению практических работ **ОП.03 Строительные машины и средства малой механизации.**

Федерального государственного образовательного стандарта среднего профессионального образования (далее ФГОС СПО) по профессии **08.01.27 Мастер общестроительных работ**, утвержденного Приказом Минпросвещения России от 18 мая 2022 г. № 342.

– профессионального стандарта 16.044 Бетонщик, утвержден приказом Министерства труда и социальной защиты Российской Федерации от 10 февраля 2015г. N74н;

– профессионального стандарта 16.048 Каменщик, утвержден приказом Министерства труда и социальной защиты Российской Федерации от 25 декабря 2014г. № 1150 н;с изменениями на 28 октября 2015 года регистрационный номер 350; Зарегистрировано в Министерстве юстиции Российской Федерации 29 января 2015 года, регистрационный N 35773;

Разработчик: Пицына З.Ю, мастер производственного обучения , первой квалификационной категории

Рассмотрено и одобрено на заседании

ДЦК Протокол № 9 от 18.05.2026г.

Председатель ДЦК Е.В. Иринчеева

Содержание:

1. Паспорт контрольно-оценочных средств	4
2. Форма и методы оценивания.....	6
3. Комплект оценочных средств.....	6
4. Вопросы для подготовки к экзамену.....	7
5. Метод оценивания.....	8
6. Список литературы.....	12

1.Паспорт контрольно-оценочных средств по дисциплине

ОП.03. Строительные машины и средства малой механизации

Контрольно-оценочные средства разработаны в соответствии с ФГОС СПО по профессии 08.01.27 Мастер общестроительных работ.

Особое значение дисциплина имеет при формировании и развитии общих компетенций ОК 01, ОК 02, ОК 03, ОК 04, ОК 05, ОК 06, ОК 07, ОК 09.

1.1. Цель и планируемые результаты освоения дисциплины:

В рамках программы учебной дисциплины обучающимися осваиваются умения и знания

Перечень общих компетенций

Код ОК	Формулировка компетенции
ОК 01	Выбирать способы решения задач профессиональной деятельности, применительно к различным контекстам.
ОК 02	Использовать современные средства поиска, анализа и интерпретации информации, и информационные технологии для выполнения задач профессиональной деятельности.
ОК 03	Планировать и реализовывать собственное профессиональное и личностное развитие, предпринимательскую деятельность в профессиональной сфере, использовать знания по правовой и финансовой грамотности в различных ситуациях
ОК 04	Эффективно взаимодействовать и работать в коллективе и команде.
ОК 05	Осуществлять устную и письменную коммуникацию на государственном языке Российской Федерации с учетом особенностей социального и культурного контекста.
ОК 06	Проявлять гражданско-патриотическую позицию, демонстрировать осознанное поведение на основе традиционных российских духовно-нравственных ценностей, в том числе с учетом гармонизации межнациональных и межрелигиозных отношений, применять стандарты антикоррупционного поведения.
ОК 07	Содействовать сохранению окружающей среды, ресурсосбережению, применять знания об изменении климата, принципы бережливого производства, эффективно действовать в чрезвычайных ситуациях
ОК 09	Пользоваться профессиональной документацией на государственном и иностранном языках.

Профессиональные компетенции

Виды деятельности	Профессиональные компетенции, соответствующие видам деятельности
1	2
выполнение каменных работ	<p>ПК 1.1. Выполнять подготовительные работы при производстве каменных работ.</p> <p>ПК 1.2. Производить общие каменные работы различной сложности.</p> <p>ПК 1.3. Выполнять сложные архитектурные элементы из кирпича и камня.</p> <p>ПК 1.4. Выполнять монтажные работы при возведении кирпичных зданий.</p> <p>ПК 1.5. Производить гидроизоляционные работы при выполнении каменной кладки.</p> <p>ПК 1.6. Контролировать качество каменных работ.</p> <p>ПК 1.7. Выполнять ремонт каменных конструкций.</p>
выполнение бетонных и опалубочных работ	<p>ПК 1.1. Выполнять подготовительные работы при производстве бетонных и опалубочных работ.</p> <p>ПК 1.2. Производить бетонные работы различной сложности</p> <p>ПК 1.3. Контролировать качество бетонных и железобетонных работ.</p> <p>ПК 1.4. Выполнять ремонт бетонных и железобетонных конструкций.</p>
выполнение арматурных работ	<p>ПК X.1. Выполнять подготовительные работы при производстве арматурных работ.</p> <p>ПК X.2. Изготавливать арматурные конструкции.</p> <p>ПК X.3. Армировать железобетонные конструкции различной сложности.</p> <p>ПК X.4. Контролировать качество арматурных работ.</p>
выполнение монтажных работ при возведении всех типов зданий и сооружений из сборных железобетонных и металлических конструкций	<p>ПК X.1. Выполнять подготовительные работы при производстве монтажных работ.</p> <p>ПК X.2. Производить монтаж железобетонных конструкций при возведении всех типов зданий</p> <p>ПК X.3. Производить монтаж металлических конструкций зданий и сооружений.</p> <p>ПК X.4. Контролировать качество монтажных работ</p>

Формы и методы оценивания

Формой промежуточной аттестации по учебной дисциплине является экзамен.

Метод осуществления контроля в виде билетов из двух вопросов теоретических и одно практическое задание.

Вопросы для подготовки к экзамену

ОП.03. Строительные машины и средства малой механизации

1. Общие требования к строительным машинам: конструктивные, технологические, эксплуатационные, экономические, патентно- правовые, социальные
2. Классификации строительных машин, индексация машин, технико- экономические показатели строительных машин.
3. Дозаторы: весовые циклического действия, непрерывного действия, универсальные.
4. Растворосмесители: циклические, гравитационные, принудительного действия.
5. Средств малой механизации для выполнения каменных работ на строительной площадке.
6. Оборудование для уплотнения бетонной смеси: вибраторы, глубинные вибраторы, площадочные вибраторы, вакуумирование.
7. Оборудование для устройства опалубки: балочной, рамочной; стационарной, гидравлической самоподъемной, подъемной, подъемно-переставной; мелкоштучной, крупнопанельной; съёмной (многоразовой), несъёмной.
8. Стойка телескопическая для опалубки, захват для опалубки, опалубочная стойка, строительная стойка
9. Станки для правки и резки арматурных стержней, станки для гибки стержней арматурной стали и сварных сеток.
10. Ножницы по металлу, станки для резки арматурных стержней.
11. Зажимы для захвата при натяжении и временного закрепления на упоры.
12. Анкерные устройства используемые для передачи усилия предварительного натяжения арматуры на бетон.
13. Универсально-сборочные и специальные приспособления (УСП) Комплект УСП: базовые и корпусные детали (плиты прямоугольные, плиты круглые, угольники); установочные детали.
14. Лебедки, блоки, полиспасты, тали. Стропы.
15. Механизированный инструмент их основные параметры, классификация.
16. Механизированный инструмент для образования отверстий: сверлильные машины, ручные перфораторы, сверлильные машины ударно-вращательного действия, пневматические перфораторы.
17. Механизированный инструмент для крепления изделий и сборки конструкций.

Комплект оценочных средств

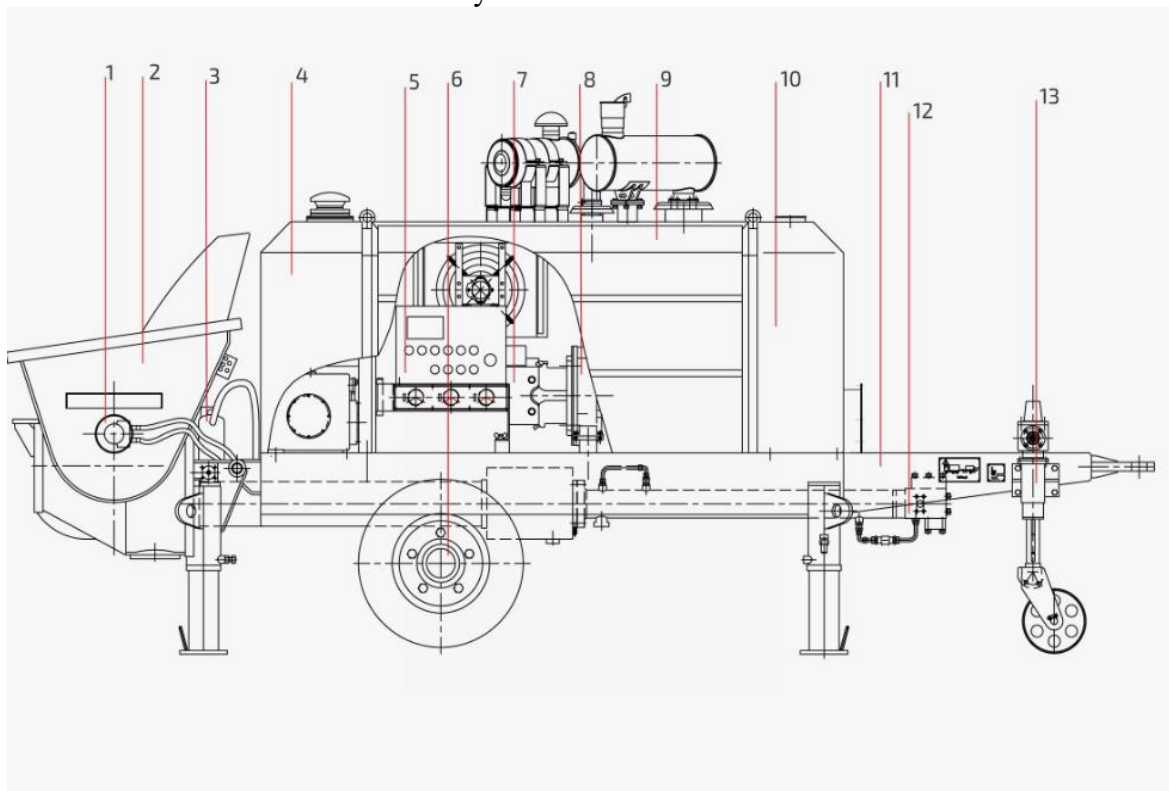
Включает в себя два теоретического вопроса и одно практическое задание.

Примерный экзаменационный билет №1

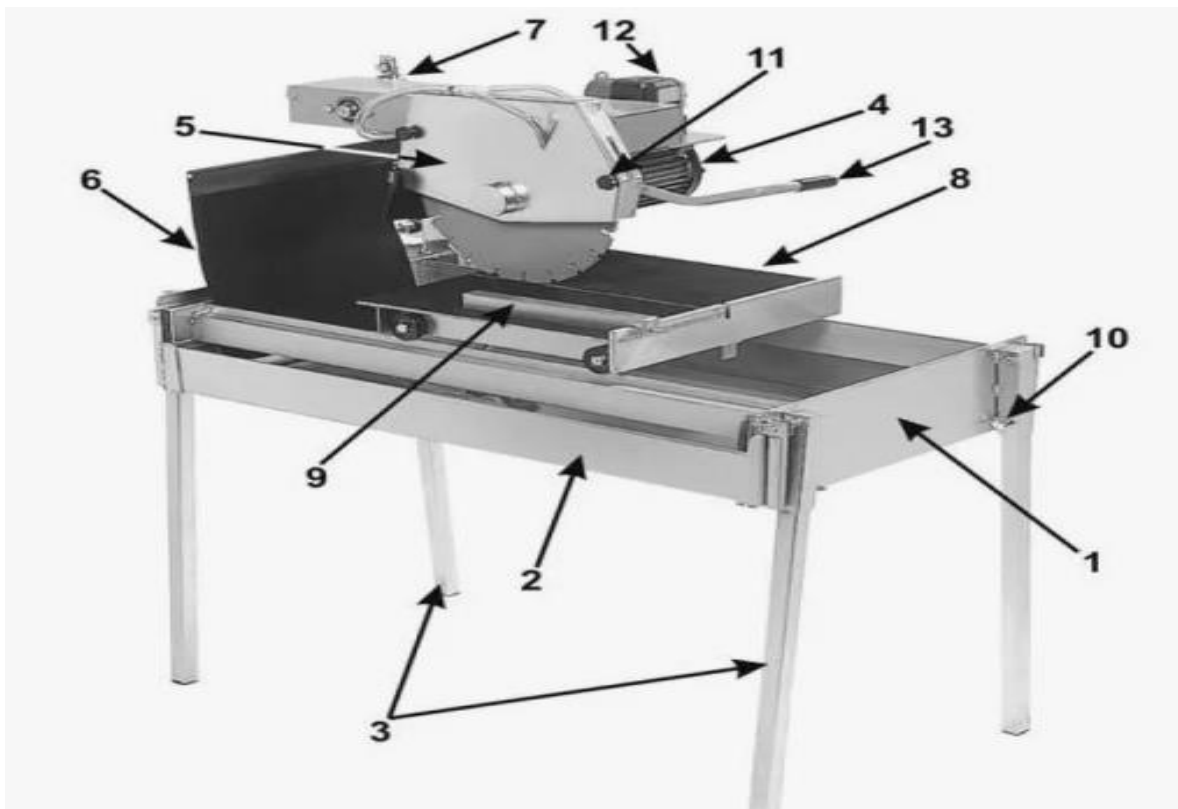
1. Определение машины и механизма.
2. Общие требования к строительным машинам.
3. Расшифровать СКГ-401, МГК-25 БР, ДЭК-252, МСК-10-20, МКТТ-100, КАТ-40, СМК-12, АБКС-6, МК.П-25.

Примерные практические задания

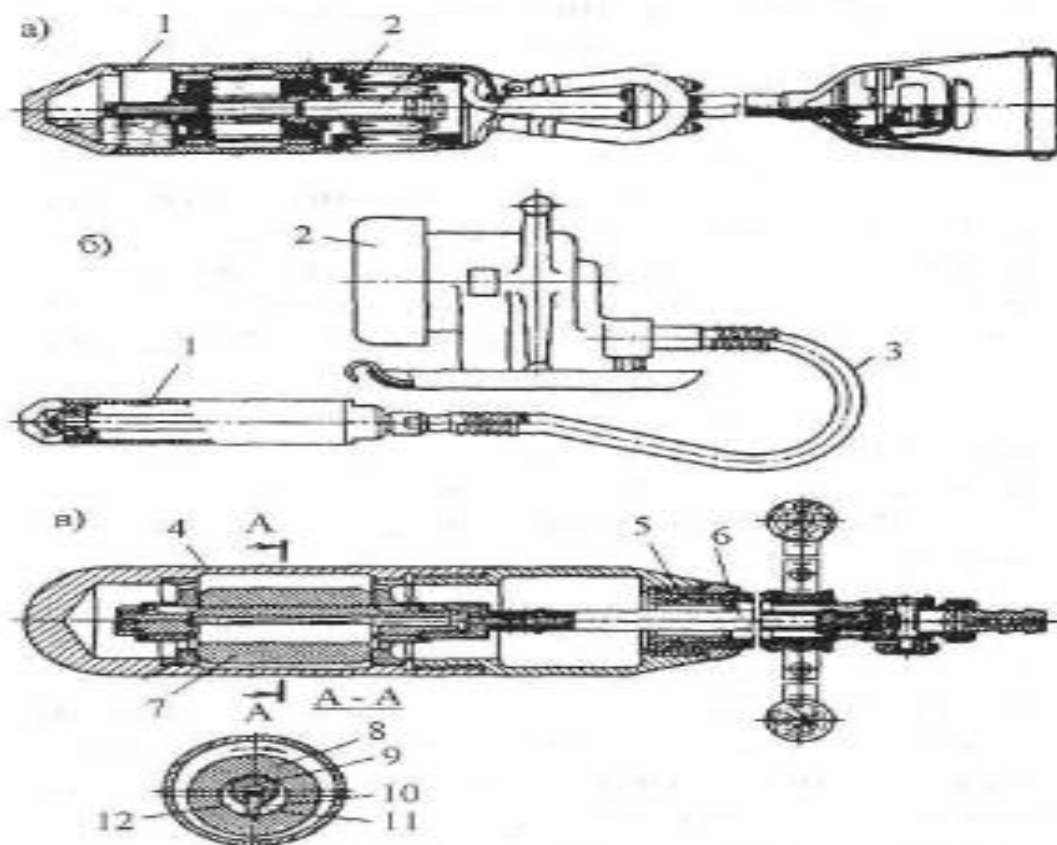
1 Обозначьте элементы бетонной установке



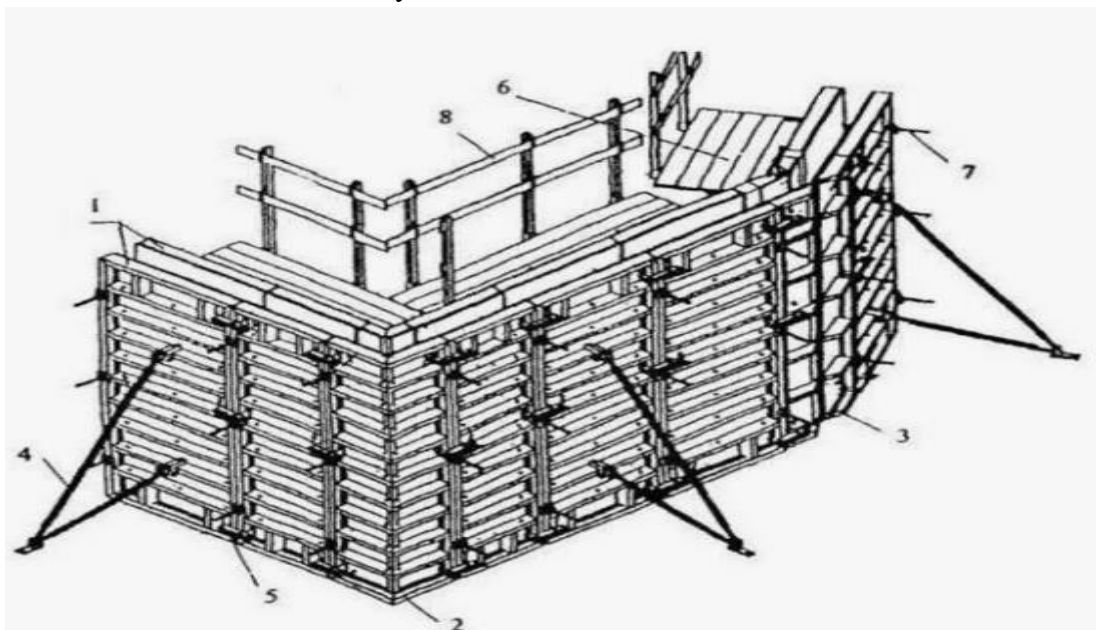
2 Обозначьте элементы камнерезного станка



3 Обозначьте основные части глубинного вибратора



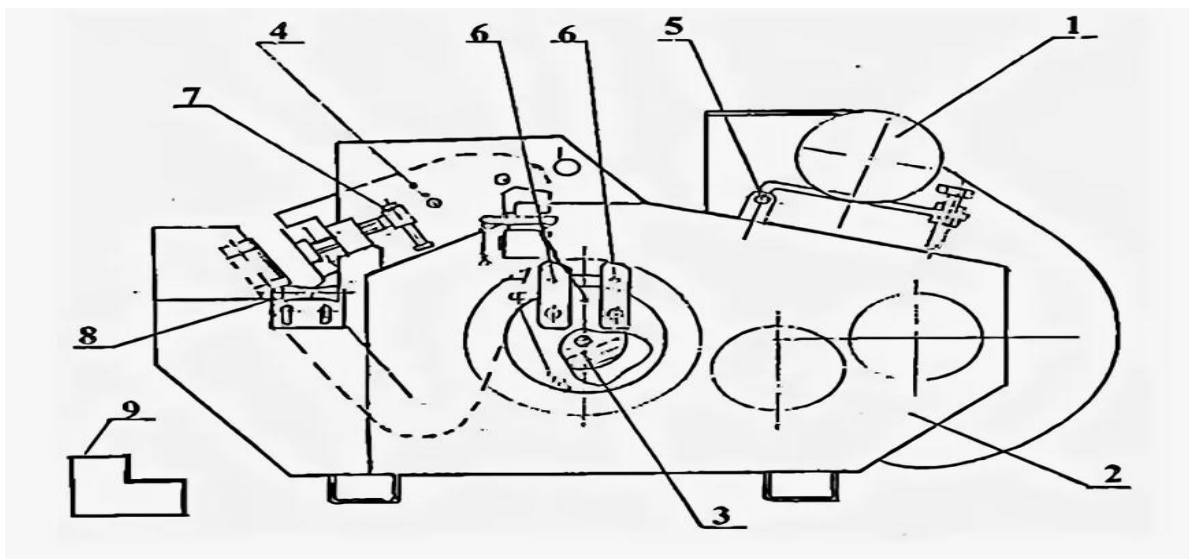
4 Обозначьте элементы опалубки



5 Расшифровать СКГ-401, МГК-25 БР, ДЭК-252, МСК-10-20, МКТТ-100, КАТ-40, СМК-12, АБКС-6, МК.П-25

6 Обозначьте элементы станка для резки арматурных изделий

Список



Критерии оценки

по дисциплине ОП.03. Строительные машины и средства малой механизации.

оценка «отлично» – заслуживает обучающийся, показавший глубокий и всесторонний уровень знания дисциплины, успешно выполнивший задания, предусмотренные программой.

оценка «хорошо» – заслуживает обучающийся, показавший полное знание дисциплины, успешно выполнивший задания, предусмотренные программой, но допустивший незначительные недочеты в ответе.

оценка «удовлетворительно» – заслуживает обучающийся, показавший знание дисциплины в объеме, достаточном для продолжения обучения, справившийся с заданиями, предусмотренными программой (допускаются неполные ответы на поставленные вопросы).

оценка «неудовлетворительно» – заслуживает обучающийся, обнаруживший значительные пробелы в знании дисциплины, допустивший принципиальные ошибки при выполнении заданий, предусмотренных программой.

Список литературы

Основные печатные издания

Доценко, А.И., Дронов, В.Г. Строительные машины [Текст]: учебник/ А.И. Доценко, В.Г. Дронов - 1-е изд. – МОСКВА.: ИНФА - М, 2021. – 532 с.

Основные электронные издания

Доценко, А.И., Дронов, В.Г. Строительные машины [Текст]: учебник/ А.И. Доценко, В.Г. Дронов - 1-е изд. – МОСКВА.: ИНФА - М, 2021. – 532 с.