

**Государственное бюджетное профессиональное образовательное учреждение
Иркутской области**

«Иркутский техникум транспорта и строительства»

МЕТОДИЧЕСКИЕ УКАЗАНИЯ

для выполнения практических работ

ПМ.01 Техническое обслуживание и ремонт автотранспортных средств

МДК 01.06. Техническое обслуживание и ремонт шасси автомобилей

по специальности среднего профессионального образования
23.02.07. «Техническое обслуживание и ремонт двигателей, систем и агрегатов
автомобилей»

Квалификация: специалист

Форма обучения: очная

Нормативный срок обучения: 3 года 10 месяцев
на базе основного общего образования

Иркутск, 2023 г.

Методические указания для выполнения практических занятий и лабораторных работ разработаны на основе Федерального государственного образовательного стандарта (далее – ФГОС), по специальности среднего профессионального образования (далее – СПО) 23.02.07. Техническое обслуживание и ремонт двигателей, систем и агрегатов автомобилей Утв. Приказом Министерства образования и науки РФ от 09 декабря 2016 г. № 1658, на основе примерной основной образовательной программы ПМ.01 «Техническое обслуживание и ремонт автотранспортных средств» (базовый уровень), для специальностей среднего профессионального образования, рекомендованной Экспертным советом по профессиональному образованию Федерального государственного учреждения Федерального института развития образования (ФГУ ФИРО) (заключение Экспертного совета № 23.02.07-170531 от «31» мая 2017 г.), рабочего учебного плана по специальности 23.02.07 Техническое обслуживание и ремонт двигателей, систем и агрегатов автомобилей. Является частью образовательной программы ГБПОУ ИО ИТТриС – 76 стр.

В методических указаниях представлены инструкции по выполнению 19 практических занятий и лабораторных работ по МДК 01.06. «Техническое обслуживание и ремонт шасси автомобилей»

Методические указания предназначены для обучающихся 3 курса по специальности СПО 23.02.07. «Техническое обслуживание и ремонт двигателей, систем и агрегатов автомобилей».

Разработчик: Федосеев Валентин Семенович, преподаватель высшей квалификационной категории

Рассмотрена и одобрена на заседании
ДЦК
Протокол № 10 от 01.06.2023 г.

СОДЕРЖАНИЕ

	стр.
1. Пояснительная записка	4
2. Инструкции по выполнению практических работ:	
Практическая работа № 1	6
Практическая работа № 2	9
Практическая работа № 3	12
Практическая работа № 4	15
Практическая работа № 5	20
Практическая работа № 6	25
Практическая работа № 7	30
Практическая работа № 8	34
Практическая работа № 9	43
Практическая работа № 10	47
Практическая работа № 11	50
Практическая работа № 12	53
Практическая работа № 13	58
Практическая работа № 14	62
Практическая работа № 15	66
3. Инструкции по технике безопасности при выполнении практических работ	75

ПОЯСНИТЕЛЬНАЯ ЗАПИСКА

В процессе изучения МДК 01.06 Техническое обслуживание и ремонт шасси автомобилей предусмотрено выполнение практических работ:

1. Диагностирование и техническое обслуживание дополнительного оборудования, кузова, кабины
2. Диагностирование и техническое обслуживание дополнительного оборудования грузовой платформы автомобиля-самосвала
3. Диагностирование и техническое обслуживание дополнительного оборудования седельного тягача
4. Техническое обслуживание трансмиссии и ходовой части
5. Техническое обслуживание тормозных систем
6. Техническое обслуживание рулевого управления
7. Ремонт передаточных деталей трансмиссии и ходовой части легкового автомобиля
8. Ремонт передаточных деталей трансмиссии и ходовой части грузового автомобиля
9. Ремонт рам, рессор, гидравлических систем подвесок и амортизаторов грузовых автомобилей
10. Ремонт рам, рессор, гидравлических систем подвесок и амортизаторов легковых автомобилей
11. Ремонт рам, рессор, гидравлических систем подвесок и амортизаторов автобусов
12. Ремонт автомобильных шин и камер
13. Ремонт механизма сцепления
14. Ремонт тормозных систем
15. Ремонт деталей рулевого управления

Ведущей целью выполнения практических работ является формирование практических умений – профессиональных (выполнять определенные действия, операции, необходимые в последующей профессиональной деятельности)

В ходе выполнения заданий студент должен уметь:

- Решать разного рода задачи, в том числе профессиональные (анализ производственных ситуаций, решение ситуационных производственных задач, выполнение профессиональных функций);
- Диагностировать автомобиль, его агрегаты и системы;
- Выполнять работы по различным видам технического обслуживания;
- Разбирать, собирать узлы и агрегаты автомобиля и устранять неисправности;
- Осуществлять техническое обслуживание транспортных средств в пути следования;
- Устранять мелкие неисправности, возникающие во время эксплуатации транспортных средств.

Представленные практические работы носят продуктивный характер. К каждой практической работе дана подробная ***инструкция к выполнению, включающая:***

- название работы;
- цель работы;
- пояснения (теория, основные характеристики);
- оборудование, материалы и их характеристики;
- порядок выполнения работы;
- выводы.

Перед выполнением работы внимательно изучите инструкцию по выполнению практических работ

Внимание! При проведении разборки не забывайте о том, что разобранный механизм после изучения необходимо собрать (в задании содержится краткая формулировка: «собрать в последовательности, обратной разборке»). Этап разборки

деталей, механизмов — это всего лишь подготовительная работа, важная для изучения их устройства, но наиболее ответственным этапом работы, от качества, выполнения которого зависит длительность эксплуатации, является сборка.

Комплект инструментов — это набор следующих инструментов:

- 1) ключи гаечные двусторонние 8 x 10; 10 x 12; 12x13; 13 x 14; 14x 17; 17x 19; 19 x 22; 22 x 24; 24 x 27; 27 x 30; 32 x 36 мм;
- 2) ключи торцовые 10; 12; 13; 14; 17; 19; 22 и 24 мм или ключи торцовые со сменными головками таких же размеров с воротком и дополнительным удлинителем;
- 3) отвертки, пассатижи, круглогубцы, молоток, зубило, бородок.

Студенты должны уметь самостоятельно выбирать инструмент для проведения конкретных операций при выполнении задания, т.е. они должны выработать верный, точный глазомер, чтобы на глаз безошибочно определять размеры болтов и гаек, не применяя измерительный инструмент.

После выполнения задания рабочее место должно быть приведено в порядок.

В процессе практических работ важно научиться безопасным приемам выполнения работы. С этой целью перед началом работы изучается инструкция по охране труда при проведении практических работ МДК 04.02 Организация работы водителя.

Перед выполнением работы внимательно изучите инструкцию по выполнению, проделайте работу, оформите отчет по форме:

- практическая работа № ____ ;
- название работы;
- цель работы;
- оборудование, материалы и их характеристики;
- вывод.

Практическая работа № 1

Диагностирование и техническое обслуживание дополнительного оборудования, кузова, кабины

Цель работы:

Изучить, уяснить и знать способы ремонта дополнительного оборудования, кузова, кабины, грузовой платформы автомобиля-самосвала, седельного тягача, лебедки.

Пояснения (теория и основные характеристики):

Характерными *дефектами устройства для мойки лобового стекла* являются: повреждения диафрагмы насоса, засорения отверстий опрыскивателей стекол. Поврежденную диафрагму насоса заменяют, засоренные клапаны и форсунки продувают сжатым воздухом. В *отопителе* возможны следующие дефекты: нарушения герметичности воздухопроводов и шлангов, повреждения радиатора и краников, засорение фильтра, неисправность электродвигателя. Нарушения герметичности соединений воздухопроводов и шлангов устраняют подтягиванием ослабленных соединений, заменой прокладок, пайкой или заменой деталей. Основными *дефектами подъемного устройства автомобиля-самосвала* являются: трещины, повреждения резьбы, износ поверхностей трения; нарушение работы коробки отбора мощности, повреждения сальников и прокладок. Механизм подъема грузовой платформы ремонтируют только при резком увеличении времени подъема платформы с грузом или снижении надежности работы механизма. При разборке гидроцилиндра автомобиля-самосвала для замены уплотнительных манжет, направляющих колец и выдвигающих звеньев, снимают гидроцилиндр с автомобиля, освобождая полукольца днища хомута и снимают. Трещины на головке цилиндра устраняют сваркой, при условии если они не проходят через крепежное отверстие. Нецелесообразно восстанавливать головки цилиндров если у них повреждены стенки

гнезда под шип кронштейна подрамника или трещина в стенке гнезда, длиной более S длины шипа кронштейна. Корпус телескопического подъемника при любой трещине не восстанавливается. При больших износах или после правки вмятин на корпусе цилиндра, производится растачивание под ремонтный размер. Поврежденную резьбу более 2-х ниток восстанавливают нарезанием резьбы на большую глубину или постановкой свертыша; нарушенную сварку восстанавливают с проверкой на герметичность. Если работа КОМ подъемного устройства не восстанавливается регулировкой, то ее разбирают и изношенные детали заменяют; для ликвидации течи подтягивают и заменяют неисправные сальники.

Необходимые оборудование и учебные пособия: Элементы дополнительного оборудования кузова и кабины, подъемного устройства грузовой платформы; плакаты, схемы по предмету; С.В. Березин «Справочник автомеханика»; Ростов-на-Дону: «Феникс», 2008; Чумаченко Ю.Т., Рассанов Б.Б. «Автомобильный практикум» Ростов-на-Дону: «Феникс», 2002; тетради по устройству автомобилей и ЛПЗ.

Техника безопасности: Перед осмотром агрегата, установленного на стенде (подставке, верстаке), проверить его крепление. Тяжелые узлы (детали) переносить вдвоем и в присутствии преподавателя. Не класть детали на край верстака (стола). Выполнять работы согласно инструкционной карты; пользоваться исправным инструментом, необходимого размера и по прямому назначению (не допускаются использование гаечных ключей с изношенными гранями и несоответствующих размеров, применение рычагов для увеличения усилий затягивания резьбового соединения, а также зубила и молотка в этих целях); снятые детали складывать на верстаке или на полу; работать необходимо сухим инструментом, руки не должны быть мокрыми или замасленными; завертывать и отвертывать болты и гайки необходимо только в направлении от себя.

Порядок выполнения работы:

а) Практическая работа (4 часа)

Ремонт дополнительного оборудования кузовов и кабин, подъемного устройства грузовой платформы, буксирного и опорно-сцепного устройств:

- Снятие и разборка отопителя кабины, определение дефектов, замена (ремонт) деталей и сборка;
- Снятие и разборка омывателя ветрового стекла, определение дефектов, замена (ремонт) деталей и сборка;
- Снятие и разборка коробки отбора мощности, определение дефектов, замена (ремонт) деталей и сборка;
- Снятие и разборка гидроцилиндра подъемника, определение дефектов, замена (ремонт) деталей и сборка;
- Снятие и разборка буксирного приспособления, замена деталей, сборка.

б) Практическая работа (6 часов)

Ремонт кузова легкового автомобиля. Технология ремонта кузова. Разборка, очистка, проверка геометрии кузова:

- Разборка, очистка, проверка геометрии кузова;
- Технология ремонта кузова и отдельных элементов;
- Подготовка кузова автомобиля к ремонту;
- Ремонт съемных деталей кузова и сварных элементов;
- Технология восстановления формы деталей;
- Технология замены узлов и деталей.

в) Практическая работа (2 часа)

Технология сборки кузова и контроль:

- Сборка узлов и деталей кузова;
- Общая сборка кузова;
- Контроль качества сборки кузова.

Содержание отчета:

В отчете указать сущность процесса ремонта дополнительного оборудования, кузовов и кабин, заполнить форму № 1 и ответить на контрольные вопросы:

Форма 1. Результаты осмотра деталей

Детали	Кол- во, шт.	Материал	Состояние

Контрольные вопросы:

1. Перечислите основные неисправности устройств для мойки лобового стекла и способы ремонта.
2. Какому ремонту подвергают детали коробки отбора мощности?
3. Какому ремонту подвергаются детали гидроцилиндра подъемного устройства автомобиля-самосвала?
4. Какова технология замены узлов и деталей кузова?
5. Какова технология сборки кузова и формы контроля?

Практическая работа № 2

Диагностирование и техническое обслуживание дополнительного оборудования грузовой платформы автомобиля-самосвала

Цель работы:

Изучить, уяснить и знать способы ремонта дополнительного оборудования, кузова, кабины, грузовой платформы автомобиля-самосвала, седельного тягача, лебедки.

Пояснения (теория и основные характеристики):

Характерными *дефектами* устройства для мойки лобового стекла являются: повреждения диафрагмы насоса, засорения отверстий опрыскивателей стекол. Поврежденную диафрагму насоса заменяют, засоренные клапаны и форсунки продувают сжатым воздухом. В *отопителе* возможны следующие дефекты: нарушения герметичности воздухопроводов и шлангов, повреждения радиатора и краников, засорение фильтра, неисправность электродвигателя. Нарушения герметичности соединений воздухопроводов и шлангов устраняют подтягиванием ослабленных соединений, заменой прокладок, пайкой или заменой деталей. Основными *дефектами* подъемного устройства автомобиля-самосвала являются: трещины, повреждения резьбы, износ поверхностей трения; нарушение работы коробки отбора мощности, повреждения сальников и прокладок. Механизм подъема грузовой платформы ремонтируют только при резком увеличении времени подъема платформы с грузом или снижении надежности работы механизма. При разборке гидроцилиндра автомобиля-самосвала для замены уплотнительных манжет, направляющих колец и выдвижных звеньев, снимают гидроцилиндр с автомобиля, освобождая полукольца днища хомута и снимают. Трещины на головке цилиндра устраняют сваркой, при условии если они не проходят через крепежное отверстие. Нецелесообразно восстанавливать головки цилиндров если у них повреждены стенки гнезда под шип кронштейна подрамника или трещина в стенке гнезда, длиной более S длины шипа кронштейна. Корпус телескопического подъемника при любой трещине не восстанавливается. При больших износах или после правки вмятин на корпусе цилиндра, производится растачивание под ремонтный размер. Поврежденную резьбу более 2-х ниток восстанавливают нарезанием резьбы на большую глубину или постановкой ввертыша; нарушенную сварку восстанавливают с проверкой на герметичность. Если работа КОМ подъемного устройства не восстанавливается регулировкой, то ее разбирают и изношенные детали заменяют; для ликвидации течи подтягивают и заменяют неисправные сальники.

Необходимые оборудование и учебные пособия: Элементы дополнительного оборудования кузова и кабины, подъемного устройства грузовой платформы; плакаты, схемы по предмету; С.В. Березин «Справочник автомеханика»; Ростов-на-Дону: «Феникс», 2008; Чумаченко Ю.Т., Рассанов Б.Б. «Автомобильный практикум» Ростов-на-Дону: «Феникс», 2002; тетради по устройству автомобилей и ЛПЗ.

Техника безопасности: Перед осмотром агрегата, установленного на стенде (подставке, верстаке), проверить его крепление. Тяжелые узлы (детали) переносить вдвоем и в присутствии преподавателя. Не класть детали на край верстака (стола). Выполнять работы согласно инструкционной карты; пользоваться исправным инструментом, необходимого размера и по прямому назначению (не допускаются использование гаечных ключей с изношенными гранями и несоответствующих размеров, применение рычагов для увеличения усилий затягивания резьбового соединения, а также зубила и молотка в этих целях); снятые детали складывать на верстаке или на полу; работать необходимо сухим инструментом, руки не должны быть мокрыми или замасленными; завертывать и отвертывать болты и гайки необходимо только в направлении от себя.

Порядок выполнения работы:

а) Практическая работа (4 часа)

Ремонт дополнительного оборудования кузовов и кабин, подъемного устройства грузовой платформы, буксирного и опорно-сцепного устройств:

- Снятие и разборка отопителя кабины, определение дефектов, замена (ремонт) деталей и сборка;
- Снятие и разборка омывателя ветрового стекла, определение дефектов, замена (ремонт) деталей и сборка;
- Снятие и разборка коробки отбора мощности, определение дефектов, замена (ремонт) деталей и сборка;
- Снятие и разборка гидроцилиндра подъемника, определение дефектов, замена (ремонт) деталей и сборка;
- Снятие и разборка буксирного приспособления, замена деталей, сборка.

б) Практическая работа (6 часов)

Ремонт кузова легкового автомобиля. Технология ремонта кузова. Разборка, очистка, проверка геометрии кузова:

- Разборка, очистка, проверка геометрии кузова;
- Технология ремонта кузова и отдельных элементов;
- Подготовка кузова автомобиля к ремонту;
- Ремонт съемных деталей кузова и сварных элементов;
- Технология восстановления формы деталей;
- Технология замены узлов и деталей.

в) Практическая работа (2 часа)

Технология сборки кузова и контроль:

- Сборка узлов и деталей кузова;
- Общая сборка кузова;
- Контроль качества сборки кузова.

Содержание отчета:

В отчете указать сущность процесса ремонта дополнительного оборудования, кузовов и кабин, заполнить форму № 1 и ответить на контрольные вопросы:

Форма 1. Результаты осмотра деталей

Детали	Кол- во, шт.	Материал	Состояние

Контрольные вопросы:

6. Перечислите основные неисправности устройств для мойки лобового стекла и способы ремонта.
7. Какому ремонту подвергают детали коробки отбора мощности?
8. Какому ремонту подвергаются детали гидроцилиндра подъемного устройства автомобиля-самосвала?
9. Какова технология замены узлов и деталей кузова?
10. Какова технология сборки кузова и формы контроля?

Практическая работа № 3

Диагностирование и техническое обслуживание дополнительного оборудования седельного тягача

Цель работы:

Изучить, уяснить и знать способы ремонта дополнительного оборудования, кузова, кабины, грузовой платформы автомобиля-самосвала, седельного тягача, лебедки.

Пояснения (теория и основные характеристики):

Характерными *дефектами устройства для мойки лобового стекла* являются: повреждения диафрагмы насоса, засорения отверстий опрыскивателей стекол. Поврежденную диафрагму насоса заменяют, засоренные клапаны и форсунки продувают сжатым воздухом. В *отопителе* возможны следующие дефекты: нарушения герметичности воздухопроводов и шлангов, повреждения радиатора и краников, засорение фильтра, неисправность электродвигателя. Нарушения герметичности соединений воздухопроводов и шлангов устраняют подтягиванием ослабленных соединений, заменой прокладок, пайкой или заменой деталей. Основными *дефектами подъемного устройства автомобиля-самосвала* являются: трещины, повреждения резьбы, износ поверхностей трения; нарушение работы коробки отбора мощности, повреждения сальников и прокладок. Механизм подъема грузовой платформы ремонтируют только при резком увеличении времени подъема платформы с грузом или снижении надежности работы механизма. При разборке гидроцилиндра автомобиля-самосвала для замены уплотнительных манжет, направляющих колец и выдвижных звеньев, снимают гидроцилиндр с автомобиля, освобождая полукольца днища хомута и снимают. Трещины на головке цилиндра устраняют сваркой, при условии если они не проходят через крепежное отверстие. Нецелесообразно восстанавливать головки цилиндров если у них повреждены стенки гнезда под шип кронштейна подрамника или трещина в стенке гнезда, длиной более S длины шипа кронштейна. Корпус телескопического подъемника при любой трещине не восстанавливается. При больших износах или после правки вмятин на корпусе цилиндра, производится растачивание под ремонтный размер. Поврежденную резьбу более 2-х ниток восстанавливают нарезанием резьбы на большую глубину или постановкой свертыша; нарушенную сварку восстанавливают с проверкой на герметичность. Если работа КОМ подъемного устройства не восстанавливается регулировкой, то ее разбирают и изношенные детали заменяют; для ликвидации течи подтягивают и заменяют неисправные сальники.

Необходимые оборудование и учебные пособия: Элементы дополнительного оборудования кузова и кабины, подъемного устройства грузовой платформы; плакаты, схемы по предмету; С.В. Березин «Справочник автомеханика»; Ростов-на-Дону: «Феникс», 2008; Чумаченко Ю.Т., Рассанов Б.Б. «Автомобильный практикум» Ростов-на-Дону: «Феникс», 2002; тетради по устройству автомобилей и ЛПЗ.

Техника безопасности: Перед осмотром агрегата, установленного на стенде (подставке, верстаке), проверить его крепление. Тяжелые узлы (детали) переносить вдвоем и в присутствии преподавателя. Не класть детали на край верстака (стола). Выполнять работы согласно инструкционной карты; пользоваться исправным инструментом, необходимого размера и по прямому назначению (не допускаются использование гаечных ключей с изношенными гранями и несоответствующих размеров, применение рычагов для увеличения усилий затягивания резьбового соединения, а также зубила и молотка в этих целях); снятые детали складывать на верстаке или на полу; работать необходимо сухим инструментом, руки не должны быть мокрыми или замасленными; завертывать и отвертывать болты и гайки необходимо только в направлении от себя.

Порядок выполнения работы:

а) Практическая работа (4 часа)

Ремонт дополнительного оборудования кузовов и кабин, подъемного устройства грузовой платформы, буксирного и опорно-сцепного устройств:

- Снятие и разборка отопителя кабины, определение дефектов, замена (ремонт) деталей и сборка;
- Снятие и разборка омывателя ветрового стекла, определение дефектов, замена (ремонт) деталей и сборка;
- Снятие и разборка коробки отбора мощности, определение дефектов, замена (ремонт) деталей и сборка;
- Снятие и разборка гидроцилиндра подъемника, определение дефектов, замена (ремонт) деталей и сборка;
- Снятие и разборка буксирного приспособления, замена деталей, сборка.

б) Практическая работа (6 часов)

Ремонт кузова легкового автомобиля. Технология ремонта кузова. Разборка, очистка, проверка геометрии кузова:

- Разборка, очистка, проверка геометрии кузова;
- Технология ремонта кузова и отдельных элементов;
- Подготовка кузова автомобиля к ремонту;
- Ремонт съемных деталей кузова и сварных элементов;
- Технология восстановления формы деталей;
- Технология замены узлов и деталей.

в) Практическая работа (2 часа)

Технология сборки кузова и контроль:

- Сборка узлов и деталей кузова;
- Общая сборка кузова;
- Контроль качества сборки кузова.

Содержание отчета:

В отчете указать сущность процесса ремонта дополнительного оборудования, кузовов и кабин, заполнить форму № 1 и ответить на контрольные вопросы:

Форма 1. Результаты осмотра деталей

Детали	Кол- во, шт.	Материал	Состояние

Контрольные вопросы:

11. Перечислите основные неисправности устройств для мойки лобового стекла и способы ремонта.
12. Какому ремонту подвергают детали коробки отбора мощности?
13. Какому ремонту подвергаются детали гидроцилиндра подъемного устройства автомобиля-самосвала?
14. Какова технология замены узлов и деталей кузова?
15. Какова технология сборки кузова и формы контроля?

Практическая работа № 4

Техническое обслуживание трансмиссии и ходовой части

Цель работы:

Изучить, уяснить и знать: виды, методы, периодичность, средства диагностирования и технического обслуживания шасси автомобиля: трансмиссии, ходовой части, механизмов управления, дополнительного оборудования, кузова, кабины, грузовой платформы автомобиля-самосвала, седельного тягача, лебедки.

Пояснения (теория и основные характеристики):

Диагностирование – процесс установления технического состояния агрегатов, узлов, систем и механизмов автомобиля с помощью приборов и приспособлений без их разборки). В процессе эксплуатации автомобилей часто возникают неисправности самых разных систем. Каждая неисправность влияет на техническое состояние машины, разница лишь в том, что с одними из них дальнейшая эксплуатация возможна, а с другими – нет. Некоторые из этих неисправностей – очевидны, а другие требуют тщательной

диагностики. Перегрузка механизмов во время работы, плохая смазка приводят к поломкам и неисправностям агрегатов и механизмов шасси, выводящим их строя автомобиль. При диагностировании трансмиссии, прежде всего, учитывают сведения водителя о перегревах ее агрегатов, продолжительности движения накатом, самопроизвольном выключении передач или трудностях их включения, шумах, вибрациях и перегревах, наблюдаемых в процессе работы на линии. Кроме того, учитывают результаты внешнего осмотра (отсутствие подтеканий, деформаций и др.), а также данные о механических потерях в трансмиссии, полученные при диагностировании трансмиссии в целом. В механизме сцепления могут возникать *неисправности*: неполное выключение сцепления, неполное включение сцепления, резкое включение сцепления. В коробке передач может возникать ряд неисправностей: шум шестерен при работе, одновременное включение двух передач, самопроизвольное выключение передач, затрудненное включение передач. В карданной передаче возможны: износ подшипников и крестовин кардана, износ скользящей шлицевой муфты, изгиб и скручивание карданного вала. В главной передаче и дифференциале возможны: износ крестовины дифференциала и подшипников, износ или повреждение сальников, подтекания масла в соединениях картера моста. В полуосях возможно: их скручивание, износ шлицев, ослабление крепления гаек фланца полуоси к ступице, обрыв шпилек. В подвеске возможны: потеря упругости или поломка листов рессор, подтекания жидкости из амортизаторов, наличие осевого зазора в ступицах балансирной подвески. В механизмах управления возможны: увеличение свободного хода рулевого колеса; тугое вращение рулевого колеса; недостаточная эффективность торможения; неполное растормаживание колес; занос или увод автомобиля в сторону при торможении, подтекания тормозной жидкости или утечка воздуха из тормозного привода, плохое удержание автомобиля на месте. Характерными неисправностями кузова и дополнительного оборудования могут быть: царапины, трещины, вмятины, пробойны провисания дверей, нарушения герметичности, повреждения стекол, обшивки, повреждения досок грузовой платформы, засорения отверстий опрыскивателей стекол, выход из строя насоса, отопителя, нарушение работы КОМ лебедки, подъемного устройства автомобиля-самосвала, самоопускание кузова, подтекания жидкости и др. *Основные работы по ТО трансмиссии и ходовой части*: при ЕО выполняется проверка действия агрегатов трансмиссии на месте и в движении, состояния рессор и амортизаторов и реактивных штанг и их мойка. При ТО-1 выполняется проверка крепления фланцев карданных сочленений, полуосей и агрегатов, проверка (регулировка) свободного хода педали сцепления, смазка (по графику смазки) валика педали сцепления и подшипника муфты выключения сцепления, проверка уровня (доливка) масла в картерах коробки передач, раздаточной коробки, заднего моста (главной передачи); проверка крепления рессор амортизаторов, кронштейнов задней подвески; смазывают пальцы рессор и реактивных штанг смазкой Литол-24 или солидолом, проверяют и при необходимости доливают до нормы масло в ступицах задней подвески.

При ТО-2 выполняется проверка наличия люфта в карданных сочленениях, главной передачи, проявление пробуксовки сцепления, проверка герметичности, через одно ТО-2 производится смена масла с промывкой картеров; проверяют и при необходимости устраняют осевое перемещение ступиц балансирной подвески, заменяют в них масло. *Основные работы по ТО механизмов управления*: при ЕО проверяют герметичность соединений и шлангов системы гидроусилителя рулевого управления, люфт (свободный ход) рулевого колеса, состояние привода рулевого управления и рулевой трапеции; проверяют действие тормозов при движении, стояночной тормозной системы и герметичность привода тормозов. При ТО-1 проверяют крепление и шплинтовку гаек рычагов поворотных цапф, гаек и шаровых пальцев продольной и поперечной рулевых тяг, состояние уплотнителей шаровых пальцев, устраняют обнаруженные неисправности; проверяют состояние и герметичность всех соединений и приборов тормозной системы, устраняют обнаруженные неисправности, при необходимости регулируют свободный ход

педали тормоза, проверяют исправность привода и действие стояночной тормозной системы, уровень тормозной жидкости в главном тормозном цилиндре. При ТО-2 дополнительно, проверяют крепление и при необходимости закрепляют рулевое колесо и колонку рулевого управления на панели кабины, промывают фильтр насоса гидроусилителя; снимают все колеса с тормозными барабанами и ступицами, барабан стояночной тормозной системы, проверяют состояние всех элементов, промывают и зачищают тормозные барабаны и накладки тормозных колодок; в гидравлическом приводе тормозов проверяют действие гидровакуумного усилителя тормозов.

Необходимые оборудование и учебные пособия: Автомобили ВАЗ, ЗИЛ; плакаты, схемы по предмету; С.В. Березин «Справочник автомеханика»; Ростов-на-Дону: «Феникс», 2008; Чумаченко Ю.Т., Рассанов Б.Б. «Автомобильный практикум» Ростов-на-Дону: «Феникс», 2002; тетради по устройству автомобилей и ЛПЗ.

Техника безопасности: Выполнять работы согласно инструкционной карты; пользоваться исправным инструментом, необходимого размера и по прямому назначению (не допускаются использование гаечных ключей с изношенными гранями и несоответствующих размеров, применение рычагов для увеличения усилий затягивания резьбового соединения, а также зубила и молотка в этих целях); снятые детали складывать на верстаке или на полу; работать необходимо сухим инструментом, руки не должны быть мокрыми или замасленными; закручивать и откручивать болты и гайки необходимо только в направлении от себя;

Порядок выполнения работы:

Используя учебно-методическое пособие (практикум) по дисциплине ТО и ремонт автомобилей, изучить, проанализировать и уяснить:

а) Практическая работа (2 часа)

ТО трансмиссии отечественных автомобилей и автомобилей иностранного производства:

- Проверить работу сцепления нажав педаль сцепления включить передачу (включение и переключение передач, должно происходить без больших усилий и бесшумно; при включенной высшей передаче, затормозить автомобиль стояночным тормозом опускать педаль сцепления – двигатель должен глохнуть);
- Смазать опоры вилки выключения сцепления и муфты выключения сцепления (литол-24);
- Проверить и отрегулировать свободный ход педали сцепления (КамАЗ, ГАЗ-24 – 6 ...12 мм, ГАЗ-53А - 35 ..45 мм, ЗИЛ-130 – 35 ...50 мм);
- Проверить уровень масла в картере коробки передач и картере заднего моста;
- Сменить масло в картере коробки передач и заднего моста (поднять домкратом ведущий мост с одной стороны, включить 2-ю передачу, дать двигателю поработать 2 ..3 мин, слить масло, очистить магниты пробок, залить свежее масло);
- Проверить герметичность ведущего моста (через отверстие сапуна подать воздух с избыточным давлением 0,2 ... 0,25 кгс/см в картер моста, подтекания масла не допускается), промыть сапун;
- Проверить состояние и смазать карданную передачу.

а) Практическая работа (2 часа)

ТО ходовой части отечественных автомобилей и автомобилей иностранного производства:

- Проверить крепление деталей передней подвески (моменты затяжки в кгс м: гаек стержней передних рессор – 25 ..30, задних рессор – 45 ..50, гаек пальцев амортизаторов – 12 ..14, пальцев реактивных штанг – 35 ..50)
- Смазать детали подвески смазкой литол-24 через пресс-масленки; детали башмака балансира устройства – смазкой ТСП -15К;
- Проверить состояние и сменить жидкость в амортизаторе (сопротивление растягиванию и сжатию, отсутствие шумности);
- Проверить крепление колес (25 ..30 кгс м), состояние шин, давление в них (передние – 7,3 кгс/см, задние – 5 кгс/см).

б) Практическая работа (3 часа)

ТО тормозных систем:

- Проверить исправность тормозной системы внешним осмотром и показаниям приборов (шплинтовку, состояние трубопроводов и шлангов, исправность ламп и стоп-сигнала), проверка на герметичность;
- Проверить и отрегулировать рабочий и полный ход педали рабочего тормоза (25 ..30 мм и 75 ..100 мм);
- Проверить состояния и регулировка тормозных механизмов колес, смазка втулок разжимных кулаков, слив конденсата из воздушных баллонов.
- Проверить состояние и регулировку полного затормаживания барабана стояночной тормозной системы, стопорная защелка должна перемещаться на 4 ... 6 зубьев сектора (щелчков); регулировку осуществляют удлинением или укорачиванием регулировочной тяги.

в) Практическая работа (3 час)

ТО рулевого управления:

- Проверить осевое смещение рулевого колеса, подтянуть подшипники вала рулевой колонки (8 кгс м), люфт рулевого колеса (не более 15), затяжку болтов крепления рулевого механизма и сошки (28 ..32 кгс м и 18 ..20 кгс м), затяжку клиньев вилок карданного вала (1,4 ..1,7 кгс м), смазать шарниры тяги сошки и тяги трапеции (литол-24), проверить и отрегулировать рулевой механизм (усилие на рулевом колесе повернутом более чем на 2 оборота от среднего – 0,6 ..1,2 кгс м; а при повороте на j -1 оборот, усилие не должно превышать 1,7 кгс м), отрегулировать рулевой механизм вращением регулировочного винта (по часовой стрелке – усилие увеличивается);
- Промыть фильтр насоса гидроусилителя, заменить масло, удалить воздух из системы гидроусилителя.

г) Практическая работа (2 часа)

ТО дополнительного оборудования кузова, кабины, грузовой платформы автомобиля-самосвала, седельного тягача, лебедки:

- Проверить состояние запоров бортов платформы дверей, исправность подъемных механизмов стекол, а в зимнее время исправность системы отопления;
- Проверить состояние кузова, кабины, стекол, оперения, окраски и номерных знаков;
- Проверить действие стеклоочистителей, крепление кабины и грузовой платформы к раме;

- Проверить действие подъемного механизма, лебедки и запорного устройства заднего борта; проверить крепление подрамника к раме, картера КОМ к КПП, уровень масла в системе гидроподъемника и механизма лебедки, исправность предохранительного упора.

Содержание отчета:

В отчете приведите сведения, учитываемые при диагностике шасси автомобиля, заполните таблицу, ответьте на контрольные вопросы.

Таблица 2. Характеристики узлов (приборов) с которыми производились операции ТО

Наименование показателя	Марка автомобиля		
	ВАЗ-2107	ЗИЛ-130	КамАЗ-5320
1. Тип передней подвески			
2. Люфт рулевого колеса			
3. Тип тормозной системы			
4. Масло для трансмиссии			
5. Величина хода рычага ручного тормоза (щелчки)			
6. Тип коробки передач			
7. Тип сцепления			

Контрольные вопросы:

1. С какой целью регулируют свободный ход педали сцепления?
2. Как удалить воздух из гидропривода сцепления?
3. При каком ТО проводят замену масла в картере коробки передач, ведущего моста и межосевого дифференциала?
4. К каким последствиям может привести несвоевременная очистка сапуна в картере КПП (заднего моста)?
5. Когда необходимо проводить проверку и смазку шкворневых соединений?
6. Объясните, с какой целью регулируют сходжение передних колес?
7. Назовите возможные неисправности подвески автомобиля, их признаки, причины и способы устранения?
8. Расскажите о неисправностях рулевого управления, способах обнаружения и устранения?
9. Когда производится полная регулировка тормозного механизма?

Практическая работа № 5

Техническое обслуживание тормозных систем

Цель работы:

Изучить, уяснить и знать: виды, методы, периодичность, средства диагностирования и технического обслуживания шасси автомобиля: трансмиссии, ходовой части, механизмов управления, дополнительного оборудования, кузова, кабины, грузовой платформы автомобиля-самосвала, седельного тягача, лебедки.

Пояснения (теория и основные характеристики):

Диагностирование – процесс установления технического состояния агрегатов, узлов, систем и механизмов автомобиля с помощью приборов и приспособлений без их разборки). В процессе эксплуатации автомобилей часто возникают неисправности самых

разных систем. Каждая неисправность влияет на техническое состояние машины, разница лишь в том, что с одними из них дальнейшая эксплуатация возможна, а с другими – нет. Некоторые из этих неисправностей – очевидны, а другие требуют тщательной диагностики. Перегрузка механизмов во время работы, плохая смазка приводят к поломкам и неисправностям агрегатов и механизмов шасси, выводящим их строя автомобиль. При диагностировании трансмиссии, прежде всего, учитывают сведения водителя о перегревах ее агрегатов, продолжительности движения накатом, самопроизвольном выключении передач или трудностях их включения, шумах, вибрациях и перегревах, наблюдаемых в процессе работы на линии. Кроме того, учитывают результаты внешнего осмотра (отсутствие подтеканий, деформаций и др.), а также данные о механических потерях в трансмиссии, полученные при диагностировании трансмиссии в целом. В механизме сцепления могут возникать неисправности: неполное выключение сцепления, неполное включение сцепления, резкое включение сцепления. В коробке передач может возникать ряд неисправностей: шум шестерен при работе, одновременное включение двух передач, самопроизвольное выключение передач, затрудненное включение передач. В карданной передаче возможны: износ подшипников и крестовин кардана, износ скользящей шлицевой муфты, изгиб и скручивание карданного вала. В главной передаче и дифференциале возможны: износ крестовины дифференциала и подшипников, износ или повреждение сальников, подтекания масла в соединениях картера моста. В полуосях возможно: их скручивание, износ шлицев, ослабление крепления гаек фланца полуоси к ступице, обрыв шпилек. В подвеске возможны: потеря упругости или поломка листов рессор, подтекания жидкости из амортизаторов, наличие осевого зазора в ступицах балансирной подвески. В механизмах управления возможны: увеличение свободного хода рулевого колеса; тугое вращение рулевого колеса; недостаточная эффективность торможения; неполное растормаживание колес; занос или увод автомобиля в сторону при торможении, подтекания тормозной жидкости или утечка воздуха из тормозного привода, плохое удержание автомобиля на месте. Характерными неисправностями кузова и дополнительного оборудования могут быть: царапины, трещины, вмятины, пробоины провисания дверей, нарушения герметичности, повреждения стекол, обшивки, повреждения досок грузовой платформы, засорения отверстий опрыскивателей стекол, выход из строя насоса, отопителя, нарушение работы КОМ лебедки, подъемного устройства автомобиля-самосвала, самоопускание кузова, подтекания жидкости и др. Основные работы по ТО трансмиссии и ходовой части: при ЕО выполняется проверка действия агрегатов трансмиссии на месте и в движении, состояния рессор и амортизаторов и реактивных штанг и их мойка. При ТО-1 выполняется проверка крепления фланцев карданных сочленений, полуосей и агрегатов, проверка (регулировка) свободного хода педали сцепления, смазка (по графику смазки) валика педали сцепления и подшипника муфты выключения сцепления, проверка уровня (доливка) масла в картерах коробки передач, раздаточной коробки, заднего моста (главной передачи); проверка крепления рессор амортизаторов, кронштейнов задней подвески; смазывают пальцы рессор и реактивных штанг смазкой Литол-24 или солидолом, проверяют и при необходимости доливают до нормы масло в ступицах задней подвески.

При ТО-2 выполняется проверка наличия люфта в карданных сочленениях, главной передачи, проявление пробуксовки сцепления, проверка герметичности, через одно ТО-2 производится смена масла с промывкой картеров; проверяют и при необходимости устраняют осевое перемещение ступиц балансирной подвески, заменяют в них масло. Основные работы по ТО механизмов управления: при ЕО проверяют герметичность соединений и шлангов системы гидроусилителя рулевого управления, люфт (свободный ход) рулевого колеса, состояние привода рулевого управления и рулевой трапеции; проверяют действие тормозов при движении, стояночной тормозной системы и герметичность привода тормозов. При ТО-1 проверяют крепление и шплинтовку гаек рычагов поворотных цапф, гаек и шаровых пальцев продольной и поперечной рулевых

тяг, состояние уплотнителей шаровых пальцев, устраняют обнаруженные неисправности; проверяют состояние и герметичность всех соединений и приборов тормозной системы, устраняют обнаруженные неисправности, при необходимости регулируют свободный ход педали тормоза, проверяют исправность привода и действие стояночной тормозной системы, уровень тормозной жидкости в главном тормозном цилиндре. При ТО-2 дополнительно, проверяют крепление и при необходимости закрепляют рулевое колесо и колонку рулевого управления на панели кабины, промывают фильтр насоса гидроусилителя; снимают все колеса с тормозными барабанами и ступицами, барабан стояночной тормозной системы, проверяют состояние всех элементов, промывают и зачищают тормозные барабаны и накладки тормозных колодок; в гидравлическом приводе тормозов проверяют действие гидровакуумного усилителя тормозов.

Необходимые оборудование и учебные пособия: Автомобили ВАЗ, ЗИЛ; плакаты, схемы по предмету; С.В. Березин «Справочник автомеханика»; Ростов-на-Дону: «Феникс», 2008; Чумаченко Ю.Т., Рассанов Б.Б. «Автомобильный практикум» Ростов-на-Дону: «Феникс», 2002; тетради по устройству автомобилей и ЛПЗ.

Техника безопасности: Выполнять работы согласно инструкционной карты; пользоваться исправным инструментом, необходимого размера и по прямому назначению (не допускаются использование гаечных ключей с изношенными гранями и несоответствующих размеров, применение рычагов для увеличения усилий затягивания резьбового соединения, а также зубила и молотка в этих целях); снятые детали складывать на верстаке или на полу; работать необходимо сухим инструментом, руки не должны быть мокрыми или замасленными; заворачивать и отворачивать болты и гайки необходимо только в направлении от себя;

Порядок выполнения работы:

Используя учебно-методическое пособие (практикум) по дисциплине ТО и ремонт автомобилей, изучить, проанализировать и уяснить:

а) Практическая работа (2 часа)

ТО трансмиссии отечественных автомобилей и автомобилей иностранного производства:

- Проверить работу сцепления нажав педаль сцепления включить передачу (включение и переключение передач, должно происходить без больших усилий и бесшумно; при включенной высшей передаче, затормозить автомобиль стояночным тормозом опускать педаль сцепления – двигатель долженглохнуть);
- Смазать опоры вилки выключения сцепления и муфты выключения сцепления (литол-24);
- Проверить и отрегулировать свободный ход педали сцепления (КамАЗ, ГАЗ-24 – 6 ...12 мм, ГАЗ-53А - 35 .. 45 мм, ЗИЛ-130 – 35 ...50 мм);
- Проверить уровень масла в картере коробки передач и картере заднего моста;
- Сменить масло в картере коробки передач и заднего моста (поднять домкратом ведущий мост с одной стороны, включить 2-ю передачу, дать двигателю поработать 2 ..3 мин, слить масло, очистить магниты пробок, залить свежее масло);
- Проверить герметичность ведущего моста (через отверстие сапуна подать воздух с избыточным давлением 0,2 ... 0,25 кгс/см в картер моста, подтекания масла не допускается), промыть сапун;
- Проверить состояние и смазать карданную передачу.

а) Практическая работа (2 часа)

ТО ходовой части отечественных автомобилей и автомобилей иностранного производства:

- Проверить крепление деталей передней подвески (моменты затяжки в кгс м: гаек стремянок передних рессор – 25 ..30, задних рессор – 45 ..50, гаек пальцев амортизаторов – 12 ..14, пальцев реактивных штанг – 35 ..50)
- Смазать детали подвески смазкой литол-24 через пресс-масленки; детали башмака балансира устройства – смазкой ТСП -15К;
- Проверить состояние и сменить жидкость в амортизаторе (сопротивление растягиванию и сжатию, отсутствие шумности);
- Проверить крепление колес (25 ..30 кгс м), состояние шин, давление в них (передние – 7,3 кгс/см, задние – 5 кгс/см).

б) Практическая работа (3 часа)

ТО тормозных систем:

- Проверить исправность тормозной системы внешним осмотром и показаниям приборов (шплинговку, состояние трубопроводов и шлангов, исправность ламп и стоп-сигнала), проверка на герметичность;
- Проверить и отрегулировать рабочий и полный ход педали рабочего тормоза (25 ..30 мм и 75 ..100 мм);
- Проверить состояния и регулировка тормозных механизмов колес, смазка втулок разжимных кулаков, слив конденсата из воздушных баллонов.
- Проверить состояние и регулировку полного затормаживания барабана стояночной тормозной системы, стопорная защелка должна перемещаться на 4 ... 6 зубьев сектора (щелчков); регулировку осуществляют удлинением или укорачиванием регулировочной тяги.

в) Практическая работа (3 час)

ТО рулевого управления:

- Проверить осевое смещение рулевого колеса, подтянуть подшипники вала рулевой колонки (8 кгс м), люфт рулевого колеса (не более 15), затяжку болтов крепления рулевого механизма и сошки (28 ..32 кгс м и 18 ..20 кгс м), затяжку клиньев вилок карданного вала (1,4 ..1,7 кгс м), смазать шарниры тяги сошки и тяги трапеции (литол-24), проверить и отрегулировать рулевой механизм (усилие на рулевом колесе повернутом более чем на 2 оборота от среднего – 0,6 ..1,2 кгс м; а при повороте на j -1 оборот, усилие не должно превышать 1,7 кгс м), отрегулировать рулевой механизм вращением регулировочного винта (по часовой стрелке – усилие увеличивается);
- Промыть фильтр насоса гидроусилителя, заменить масло, удалить воздух из системы гидроусилителя.

г) Практическая работа (2 часа)

ТО дополнительного оборудования кузова, кабины, грузовой платформы автомобиля-самосвала, седельного тягача, лебедки:

- Проверить состояние запоров бортов платформы дверей, исправность подъемных механизмов стекол, а в зимнее время исправность системы отопления;
- Проверить состояние кузова, кабины, стекол, оперения, окраски и номерных знаков;

- Проверить действие стеклоочистителей, крепление кабины и грузовой платформы к раме;
- Проверить действие подъемного механизма, лебедки и запорного устройства заднего борта; проверить крепление подрамника к раме, картера КОМ к КПП, уровень масла в системе гидроподъемника и механизма лебедки, исправность предохранительного упора.

Содержание отчета:

В отчете приведите сведения, учитываемые при диагностике шасси автомобиля, заполните таблицу, ответьте на контрольные вопросы.

Таблица 2. Характеристики узлов (приборов) с которыми производились операции ТО

Наименование показателя	Марка автомобиля		
	ВАЗ-2107	ЗИЛ-130	КамАЗ-5320
1. Тип передней подвески			
2. Люфт рулевого колеса			
3. Тип тормозной системы			
4. Масло для трансмиссии			
5. Величина хода рычага ручного тормоза (щелчки)			
6. Тип коробки передач			
7. Тип сцепления			

Контрольные вопросы:

1. С какой целью регулируют свободный ход педали сцепления?
2. Как удалить воздух из гидропривода сцепления?
3. При каком ТО проводят замену масла в картере коробки передач, ведущего моста и межосевого дифференциала?
4. К каким последствиям может привести несвоевременная очистка сапуна в картере КПП (заднего моста)?
5. Когда необходимо проводить проверку и смазку шкворневых соединений?
6. Объясните, с какой целью регулируют сходжение передних колес?
7. Назовите возможные неисправности подвески автомобиля, их признаки, причины и способы устранения?
8. Расскажите о неисправностях рулевого управления, способах обнаружения и устранения?
9. Когда производится полная регулировка тормозного механизма?

Практическая работа № 6

Техническое обслуживание рулевого управления

Цель работы:

Изучить, уяснить и знать: виды, методы, периодичность, средства диагностирования и технического обслуживания шасси автомобиля: трансмиссии, ходовой части, механизмов управления, дополнительного оборудования, кузова, кабины, грузовой платформы автомобиля-самосвала, седельного тягача, лебедки.

Пояснения (теория и основные характеристики):

Диагностирование – процесс установления технического состояния агрегатов, узлов, систем и механизмов автомобиля с помощью приборов и приспособлений без их

разборки). В процессе эксплуатации автомобилей часто возникают неисправности самых разных систем. Каждая неисправность влияет на техническое состояние машины, разница лишь в том, что с одними из них дальнейшая эксплуатация возможна, а с другими – нет. Некоторые из этих неисправностей – очевидны, а другие требуют тщательной диагностики. Перегрузка механизмов во время работы, плохая смазка приводят к поломкам и неисправностям агрегатов и механизмов шасси, выводящим их строя автомобиль. При диагностировании трансмиссии, прежде всего, учитывают сведения водителя о перегревах ее агрегатов, продолжительности движения накатом, самопроизвольном выключении передач или трудностях их включения, шумах, вибрациях и перегревах, наблюдаемых в процессе работы на линии. Кроме того, учитывают результаты внешнего осмотра (отсутствие подтеканий, деформаций и др.), а также данные о механических потерях в трансмиссии, полученные при диагностировании трансмиссии в целом. В *механизме сцепления* могут возникать *неисправности*: неполное выключение сцепления, неполное включение сцепления, резкое включение сцепления. В *коробке передач* может возникать ряд неисправностей: шум шестерен при работе, одновременное включение двух передач, самопроизвольное выключение передач, затрудненное включение передач. В *карданной передаче* возможны: износ подшипников и крестовин кардана, износ скользящей шлицевой муфты, изгиб и скручивание карданного вала. В *главной передаче и дифференциале* возможны: износ крестовины дифференциала и подшипников, износ или повреждение сальников, подтекания масла в соединениях картера моста. В *полуосях* возможно: их скручивание, износ шлицев, ослабление крепления гаек фланца полуоси к ступице, обрыв шпилек. В подвеске возможны: потеря упругости или поломка листов рессор, подтекания жидкости из амортизаторов, наличие осевого зазора в ступицах балансирной подвески. В механизмах управления возможны: увеличение свободного хода рулевого колеса; тугое вращение рулевого колеса; недостаточная эффективность торможения; неполное растормаживание колес; занос или увод автомобиля в сторону при торможении, подтекания тормозной жидкости или утечка воздуха из тормозного привода, плохое удержание автомобиля на месте. Характерными неисправностями кузова и дополнительного оборудования могут быть: царапины, трещины, вмятины, пробоины провисания дверей, нарушения герметичности, повреждения стекол, обшивки, повреждения досок грузовой платформы, засорения отверстий опрыскивателей стекол, выход из строя насоса, отопителя, нарушение работы КОМ лебедки, подъемного устройства автомобиля-самосвала, самоопускание кузова, подтекания жидкости и др. *Основные работы по ТО трансмиссии и ходовой части*: при *ЕО* выполняется проверка действия агрегатов трансмиссии на месте и в движении, состояния рессор и амортизаторов и реактивных штанг и их мойка. При *ТО-1* выполняется проверка крепления фланцев карданных сочленений, полуосей и агрегатов, проверка (регулировка) свободного хода педали сцепления, смазка (по графику смазки) валика педали сцепления и подшипника муфты выключения сцепления, проверка уровня (доливка) масла в картерах коробки передач, раздаточной коробки, заднего моста (главной передачи); проверка крепления рессор амортизаторов, кронштейнов задней подвески; смазывают пальцы рессор и реактивных штанг смазкой Литол-24 или солидолом, проверяют и при необходимости доливают до нормы масло в ступицах задней подвески.

При *ТО-2* выполняется проверка наличия люфта в карданных сочленениях, главной передачи, проявление пробуксовки сцепления, проверка герметичности, через одно *ТО-2* производится смена масла с промывкой картеров; проверяют и при необходимости устраняют осевое перемещение ступиц балансирной подвески, заменяют в них масло. *Основные работы по ТО механизмов управления*: при *ЕО* проверяют герметичность соединений и шлангов системы гидроусилителя рулевого управления, люфт (свободный ход) рулевого колеса, состояние привода рулевого управления и рулевой трапеции; проверяют действие тормозов при движении, стояночной тормозной системы и герметичность привода тормозов. При *ТО-1* проверяют крепление и шплинтовку гаек

рычагов поворотных цапф, гаек и шаровых пальцев продольной и поперечной рулевых тяг, состояние уплотнителей шаровых пальцев, устраняют обнаруженные неисправности; проверяют состояние и герметичность всех соединений и приборов тормозной системы, устраняют обнаруженные неисправности, при необходимости регулируют свободный ход педали тормоза, проверяют исправность привода и действие стояночной тормозной системы, уровень тормозной жидкости в главном тормозном цилиндре. При ТО-2 дополнительно, проверяют крепление и при необходимости закрепляют рулевое колесо и колонку рулевого управления на панели кабины, промывают фильтр насоса гидроусилителя; снимают все колеса с тормозными барабанами и ступицами, барабан стояночной тормозной системы, проверяют состояние всех элементов, промывают и зачищают тормозные барабаны и накладки тормозных колодок; в гидравлическом приводе тормозов проверяют действие гидровакуумного усилителя тормозов.

Необходимые оборудование и учебные пособия: Автомобили ВАЗ, ЗИЛ; плакаты, схемы по предмету; С.В. Березин «Справочник автомеханика»; Ростов-на-Дону: «Феникс», 2008; Чумаченко Ю.Т., Рассанов Б.Б. «Автомобильный практикум» Ростов-на-Дону: «Феникс», 2002; тетради по устройству автомобилей и ЛПЗ.

Техника безопасности: Выполнять работы согласно инструкционной карты; пользоваться исправным инструментом, необходимого размера и по прямому назначению (не допускаются использование гаечных ключей с изношенными гранями и несоответствующих размеров, применение рычагов для увеличения усилий затягивания резьбового соединения, а также зубила и молотка в этих целях); снятые детали складывать на верстаке или на полу; работать необходимо сухим инструментом, руки не должны быть мокрыми или замасленными; закручивать и откручивать болты и гайки необходимо только в направлении от себя;

Порядок выполнения работы:

Используя учебно-методическое пособие (практикум) по дисциплине ТО и ремонт автомобилей, изучить, проанализировать и уяснить:

а) Практическая работа (2 часа)

ТО трансмиссии отечественных автомобилей и автомобилей иностранного производства:

- Проверить работу сцепления нажав педаль сцепления включить передачу (включение и переключение передач, должно происходить без больших усилий и бесшумно; при включенной высшей передаче, затормозить автомобиль стояночным тормозом опускать педаль сцепления – двигатель долженглохнуть);
- Смазать опоры вилки выключения сцепления и муфты выключения сцепления (литол-24);
- Проверить и отрегулировать свободный ход педали сцепления (КамАЗ, ГАЗ-24 – 6 ...12 мм, ГАЗ-53А - 35 .. 45 мм, ЗИЛ-130 – 35 ...50 мм);
- Проверить уровень масла в картере коробки передач и картере заднего моста;
- Сменить масло в картере коробки передач и заднего моста (поднять домкратом ведущий мост с одной стороны, включить 2-ю передачу, дать двигателю поработать 2 ..3 мин, слить масло, очистить магниты пробок, залить свежее масло);
- Проверить герметичность ведущего моста (через отверстие сапуна подать воздух с избыточным давлением 0,2 ... 0,25 кгс/см в картер моста, подтекания масла не допускается), промыть сапун;

- Проверить состояние и смазать карданную передачу.

а) Практическая работа (2 часа)

ТО ходовой части отечественных автомобилей и автомобилей иностранного производства:

- Проверить крепление деталей передней подвески (моменты затяжки в кгс м: гаек стремянок передних рессор – 25 ..30, задних рессор – 45 ..50, гаек пальцев амортизаторов – 12 ..14, пальцев реактивных штанг – 35 ..50)
- Смазать детали подвески смазкой литол-24 через пресс-масленки; детали башмака балансира устройства – смазкой ТСП -15К;
- Проверить состояние и сменить жидкость в амортизаторе (сопротивление растягиванию и сжатию, отсутствие шумности);
- Проверить крепление колес (25 ..30 кгс м), состояние шин, давление в них (передние – 7,3 кгс/см, задние – 5 кгс/см).

б) Практическая работа (3 часа)

ТО тормозных систем:

- Проверить исправность тормозной системы внешним осмотром и показаниям приборов (шплинтовку, состояние трубопроводов и шлангов, исправность ламп и стоп-сигнала), проверка на герметичность;
- Проверить и отрегулировать рабочий и полный ход педали рабочего тормоза (25 ..30 мм и 75 ..100 мм);
- Проверить состояния и регулировка тормозных механизмов колес, смазка втулок разжимных кулаков, слив конденсата из воздушных баллонов.
- Проверить состояние и регулировку полного затормаживания барабана стояночной тормозной системы, стопорная защелка должна перемещаться на 4 ... 6 зубьев сектора (щелчков); регулировку осуществляют удлинением или укорачиванием регулировочной тяги.

в) Практическая работа (3 час)

ТО рулевого управления:

- Проверить осевое смещение рулевого колеса, подтянуть подшипники вала рулевой колонки (8 кгс м), люфт рулевого колеса (не более 15), затяжку болтов крепления рулевого механизма и сошки (28 ..32 кгс м и 18 ..20 кгс м), затяжку клиньев вилок карданного вала (1,4 ..1,7 кгс м), смазать шарниры тяги сошки и тяги трапеции (литол-24), проверить и отрегулировать рулевой механизм (усилие на рулевом колесе повернутом более чем на 2 оборота от среднего – 0,6 ..1,2 кгс м; а при повороте на j -1 оборот, усилие не должно превышать 1,7 кгс м), отрегулировать рулевой механизм вращением регулировочного винта (по часовой стрелке – усилие увеличивается);
- Промыть фильтр насоса гидроусилителя, заменить масло, удалить воздух из системы гидроусилителя.

г) Практическая работа (2 часа)

ТО дополнительного оборудования кузова, кабины, грузовой платформы автомобиля-самосвала, седельного тягача, лебедки:

- Проверить состояние запоров бортов платформы дверей, исправность подъемных механизмов стекол, а в зимнее время исправность системы отопления;
- Проверить состояние кузова, кабины, стекол, оперения, окраски и номерных знаков;

- Проверить действие стеклоочистителей, крепление кабины и грузовой платформы к раме;
- Проверить действие подъемного механизма, лебедки и запорного устройства заднего борта; проверить крепление подрамника к раме, картера КОМ к КПП, уровень масла в системе гидроподъемника и механизма лебедки, исправность предохранительного упора.

Содержание отчета:

В отчете приведите сведения, учитываемые при диагностике шасси автомобиля, заполните таблицу, ответьте на контрольные вопросы.

Таблица 2. Характеристики узлов (приборов) с которыми производились операции ТО

Наименование показателя	Марка автомобиля		
	ВАЗ-2107	ЗИЛ-130	КамАЗ-5320
1. Тип передней подвески			
2. Люфт рулевого колеса			
3. Тип тормозной системы			
4. Масло для трансмиссии			
5. Величина хода рычага ручного тормоза (щелчки)			
6. Тип коробки передач			
7. Тип сцепления			

Контрольные вопросы:

1. С какой целью регулируют свободный ход педали сцепления?
2. Как удалить воздух из гидропривода сцепления?
3. При каком ТО проводят замену масла в картере коробки передач, ведущего моста и межосевого дифференциала?
4. К каким последствиям может привести несвоевременная очистка сапуна в картере КПП (заднего моста)?
5. Когда необходимо проводить проверку и смазку шкворневых соединений?
6. Объясните, с какой целью регулируют сходжение передних колес?
7. Назовите возможные неисправности подвески автомобиля, их признаки, причины и способы устранения?
8. Расскажите о неисправностях рулевого управления, способах обнаружения и устранения?
9. Когда производится полная регулировка тормозного механизма?

Практическая работа № 7

Ремонт передаточных деталей трансмиссии и ходовой части легкового автомобиля

Цель работы:

Изучить, уяснить и знать основные дефекты и способы ремонта передаточных деталей трансмиссии и ходовой части.

Пояснения (теория и основные характеристики):

Перегрузка механизмов во время работы, плохая смазка приводят к поломкам и неисправностям агрегатов и механизмов шасси, выводящим их строя автомобиль. При

ремонте указанных узлов выполняется разборка узлов и механизмов, мойка и контроль деталей, восстановление деталей сборка, регулировка и контроль. **Дефекты коробок передач.** В картерах – износ отверстий под подшипники качения и ось блока шестерен заднего хода; срыв или износ резьбы в отверстиях; трещины. *Валы* (ведущие, ведомые, промежуточные) могут иметь – износ шеек под втулки или под кольца подшипников; износ шлицев; забитость, срыв или износ резьбы; забоины на шлицах и краях шпоночной канавки. *Шестерни* имеют следующие дефекты: износ зубьев по толщине, забоины на торцовых поверхностях, отколы, выкрашивания. У *крышек КПП* встречаются дефекты: трещины и отколы, коробления, срыв резьбы, износ гнезд и отверстий. Изношенные отверстия под подшипники и оси восстанавливают осталиванием или постановкой втулок; при срыве резьбы до двух ниток – прогонка резьбы, свыше двух ниток – нарезка резьбы увеличенного размера, постановкой свертыша, или заварка с последующим нарезанием резьбы номинального размера. Большинство трещин картеров и крышек КПП устраняют заваркой с последующей зачисткой сварочного шва. При наличии более двух трещин, с общей длиной более 100 мм и трещин, проходящих через отверстия под ось блока шестерен заднего хода – картер КПП бракуется. Изношенные шейки восстанавливают хромированием, осталиванием или наплавкой; шлицевой конец ведущего вала, имеющий предельный износ, восстанавливают постановкой дополнительной ремонтной детали; забоины на шлицах и краях шпоночной канавки восстанавливают зачисткой. Иногда шестерни могут восстанавливаться наплавкой дефектных зубьев, удалением дефектного венца и напрессовкой нового; шлицевые посадочные поверхности шестерен можно восстанавливать наплавкой, гладкие – хромированием. Изношенные отверстия крышек под штоки переключения передач и блокирующего механизма восстанавливают гильзовкой. Коробления плоскостей крепления крышки к картеру устраняют пропиловкой. *Карданные передачи* могут иметь: износ рабочих поверхностей шипов крестовин; износ наружных и внутренних шлицевых поверхностей валов и вилок карданных и промежуточных передач; повреждение резьбы в отверстиях под болты и под крышку сальника скользящей вилки, погнутость, скручивание, трещины и сколы карданных труб, шлицевых наконечников и скользящих вилок; износ игольчатых подшипников и гнезд под подшипники карданных валов; износ опорного подшипника промежуточного вала. Изношенные крестовины восстанавливают хромированием. Сальники и изношенные подшипники, скользящие вилки карданных шарниров заменяют новыми. Вилка с изношенными шлицами по наружному диаметру и толщине может быть восстановлена наплавкой. Наиболее распространенными дефектами деталей *ведущих мостов* могут быть: трещины, обломы, пробоины, повреждения резьбы износы отверстий под подшипники и гнезд подшипников корпусов и картеров ведущих мостов и редукторов; изгиб, износы посадочных шеек, шлицев, отверстий под болты; износы и повреждения зубчатых венцов, посадочных шеек и шлицев шестерен главных передач; износы и повреждения цилиндрических и конических шестерен редуктора и дифференциала; износы посадочных и опорных поверхностей чашек дифференциала. Небольшие трещины, не захватывающие посадочных мест под подшипники могут завариваться газовой сваркой латунными стержнями; пробоины корпуса могут устраняться приваркой стальных заплат; изношенные отверстия восстанавливают постановкой гильз (кольцеванием); изношенные шейки восстанавливают наплавкой под слоем флюса; чашки дифференциала при наличии трещин и обломов на посадочных поверхностях, выбраковываются; изношенные шейки под подшипники можно восстанавливать хромированием, осталиванием, вибродуговой наплавкой. *Полуоси* могут иметь скручивание, погнутость полуоси или фланца, износ шлицев, отверстий и резьбы. Погнутую полуось правят под прессом, изношенные шлицы восстанавливают наплавкой или постановкой дополнительной ремонтной детали. Основными дефектами *балок передних мостов* являются изгиб и скручивание, износ площадок под рессоры, бобышек под шкворень, отверстий под шкворни и клиновые стопоры. Изгиб и скручивание правят

на стенде; изношенные площадки для крепления рессор восстанавливают наплавкой с последующей механической обработкой; отверстия под шкворень, имеющие небольшой износ, обрабатывают протяжкой под ремонтные размеры, при значительных износах отверстия под шкворень восстанавливают постановкой втулки с последующей обработкой под ремонтный размер шкворня. Основными дефектами *поворотных цапф* являются износы шейки под подшипник ступицы кольца под сальник ступицы, отверстий во втулках, износ или срыв резьбы под гайку цапфы. Изношенные шейки под подшипники восстанавливают хромированием, осталиванием, металлизацией или наплавкой с последующей шлифовкой под номинальный размер. Собранные агрегаты трансмиссии подвергают обкатке и испытанию на стендах В процессе обкатки происходит приработка сопряженных поверхностей, собранных с зазором. Продолжительность и режимы обкатки устанавливаются техническими условиями. Некоторые узлы и детали перед сборкой подвергаются динамической и статической балансировке. Особое внимание при сборке следует уделить взаимному расположению деталей, что контролируются соответствующими инструментами, приборами и приспособлениями. В агрегатах не допускаются заедания, стуки повышенные шумы и нагрев, подтекания масла.

Необходимые учебные пособия: Агрегаты и узлы трансмиссии и ходовой части автомобиля; плакаты, схемы по предмету; С.В. Березин «Справочник автомеханика»; Ростов-на-Дону: «Феникс», 2008; Чумаченко Ю.Т., Рассанов Б.Б. «Автомобильный практикум» Ростов-на-Дону: «Феникс», 2002; тетради по устройству автомобилей и ЛПЗ.

Техника безопасности: Перед осмотром агрегата, установленного на стенде (подставке, верстаке), проверить его крепление. Тяжелые узлы (детали) переносить вдвоем и в присутствии преподавателя. Не класть детали на край верстака (стола). Выполнять работы согласно инструкционной карты; пользоваться исправным инструментом, необходимого размера и по прямому назначению (не допускаются использование гаечных ключей с изношенными гранями и несоответствующих размеров, применение рычагов для увеличения усилий затягивания резьбового соединения, а также зубила и молотка в этих целях); снятые детали складывать на верстаке или на полу; выпрессовывание втулок, подшипников и снятие других деталей, требующих приложения значительных усилий, следует производить при помощи прессов или специальных съемников; для снятия втулок и валов использовать специальные выколотки из мягкого металла; работать необходимо сухим инструментом, руки не должны быть мокрыми или замасленными; закручивать и откручивать болты и гайки необходимо только в направлении от себя; при работе с электроинструментами следует применять индивидуальные средства защиты: резиновые перчатки и калоши, резиновые коврики, изолирующие подставки и др.

Порядок выполнения работы:

а) Практическая работа (2 часа)

Ремонт передаточных деталей трансмиссии и ходовой части легкового автомобиля:

- Разборка коробки передач (раздаточной коробки) определение дефектов, замена (ремонт) деталей и сборка;
- Разборка карданной передачи, определение дефектов, замена (ремонт) деталей и сборка;
- Разборка ведущего моста, определение дефектов, замена (ремонт) деталей и сборка;
- Разборка передней оси при независимой подвеске, определение дефектов, замена (ремонт) деталей и сборка.

б) Практическая работа (2 часа)

Ремонт передаточных деталей трансмиссии и ходовой части грузового автомобиля:

- Разборка коробки передач (раздаточной коробки) определение дефектов, замена (ремонт) деталей и сборка;
- Разборка карданной передачи, определение дефектов, замена (ремонт) деталей и сборка;
- Разборка ведущего моста, определение дефектов, замена (ремонт) деталей и сборка;
- Разборка передней оси, определение дефектов, замена (ремонт) деталей и сборка.

в) Практическая работа (2 часа)

Ремонт передаточных деталей трансмиссии и ходовой части автомобиля иностранного производства (KIA):

- Разборка коробки передач, определение дефектов, замена (ремонт) деталей и сборка;
- Разборка ведущего моста, определение дефектов, замена (ремонт) деталей и сборка;
- Разборка и сборка передней оси, определение дефектов

Содержание отчета:

В отчете указать сущность процесса ремонта передаточных деталей трансмиссии и ходовой, заполнить форму № 1 и ответить на контрольные вопросы:

Форма 1. Результаты осмотра деталей

Детали	Кол- во, шт.	Материал	Состояние

Контрольные вопросы:

1. Какому ремонту подвергают детали КПП и РК?
2. Какие детали коробок передач изнашиваются в процессе эксплуатации?
3. Какие дефекты может иметь картер коробки передач? Способы устранения.
4. Какими способами восстанавливают отверстия под подшипники?
5. Как восстанавливают основные детали задних мостов?
6. Как восстанавливаются карданные вилки и крестовины?
7. Какие характерные дефекты может иметь передняя ось?

Практическая работа № 8

Ремонт передаточных деталей трансмиссии и ходовой части грузового автомобиля

Цель работы:

Изучить, уяснить и знать основные дефекты и способы ремонта передаточных деталей трансмиссии и ходовой части.

Пояснения (теория и основные характеристики):

Перегрузка механизмов во время работы, плохая смазка приводят к поломкам и неисправностям агрегатов и механизмов шасси, выводящим их строя автомобиль. При ремонте указанных узлов выполняется разборка узлов и механизмов, мойка и контроль деталей, восстановление деталей сборка, регулировка и контроль. **Дефекты коробок передач.** В картерах – износ отверстий под подшипники качения и ось блока шестерен заднего хода; срыв или износ резьбы в отверстиях; трещины. *Валы* (ведущие, ведомые, промежуточные) могут иметь – износ шеек под втулки или под кольца подшипников; износ шлицев; забитость, срыв или износ резьбы; забоины на шлицах и краях шпоночной канавки. *Шестерни* имеют следующие дефекты: износ зубьев по толщине, забоины на торцовых поверхностях, отколы, выкрашивания. У *крышек КПП* встречаются дефекты: трещины и отколы, коробления, срыв резьбы, износ гнезд и отверстий. Изношенные отверстия под подшипники и оси восстанавливают осталиванием или постановкой втулок; при срыве резьбы до двух ниток – прогонка резьбы, свыше двух ниток – нарезка резьбы увеличенного размера, постановкой свертыша, или заварка с последующим нарезанием резьбы номинального размера. Большинство трещин картеров и крышек КПП устраняют заваркой с последующей зачисткой сварочного шва. При наличии более двух трещин, с общей длиной более 100 мм и трещин, проходящих через отверстия под ось блока шестерен заднего хода – картер КПП бракуется. Изношенные шейки восстанавливают хромированием, осталиванием или наплавкой; шлицевой конец ведущего вала, имеющий предельный износ, восстанавливают постановкой дополнительной ремонтной детали; забоины на шлицах и краях шпоночной канавки восстанавливают зачисткой. Иногда шестерни могут восстанавливаться наплавкой дефектных зубьев, удалением дефектного венца и напрессовкой нового; шлицевые посадочные поверхности шестерен можно восстанавливать наплавкой, гладкие – хромированием. Изношенные отверстия крышек под штоки переключения передач и блокирующего механизма восстанавливают гильзовкой. Коробления плоскостей крепления крышки к картеру устраняют пропиловкой. *Карданные передачи* могут иметь: износ рабочих поверхностей шипов крестовин; износ наружных и внутренних шлицевых поверхностей валов и вилок карданных и промежуточных передач; повреждение резьбы в отверстиях под болты и под крышку сальника скользящей вилки, погнутость, скручивание, трещины и сколы карданных труб, шлицевых наконечников и скользящих вилок; износ игольчатых подшипников и гнезд под подшипники карданных валов; износ опорного подшипника промежуточного вала. Изношенные крестовины восстанавливают хромированием. Сальники и изношенные подшипники, скользящие вилки карданных шарниров заменяют новыми. Вилка с изношенными шлицами по наружному диаметру и толщине может быть восстановлена наплавкой. Наиболее распространенными дефектами деталей *ведущих мостов* могут быть: трещины, обломы, пробоины, повреждения резьбы износы отверстий под подшипники и гнезд подшипников корпусов и картеров ведущих мостов и редукторов; изгиб, износы посадочных шеек, шлицев, отверстий под болты; износы и повреждения зубчатых венцов, посадочных шеек и шлицев шестерен главных передач; износы и повреждения цилиндрических и конических шестерен редуктора и дифференциала; износы посадочных и опорных поверхностей чашек дифференциала. Небольшие трещины, не захватывающие посадочных мест под подшипники могут завариваться газовой сваркой латунными стержнями; пробоины корпуса могут устраняться приваркой стальных заплат; изношенные отверстия восстанавливают постановкой гильз (кольцеванием); изношенные шейки восстанавливают наплавкой под слоем флюса; чашки дифференциала при наличии трещин и обломов на посадочных поверхностях, выбраковываются; изношенные шейки под подшипники можно

восстанавливать хромированием, осталиванием, вибродуговой наплавкой. *Полуоси* могут иметь скручивание, погнутость полуоси или фланца, износ шлицев, отверстий и резьбы. Погнутую полуось правят под прессом, изношенные шлицы восстанавливают наплавкой или постановкой дополнительной ремонтной детали. Основными дефектами *балок передних мостов* являются изгиб и скручивание, износ площадок под рессоры, бобышек под шкворень, отверстий под шкворни и клиновые стопоры. Изгиб и скручивание правят на стенде; изношенные площадки для крепления рессор восстанавливают наплавкой с последующей механической обработкой; отверстия под шкворень, имеющие небольшой износ, обрабатывают протяжкой под ремонтные размеры, при значительных износах отверстия под шкворень восстанавливают постановкой втулки с последующей обработкой под ремонтный размер шкворня. Основными дефектами *поворотных цапф* являются износы шейки под подшипник ступицы кольца под сальник ступицы, отверстий во втулках, износ или срыв резьбы под гайку цапфы. Изношенные шейки под подшипники восстанавливают хромированием, осталиванием, металлизацией или наплавкой с последующей шлифовкой под номинальный размер. Собранные агрегаты трансмиссии подвергают обкатке и испытанию на стендах В процессе обкатки происходит приработка сопряженных поверхностей, собранных с зазором. Продолжительность и режимы обкатки устанавливаются техническими условиями. Некоторые узлы и детали перед сборкой подвергаются динамической и статической балансировке. Особое внимание при сборке следует уделить взаимному расположению деталей, что контролируется соответствующими инструментами, приборами и приспособлениями. В агрегатах не допускаются заедания, стуки повышенные шумы и нагрев, подтекания масла.

Необходимые учебные пособия: Агрегаты и узлы трансмиссии и ходовой части автомобиля; плакаты, схемы по предмету; С.В. Березин «Справочник автомеханика»; Ростов-на-Дону: «Феникс», 2008; Чумаченко Ю.Т., Рассанов Б.Б. «Автомобильный практикум» Ростов-на-Дону: «Феникс», 2002; тетради по устройству автомобилей и ЛПЗ.

Техника безопасности: Перед осмотром агрегата, установленного на стенде (подставке, верстаке), проверить его крепление. Тяжелые узлы (детали) переносить вдвоем и в присутствии преподавателя. Не класть детали на край верстака (стола). Выполнять работы согласно инструкционной карты; пользоваться исправным инструментом, необходимого размера и по прямому назначению (не допускаются использование гаечных ключей с изношенными гранями и несоответствующих размеров, применение рычагов для увеличения усилий затягивания резьбового соединения, а также зубила и молотка в этих целях); снятые детали складывать на верстаке или на полу; выпрессовывание втулок, подшипников и снятие других деталей, требующих приложения значительных усилий, следует производить при помощи прессов или специальных съемников; для снятия втулок и валов использовать специальные выколотки из мягкого металла; работать необходимо сухим инструментом, руки не должны быть мокрыми или замасленными; закручивать и откручивать болты и гайки необходимо только в направлении от себя; при работе с электроинструментами следует применять индивидуальные средства защиты: резиновые перчатки и калоши, резиновые коврики, изолирующие подставки и др.

Порядок выполнения работы:

а) Практическая работа (2 часа)

Ремонт передаточных деталей трансмиссии и ходовой части легкового автомобиля:

- Разборка коробки передач (раздаточной коробки) определение дефектов, замена (ремонт) деталей и сборка;

- Разборка карданной передачи, определение дефектов, замена (ремонт) деталей и сборка;
- Разборка ведущего моста, определение дефектов, замена (ремонт) деталей и сборка;
- Разборка передней оси при независимой подвеске, определение дефектов, замена (ремонт) деталей и сборка.

б) Практическая работа (2 часа)

Ремонт передаточных деталей трансмиссии и ходовой части грузового автомобиля:

- Разборка коробки передач (раздаточной коробки) определение дефектов, замена (ремонт) деталей и сборка;
- Разборка карданной передачи, определение дефектов, замена (ремонт) деталей и сборка;
- Разборка ведущего моста, определение дефектов, замена (ремонт) деталей и сборка;
- Разборка передней оси, определение дефектов, замена (ремонт) деталей и сборка.

в) Практическая работа (2 часа)

Ремонт передаточных деталей трансмиссии и ходовой части автомобиля иностранного производства (KIA):

- Разборка коробки передач, определение дефектов, замена (ремонт) деталей и сборка;
- Разборка ведущего моста, определение дефектов, замена (ремонт) деталей и сборка;
- Разборка и сборка передней оси, определение дефектов

Содержание отчета:

В отчете указать сущность процесса ремонта передаточных деталей трансмиссии и ходовой, заполнить форму № 1 и ответить на контрольные вопросы:

Форма 1. Результаты осмотра деталей

Детали	Кол- во, шт.	Материал	Состояние

Контрольные вопросы:

8. Какому ремонту подвергают детали КПП и РК?
9. Какие детали коробок передач изнашиваются в процессе эксплуатации?
10. Какие дефекты может иметь картер коробки передач? Способы устранения.
11. Какими способами восстанавливают отверстия под подшипники?
12. Как восстанавливают основные детали задних мостов?
13. Как восстанавливаются карданные вилки и крестовины?
14. Какие характерные дефекты может иметь передняя ось?

ЦЕЛЬ РАБОТЫ:

Изучить на практике проведение проверки технического состояния ходовой части автомобиля внешним осмотром и в процессе работы, выявления неисправностей, выполнения контрольно-регулирующих, смазочных и крепежных работ.

Пояснение.

Основные работы по техническому обслуживанию ходовой части.

ЕО. Проверить осмотром состояние рамы, рессор, подрессорников, амортизаторов, колес.

ТО-1. Проверить и, если нужно, отрегулировать подшипники ступиц колес; проверить и, если нужно, закрепить стремянки, пальцы рессор и гайки колес. Смазать (по графику смазки) пальцы рессор и шкворни поворотных цапф. Проверить состояние передней подвески автомобиля.

ТО-2. Проверить осмотром состояние балки переднего моста. Проверить и, если нужно, отрегулировать величину схождения передних колес. При интенсивном износе шин проверить углы наклона шкворней и угол поворота передних колес. Проверить, нет ли перекоса переднего и заднего мостов (визуально).

Проверить состояние рамы и буксирного устройства, состояние рессор, закрепить хомутики рессор, стремянки, пальцы рессор.

Проверить состояние амортизаторов, дисков и ободьев колес.

Смазать (по графику смазки) шкворни поворотных цапф и пальцы рессор. Снять ступицы, промыть, проверить состояние подшипников и, заменив смазку, отрегулировать подшипники колес.

Схождение колес проверяют при помощи линейки или на стенде. Для проверки схождения колес линейкой автомобиль устанавливают на осмотровую канаву так, чтобы положение колес соответствовало движению по прямой. Линейкой измеряют расстояние между шинами или ободьями колес сзади передней оси; линейку размещают ниже оси колес (на высоте цепочек линейки) и отмечают мелом точки касания. Затем автомобиль перекачивают так, чтобы точки, отмеченные мелом, установились на той же высоте спереди, и опять измеряют. Цифра, указывающая разницу между первым и вторым замерами, является величиной схождения колес.

Во время осмотра, технического обслуживания и ремонта ходовой части необходимо выполнять правила техники безопасности. При установке рессор нельзя допускать проверки совпадения отверстий в рессоре и ушках кронштейна пальцами рук, так как это может привести к травме. Во время сборки рессоры после смазки нужно правильно закрепить ее в тисках, чтобы листы, распрямляясь, не нанесли травмы.

Основные работы по техническому обслуживанию шин.

ЕО. Очистить шины от грязи и проверить их состояние.

ТО-1. Проверить состояние шин, удалить посторонние предметы, застрявшие в протекторе и между двойными шинами, давление воздуха в шинах и, если нужно, подкачать в них воздух.

ТО-2. Осмотреть шины, удалив застрявшие предметы в протекторе. Проверить давление воздуха и привести его к норме. Переставить колеса в соответствии со схемой. Поврежденные шины сдать в ремонт. Исправность шин является обязательным условием безопасной работы водителя на линии. Отсутствие протекторного рисунка ухудшает тормозные возможности автомобиля, поэтому запрещается использовать шины с изношенным рисунком протектора.

Обязательным условием эксплуатации автомобиля является также надежность шин. Пробоины, а также загнивший каркас могут привести к разрыву шины при движении автомобиля и аварии. Езда на полуспушенных шинах, помимо их быстрого износа, является опасной из-за увода автомобиля в сторону.

Неисправности ходовой части.

В результате перегрузки и неосторожной езды рама может погнуться, в ней могут появиться трещины и расшатываться заклепки. Раму ремонтируют в мастерской, погнутую раму правят, расшатавшиеся заклепки и детали рамы, имеющие трещины, заменяют.

К основным неисправностям передней и задней осей относятся: погнутость передней оси, износ шкворней и шкворневых втулок, неправильная регулировка или износ подшипников, поломка подшипников, разработка мест посадки обойм подшипников, срыв резьбы шпилек полуосей. Погнутая передняя ось, изношенные шкворни и втулки, неправильная регулировка или износ подшипников ступиц колес приводят к неправильной установке колес, в результате чего затрудняется управление автомобилем и повышается износ шин, что отрицательно сказывается на безопасности движения, погнутую ось необходимо править, изношенные шкворни, втулки и подшипники колес заменить.

Подшипники передних колес регулируют в следующей последовательности: поднимают и устанавливают на козлы переднюю ось, снимают колесо, отвертывают колпак, расшплинтовывают и отвертывают гайки, снимают ступицы, промывают и осматривают подшипники (если есть трещина или значительный износ, подшипники заменяют), наполняют ступицу смазкой и устанавливают на место, устанавливают шайбу и заворачивают гайку до отказа, а затем отвертывают на $1/8$ оборота. Колесо должно вращаться свободно, без заедания и не иметь люфта. После проверки гайку шплинтуют и заворачивают колпак.

На грузовых автомобилях подшипники задних колес регулируют в той же последовательности за исключением того, что вместо колпака нужно отвернуть гайки шпилек полуосей и вынуть полуоси, а вместо удаления шплинта нужно отвернуть контргайку и вынуть стопорную шайбу. Неисправные ступицы колес сдают в ремонт или заменяют новыми. Езда с неисправными ступицами может привести к аварии.

В результате длительной работы листы рессоры частично теряют упругость, изнашиваются пальцы и втулки. При неосторожной езде ломаются листы рессор. Рессоры, потерявшие упругость, прогибаются больше обычного, в результате чего покрышки трутся о кузов и быстро изнашиваются. Кроме того, такие рессоры легко ломаются.

Движение автомобиля с поломанной рессорой может привести к перекосу моста и затруднению управления. Рессору, потерявшую упругость или с поломанными листами, заменяют.

В амортизаторе изнашиваются сальники, шарнирные соединения, клапаны и пружины. В результате износа сальников жидкость вытекает и работа амортизатора резко ухудшается. Неисправный амортизатор нужно сдать в ремонт.

В результате неосторожной езды в колесах могут быть погнуты диски или ободья. При незатянутых шпильках и гайках колес отверстия дисков под шпильки крепления изнашиваются и диски приходят в негодность. Неисправные колеса сдают в ремонт. Езда с неисправными колесами опасна.

Неисправности шин. Пробоины или проколы покрышек острыми предметами, расслоение каркаса, отслоение протектора, разрушение бортового кольца, прокол или разрыв камер — все эти дефекты, как правило, результат неосторожной езды, несоблюдения норм давления воздуха в шинах и невыполнения правил обслуживания автомобильных шин. Для ремонта шин в пути на автомобиле должна быть аптечка.

Поврежденную шину необходимо снять и тщательно проверить. Застрявшие гвозди и другие предметы нужно удалить. При больших пробоях в покрышке необходимо поставить манжету, изготовленную из двух-трех слоев куска каркаса утильной покрышки или из куска ободной ленты. Поврежденную покрышку по возвращении в гараж нужно сдать в ремонт. Для восстановления протектора принимают шины, не имеющие расслоения каркаса и сквозных пробоин. Чтобы обнаружить небольшие проколы камеры,

ее накачивают воздухом и погружают в воду. В месте повреждения будут выходить пузырьки воздуха.

Проколы или небольшие повреждения в пути можно заделать заплатой из резины. Участок камеры в радиусе 20...30 мм вокруг повреждения зачищают рашпилем или стальной щеткой и накладывают заплату из сырой резины, накладывают чашечку с вулканизационным брикетом и зажимают струбциной (рис. 1). Брикет разрыхляют и зажигают, после полного сгорания брикета через 10... 15 мин отвертывают винт струбцины и вынимают камеру.



Рис. 1. Вулканизация камеры.

Временное заклеивание проколов камеры при отсутствии вулканизационных брикетов можно выполнить заплатой из утильной камеры, используя резиновый клей. Края заплаты срезают на конус. Заплату и участок камеры вокруг повреждения тщательно зачищают рашпилем или стальной щеткой, удаляют пыль, промывают бензином и просушивают, затем дважды промазывают резиновым клеем и просушивают после каждой промазки в течение 15...20 мин. После просушки заплату накладывают на поврежденный участок и прикатывают.

Неисправности наружной или внутренней резьбы вентиля исправляют плашкой или метчиком, а неисправный золотник заменяют. Вентиль должен быть закрыт колпачком для предохранения от попадания грязи.

Необходимое оборудование, пособия и инструмент: легковой автомобиль или грузовой автомобиль, плакаты, схемы, набор инструментов

Порядок выполнения работы:

1. Изучить пояснение к практической работе.
2. Выполнить техническое обслуживание и ремонт ходовой части автомобиля в соответствии с указаниями.
3. Ответить на контрольные вопросы.

СОДЕРЖАНИЕ РАБОТЫ

1. Изучить параметры, характеризующие техническое состояние ходовой части автомобиля
2. Научится оценивать техническое состояние ходовой части автомобиля и освоить операции по техническому обслуживанию ее агрегатов
3. Усвоить способы и измерительные приборы, необходимые для определения диагностических параметров и технологию технического обслуживания ходовой части автомобиля
4. Устранить основные неисправности механизмов и агрегатов ходовой части автомобиля

5. Выполнить основные работы при техническом обслуживании и ремонте механизмов и агрегатов ходовой части автомобиля

СОДЕРЖАНИЕ ОТЧЕТА

1. Назовите основные неисправности рамы, рессор, амортизаторов.
2. Назовите основные неисправности колес и шин.
3. Перечислите основные работы, проводимые при ЕТО ТО - 1 и ТО-2 ходовой части автомобилей.
4. Перечислите основные работы, проводимые при ЕО, ТО – 1 и ТО – 2 шин автомобилей.

КОНТРОЛЬНЫЕ ВОПРОСЫ

1. Перечислите основные неисправности рамы.
2. Перечислите основные неисправности рессор.
3. Перечислите основные неисправности амортизаторов.
4. Перечислите основные неисправности колес и шин.
5. Перечислите основные работы, проводимые при ЕО ходовой части автомобилей.
6. Перечислите основные работы, проводимые при ТО - 1 ходовой части автомобилей.
7. Перечислите основные работы, проводимые при ТО - 2 ходовой части автомобилей.
8. Перечислите основные работы, проводимые при ЕО, ТО – 1 и ТО – 2 шин автомобилей.

Практическая работа № 9

Ремонт рам, рессор, гидравлических систем подвесок и амортизаторов грузовых автомобилей

Цель работы:

Изучить, уяснить и знать основные дефекты и способы ремонта рам, рессор, корпусных деталей и кабин, гидравлических систем подвесок, амортизаторов и автомобильных шин.

Пояснения (теория и основные характеристики):

Наиболее распространенными дефектами *рам, рессор и колес* являются: погнутость и ослабление заклепочных соединений, трещины лонжеронов и поперечин, обломы и трещины кронштейнов рам; потеря упругости или поломка листов рессор, поломка центральных болтов, хомутиков, стремянок рессор, износ пальцев и втулок в ушках коренных листов, протекания жидкости из амортизаторов, наличие осевого зазора в ступицах балансирной подвески; трещины, вмятины, погнутость, износ и повреждения резьбы и рабочих поверхностей дисков и ободов колес, замочных колец, шпилек тормозных барабанов и ступиц. Часто встречающимися *повреждениями шин* являются порезы, неравномерный износ, отслаивание или разрыв протектора, расслаивание каркаса или его надлом, прокол или разрыв камеры, пропуск воздуха через вентиль. Характерными *дефектами деталей кузовов, кабин и оперения* являются коррозионные повреждения, механические повреждения (вмятины, обломы, разрывы, выпучены и др.) нарушения геометрических размеров, трещины, разрушения сварных соединений и др. *Способы ремонта рам*: погнутые балки или поперечины правят в холодном состоянии; трещины на деталях рамы устраняют заваркой с постановкой или без постановки дополнительных деталей; ослабленные заклепки срубают и вместо них устанавливают новые. После восстановления все участки, подвергавшиеся ремонту, зачищают и окрашивают. Для устранения *дефектов, снятую рессору разбирают*. Сломанные листы и листы, имеющие трещины, заменяют новыми. Прогиб рессор устанавливают шаблонами. При небольшом уменьшении стрелы прогиба, осуществляют правку в холодном состоянии. При уменьшении стрелы прогиба больше половины ее величины производят правку листов с предварительным подогревом до температуры 700 – 800 С, подвергают закалке в масле и отпуску до требуемой твердости. Изношенные втулки в ушках рессор, центральные болты, пальцы, хомутики и стремянки заменяют новыми. После сборки проверяют стрелу прогиба рессоры. *Диски колес в сборе с ободом выбраковывают* при трещинах, проходящих через центральное отверстие или больше чем через два отверстия под шпильки. В остальных случаях трещины могут завариваться. Изгибы диска и обода могут выправляться на пневматических выколоточных молотках. Ряд операций могут выполняться на гидравлических прессах. *Автомобильные шины и покрышки* ремонтируются при наличии проколов, прорезов и прорывов в том случае, если размеры этих повреждений не превосходят пределов, установленных техническими условиями для выбраковки их в утиль. *Технологический процесс ремонта покрышек и камер* включает следующие операции: подготовку камеры к ремонту, шероховку, подготовку починочного материала, нанесение клея на зачищенную поверхность, сушку его, заделку повреждения, вулканизацию, отделку и контроль. Незначительные дефекты в покрышках и проколы в камерах устраняет водитель в пути или в мастерской. *При ремонте корпусных деталей и кабин* вмятины, погнутость, трещины поверхностей устраняют правкой, заваркой, грунтовкой и окрашиванием; тугое открывание и закрывание дверей устраняют зачисткой заусенцев и регулировкой. При ремонте старую краску удаляют вручную или с помощью стальных скребков или металлических щеток, а также химическим способом или отжигом. Ремонт кабины начинают с правки поверхности и отдельных частей. При невозможности правки – детали заменяют. Ремонтные детали вырезают из выбракованных кабин или изготавливают новые. В процессе ремонта могут быть использованы дополнительные ремонтные детали (панели пола, крыши, передней части кабины, боковые панели, панели дверей и крыльев. При устранении дефектов кабин используют газосварку. Все сварные швы для упрочнения места сварки и придания необходимого профиля восстановленного участка, а для лучшей герметичности проковываются. Для выравнивания небольших вмятин и неровностей поверхностей кабин применяют наполнители, а также припой ПОС-18 или ПОС-30. В настоящее время применяют прогрессивный способ – газопламенное напыление порошка термопластика ТПФ-37. После ремонта кабину окрашивают. Технологический процесс окрашивания включает: подготовку поверхности к окрашиванию, грунтование, шпатлевку, шлифование грунтованной и шпатлеванной

поверхности, нанесение антикоррозийной и противощумной мастик, нанесение первого слоя краски, выравнивание выявленных неровностей, шпатлеванием, шлифование, шпатлевание поверхности, окончательное окрашивание и сушка.

Необходимые учебные пособия: Элементы кабины, кузова легкового автомобиля, оперения, амортизаторы, рессоры, гидравлические стойки. Плакаты, схемы по предмету; С.В. Березин «Справочник автомеханика»; Ростов-на-Дону: «Феникс», 2008; Чумаченко Ю.Т., Рассанов Б.Б. «Автомобильный практикум» Ростов-на-Дону: «Феникс», 2002; тетради по устройству автомобилей и ЛПЗ.

Техника безопасности: Тяжелые узлы (детали) переносить вдвоем и в присутствии преподавателя. Не класть детали на край верстака (стола). Выполнять работы согласно инструкционной карты; пользоваться исправным инструментом, необходимого размера и по прямому назначению (не допускаются использование гаечных ключей с изношенными гранями и несоответствующих размеров, применение рычагов для увеличения усилий затягивания резьбового соединения, а также зубила и молотка в этих целях); снятые детали складывать на верстаке или на полу; работать необходимо сухим инструментом, руки не должны быть мокрыми или замасленными; завертывать и отвертывать болты и гайки необходимо только в направлении от себя; при работе с электроинструментами следует применять индивидуальные средства защиты: резиновые перчатки и калоши, резиновые коврики, изолирующие подставки и др. Демонтаж шин может производиться только после полного удаления воздуха; накачивание шин разрешается только на специально огороженных участках с применением устройств, предохраняющих от высккивания замочного кольца, не превышать установленного давления в них.

Порядок выполнения работы:

Используя «Учебно-методическое пособие (практикум)» дисциплины ТО и ремонт автомобилей изучить (проанализировать) и уяснить:

а) Практическая работа (2 часа)

Ремонт рам, кузовов и кабин:

- Определение дефектов рамы, разборка рамы;
- Снятие элементов кабины (кузова легкового автомобиля), определение дефектов;
- Замена (ремонт) элементов кабины (кузова легкового автомобиля) и сборка.

б) Практическая работа (2 часа)

Ремонт гидравлических систем подвесок и амортизаторов грузовых и легковых автомобилей:

- Разборка рессоры, определение дефектов, замена (ремонт) деталей и сборка;
- Разборка амортизатора (телескопической стойки), определение дефектов, замена (ремонт) деталей и сборка;

в) Практическая работа (2 часа)

Ремонт автомобильных шин и камер:

- Снятие колеса с автомобиля и его разборка, замена (ремонт) камеры и сборка.
- Демонтаж и монтаж шин с использованием стенов.

Содержание отчета:

В отчете приведите определение ремонта, заполните форму № 1, ответьте на контрольные вопросы и задания.

Форма 1. Результаты осмотра деталей

Детали	Кол- во, шт.	Материал	Состояние

Контрольные вопросы:

1. Как восстанавливают рамы?
2. Как восстанавливают рессоры?
3. Как осуществляется и для чего производится вулканизация шин?
4. Какие меры безопасности необходимо соблюдать при разборке и сборке колес и накачке шин?

Практическая работа № 10

Ремонт рам, рессор, гидравлических систем подвесок и амортизаторов легковых автомобилей

Цель работы:

Изучить, уяснить и знать основные дефекты и способы ремонта рам, рессор, корпусных деталей и кабин, гидравлических систем подвесок, амортизаторов и автомобильных шин.

Пояснения (теория и основные характеристики):

Наиболее распространенными дефектами *рам, рессор и колес* являются: погнутость и ослабление заклепочных соединений, трещины лонжеронов и поперечин, обломы и трещины кронштейнов рам; потеря упругости или поломка листов рессор, поломка центровых болтов, хомутиков, стремянок рессор, износ пальцев и втулок в ушках коренных листов, протекания жидкости из амортизаторов, наличие осевого зазора в ступицах балансирной подвески; трещины, вмятины, погнутость, износ и повреждения резьбы и рабочих поверхностей дисков и ободов колес, замочных колец, шпилек тормозных барабанов и ступиц. Часто встречающимися *повреждениями шин* являются порезы, неравномерный износ, отслаивание или разрыв протектора, расслаивание каркаса или его надлом, прокол или разрыв камеры, пропуск воздуха через вентиль. Характерными *дефектами деталей кузовов, кабин и оперения* являются коррозионные повреждения, механические повреждения (вмятины, обломы, разрывы, выпучены и др.) нарушения геометрических размеров, трещины, разрушения сварных соединений и др.

Способы ремонта рам: погнутые балки или поперечины правят в холодном состоянии; трещины на деталях рамы устраняют заваркой с постановкой или без постановки дополнительных деталей; ослабленные заклепки срубают и вместо них устанавливают новые. После восстановления все участки, подвергавшиеся ремонту, зачищают и окрашивают. Для устранения *дефектов, снятую рессору* разбирают. Сломанные листы и листы, имеющие трещины, заменяют новыми. Прогиб рессор устанавливают шаблонами. При небольшом уменьшении стрелы прогиба, осуществляют правку в холодном состоянии. При уменьшении стрелы прогиба больше половины ее величины производят правку листов с предварительным подогревом до температуры 700 – 800 С, подвергают закалке в масле и отпуску до требуемой твердости. Изношенные втулки в ушках рессор, центровые болты, пальцы, хомутики и стремянки заменяют новыми. После сборки проверяют стрелу прогиба рессоры. *Диски колес в сборе с ободом* выбраковывают при трещинах, проходящих через центральное отверстие или больше чем через два отверстия под шпильки. В остальных случаях трещины могут завариваться. Изгибы диска и обода могут выправляться на пневматических выколот очных молотках. Ряд операций могут выполняться на гидравлических прессах. *Автомобильные шины и покрышки* ремонтируются при наличии проколов, прорезов и прорывов в том случае, если размеры этих повреждений не превосходят пределов, установленных техническими условиями для выбраковки их в утиль. *Технологический процесс ремонта покрышек и камер* включает следующие операции: подготовку камеры к ремонту, шероховку, подготовку починочного материала, нанесение клея на зачищенную поверхность, сушку его, заделку повреждения, вулканизацию, отделку и контроль. Незначительные дефекты в покрышках и проколы в камерах устраняет водитель в пути или в мастерской. *При ремонте корпусных деталей и кабин* вмятины, погнутость, трещины поверхностей устраняют правкой, заваркой, грунтовкой и окрашиванием; тугое открывание и закрывание дверей устраняют зачисткой заусенцев и регулировкой. При ремонте старую краску удаляют вручную или с помощью стальных скребков или металлических щеток, а также химическим способом или отжигом. Ремонт кабины начинают с правки поверхности и отдельных частей. При невозможности правки – детали заменяют. Ремонтные детали вырезают из выбракованных кабин или изготавливают новые. В процессе ремонта могут быть использованы дополнительные

ремонтные детали (панели пола, крыши, передней части кабины, боковые панели, панели дверей и крыльев. При устранении дефектов кабин используют газосварку. Все сварные швы для упрочнения места сварки и придания необходимого профиля восстановленного участка, а для лучшей герметичности проковываются. Для выравнивания небольших вмятин и неровностей поверхностей кабин применяют наполнители, а также припои ПОС-18 или ПОС-30. В настоящее время применяют прогрессивный способ – газопламенное напыление порошка термопластика ТПФ-37. После ремонта кабину окрашивают. Технологический процесс окрашивания включает: подготовку поверхности к окрашиванию, грунтование, шпатлевку, шлифование грунтованной и шпатлеванной поверхности, нанесение антикоррозийной и противозащитной мастик, нанесение первого слоя краски, выравнивание выявленных неровностей, шпатлеванием, шлифование, шпатлевание поверхности, окончательное окрашивание и сушка.

Необходимые учебные пособия: Элементы кабины, кузова легкового автомобиля, оперения, амортизаторы, рессоры, гидравлические стойки. Плакаты, схемы по предмету; С.В. Березин «Справочник автомеханика»; Ростов-на-Дону: «Феникс», 2008; Чумаченко Ю.Т., Рассанов Б.Б. «Автомобильный практикум» Ростов-на-Дону: «Феникс», 2002; тетради по устройству автомобилей и ЛПЗ.

Техника безопасности: Тяжелые узлы (детали) переносить вдвоем и в присутствии преподавателя. Не класть детали на край верстака (стола). Выполнять работы согласно инструкционной карты; пользоваться исправным инструментом, необходимого размера и по прямому назначению (не допускаются использование гаечных ключей с изношенными гранями и несоответствующих размеров, применение рычагов для увеличения усилий затягивания резьбового соединения, а также зубила и молотка в этих целях); снятые детали складывать на верстаке или на полу; работать необходимо сухим инструментом, руки не должны быть мокрыми или замасленными; завертывать и отвертывать болты и гайки необходимо только в направлении от себя; при работе с электроинструментами следует применять индивидуальные средства защиты: резиновые перчатки и калоши, резиновые коврики, изолирующие подставки и др. Демонтаж шин может производиться только после полного удаления воздуха; накачивание шин разрешается только на специально огороженных участках с применением устройств, предохраняющих от выскакивания замочного кольца, не превышать установленного давления в них.

Порядок выполнения работы:

Используя «Учебно-методическое пособие (практикум)» дисциплины ТО и ремонт автомобилей изучить (проанализировать) и уяснить:

а) Практическая работа (2 часа)

Ремонт рам, кузовов и кабин:

- Определение дефектов рамы, разборка рамы;
- Снятие элементов кабины (кузова легкового автомобиля), определение дефектов;
- Замена (ремонт) элементов кабины (кузова легкового автомобиля) и сборка.

б) Практическая работа (2 часа)

Ремонт гидравлических систем подвесок и амортизаторов грузовых и легковых автомобилей:

- Разборка рессоры, определение дефектов, замена (ремонт) деталей и сборка;
- Разборка амортизатора (телескопической стойки), определение дефектов, замена (ремонт) деталей и сборка;

в) Практическая работа (2 часа)

Ремонт автомобильных шин и камер:

- Снятие колеса с автомобиля и его разборка, замена (ремонт) камеры и сборка.
- Демонтаж и монтаж шин с использованием стенов.

Содержание отчета:

В отчете приведите определение ремонта, заполните форму № 1, ответьте на контрольные вопросы и задания:

Форма 1. Результаты осмотра деталей

Детали	Кол- во, шт.	Материал	Состояние

Контрольные вопросы:

1. Как восстанавливают рамы?
2. Как восстанавливают рессоры?
3. Как осуществляется и для чего производится вулканизация шин?
4. Какие меры безопасности необходимо соблюдать при разборке и сборке колес и накачке шин?

Практическая работа № 11

Ремонт рам, рессор, гидравлических систем подвесок и амортизаторов автобусов

Цель работы:

Изучить, уяснить и знать основные дефекты и способы ремонта рам, рессор, корпусных деталей и кабин, гидравлических систем подвесок, амортизаторов и автомобильных шин.

Пояснения (теория и основные характеристики):

Наиболее распространенными дефектами *рам, рессор и колес* являются: погнутость и ослабление заклепочных соединений, трещины лонжеронов и поперечин, обломы и трещины кронштейнов рам; потеря упругости или поломка листов рессор, поломка центровых болтов, хомутиков, стремянок рессор, износ пальцев и втулок в ушках коренных листов, протекания жидкости из амортизаторов, наличие осевого зазора в ступицах балансирной подвески; трещины, вмятины, погнутость, износ и повреждения резьбы и рабочих поверхностей дисков и ободов колес, замочных колец, шпилек тормозных барабанов и ступиц. Часто встречающимися *повреждениями шин* являются порезы, неравномерный износ, отслаивание или разрыв протектора, расслаивание каркаса или его надлом, прокол или разрыв камеры, пропуск воздуха через вентиль. Характерными *дефектами деталей кузовов, кабин и оперения* являются коррозионные повреждения, механические повреждения (вмятины, обломы, разрывы, выпучены и др.) нарушения геометрических размеров, трещины, разрушения сварных соединений и др. *Способы ремонта рам:* погнутые балки или поперечины правят в холодном состоянии; трещины на деталях рамы устраняют заваркой с постановкой или без постановки дополнительных деталей; ослабленные заклепки срубают и вместо них устанавливают новые. После восстановления все участки, подвергавшиеся ремонту, зачищают и окрашивают. Для устранения *дефектов, снятую рессору* разбирают. Сломанные листы и листы, имеющие трещины, заменяют новыми. Прогиб рессор устанавливают шаблонами. При небольшом уменьшении стрелы прогиба, осуществляют правку в холодном состоянии. При уменьшении стрелы прогиба больше половины ее величины производят правку листов с предварительным подогревом до температуры 700 – 800 С, подвергают закалке в масле и отпуску до требуемой твердости. Изношенные втулки в ушках рессор, центровые болты, пальцы, хомутики и стремянки заменяют новыми. После сборки проверяют стрелу прогиба рессоры. *Диски колес в сборе с ободом* выбраковывают при трещинах, проходящих через центральное отверстие или больше чем через два отверстия под шпильки. В остальных случаях трещины могут завариваться. Изгибы диска и обода могут выправляться на пневматических выколот очных молотках. Ряд операций могут выполняться на гидравлических прессах. *Автомобильные шины и покрышки* ремонтируются при наличии проколов, прорезов и прорывов в том случае, если размеры этих повреждений не превосходят пределов, установленных техническими условиями для

выбраковки их в утиль. *Технологический процесс ремонта покрышек и камер* включает следующие операции: подготовку камеры к ремонту, шероховку, подготовку починочного материала, нанесение клея на зачищенную поверхность, сушку его, заделку повреждения, вулканизацию, отделку и контроль. Незначительные дефекты в покрышках и проколы в камерах устраняет водитель в пути или в мастерской. *При ремонте корпусных деталей и кабин* вмятины, погнутость, трещины поверхностей устраняют правкой, заваркой, грунтовкой и окрашиванием; тугое открывание и закрывание дверей устраняют зачисткой заусенцев и регулировкой. При ремонте старую краску удаляют вручную или с помощью стальных скребков или металлических щеток, а также химическим способом или отжигом. Ремонт кабины начинают с правки поверхности и отдельных частей. При невозможности правки – детали заменяют. Ремонтные детали вырезают из выбракованных кабин или изготавливают новые. В процессе ремонта могут быть использованы дополнительные ремонтные детали (панели пола, крыши, передней части кабины, боковые панели, панели дверей и крыльев. При устранении дефектов кабин используют газосварку. Все сварные швы для упрочнения места сварки и придания необходимого профиля восстановленного участка, а для лучшей герметичности проковываются. Для выравнивания небольших вмятин и неровностей поверхностей кабин применяют наполнители, а также припои ПОС-18 или ПОС-30. В настоящее время применяют прогрессивный способ – газопламенное напыление порошка термопластика ТПФ-37. После ремонта кабину окрашивают. Технологический процесс окрашивания включает: подготовку поверхности к окрашиванию, грунтование, шпатлевку, шлифование грунтованной и шпатлеванной поверхности, нанесение антикоррозийной и противощумной мастик, нанесение первого слоя краски, выравнивание выявленных неровностей, шпатлеванием, шлифование, шпатлевание поверхности, окончательное окрашивание и сушка.

Необходимые учебные пособия: Элементы кабины, кузова легкового автомобиля, оперения, амортизаторы, рессоры, гидравлические стойки. Плакаты, схемы по предмету; С.В. Березин «Справочник автомеханика»; Ростов-на-Дону: «Феникс», 2008; Чумаченко Ю.Т., Рассанов Б.Б. «Автомобильный практикум» Ростов-на-Дону: «Феникс», 2002; тетради по устройству автомобилей и ЛПЗ.

Техника безопасности: Тяжелые узлы (детали) переносить вдвоем и в присутствии преподавателя. Не класть детали на край верстака (стола). Выполнять работы согласно инструкционной карты; пользоваться исправным инструментом, необходимого размера и по прямому назначению (не допускаются использование гаечных ключей с изношенными гранями и несоответствующих размеров, применение рычагов для увеличения усилий затягивания резьбового соединения, а также зубила и молотка в этих целях); снятые детали складывать на верстаке или на полу; работать необходимо сухим инструментом, руки не должны быть мокрыми или замасленными; закручивать и откручивать болты и гайки необходимо только в направлении от себя; при работе с электроинструментами следует применять индивидуальные средства защиты: резиновые перчатки и калоши, резиновые коврики, изолирующие подставки и др. Демонтаж шин может производиться только после полного удаления воздуха; накачивание шин разрешается только на специально огороженных участках с применением устройств, предохраняющих от выскакивания замочного кольца, не превышать установленного давления в них.

Порядок выполнения работы:

Используя «Учебно-методическое пособие (практикум)» дисциплины ТО и ремонт автомобилей изучить (проанализировать) и уяснить:

а) Практическая работа (2 часа)

Ремонт рам, кузовов и кабин:

- Определение дефектов рамы, разборка рамы;
- Снятие элементов кабины (кузова легкового автомобиля), определение дефектов;
- Замена (ремонт) элементов кабины (кузова легкового автомобиля) и сборка.

б) Практическая работа (2 часа)

Ремонт гидравлических систем подвесок и амортизаторов грузовых и легковых автомобилей:

- Разборка рессоры, определение дефектов, замена (ремонт) деталей и сборка;
- Разборка амортизатора (телескопической стойки), определение дефектов, замена (ремонт) деталей и сборка;

в) Практическая работа (2 часа)

Ремонт автомобильных шин и камер:

- Снятие колеса с автомобиля и его разборка, замена (ремонт) камеры и сборка.
- Демонтаж и монтаж шин с использованием стенов.

Содержание отчета:

В отчете приведите определение ремонта, заполните форму № 1, ответьте на контрольные вопросы и задания:

Форма 1. Результаты осмотра деталей

Детали	Кол- во, шт.	Материал	Состояние

Контрольные вопросы:

1. Как восстанавливают рамы?
2. Как восстанавливают рессоры?
3. Как осуществляется и для чего производится вулканизация шин?
4. Какие меры безопасности необходимо соблюдать при разборке и сборке колес и накачке шин?

Практическая работа № 12

Ремонт автомобильных шин и камер

ЦЕЛЬ РАБОТЫ:

Изучить на практике проведение проверки технического состояния ходовой части автомобиля внешним осмотром и в процессе работы, выявления неисправностей, выполнения контрольно-регулирующих, смазочных и крепежных работ.

Пояснение:

Основные работы по техническому обслуживанию ходовой части.

ЕО. Проверить осмотром состояние рамы, рессор, подрессорников, амортизаторов, колес.

ТО-1. Проверить и, если нужно, отрегулировать подшипники ступиц колес; проверить и, если нужно, закрепить стремянки, пальцы рессор и гайки колес. Смазать (по графику смазки) пальцы рессор и шкворни поворотных цапф. Проверить состояние передней подвески автомобиля.

ТО-2. Проверить осмотром состояние балки переднего моста. Проверить и, если нужно, отрегулировать величину схождения передних колес. При интенсивном износе шин проверить углы наклона шкворней и угол поворота передних колес. Проверить, нет ли перекоса переднего и заднего мостов (визуально).

Проверить состояние рамы и буксирного устройства, состояние рессор, закрепить хомутики рессор, стремянки, пальцы рессор.

Проверить состояние амортизаторов, дисков и ободьев колес.

Смазать (по графику смазки) шкворни поворотных цапф и пальцы рессор. Снять ступицы, промыть, проверить состояние подшипников и, заменив смазку, отрегулировать подшипники колес.

Схождение колес проверяют при помощи линейки или на стенде. Для проверки схождения колес линейкой автомобиль устанавливают на осмотровую канаву так, чтобы

положение колес соответствовало движению по прямой. Линейкой замеряют расстояние между шинами или ободьями колес сзади передней оси; линейку размещают ниже оси колес (на высоте цепочек линейки) и отмечают мелом точки касания. Затем автомобиль перекачивают так, чтобы точки, отмеченные мелом, установились на той же высоте спереди, и опять замеряют. Цифра, указывающая разницу между первым и вторым замерами, является величиной схождения колес.

Во время осмотра, технического обслуживания и ремонта ходовой части необходимо выполнять правила техники безопасности. При установке рессор нельзя допускать проверки совпадения отверстий в рессоре и ушках кронштейна пальцами рук, так как это может привести к травме. Во время сборки рессоры после смазки нужно правильно закрепить ее в тисках, чтобы листы, распрямляясь, не нанесли травмы.

Основные работы по техническому обслуживанию шин.

ЕО. Очистить шины от грязи и проверить их состояние.

ТО-1. Проверить состояние шин, удалить посторонние предметы, застрявшие в протекторе и между сдвоенными шинами, давление воздуха в шинах и, если нужно, подкачать в них воздух.

ТО-2. Осмотреть шины, удалив застрявшие предметы в протекторе. Проверить давление воздуха и привести его к норме. Переставить колеса в соответствии со схемой. Поврежденные шины сдать в ремонт. Исправность шин является обязательным условием безопасной работы водителя на линии. Отсутствие протекторного рисунка ухудшает тормозные возможности автомобиля, поэтому запрещается использовать шины с изношенным рисунком протектора.

Обязательным условием эксплуатации автомобиля является также надежность шин. Пробоины, а также загнивший каркас могут привести к разрыву шины при движении автомобиля и аварии. Езда на полуспушенных шинах, помимо их быстрого износа, является опасной из-за увода автомобиля в сторону.

Неисправности ходовой части.

В результате перегрузки и неосторожной езды рама может погнуться, в ней могут появиться трещины и расшатываться заклепки. Раму ремонтируют в мастерской, погнутую раму правят, расшатавшиеся заклепки и детали рамы, имеющие трещины, заменяют.

К основным неисправностям передней и задней осей относятся: погнутость передней оси, износ шкворней и шкворневых втулок, неправильная регулировка или износ подшипников, поломка подшипников, разработка мест посадки обойм подшипников, срыв резьбы шпилек полуосей. Погнутая передняя ось, изношенные шкворни и втулки, неправильная регулировка или износ подшипников ступиц колес приводят к неправильной установке колес, в результате чего затрудняется управление автомобилем и повышается износ шин, что отрицательно сказывается на безопасности движения, погнутую ось необходимо править, изношенные шкворни, втулки и подшипники колес заменить.

Подшипники передних колес регулируют в следующей последовательности: поднимают и устанавливают на козлы переднюю ось, снимают колесо, отвертывают колпак, расшплинтовывают и отвертывают гайки, снимают ступицы, промывают и осматривают подшипники (если есть трещина или значительный износ, подшипники заменяют), наполняют ступицу смазкой и устанавливают на место, устанавливают шайбу и заворачивают гайку до отказа, а затем отвертывают на $\frac{1}{8}$ оборота. Колесо должно вращаться свободно, без заедания и не иметь люфта. После проверки гайку шплинтуют и заворачивают колпак.

На грузовых автомобилях подшипники задних колес регулируют в той же последовательности за исключением того, что вместо колпака нужно отвернуть гайки шпилек полуосей и вынуть полуоси, а вместо удаления шплинта нужно отвернуть

контргайку и вынуть стопорную шайбу. Неисправные ступицы колес сдают в ремонт или заменяют новыми. Езда с неисправными ступицами может привести к аварии.

В результате длительной работы листы рессоры частично теряют упругость, изнашиваются пальцы и втулки. При неосторожной езде ломаются листы рессор. Рессоры, потерявшие упругость, прогибаются больше обычного, в результате чего покрышки трутся о кузов и быстро изнашиваются. Кроме того, такие рессоры легко ломаются.

Движение автомобиля с поломанной рессорой может привести к перекосу моста и затруднению управления. Рессору, потерявшую упругость или с поломанными листами, заменяют.

В амортизаторе изнашиваются сальники, шарнирные соединения, клапаны и пружины. В результате износа сальников жидкость вытекает и работа амортизатора резко ухудшается. Неисправный амортизатор нужно сдать в ремонт.

В результате неосторожной езды в колесах могут быть погнуты диски или ободья. При незатянутых шпильках и гайках колес отверстия дисков под шпильки крепления изнашиваются и диски приходят в негодность. Неисправные колеса сдают в ремонт. Езда с неисправными колесами опасна.

Неисправности шин. Пробойны или проколы покрышек острыми предметами, расслоение каркаса, отслоение протектора, разрушение бортового кольца, прокол или разрыв камер — все эти дефекты, как правило, результат неосторожной езды, несоблюдения норм давления воздуха в шинах и невыполнения правил обслуживания автомобильных шин. Для ремонта шин в пути на автомобиле должна быть аптечка.

Поврежденную шину необходимо снять и тщательно проверить. Застрявшие гвозди и другие предметы нужно удалить. При больших пробоях в покрышке необходимо поставить манжету, изготовленную из двух-трех слоев куска каркаса утильной покрышки или из куска ободной ленты. Поврежденную покрышку по возвращении в гараж нужно сдать в ремонт. Для восстановления протектора принимают шины, не имеющие расслоения каркаса и сквозных пробоев. Чтобы обнаружить небольшие проколы камеры, ее накачивают воздухом и погружают в воду. В месте повреждения будут выходить пузырьки воздуха.

Проколы или небольшие повреждения в пути можно заделать заплатой из резины. Участок камеры в радиусе 20...30 мм вокруг повреждения зачищают рашпилем или стальной щеткой и накладывают заплату из сырой резины, накладывают чашечку с вулканизационным брикетом и зажимают струбциной (рис. 1). Брикет разрыхляют и зажигают, после полного сгорания брикета через 10... 15 мин отвертывают винт струбцины и вынимают камеру.



Рис. 1. Вулканизация камеры.

Временное заклеивание проколов камеры при отсутствии вулканизационных брикетов можно выполнить заплатой из утильной камеры, используя резиновый клей. Края заплаты срезают на конус. Заплату и участок камеры вокруг повреждения

тщательно зачищают рашпилем или стальной щеткой, удаляют пыль, промывают бензином и просушивают, затем дважды промазывают резиновым клеем и просушивают после каждой промазки в течение 15. ..20 мин. После просушки заплату накладывают на поврежденный участок и прикатывают.

Неисправности наружной или внутренней резьбы вентиля исправляют плашкой или метчиком, а неисправный золотник заменяют. Вентиль должен быть закрыт колпачком для предохранения от попадания грязи.

Необходимое оборудование, пособия и инструмент: легковой автомобиль или грузовой автомобиль, плакаты, схемы, набор инструментов

Порядок выполнения работы:

1. Изучить пояснение к практической работе.
2. Выполнить техническое обслуживание и ремонт ходовой части автомобиля в соответствии с указаниями.
3. Ответить на контрольные вопросы.

СОДЕРЖАНИЕ РАБОТЫ

1. Изучить параметры, характеризующие техническое состояние ходовой части автомобиля
2. Научится оценивать техническое состояние ходовой части автомобиля и освоить операции по техническому обслуживанию ее агрегатов
3. Усвоить способы и измерительные приборы, необходимые для определения диагностических параметров и технологию технического обслуживания ходовой части автомобиля
4. Устранить основные неисправности механизмов и агрегатов ходовой части автомобиля
5. Выполнить основные работы при техническом обслуживании и ремонте механизмов и агрегатов ходовой части автомобиля

СОДЕРЖАНИЕ ОТЧЕТА

1. Назовите основные неисправности рамы, рессор, амортизаторов.
2. Назовите основные неисправности колес и шин.
3. Перечислите основные работы, проводимые при ЕТО ТО - 1 и ТО-2 ходовой части автомобилей.
4. Перечислите основные работы, проводимые при ЕО, ТО – 1 и ТО – 2 шин автомобилей.

КОНТРОЛЬНЫЕ ВОПРОСЫ

1. Перечислите основные неисправности рамы.
2. Перечислите основные неисправности рессор.
3. Перечислите основные неисправности амортизаторов.
4. Перечислите основные неисправности колес и шин.
5. Перечислите основные работы, проводимые при ЕО ходовой части автомобилей.
6. Перечислите основные работы, проводимые при ТО - 1 ходовой части автомобилей.
7. Перечислите основные работы, проводимые при ТО - 2 ходовой части автомобилей.
8. Перечислите основные работы, проводимые при ЕО, ТО – 1 и ТО – 2 шин автомобилей.

Практическая работа № 13

Ремонт механизма сцепления

Цель работы:

Изучить, уяснить и знать способы ремонта сцепления, рулевого управления и тормозных систем.

Пояснения (теория и основные характеристики):

В процессе эксплуатации автомобилей часто возникают неисправности самых разных систем. Каждая неисправность влияет на техническое состояние машины, разница лишь в том, что с одними из них дальнейшая эксплуатация возможна, а с другими – нет. Перегрузка механизмов во время работы, плохая смазка приводят к поломкам и неисправностям механизмов управления, выводящим их строя автомобиль. В *механизме сцепления* могут возникать следующие *дефекты*: износ и повреждение фрикционных накладок и коробление ведомых дисков; износ шлицевых поверхностей ступиц ведомых дисков и ослабление заклепочных соединений ступиц с дисками; износ рабочих поверхностей ведущих дисков; износ рабочих поверхностей отжимных рычагов и муфт выключения сцепления; повреждение подшипников, потеря упругости пружин и поломка пружин; трещины, пробоины повреждения резьбы картеров сцепления. При ремонте изношенные подшипники выключения сцепления заменяют на новые; ведомый и нажимной диски, а также нажимные пружины в зависимости от состояния подвергают ремонту или замене. Картер сцепления и блок цилиндров при ремонте не обезличивают. Их маркируют, чтобы предотвратить разукomплектование. Трещины на картере сцепления заваривают. Сколы, захватывающие отверстия наплавляют или приваривают отколотую часть. Изношенные опорные плоскости лап крепления сцепления к раме обрабатывают на фрезерном станке до устранения следов износа. Изношенные фрикционные накладки заменяют новыми. Коробления нажимного диска устраняют правкой на прессе. Износ и задиры рабочей поверхности нажимного и среднего дисков устраняют обработкой на шлифовальном станке. Изогнутый оттяжной рычаг нажимного диска правят, изношенные рабочие поверхности рычага наплавляют. В *рулевом управлении* могут быть *дефекты*: износы втулок, повреждения картеров и крышек; износы и повреждения валов и колонок; износы и повреждения червяков, роликов и осей роликов; износы и повреждения сошки, вала сошки и деталей шаровых соединений; повреждения и износы подшипников; погнутость тяг и ослабление крепления рулевого колеса на валу. Червяк рулевого механизма заменяют при значительных износах

рабочей поверхности или отслоении закаленного слоя; изношенные опорные шейки вала сошки восстанавливают хромированием с последующим шлифованием под номинальный размер. Шейка может быть восстановлена шлифованием под ремонтный размер бронзовых втулок, устанавливаемых в картере. Изношенный резьбовой конец вала рулевой сошки восстанавливают вибродуговой наплавкой. Вал сошки со следами скрученных шлицев бракуют. Изношенные места посадки подшипников в картере рулевого механизма восстанавливают постановкой дополнительной ремонтной детали. Изношенное отверстие в картере под втулку вала рулевой сошки разворачивают под ремонтный размер. Изношенные шаровые пальцы и вкладыши – заменяют. *Тормозные системы* могут иметь следующие основные *дефекты*: износ накладок и барабанов; поломка возвратных и стяжных пружин; срыв тормозных накладок; износ и заедание осей тормозных колодок. Рабочую поверхность тормозного барабана, имеющую мелкие задиры и царапины, зачищают мелкозернистой наждачной шкуркой; при наличии глубоких задиры и царапин рабочую поверхность барабана растачивают, однако для грузовых автомобилей внутренний диаметр не должен увеличиваться более чем на 1,5 мм. Изношенные накладки заменяют. Основными *дефектами гидравлического привода* тормозов могут быть: износ и риски на рабочих поверхностях главного и колесного тормозных цилиндров, разрушение резиновых манжет; нарушение герметичности трубопроводов, шлангов и арматуры. Тормозные цилиндры, имеющие небольшие риски, царапины или следы коррозии, восстанавливают хонингованием. При значительном износе или при наличии глубоких царапин и рисок цилиндры растачивают с последующим хонингованием до одного из ремонтных размеров; дефектные поршни, манжеты заменяют. Основными *дефектами пневматического привода* являются: износ деталей КШМ и клапанного механизма компрессора; повреждение диафрагм тормозного крана и тормозных камер; риски на клапанах и седлах клапанов; погнутость штоков, поломка и потеря упругости пружин; износ втулок и отверстий под рычаги. Ремонт деталей КШМ и клапанного механизма производят так же, как и аналогичных деталей у двигателя. Диафрагма разгрузочного устройства заменяется, если она потеряла упругость или имеет следы разъедания маслом. После ремонта и сборки компрессор прирабатывают на стенде без нагрузки в течение 5 – 10 мин., а затем испытывают на производительность и герметичность. Неисправный тормозной кран вызывает увеличение свободного хода тормозной педали, неполное торможение колес, медленное растормаживание колес при отпускании педали, утечку воздуха. При ремонте тормозного крана заменяют клапана, диафрагму, уплотнительные прокладки. Основными дефектами ручного тормоза являются износ и замасливание тормозных накладок, а также износ рабочей поверхности тормозного барабана. Изношенные накладки заменяют, когда расстояние от поверхности накладок до заклепок менее 0,5 мм. Замасленные накладки промывают керосином, изношенную рабочую поверхность тормозного барабана восстанавливают растачиванием, соответственно подбирают колодки с тормозными накладками. После ремонта и замены изношенных деталей тормозную систему собирают и регулируют.

Необходимые учебные пособия: Элементы, узлы и детали механизмов управления автомобилей; плакаты, схемы по предмету; С.В. Березин «Справочник автомеханика»; Ростов-на-Дону: «Феникс», 2008; Чумаченко Ю.Т., Рассанов Б.Б. «Автомобильный практикум» Ростов-на-Дону: «Феникс», 2002; тетради по устройству автомобилей и ЛПЗ.

Техника безопасности: Перед осмотром агрегата, установленного на стенде (подставке, верстаке), проверить его крепление. Выполнять работы согласно инструкционной карты; пользоваться исправным инструментом, необходимого размера и по прямому назначению (не допускаются использование гаечных ключей с изношенными гранями и несоответствующих размеров, применение рычагов для увеличения усилий затягивания резьбового соединения, а также зубила и молотка в этих целях); снятые детали

складывать на верстаке или на полу; выпрессовывание втулок, подшипников и снятие других деталей, требующих приложения значительных усилий, следует производить при помощи прессов или специальных съемников; для снятия втулок и валов использовать специальные выколотки из мягкого металла; работать необходимо сухим инструментом, руки не должны быть мокрыми или замасленными; завертывать и отвертывать болты и гайки необходимо только в направлении от себя.

Порядок выполнения работы:

а) Практическая работа (2 часа)

Ремонт механизмов сцепления. Ремонт сцепления автомобиля иностранного производства:

- Разборка сцепления, определение дефектов, замена (ремонт) деталей и сборка;
- Ремонт привода сцепления;
- Ремонт ведомого диска.

б) Практическая работа (2 часа)

Ремонт деталей рулевого механизма. Ремонт деталей рулевого привода. Ремонт рулевого управления автомобиля иностранного производства:

- Разборка рулевого механизма, определения дефектов, замена (ремонт) деталей и сборка;
- Разборка наконечников рулевых тяг, определение дефектов, замена (ремонт) деталей и сборка;
- Разборка насоса гидроусилителя руля, определения дефектов, замена (ремонт) деталей и сборка.

в) Практическая работа (2 часа)

Ремонт тормозных систем с пневматическим приводом. Ремонт тормозных систем с гидравлическим приводом. Ремонт тормозных систем автомобилей иностранного производства:

- Разборка тормозных механизмов, определение дефектов, замена (ремонт) деталей и сборка;
- Разборка компрессора, определение дефектов, замена (ремонт) деталей и сборка;
- Разборка тормозного крана и тормозной камеры, определения дефектов, замена (ремонт) деталей и сборка;
- Разборка тормозного цилиндра, определение дефектов, замена (ремонт) деталей и сборка;
- Разборка главного тормозного цилиндра, определение дефектов, замена (ремонт) деталей и сборка;
- Разборка гидровакуумного усилителя, определение дефектов, замена (ремонт) деталей и сборка.

Содержание отчета:

В отчете указать сущность процесса ремонта механизмов управления, заполнить форму № 1 и ответить на контрольные вопросы:

Форма 1. Результаты осмотра деталей

Детали	Кол- во, шт.	Материал	Состояние

Контрольные вопросы:

1. Какому ремонту подвергают детали сцепления?
2. Каков порядок сборки сцепления автомобиля ЗИЛ?
3. Как устраняются дефекты тормозных механизмов?
4. Как восстанавливаются основные детали рулевых управлений?
5. Как восстанавливаются детали гидропривода тормозов?
6. Как должны обкатываться насосы гидроусилителя руля?

Практическая работа № 14 Ремонт тормозных систем

ЦЕЛЬ РАБОТЫ:

Научиться проверять исправность тормозной системы, свободный и рабочий ход педали рабочего тормоза, состояние тормозных механизмов колес; регулировать ход тормозных механизмов колес; смазывать втулки разжимных кулаков, регулировочных рычагов тормозных механизмов колес.

Пояснение:

Безопасность движения автомобиля зависит от исправности тормозов, поэтому их техническому, состоянию уделяется особое внимание.

При техническом обслуживании выполняются работы, предусмотримые видами ТО.

При ежедневном обслуживании проверяют действие тормозов в начале движения автомобиля, герметичность соединений в трубопроводах и узлах гидропривода. Утечку жидкости контролируют по уровню жидкости в бачках и наличию подтеков в местах соединений. Утечку воздуха определяют по снижению давления на манометре на неработающем двигателе на слух и др.

При первом техническом обслуживании кроме работ при ЕТО проверяют: состояние и герметичность трубопроводов тормозной системы, эффективность действия тормозов, свободный и рабочий ход педали тормоза и рычага стояночного тормоза, уровень тормозной жидкости в главном тормозном цилиндре и при необходимости доливают, состояние тормозного крана, состояние механических сочленений педали, рычагов и других деталей привода.

При втором техническом обслуживании проводят работы в объеме ЕТО и ТО-1 и дополнительно проверяют состояние тормозных механизмов колес при их полной

разборке, заменяют изношенные детали (колодки, тормозные барабаны), собирают и регулируют тормозные механизмы. Прикачивают гидропривод тормозов, проверяют работу компрессора, регулируют натяжение приводного ремня и привод стояночного тормоза.

Сезонное обслуживание совмещают с работами при втором техническом обслуживании и дополнительно производят работы в зависимости от сезона.

Регулировочные работы по тормозной системе включают в себя устранение подтекания жидкости из гидропривода тормозов и его прокачку от попавшего воздуха, регулирование свободного хода педали тормоза и зазора между колодками и барабаном, регулировку стояночного тормоза.

Ремонт тормозной системы с гидравлическим приводом

1. Разборочные работы

Тормозные системы с гидравлическим приводом изображены на рисунках 3.1, 3.2, 3.3.

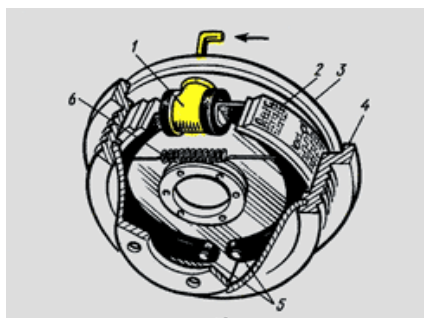


Рисунок 3.1 - Барабанный тормозной механизм с гидравлическим приводом
1 - поршень цилиндра, 2 - колодки, 3 - опорный диск, 4 – тормозной барабан, 5 – опоры, 6 – стяжная пружина

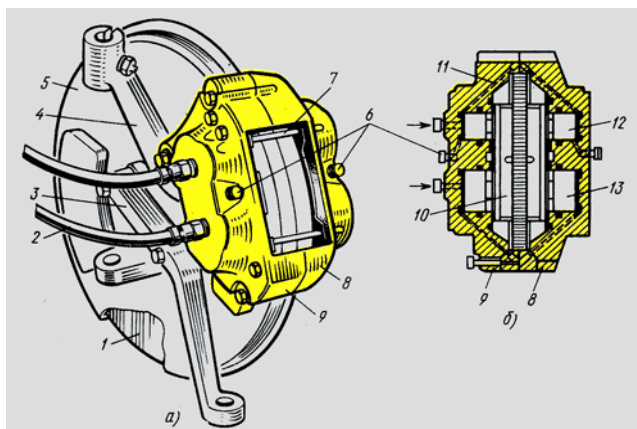


Рисунок 3.2 – Колесный дисковый тормозной механизм с гидроприводом: а – в сборе, б - разрез по оси колесных тормозных цилиндров
1 - тормозной диск, 2 - шланги, 3 - поворотный рычаг, 4 - стойка передней подвески, 5 - грязезащитный диск, 6 - клапан выпуска воздуха, 7 - шпилька крепления колодок, 8, 9 - половины скобы, 10 - тормозная колодка, 11 - канал подвода жидкости, 12 - поршень малый, 13 - поршень большой

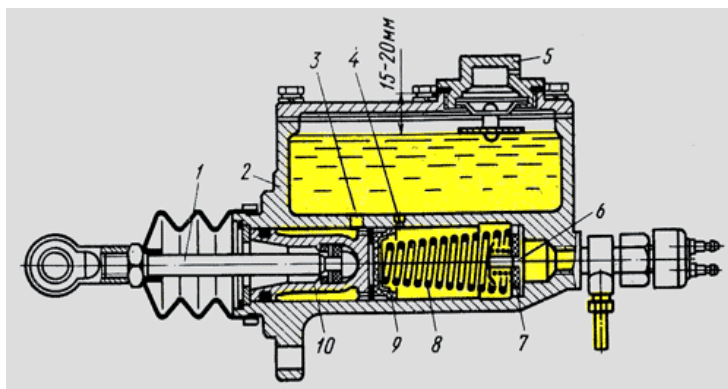


Рисунок 3.3 - Главный тормозной цилиндр

1 – толкатель, 2 – корпус, 3 – отверстие, 4 – резервуар, 5 – пробка, 6 – нагнетательный клапан, 7 – впускной клапан, 8 – пружина, 9 – манжета, 10 – поршень

Разборка вакуумного усилителя для ремонта не допускается.

Главный цилиндр

При необходимости снять с главного цилиндра бачок, для чего с усилием выдернуть его. Вывернув стопорные винты, последовательно вынуть из цилиндра все детали.

Регулятор давления

Открутить болты крепления регулятора и отсоединить его от кронштейна. Вывернув пробку, снять прокладку, вынуть пружину и опорную тарелку. Снять защитный колпачок, нажать на втулку поршня, сдвигая ее внутрь корпуса. Удерживая втулку поршня в этом положении, снять стопорное кольцо. Придерживая втулку, пока за счет усилия пружины она не выйдет из корпуса, снять ее. Вынуть поршень с уплотнителями, шайбами, пружиной. Вынуть толкатель с уплотнительными кольцами, втулкой и шайбой. При необходимости специальным съемником извлечь из корпуса втулку.

Тормозной механизм переднего колеса

Отсоединить шланг от колесного цилиндра. Расконтрите и открутите болты крепления колесного цилиндра к направляющим пальцам, придерживая ключом за грани направляющий палец, чтобы не повредить защитный чехол. Снять направляющую колодок в сборе с пальцами. Снять тормозные колодки. Не рекомендуется откручивать болты, соединяющие между собой суппорт и цилиндр, кроме случаев замены суппорта или цилиндра.

Снять стопорное кольцо и защитный колпачок с цилиндра и поршня. Нагнетая струю сжатого воздуха через отверстие для шланга, аккуратно вытолкнуть поршень из цилиндра. Чтобы при выталкивании не повредить поршень о поверхность суппорта, установить под поршень деревянную накладку. Выкрутить из корпуса цилиндра штуцер для прокачки и внимательно осмотреть рабочую поверхность цилиндра. На ней не должно быть задиров, повреждений и коррозии.

Колесный цилиндр

Снять защитные колпачки, затем выпрессовать (в любую сторону) из корпуса цилиндра поршни в сборе с деталями автоматического регулирования зазора между колодками и барабаном. Установить поршень в сборе на приспособление для разборки и сборки автоматического устройства колесного цилиндра заднего тормоза так, чтобы выступы приспособления охватили головку упорного винта. Специальной отверткой, поворачивая поршень, вывернуть упорный винт из поршня. Снять с винта уплотнитель с опорной чашкой и сухари. Разъединить упорное кольцо и упорный винт.

Разборка колесного тормоза начинается со снятия тормозного барабана, стяжных пружин и тормозного барабана.

Необходимое оборудование, пособия и инструмент: легковой автомобиль или грузовой автомобиль, плакаты, схемы, набор инструментов

Порядок выполнения работы:

1. Изучить пояснение к практической работе.
2. Выполнить техническое обслуживание и ремонт тормозной системы с гидравлическим приводом автомобиля в соответствии с указаниями.
3. Ответить на контрольные вопросы.

СОДЕРЖАНИЕ РАБОТЫ

1. Изучить параметры, характеризующие техническое состояние тормозной системы
2. Научится оценивать техническое состояние тормозной системы и освоить операции по техническому обслуживанию ее агрегатов
3. Усвоить способы и измерительные приборы, необходимые для определения диагностических параметров и технологию технического обслуживания тормозной системы.
4. Устранить основные неисправности механизмов и агрегатов тормозной системы автомобилей.
5. Выполнить основные работы при техническом обслуживании и ремонту механизмов и агрегатов тормозной системы автомобилей.

СОДЕРЖАНИЕ ОТЧЕТА

1. Описать работы выполняемые при ЕТО и ТО-1
2. Описать процесс разборки регулятора давления
3. Описать процесс удаления воздуха из тормозной системы

КОНТРОЛЬНЫЕ ВОПРОСЫ

1. Какие основные неисправности тормозных систем Вы знаете?
2. Какие работы выполняются при ЕО тормозных систем автомобилей?
3. Какие работы выполняются при ТО - 1 тормозных систем автомобилей?
4. Какие работы выполняются при ТО – 2 тормозных систем автомобилей?
5. Какие работы выполняются при СО тормозных систем автомобилей?
6. Как определяют эффективность действия рабочих тормозных систем автомобилей?
7. Как определяют эффективность действия стояночной тормозной системы автомобилей?

Практическая работа № 15. Ремонт деталей рулевого управления

ЦЕЛЬ РАБОТЫ:

Научиться проверять рулевое управление, регулировать рулевой механизм, промывать фильтры насосов гидроусилителя, менять масло в системе гидроусилителя, смазывать шарниры рулевого привода.

Пояснение:

Проверка рулевого управления, смазка шарниров рулевого привода Проверьте осевое перемещение рулевого колеса, для чего возьмите обеими руками рулевое колесо и перемещайте его в осевом направлении (рис. 1). При необходимости отрегулируйте шарикоподшипники вала рулевой колонки затяжкой гайки (8 кгс·м), предварительно разогнув усики стопорной шайбы. Проверьте величину свободного хода рулевого колеса, для чего (рис. 2) установите управляемые колеса автомобиля в направлении прямолинейного движения и пустите двигатель; поверните рулевое колесо на величину свободного хода в левую сторону, не нарушая положения управляемых колес. Установите люфтомер так, чтобы стрелка люфтомера находилась против нуля шкалы; поверните рулевое колесо на величину свободного хода в правую сторону, не нарушая положения управляемых колес и по шкале люфтомера определите величину угла свободного хода рулевого колеса, который не должен превышать 15°. Если свободный ход окажется больше допустимого, необходимо определить, за счет какого узла он увеличился. Для этого надо проверить крепление рулевых тяг. Гайки шаровых пальцев продольной и поперечной рулевых тяг затягиваются (25—32 кгс·м). При обнаружении зазоров в шарнирах тяг замените их новыми или отремонтированными, после чего: проверьте затяжку болтов крепления рулевого механизма и сошки, которые затягиваются соответственно (28—32 кгс·м) и (18—20 кгс·м); зазоры в шарнирах карданного вала рулевого управления, для чего вал покачайте рукой в радиальных направлениях (рис. 1). Вал с зазорами в шарнирах и шлицевом соединении замените или отремонтируйте; затяжку клиньев, крепящих вилки карданного вала; гайки клиньев затяните (1,4—1,7 кгс·м), регулировку подшипников ступиц колес и состояние шкворневого соединения. Убедившись в удовлетворительном состоянии перечисленных узлов, следует проверить регулировку рулевого механизма. Смажьте через пресс-масленки 1, 3, 5 шарниры тяги сошки 2 (рис. 4) и тяги трапеции 4 «Литолом-24» до появления его из-под уплотнений.

Регулировка рулевого механизма зависит от его конструкции. На автомобилях ГАЗ-53-12 и ГАЗ-24-10 применяется передача типа глобоидальный червяк - трехгребневый ролик, а на автомобилях ЗИЛ-431410 и КамАЗ — передача типа сектор и рейка—поршень.

Зазор в зацеплении червяка с роликом автомобиля ГАЗ-53-12 регулируют, не снимая рулевой механизм с автомобиля. Для устранения осевого перемещения червяка механизм снимают.

Перед регулировкой нужно проверить отсутствие осевого перемещения червяка. Для этого следует, приложив палец к ступице рулевого колеса и рулевой колонке, повернуть рулевое колесо посредством вала 6 (см. рис. 2) на небольшой угол вправо и влево. При наличии осевого перемещения червяка / палец будет ощущать осевое перемещение ступицы рулевого колеса 13 относительно кожуха рулевой колонки 5.

Устраняют осевое перемещение червяка после снятия рулевого механизма с автомобиля в такой последовательности:

- ослабляют болты крепления нижней крышки картера 7 и сливают смазочный материал;
- снимают нижнюю крышку 3 картера и вынимают тонкую регулировочную бумажную прокладку 2;
- устанавливают крышку картера на место и проверяют подшипники червяка на продольное перемещение. Если зазор не устранен, то снимают толстую прокладку 2 крышки картера, а тонкую ставят на место;

Для контроля правильности регулировки зацепления червяка рулевое колесо поворачивают из одного крайнего положения в другое. При этом рулевой механизм должен вращаться свободно, без заеданий.

При регулировке как осевого перемещения червяка, так и бокового зазора в зацеплении не следует слишком сильно затягивать детали, так как чрезмерная затяжка подшипников 4 червяка и зацепления червяка с роликом приводят к повышенному износу рабочих поверхностей. При чрезмерно затянутом механизме рулевое колесо не будет возвращаться самостоятельно в среднее положение после выхода автомобиля из поворота.

Для регулировки рулевого механизма автомобиля ЗИЛ-431410 ослабляют контргайку 3 (рис. 3) регулировочного винта 2. Затем вращением винта смещают вал рулевой сошки в осевом направлении до получения нормального усилия на ободу рулевого колеса. При вращении винта по часовой стрелке усилие будет увеличиваться, а против часовой стрелки — уменьшаться.

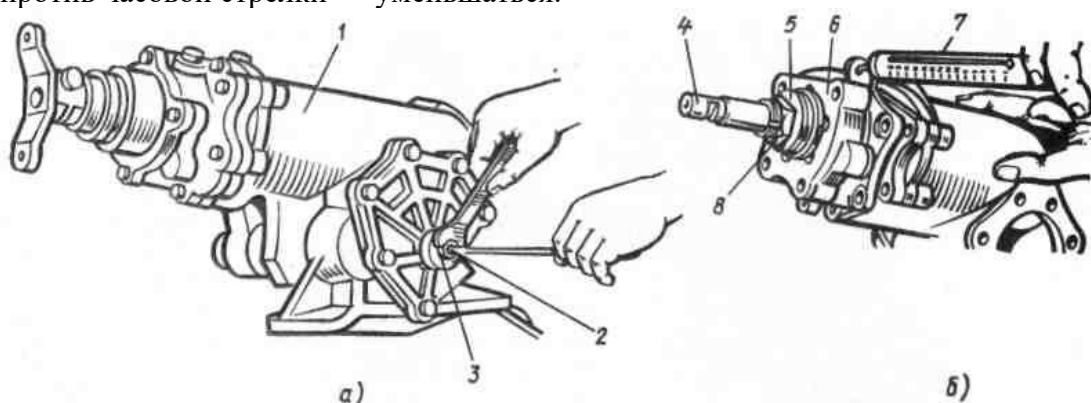


Рис. 3.

Регулировка рулевого механизма автомобиля ЗИЛ – 431410.

а – регулировка зацепления поршня – рейки с зубчатым сектором; б – затяжка упорного подшипника.

1. – картер рулевого механизма; 2 – регулировочный винт; 3 – контргайка; 4 – рулевой вал; 5 – упорный подшипник; 6 – корпус клапанов; 7 – динамометр; 8 – регулировочная гайка.

Затягивают упорный подшипник 5 рулевого вала при отсоединенном карданном вале вращением регулировочной гайки 8, предварительно отогнув кромку стопорной шайбы. Подтягивая гайку, вал 4 вращают в обе стороны. Этим обеспечивают требуемое усилие вращения рулевого вала, контролируемое динамометром 7, прикрепляемом к корпусу клапанов. После окончания регулировки для предотвращения самоотвертывания необходимо вдавить кромку стопорной шайбы в паз рулевого вала.

Необходимое оборудование, пособия и инструмент: легковой автомобиль или грузовой автомобиль, плакаты, схемы, набор инструментов

Порядок выполнения работы:

1. Изучить пояснение к практической работе.
2. Выполнить техническое обслуживание и ремонт рулевого управления автомобиля в соответствии с указаниями.
3. Ответить на контрольные вопросы.

СОДЕРЖАНИЕ РАБОТЫ

1. Изучить параметры, характеризующие техническое состояние рулевого управления

2. Научится оценивать техническое состояние рулевого управления и освоить операции по техническому обслуживанию ее агрегатов
3. Усвоить способы и измерительные приборы, необходимые для определения диагностических параметров и технологию технического обслуживания рулевого управления.
4. Устранить основные неисправности механизмов и агрегатов рулевого управления автомобилей.
5. Выполнить основные работы при техническом обслуживании и ремонту механизмов и агрегатов рулевого управления автомобилей.

СОДЕРЖАНИЕ ОТЧЕТА

1. Проверка соединений в рулевом управлении
2. Как определяется технического состояния рулевого управления
3. Регулировка суммарного люфта
4. Проверка и регулировка усилия в рулевом колесе
5. Определение свободного хода между рейкой и шестерней привода

КОНТРОЛЬНЫЕ ВОПРОСЫ

1. При каком техническом обслуживании промываются фильтры насоса гидроусилителя и меняют масло в системе гидроусилителя?
2. При каком техническом обслуживании проверяют уровень масла в бачке насоса гидроусилителя и доливают масло?
3. Расскажите о неисправностях рулевого управления.

Практическая работа. Техническое обслуживание и ремонт тормозных систем с пневматическим приводом (3 часа)

ЦЕЛЬ РАБОТЫ. Научиться проверять исправность тормозной системы, величину хода штоков, тормозных камер, свободный и рабочий ход педали рабочего тормоза, состояние тормозных механизмов колес; регулировать ход штоков тормозных камер и тормозные механизмы колес; смазывать втулки разжимных кулачков, регулировочных рычагов тормозных механизмов колес, проверять систему на герметичность, сливать конденсат из воздушных баллонов.

Пояснение. При техническом обслуживании выполняются работы, предусмотряемые видами ТО.

При ежедневном обслуживании проверяют действие тормозов в начале движения автомобиля, герметичность соединений в трубопроводах и узлах пневмопривода. Утечку воздуха определяют по снижению давления на манометре на неработающем двигателе на слух и др.

При первом техническом обслуживании кроме работ при ЕТО проверяют: состояние и герметичность трубопроводов тормозной системы, эффективность действия тормозов, свободный и рабочий ход педали тормоза и рычага стояночного тормоза, состояние тормозного крана, состояние механических сочленений педали, рычагов и других деталей привода.

При втором техническом обслуживании проводят работы в объеме ЕТО и ТО-1 и дополнительно проверяют состояние тормозных механизмов колес при их полной разборке, заменяют изношенные детали (колодки, тормозные барабаны), собирают и регулируют тормозные механизмы. Проверяют работу компрессора, регулируют натяжение приводного ремня и привод стояночного тормоза.

Сезонное обслуживание совмещают с работами при втором техническом обслуживании и дополнительно производят работы в зависимости от сезона.

Проверка исправности тормозной системы внешним осмотром и по показаниям штатных контрольно-измерительных приборов

проверьте:

крепление кронштейнов тормозных камер к опорным щитам (момент затяжки 9,5—10,0 кгс·м), камер к кронштейнам (18—21 кгс·м), суппортов к балкам мостов (9,5—10 кгс·м), головки цилиндров компрессора (1,2—1,7 кгс·м.); шплинтовку пальцев штоков тормозных камер, целость защитных чехлов, шплинтовку пальцев привода двухсекционного тормозного крана;

состояние трубопроводов и шлангов пневмопривода, места их соединения. Трубопроводы и шланги не должны иметь трещин, вмятин, скручивания и следов потертостей, соединения должны быть затянуты;

исправность контрольных ламп на щитке приборов. При включенных «массе» и замке включения приборов и стартера нажмите кнопку проверки исправности контрольных ламп на щитке приборов: лампы должны загораться;

исправность стоп-сигнала (при включении системы тормозов фонари стоп-сигнала автомобиля и прицепа должны загораться, при выключении — гаснуть).

Проверка пневмосистемы на герметичность

Пустите двигатель и доведите давление воздуха в системе до номинальной величины — 7 кгс/см². Выключите все потребители сжатого воздуха (педаль и рукоятка тормозных кранов, кнопки крана аварийного растормаживания и привода вспомогательного тормоза, включатели стеклоочистителей должны быть в выключенном положении). При таком положении органов включения приборов и неработающем двигателе давление воздуха в системе должно уменьшаться не более чем на 0,15 кгс/см² в течение 15 мин. Включите потребители сжатого воздуха: в течение 15 мин давление в системе не должно уменьшиться на 0,30 кгс/см². Место утечки обнаруживают на слух или с помощью мыльного раствора, которым смачивают место предполагаемой утечки.

Проверка величины хода штоков тормозных камер и его регулировка

Установите мерную линейку торцом в корпус тормозной камеры поближе к штоку параллельно ему. Отметьте положение крайней точки штока по шкале линейки. Нажмите на тормозную педаль до упора (при номинальном давлении воздуха в системе) и снова отметьте положение крайней точки штока. Разность полученных результатов даст величину хода штока (20—30 мм). Если величина хода штока будет иной, отрегулировать ее вращением червяка регулировочного рычага. Помните! Для получения одинаковой эффективности торможения правых и левых колес ход штоков тормозных камер одной оси должен быть одинаковым.

Регулировка свободного рабочего хода педали рабочего тормоза

Установите масштабную линейку горцем в пол кабины рядом с педалью тормоза перпендикулярно к верхней ее плоскости. Отметьте по шкале линейки местонахождение верхней плоскости педали. Плавно нажмите педаль до момента начала выдвижения штоков тормозных камер и снова отметьте местонахождение верхней плоскости педали. Разность полученных результатов дает величину свободного хода педали (25—30 мм). Нажмите педаль до упора и таким же образом определите величину рабочего хода. Ход педали должен быть 75—100 мм и ограничиваться упорным винтом в двухсекционном тормозном кране, а не полом кабины. Если свободный и рабочий ход педали не соответствует норме, то их регулируют вилкой тяги педали, навинчивая или свинчивая ее предварительно отсоединив от нижнего рычага педали.

Проверка состояния тормозных механизмов колес

Снимите ступицу колеса и тормозной барабан; внешним осмотром проверьте нет ли глубоких (более 1 мм) рисок, задигов, следов побеголости и трещин на внутренней рабочей поверхности барабана; измерьте внутренний диаметр барабана. При обнаружении эллипсности или разности в замерах он подлежит расточке или замене; внешним осмотром и замером проверьте накладки. Они не должны иметь глубоких трещин, следов

замазывания и перегрева. Если расстояние от поверхности накладок до головок заклепок менее 0,5 мм, замените накладки. Помните! При замене накладок левого или правого тормоза заменять накладки надо у обоих тормозных механизмов (правого и левого колес). После установки накладок обработайте их под радиус отремонтированного барабана: радиус колодок с фрикционными накладками должен быть 199,6—200 мм. Внешним осмотром проверьте колодки. Они не должны иметь трещин и деформаций опорных частей. При осмотре пружин проверьте, нет ли следов потертостей. При осмотре разжимного устройства проверьте состояние поверхности кулака, легкость его вращения в кронштейне, вращение оси червяка регулировочного рычага. Смазка втулок разжимных кулаков, регулировочных рычагов тормозных механизмов колес. Через пресс-масленки смажьте втулки разжимных кулаков «Литолом-24» до появления его из зазоров. Затем смажьте через пресс-масленки регулировочные рычаги тормозных механизмов смазкой «Усс-А» до появления чистой (свежей) смазки.

Полная регулировка тормозных механизмов колес

Ослабьте гайки крепления осей колодок и сблизьте эксцентрики, повернув оси метками одну к другой, поставленными на наружных, выступающих под гайками торцах осей. Отпустите болты крепления кронштейна разжимного кулака. Подайте в тормозную камеру сжатый воздух под давлением 1,0—1,5 кгс/см² (нажмите на педаль тормоза при наличии воздуха в системе или используйте его из компрессорной установки). При отсутствии сжатого воздуха выньте палец штока тормозной камеры и, нажимая регулировочный рычаг в сторону хода штока тормозной камеры при торможении, прижмите колодки к тормозному барабану. Поворачивая эксцентрики в одну и другую стороны, сцентрируйте колодки относительно барабана, обеспечив плотное прилегание, которое проверяется щупом толщиной 0,1 мм через окна 2 в щите тормозного механизма: щуп не должен проходить вдоль всей ширины накладки. Не прекращая подачи сжатого воздуха в тормозную камеру (или не отпуская регулировочного рычага при отсутствии сжатого воздуха) и удерживая оси колодок от проворачивания, затяните гайки осей и болтов крепления кронштейна разжимного кулака к суппорту механизма. Прекратите подачу сжатого воздуха, поверните ось регулировочно-го рычага так, чтобы ход штока тормозной камеры был 25—30 мин. При проверке барабан должен вращаться свободно, не касаясь колодок. После регулировки между барабаном и колодками должны быть зазоры: у разжимного кулака 0,4 мм, у осей колодок 0,2 мм.

Слив конденсата из воздушных баллонов

При работающем двигателе доведите давление воздуха в системе до 7 кгс/см². Откройте сливные краны на каждом из пяти баллонов оттягиванием штока за кольцо или цепочку в сторону. После полного слива конденсата (из баллона выпускается воздух без капелек жидкости) заполните систему воздухом, доведя давление до номинального и остановите двигатель. Наличие масла в конденсате указывает на неисправность компрессора. Нельзя тянуть шток клапана крана вниз. Это может привести к разрушению клапана. Если после слива конденсата из баллона продолжается утечка воздуха, то следует несколько раз привести в действие шток клапана. Если утечка не устраняется, замените кран.

Необходимое оборудование, пособия и инструмент: легковой автомобиль или грузовой автомобиль, плакаты, схемы, набор инструментов

Порядок выполнения работы:

1. Изучить пояснение к практической работе.
2. Выполнить техническое обслуживание и ремонт тормозной системы с пневматическим приводом в соответствии с указаниями.
3. Ответить на контрольные вопросы.

СОДЕРЖАНИЕ РАБОТЫ

1. Изучить параметры, характеризующие техническое состояние тормозной системы
2. Научится оценивать техническое состояние тормозной системы и освоить операции по техническому обслуживанию ее агрегатов
3. Усвоить способы и измерительные приборы, необходимые для определения диагностических параметров и технологию технического обслуживания тормозной системы.
4. Устранить основные неисправности механизмов и агрегатов тормозной системы автомобилей.
5. Выполнить основные работы при техническом обслуживании и ремонту механизмов и агрегатов тормозной системы автомобилей.

СОДЕРЖАНИЕ ОТЧЕТА

1. Описать работы выполняемые при ЕТО и ТО-1
2. Описать процесс регулировки тормозных механизмов колес
3. Описать процесс удаления воды из тормозной системы

КОНТРОЛЬНЫЕ ВОПРОСЫ

1. При каком техническом обслуживании регулируют ход штоков тормозных камер?
2. Когда производится полная регулировка тормозного механизма колеса?
3. Назовите возможные неисправности системы тормозов, их причины, признаки, способы обнаружения и устранения этих неисправностей

3. Инструкция по технике безопасности при выполнении практических работ по МДК 01.06 Техническое обслуживание и ремонт шасси автомобилей

1. Одежда учащегося должна быть подобрана по его росту, заправлена, рукава застегнуты. Волосы должны быть защищены головным убором.

2. Руки учащегося не должны быть замаслены, чтобы он мог надежно удерживать инструмент. Очищать и мыть руки бензином или дизельным топливом запрещено.

3. Рабочее место должно содержаться в чистоте и порядке, проходы должны быть свободными.

4. При снятии или разборке агрегатов, в картере которых может быть масло, подставить ванночку для его слива. В случае попадания масла на пол необходимо пятно засыпать опилками или песком, дать маслу впитаться, и, убрав засыпку, протереть место ветошью насухо. Отработанную ветошь убирать в железный ящик с плотной крышкой.

5. Под колеса монтажных механизмов необходимо устанавливать противооткатные колодки. Вставать ногами на колеса и другие неустойчивые части механизмов **ЗАПРЕЩАЕТСЯ!**

6. Круглые детали (валы, поршни, цилиндры, гильзы и др.) запрещается класть на край стола.

7. Используемый для работы инструмент должен быть в исправном состоянии и соответствовать определенным требованиям:

- молоток должен иметь слегка выпуклый, гладкий, без зазубрин и трещин боек; ручка молотка, изготовленная из дерева твердой породы, должна быть не замасленной, гладкой, без сучков, расклиненной;

- зубило не должно иметь на ударной поверхности и бородке трещин, наклепа металла, сколов, выбоин;

- отвертка не должна иметь острый рабочий конец, а стержень отвертки должен быть прямым, не погнутом;

- измерительный инструмент должен быть чистым, сухим и содержаться отдельно от рабочего инструмента;

- гаечные ключи для операции необходимо подбирать точно по размеру. Запрещается пользоваться ключом, у которого губки не параллельны и в зев заложены пластинки;

- не допускается удлинение рычага за счет использования куска трубы или другого ключа;

- при отворачивании гаек и футорок крепления колеса необходимо использовать специальный ключ из набора инструментов (плотно надеть его на гайку, занять устойчивое положение, расположив рукоятку рычага так, чтобы усилие было направлено к себе).

8. Домкрат необходимо устанавливать в обозначенных местах. Если обозначений нет, то выбирают место, обеспечивающее устойчивое положение поднятого оборудования и агрегатов. Домкраты должны иметь стопоры, мешающие выходу винта или рейки, когда шток выдвинут в крайнее положение. Поверхность головки штока не должна допускать проскальзывания. Под домкрат подставляется широкая прочная доска. Домкрат устанавливается строго вертикально. После подъема единицы оборудования для страховки под нее устанавливают подставки.

